



Руководство
по эксплуатации

Планшет K10

Содержание

Назначение устройства	4
Меры предосторожности	4
Рекомендации по работе с аккумуляторной батареей (Li-pol/Li-ion)	6
Схема устройства	9
Установка SIM-карты и карты памяти microSD.....	10
Условия и правила эксплуатации	10
Зарядка.....	10
Включение и выключение	10
Сенсорный экран.....	11
Использование Wi-Fi.....	11
Технические характеристики	12
Комплектация	12
Возможные проблемы и их решение	13
Правила и условия монтажа, хранения, перевозки (транспортировки), реализации и утилизации	14
Дополнительная информация	15

Уважаемый покупатель!

Благодарим Вас за выбор нашей продукции.

Мы рады предложить Вам изделия и устройства, разработанные и изготовленные в соответствии с высокими требованиями к качеству, функциональности и дизайну. Перед началом эксплуатации внимательно прочитайте данное руководство, в котором содержится важная информация, касающаяся Вашей безопасности, а также рекомендации по правильному использованию продукта и уходу за ним. Позаботьтесь о сохранности настоящего Руководства и используйте его в качестве справочного материала при дальнейшей эксплуатации изделия.

Назначение устройства

Планшетный ПК — это портативный персональный компьютер с сенсорным дисплеем. Это универсальное многофункциональное устройство, которое в одинаковой степени эффективно используется для решения разноплановых задач.

Устройство предназначено для:

- доступа в Интернет;
- чтения электронных книг;
- воспроизведения мультимедиа файлов;
- использования карт памяти;
- использования игр и различных приложений.

Меры предосторожности

Внимательно прочитайте данное руководство перед началом использования и держите его под рукой для последующих обращений. Убедитесь в том, что гарантийный талон заполнен, и сохраните его вместе с товарным чеком и упаковкой. Следование мерам предосторожности, перечисленным ниже, поможет снизить риск возникновения опасных ситуаций.

- Не подвергайте устройство воздействию чрезмерно высоких/низких температур (допускается от 0 °C до +35 °C), пыли, влажности, прямых солнечных лучей, сильной вибрации, а также воздействию сильного электромагнитного излучения.
- Избегайте попадания жидкости в устройство. Не используйте его в местах, где есть риск попадания устройства в воду (например: бассейн, водоем, ванна и т.п.). Не прикасайтесь к адаптеру питания мокрыми руками.
- Используйте устройство только по назначению.
- Приведенные в Руководстве изображения элементов интерфейса носят ознакомительный характер и могут отличаться от реальных.
- Изготовитель не гарантирует полную совместимость устройства с любыми приложениями от сторонних разработчиков и корректную работу этих приложений.
- Избегайте падения устройства с высоты и ударов о твердую поверхность.

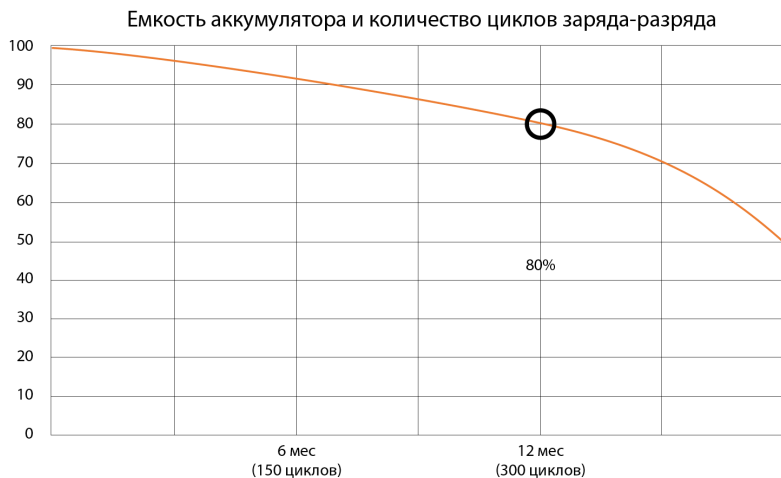
- Продолжительное использование наушников при чрезмерно высокой громкости может привести к потере слуха.
- Помните, что батарея достигает максимальной работоспособности после двух-трех циклов полной зарядки и разрядки.
- Чтобы избежать потери данных, рекомендуется создавать резервные копии Ваших файлов. Производитель и продавец не несут ответственности за потерю любых данных.
- Используйте только разрешенные производителем зарядные устройства и аксессуары. Использование прочих аксессуаров нарушает условия предоставления гарантии и может быть опасно.
- Самопроизвольные модификации устройства (в частности, установка внешней прошивки, не одобренной производителем, или модификации аппаратного обеспечения устройства) аннулируют гарантию.
- Производитель оставляет за собой право вносить изменения в характеристики устройства без предварительного уведомления потребителя. Приносим свои извинения за возможные неудобства.
- Используйте мягкую хлопчатобумажную ткань для очистки корпуса устройства. Не используйте химические вещества, они могут повредить устройство.
- Не открывайте корпус устройства. Устройство не содержит деталей, которые могут быть отремонтированы в бытовых условиях. Воспользуйтесь услугами квалифицированного специалиста.
- Устройство не предназначено для использования в коммерческих целях.
- Устройство не предназначено для использования детьми и лицами с ограниченными физическими, сенсорными или умственными способностями, кроме случаев, когда над ними осуществляется контроль другими лицами, ответственными за их безопасность. Не позволяйте детям играть с устройством.

Рекомендации по работе с аккумуляторной батареей (Li-pol/Li-ion)

Уважаемый пользователь, обращаем Ваше внимание, что данное устройство использует в своем составе аккумулятор на основе лития в качестве источника питания. Внимательно ознакомьтесь с нижеуказанной информацией, она поможет Вам продлить срок службы вашего аккумулятора и предотвратить нежелательные последствия при его эксплуатации.

Естественный износ АКБ

При длительном хранении и использовании устройства, аккумулятор (далее по тексту — «АКБ») имеет свойство терять заряд и емкость. В период использования устройства, можно ожидать, что после 300 циклов заряда-разряда (примерно год использования устройства), емкость АКБ может снизиться до 80% от номинальной. Емкость АКБ после 400 заряд-разрядных циклов может снизиться до 60% от номинальной емкости. Частичное снижение емкости в указанных пределах и временных периодах — это естественный износ АКБ, который не является дефектом.



Емкость аккумулятора и количество циклов заряда-разряда

АКБ теряет заряд, даже если она хранится отдельно от устройства. Саморазряд составляет около 5% в месяц. АКБ по своему строению недолговечны и постоянно деградируют вне зависимости от того, эксплуатируются они или нет. Данная деградация тем интенсивней, чем выше температура, и чем дальше величина заряда от «оптимального» (с точки зрения сохранности), который принято считать равным 40%. Другими словами, если АКБ не используется, то имеет смысл держать заряд на уровне 40–50%.

Используйте только оригинальное зарядное устройство

Способность заряда-разряда аккумуляторной батареи управляется встроенным в нее контроллером. Крайне противопоказаны принудительные режимы «быстрой зарядки» во внешних зарядных устройствах, не входящих в состав оригинального комплекта, т.к. токи заряда и разряда ограничены.

У АКБ отсутствует так называемый «эффект памяти». Начинать разряжать/заряжать АКБ можно с любого уровня заряда. В большинстве устройств стоит ограничение по степени заряда-разряда — контроллер может не позволить заряжать АКБ, если, например, заряд уже более 90%. Также он не позволит полностью разрядить АКБ, препятствуя выходу из строя ее элементов (из-за эффекта «глубокого разряда»).

Если АКБ находится в разряженном состоянии 2 недели и более, то происходит необратимый процесс потери емкости в ее элементах, следствием чего является выход из строя самой АКБ.

Если АКБ устройства была разряжена и некоторое время не использовалась, то перед возобновлением эксплуатации устройства необходимо оставить его подключенным к ЗУ приблизительно на 1–2 часа.

Соблюдайте температурный режим

АКБ должны храниться в заряженном состоянии при температуре от +15 °С до +35 °С. АКБ плохо переносят длительную эксплуатацию при очень высоких (выше 50 °С) и очень низких (ниже -30 °С) температурах окружающей среды. Не допускайте попадания на устройство прямых солнечных лучей, а также не оставляйте его в непосредственной близости от источников тепла, например, электрообогревателей.

Не разбирайте, не сжигайте, не используйте АКБ со следами повреждений

Ни в коем случае нельзя самостоятельно разбирать АКБ и заряжать их элементы, это должны делать квалифицированные специалисты. Прокол или смятие элементов может привести ко внутреннему короткому замыканию, с последующим возгоранием и взрывом. При разгерметизации корпуса АКБ, внутрь элемента может попасть вода или сконденсироваться атмосферная влага, что может привести к реакции с выделением водорода и возгоранию. Поврежденные АКБ выделяют вредные для здоровья человека вещества.

В случае, если АКБ перестала работать в штатном режиме, по той или иной причине деформировалась (вздулась, втянулась и т.п.), следует незамедлительно обратиться в авторизованный сервисный центр.

Внимание: время работы АКБ зависит от настроек сети (Wi-Fi, 3G, LTE) и многих других факторов (нагрузка на центральный процессор, яркость LCD дисплея и т.д.); действительное время работы может не совпадать с указанным. АКБ допускает ограниченное число циклов зарядки и по прошествии некоторого времени может потребовать замены (условия ограниченной гарантии на АКБ смотрите в гарантийном талоне). Время работы АКБ зависит от режима использования и настроек.

Предупреждение об эксплуатации устройства при низких температурах

Оптимальный диапазон температуры при использовании устройства: от 0 °С до +35 °С.

Мы не рекомендуем использовать устройство при температуре ниже 0 °С и выше +35 °С, поскольку:

- у дисплеев нарушается правильная цветопередача, снижается быстродействие, резко возрастает их контрастность — экран может просто «почернеть»;
- при определенной температуре картинка «замерзает» — становится неподвижной, несмотря на то, что устройство при этом функционирует;
- при прогреве к большинству дисплеев возвращаются их прежние функции, однако при сильном охлаждении дисплеи могут выйти из строя;
- батареи не рассчитаны на использование при низких температурах;
- аппарат с переохлажденной батареей может самопроизвольно выключиться;
- вернуть батарее работоспособность (по крайней мере, частично) можно, согрев устройство до комнатной температуры;
- потребление энергии на холоде, многочисленные циклы замерзания/согревания, глубокое переохлаждение АКБ — все это значительно снижает максимальную емкость батареи устройства.

При глубоком охлаждении устройства (ниже -20 °С) и отогреве устройства на внутренних компонентах может образоваться конденсат.

Постоянное образование конденсата способствует окислению металлических элементов схем, что может стать причиной выхода устройства из строя.

При охлаждении внутренние элементы устройства, дисплей и корпус замерзают, вследствие чего материалы становятся более хрупкими и уязвимыми для повреждений.

Чтобы избежать последствий переохлаждения:

- **Держите устройство в тепле.**

Будучи на улице, держите устройство в теплом внутреннем кармане. Нежелательно хранить устройство в наружных карманах, сумках, барсетках и в других подобных местах. Если устройство все же находится в сумке, лучше держать его в утепленном чехле. Допускается краткосрочное использование устройства при низкой температуре.

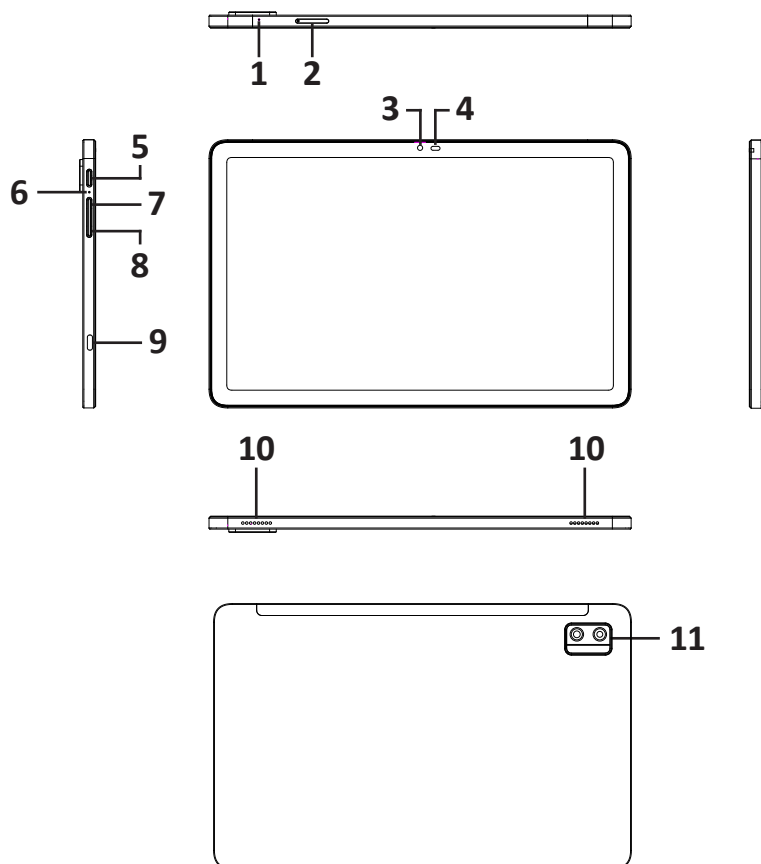
- **Заряжайте устройство теплым.**

При зарядке необходимо помнить о том, что литий-ионные батареи можно заряжать только при температуре от +5 °С до +45 °С. Вернувшись с холода в теплое помещение, необходимо дать устройству нагреться до комнатной температуры, только после этого безопасно подключать зарядное устройство.

- **Избегайте температурного шока.**

Вернувшись в теплое помещение, дайте устройству время плавно прогреться. Это позволит избежать появления конденсата в устройстве и убережет его от коррозии. Быстрый нагрев вблизи источников тепла может спровоцировать повреждение элементов экрана и внутренней схемы устройства, а также выход из строя АКБ устройства.

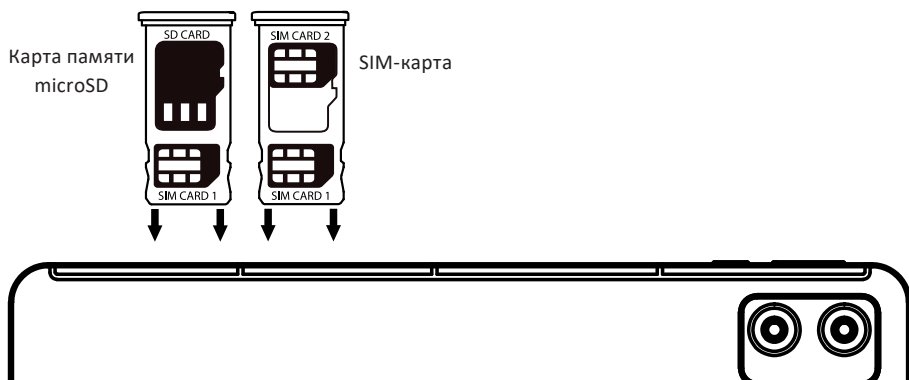
Схема устройства



1. Микрофон.
2. Слот для SIM-карты и карты памяти.
3. Фронтальная камера.
4. Датчик света и приближения.
5. Кнопка включения.
6. Кнопка RESET.
7. Кнопка уменьшения громкости.
8. Кнопка увеличения громкости.
9. Разъем USB Type-C для зарядки.
10. Динамик.
11. Тыловая камера.

Установка SIM-карты и карты памяти microSD

Установите SIM-карту и карту памяти в соответствующий разъем в направлении, показанном на разъеме устройства:



ВАЖНО:

- Во избежание потери данных или повреждения карт, их установку и извлечение необходимо выполнять исключительно при выключенном устройстве.
- Не вставляйте и не извлекайте карты слишком часто, это может привести к их повреждению.

Условия и правила эксплуатации

Зарядка

Перед первым использованием полностью зарядите устройство. Подключите адаптер к устройству с помощью зарядного провода и затем в электрическую розетку.

Важно: всегда отключайте адаптер питания от сети, если устройство не заряжается.

Включение и выключение

- При первом включении устройства зажмите кнопку включения на 5 секунд.
- Планшет включится и на экране появится помощник настройки. Следуйте инструкциям настройки для завершения активации устройства.

Внимание: не выключайте планшет во время его первой настройки!

- По завершении первичной настройки устройства для его выключения зажмите кнопку включения на 2 секунды.
- На экране появится меню выбора действий, нажмите «Выключить».
- Для повторного включения устройства зажмите кнопку включения на 2 секунды и планшет включится.

Принудительная перезагрузка

- Если устройство долгое время не реагирует на нажатия, можно прибегнуть к функции принудительной перезагрузки.
- Нажмите кнопку RESET (например, с помощью иглы), чтобы перезагрузить устройство.

Сенсорный экран

- **Нажатие:** нажмите 1 раз на желаемом объекте.
- **Проведение пальцем:** приложите палец к экрану и проведите его в любую сторону, затем отпустите.
- **Зажатие:** задержите палец на желаемом объекте несколько секунд и отпустите, чтобы увидеть возможные действия.

Примечание: чтобы разблокировать экран, проведите по экрану пальцем вверх от его боковой части к верхней.

Использование Wi-Fi

Включение Wi-Fi

Перейдите в «Настройки» → «Сеть и Интернет» → «Wi-Fi». Включите функцию.

Подключение к сетям Wi-Fi

Устройство выполнит автоматическое сканирование всех доступных сетей поблизости. Значок с изображением замка означает защищенную сеть, требующую ввода пароля.

- Нажмите на желаемую сеть → при необходимости введите пароль → нажмите «Подключиться».
- Нажмите «Вернуться», чтобы перейти в предыдущее меню/приложение или кнопку «Домой», чтобы перейти обратно на домашний экран.

Технические характеристики

Модель	K10
Экран	IPS 10,36"
Разрешение	1200 × 2000
Процессор	Unisoc T616, Octa-Core; 2 ГГц
Оперативная память	4 Гб
Внутренняя память	64 Гб
Беспроводные соединения	3G, LTE, Wi-Fi, GPS, Bluetooth
Стандарт Wi-Fi	IEEE 802.11b/g/n/ac
Полоса радиочастот Wi-Fi	2412–2472 МГц 5150–5250 МГц 5725–5825 МГц
Мощность передатчика Wi-Fi	16±2 дБм
Версия Bluetooth	5.0
Стандарт Bluetooth	IEEE 802.15
Полоса радиочастот Bluetooth	2402–2480 МГц
Мощность передатчика Bluetooth	≤ 10 дБм
Фронтальная камера	2 Мп
Тыловая камера	5 Мп
Емкость аккумулятора	6000 мА·ч
Операционная система	Android™ 13
Параметры адаптера (вход)	110–240 В, 50 Гц
Параметры адаптера (выход)	5 В = 2 А
Торговая марка	Kenshi
Тип крепления шнура питания	X
Класс защиты от поражения эл. током адаптера	II
Степень защиты от влаги	IPX0
Область применения	Бытовое

Android является товарным знаком компании Google LLC.

Комплектация

- Устройство.
- Зарядный кабель.
- Адаптер питания.
- Руководство по эксплуатации.

Возможные проблемы и их решение

- 1. Устройство не включается, даже при подключенном ЗУ:**
 - Проверьте, подключено ли ЗУ к сети.
- 2. Устройство не реагирует на нажатия на экран и кнопки:**
 - При наличии кнопки RESET, нажмите ее для перезагрузки устройства.
 - Удерживайте кнопку включения в течение 10–15 секунд для выключения устройства. Повторите данное действие, чтобы снова включить устройство.
- 3. Невозможно получить доступ к сети Internet / медленная скорость сети:**
 - Убедитесь, что устройство подключено к сети Wi-Fi.
 - На скорость работы сети Wi-Fi влияют мощность сигнала точки доступа, расстояние и преграды между устройством и точкой доступа.
- 4. Невозможно установить приложение из арк файла:**
 - Убедитесь, что файл арк не поврежден.
 - Перезагрузите устройство.
- 5. Видеофайлы проигрываются медленно либо на экране появляется уведомление, что воспроизведение невозможно:**
 - Убедитесь, что разрешение и формат видеофайла поддерживается вашим устройством. При необходимости, переконвертируйте видеофайл с помощью обычного ПК.
- 6. Невозможно прочитать носитель с данными:**
 - Убедитесь в том, что носитель правильно подключен.
- 7. На устройстве нет данных, но по информации о занимаемой памяти, объем занят:**
 - Повреждена файловая система. Подключите к ПК и отформатируйте устройство.
- 8. Неудовлетворительная работа устройства, снижение производительности, периодические зависания:**
 - Выполните сброс до заводских настроек.

Внимание: если вышеперечисленные меры не помогли, или Ваша проблема не описана в данном разделе, рекомендуется немедленно прекратить эксплуатацию устройства и обратиться в авторизованный сервисный центр.

Правила и условия монтажа, хранения, перевозки (транспортировки), реализации и утилизации

- Устройство не требует какого-либо монтажа или постоянной фиксации.
- Хранение устройства должно производиться в упаковке в отапливаемых помещениях у изготовителя и потребителя при температуре воздуха от 5 °С до 40 °С и относительной влажности воздуха не более 80%. В помещениях не должно быть агрессивных примесей (паров кислот, щелочей), вызывающих коррозию.
- Перевозка устройства должна осуществляться в сухой среде.
- Устройство требует бережного обращения, оберегайте его от воздействия пыли, грязи, ударов, влаги, огня и т.д.
- Реализация устройства должна производиться в соответствии с местным законодательством.
- При обнаружении неисправности устройства следует немедленно обратиться в авторизованный сервисный центр или утилизировать устройство.
- После окончания срока службы изделия его нельзя выбрасывать вместе с обычным бытовым мусором. Вместо этого оно подлежит сдаче на утилизацию в соответствующий пункт приема электрического и электронного оборудования для последующей переработки и утилизации в соответствии с федеральным или местным законодательством. Обеспечивая правильную утилизацию данного продукта, Вы помогаете сберечь природные ресурсы и предотвращаете ущерб для окружающей среды и здоровья людей, который возможен в случае ненадлежащего обращения. Более подробную информацию о пунктах приема и утилизации данного продукта можно получить в местных муниципальных органах или на предприятии по вывозу бытового мусора.

Дополнительная информация

Manufacturer: Shenzhen KEP Technology Co., LTD.

Room 101, 201 and 301 of Plant B, 1-3F of Plant A, Fenghuanggang First Industrial Area, Fenghuanggang Community, Xixiang Street, Bao'an District, Shenzhen City, Guangdong Province, China.

Изготовитель: Шэньчжэнь КейИПи Тэктолоджи Ко., ЛТД.

Каб. 101, 201, 301 фабрики В, 1-3F фабрики А, первая промышленная зона Фэнхуанган, Фэнхуанган комьюнити, ул. Сисян, р-н Баоань, г. Шэньчжэнь, пров. Гуандун, Китай.

Сделано в Китае.

Импортер в России / уполномоченное изготовителем лицо: ООО «Атлас».

690068, Россия, Приморский край, г. Владивосток, проспект 100-летия Владивостока, дом 155, корпус 3, офис 5.

Адрес электронной почты: atlas.llc@ya.ru

Товар соответствует требованиям технического регламента Таможенного союза:

- ТР ТС 020/2011 «Электромагнитная совместимость технических средств».
- ТР ТС 004/2011 «О безопасности низковольтного оборудования».

Товар соответствует требованиям технического регламента Евразийского экономического союза ТР ЕАЭС 037/2016 «Об ограничении применения опасных веществ в изделиях электротехники и радиоэлектроники».

Спецификации, информация о продукте и его функционал могут быть изменены без предварительного уведомления пользователя.

Фактический интерфейс устройства может отличаться от представленного в данном руководстве.



Товар изготовлен (мм.гггг.) / Тауар жасалған күні (аа.жжжж): _____ V.1

Гарантийный талон

SN/IMEI: _____

Дата постановки на гарантию: _____

Производитель гарантирует бесперебойную работу устройства в течение всего гарантийного срока, а также отсутствие дефектов в материалах и сборке. Гарантийный период исчисляется с момента приобретения изделия и распространяется только на новые продукты.

В гарантийное обслуживание входит бесплатный ремонт или замена элементов, вышедших из строя не по вине потребителя в течение гарантийного срока при условии эксплуатации изделия согласно руководству пользователя. Ремонт или замена элементов производится на территории уполномоченных сервисных центров.

Срок гарантии: 12 месяцев.

Срок эксплуатации: 24 месяца.

Актуальный список сервисных центров по адресу:

<https://www.dns-shop.ru/service-center/>

Гарантийные обязательства и бесплатное сервисное обслуживание не распространяются на перечисленные ниже принадлежности, входящие в комплектность товара, если их замена не связана с разборкой изделия:

- Элементы питания (батарейки) для ПДУ (Пульт дистанционного управления).
- Соединительные кабели, антенны и переходники для них, наушники, микрофоны, устройства «HANDS-FREE»; носители информации различных типов, программное обеспечение (ПО) и драйверы, поставляемые в комплекте (включая, но не ограничиваясь ПО, предустановленным на накопитель на жестких магнитных дисках изделия), внешние устройства ввода-вывода и манипуляторы.
- Чехлы, сумки, ремни, шнуры для переноски, монтажные приспособления, инструменты, документацию, прилагаемую к изделию.
- Расходные материалы и детали, подвергающиеся естественному износу.



Производитель не несет гарантийных обязательств в следующих случаях:

- Истек Гарантийный срок.
- Если изделие, предназначенное для личных (бытовых, семейных) нужд, использовалось для осуществления предпринимательской деятельности, а также в иных целях, не соответствующих его прямому назначению.
- Производитель не несет ответственности за возможный материальный, моральный и иной вред, понесенный владельцем изделия и/или третьими лицами, вследствие нарушения требований руководства пользователя при использовании, несоблюдения рекомендаций по установке и обслуживанию изделия, правил подключения (короткие замыкания, возникшие также в результате воздействия несоответствующего сетевого напряжения, как на само изделие, так и на изделия, сопряженные с ним), хранении и транспортировки изделия.
- Все случаи механического повреждения: сколы, трещины, деформации, следы ударов, вмятины, замятия и др., полученные в процессе эксплуатации изделия.
- Имеются следы сторонней модификации, несанкционированного ремонта лицами, не уполномоченными для проведения таких работ. Если дефект вызван изменением конструкции или схемы изделия, подключением внешних устройств, не предусмотренных Производителем, использованием устройства, не имеющего сертификата соответствия согласно законодательству Российской Федерации.
- Если дефект изделия вызван действием непреодолимой силы (природных стихий, пожаров, наводнений, землетрясений, бытовых факторов и прочих ситуаций, не зависящих от Производителя), либо действиями третьих лиц, которые Производитель не мог предвидеть.
- Дефект вызван попаданием внутрь изделия посторонних предметов, инородных тел, веществ, жидкостей, насекомых или животных, воздействием агрессивных сред, высокой влажности, высоких температур, которые привели к полному или частичному выходу из строя изделия.
- Отсутствует или не соответствует идентификация изделия (серийный номер). Если повреждения (недостатки) вызваны воздействием вредоносного программного обеспечения; установкой, сменой или удалением паролей (кодов), приведшим к отсутствию доступа к программным ресурсам изделия, без возможности их сброса/восстановления, ввиду отсутствия предоставления данной услуги поставщиком ПО.
- Если дефекты работы вызваны несоответствием стандартам или техническим регламентам питающих, кабельных, телекоммуникационных сетей, мощности радиосигнала, в том числе из-за особенностей рельефа и других подобных внешних факторов, использования изделия на границе или вне зоны действия сети.
- Если повреждения вызваны использованием нестандартных (неоригинальных) и/или некачественных (поврежденных) расходных материалов, принадлежностей, запасных частей, элементов питания, носителей информации различных типов (включая CD, DVD диски, карты памяти, SIM-карты, картриджи).
- Если недостатки вызваны получением, установкой и использованием несовместимого контента (мелодии, графика, видео и другие файлы, приложения Java и подобные им программы).
- На ущерб, причиненный другому оборудованию, работающему в сопряжении с данным изделием.



