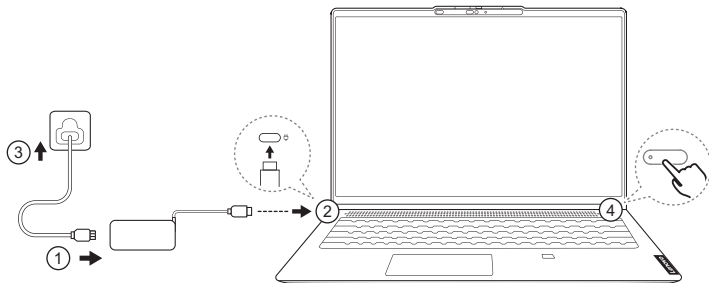


**IdeaPad Slim 5 (14", 9), IdeaPad Slim 5i (14", 9)
IdeaPad Slim 5 (16", 9), IdeaPad Slim 5i (16", 9)**



Get it started

Начало работы | Початок роботи | Kullanmaya başlama | תחילת העבודה | Жұмысты бастай



Selected models may come with a wall-mounted ac power adapter. Power plugs vary by country or region. Product illustrations may not be exactly the same as the actual product. | Некоторые модели могут поставляться с настенным адаптером питания. Сетевые вилки различаются в зависимости от страны или региона. Изображения изделия могут отличаться от реального изделия. | Вибрані моделі можуть постачатися з настінним адаптером змінного струму. Вилки живлення відрізняються залежно від країни або регіону. Ілюстрації виробу можуть дещо відрізнитися від фактичного продукту. | Seçili modeller, duvara monte edilen bir AC güç bağdaştırıcısı ile birlikte gelebilir. Elektrik fişleri, ülkeye veya bölgeye göre değişir. Ürün şekilleri, gerçek ürüne tam olarak aynı olmayabilir. | ייתכן שדגמים נבחרים כוללים מתאם מת AC המותקן על הקיר. תקעי החשמל משתנים לפי מדינה או אזור. ייתכן שאיורי המוצר לא יהיו זהים בדיוק למוצר שברשותכם. | Таңдалған үлгілер қабырғаға орнатылған айнымалы ток қуат адаптерімен бірге жеткізілуі мүмкін. Қуат ашалары елге немесе аймаққа байланысты өртүрлі болады. Суреттегі өнім нақты өніммен бірдей болмауы мүмкін.



Overview

Обзор | Огляд | Genel bakış | סקירה כללית | Жалпы ақпарат

1



Microphones

Микрофоны | Мікрофони |
Mikrofonlar | מיקרופונים |
Микрофондар

2



Camera shutter

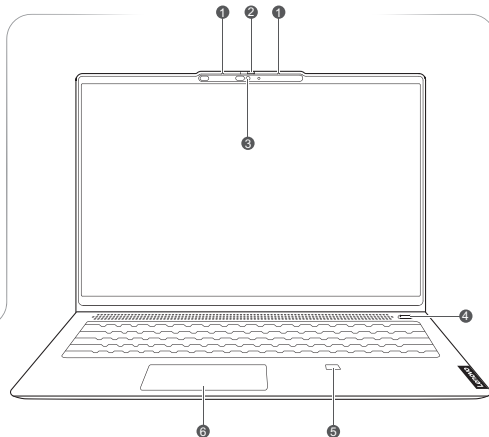
Шторка камеры | Шторка |
Objektif kapağı | מכסה מצלמה |
Камера жапқышы

3



Camera

Камера | Камера | Kamera |
מצלמה | Камера



4

Power button

Кнопка питания | Кнопка
живлення | Güç düğmesi |
כפתור הפעלה | Қуат түймесі



5

Fingerprint sensor*

Датчик отпечатков пальцев |
Датчик відбитків пальців |
Parmak izi algılayıcı |
חיישן טביעות אצבעות |
Саусақ ізін оқу құралы



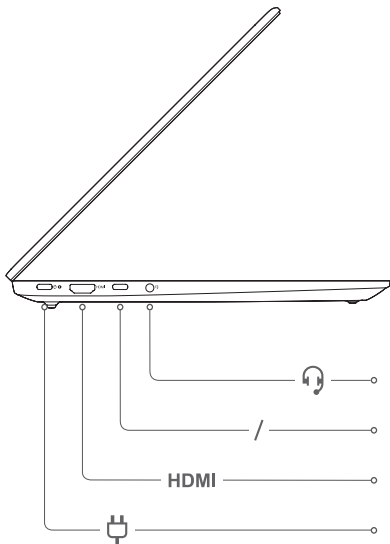
6

Touchpad

Сенсорная панель |
Сенсорна панель |
Dokunmaya duyarlı tablet |
משטח מגע |
Сенсорлы тақта

i

Asterisks ("*") are used in this publication to mark parts and features that are not available on all product models. | Звездочки ("*") используются в этой публикации для обозначения компонентов и функций, которые доступны не во всех моделях продукта. | Зірочки ("*") у цьому документі використовуються для позначення деталей і функцій, які доступні не для всіх моделей. | Bu yayında, tüm ürün modellerinde bulunmayan parçaları ve özellikleri işaretlemek için yıldız ("*") işareti kullanılmaktadır. | Кוכבית (*) משמשת בכרוסוס זה כדי לסמן חלקים ותכונות שאינם זמינים בכל דגמי המוצרים. | Барлық өнім үлгілерінде бірдей бола бермейтін бөлшектер мен функцияларды белгілеу үшін осы жарияланымда жұлдызшалар ("*") қолданылады.



Combo audio jack

Комбинированный аудиоразъем |
 Комбіноване гніздо для навушників |
 Birleşik ses girişi | שקע שמע משולב |
 Комбо аудио ұяшығы



Multi-purpose USB Type-C® connector







Многофункциональный разъем USB Type-C |
 Багатоцільовий роз'єм USB Type-C |
 Çok amaçlı USB Type-C bağılacı |
 מחבר רב-תכליתי USB Type-C |
 Көп мақсатты USB Type-C ағытпасы



HDMI

HDMI™ connector

Разъем HDMI | Роз'єм HDMI | HDMI bağılacı |
 HDMI מחבר | HDMI ағытпасы

ⓘ The USB Type-C connector with a plug icon  next to it also functions as the PC's power input connector. | Разъем USB Type-C со значком штепсельной вилки  рядом с ним также действует как разъем питания компьютера. | Роз'єм USB Type-C зі значком зарядки  поруч також працює як вхідний роз'єм живлення комп'ютера. | Yanında fiş simgesi bulunan  USB Type-C bağılacı, bilgisayarın güç giriş bağılacı işlevi de görür. | מחבר USB Type-C עם סמל התקע  הסמוך לו מתפקד גם כמחבר קלט המתח של המחשב. | Аша белгішесінің  жанындағы USB Type-C ағытпасы компьютердің кіріс қуат ағытпасы ретінде де жұмыс істейді.



Novo button hole

Отверстие для кнопки Novo | Отвір кнопки Novo | Novo düğmesi deliği | Novo תווך כפתור | Novo түймесінің саңылауы



microSD card slot

Гнездо для карты microSD | Роз'єм для карток microSD | MicroSD kart yuvası | microSD כרטיס חריץ | microSD карта ұяшығы



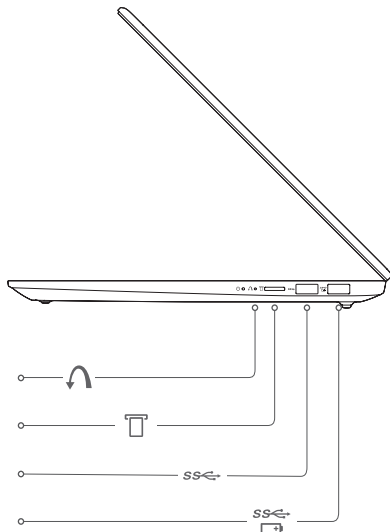
USB Standard-A connector

Разъем USB Standard-A | Роз'єм USB Standard-A | USB Standard-A bağlacı | USB Standard-A מחבר | USB Standard-A ағытпасы



USB Standard-A connector (always-on connector)

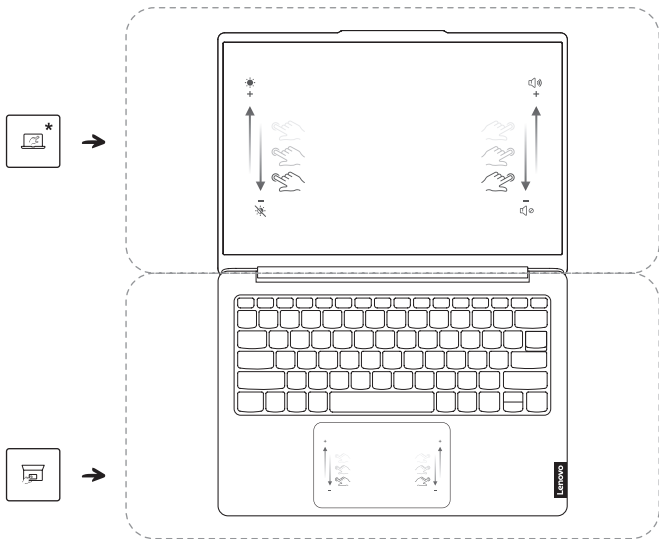
Разъем USB Standard-A (Always-on) | Роз'єм USB Standard-A (роз'єм Always-On) | USB Standard-A bağlacı (always-on bağlacı) | (Always-on מחבר) USB Standard-A | USB Standard-A ағытпасы (always-on ағытпа)



Always-on connector supports power output in sleep or powered-off state. | Разъем Always-on обеспечивает выходную мощность в спящем или выключенном состоянии. | Роз'єм Always-on забезпечує вихідний струм у режимі сну або вимкненому стані. | Always-on bağlacı, uyku durumunda veya kapalı durumda güç çıkışını destekler. | (Always-on מחבר) USB Standard-A | Always-on ағытпа ұйқы немесе қуат өшірілі күйінде қуат шығысына қолдау көрсетеді.

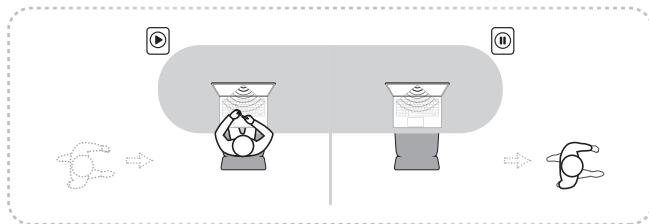
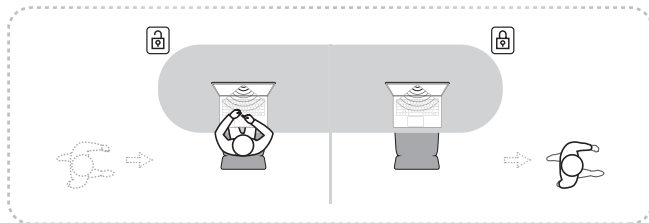


Gesture Controls





Presence Detection*



Scan the *User Guide* QR code to read more about the intelligent features and statement on USB transfer rates. | Отсканируйте QR-код в *Руководстве пользователя*, чтобы подробнее узнать об интеллектуальных функциях и прочитать заявление о скорости передачи через интерфейс USB. | Відскануйте QR-код *Посібника користувача*, щоб дізнатися більше про інтелектуальні функції й ознайомитись із заявою про швидкість передавання даних через USB. | Akıllı özellikler hakkında daha fazla bilgi edinmek ve USB aktarım hızları bildirimini okumak için *Kullanma Kılavuzu*'ndaki QR kodunu tarayın. | .USB-ה העברה לגבי קצב הנתונים ואת ההצהרה לגבי קצב העברה ב-USB. | QR-ה קוד את סרוקו | USB тасымалдау жылдамдығы туралы мәлімдеме бойынша қосымша ақпарат алу үшін *Пайдаланушы нұсқаулығы* QR кодын сканерлеңіз.

Specific absorption rate (SAR)

YOUR DEVICE MEETS INTERNATIONAL GUIDELINES FOR EXPOSURE TO RADIO WAVES.

Refer to the following for 10g SAR limit and maximum reported SAR values:

Item	Body-worn SAR	Limb SAR
10g SAR limit	2 W/kg	4 W/kg
Maximum SAR with 0 mm separation distance (IdeaPad Slim 5 14AHP9)	0.822 W/kg	0.822 W/kg
Maximum SAR with 0 mm separation distance (IdeaPad Slim 5 16AHP9)	0.694 W/kg	0.694 W/kg
Maximum SAR with 0 mm separation distance (IdeaPad Slim 5 14IMH9 / IdeaPad Slim 5 14IRU9)	0.327 W/kg	0.327 W/kg
Maximum SAR with 0 mm separation distance (IdeaPad Slim 5 16IMH9 / IdeaPad Slim 5 16IRU9)	0.335 W/kg	0.335 W/kg

For more information about SAR, refer to the *Safety and Warranty Guide* that came with your device.

European Union (EU) / United Kingdom (UK) — radio frequency and power

This radio equipment operates with the following frequency bands and maximum radio frequency power.

Technology	Frequency band [MHz]	Maximum transmit power
WLAN 802.11b/g/n/ax	2400 – 2483.5	< 20 dBm
WLAN 802.11a/n/ac/ax	5150 – 5725	< 23 dBm
WLAN 802.11a/n/ac/ax	5725 – 5875	< 13.98 dBm
WLAN 802.11ax	5945 – 6425	< 23 dBm
Bluetooth BR/EDR/LE	2400 – 2483.5	< 20 dBm

Note: Not all wireless bands may be enabled depending on your product configuration. Usage of this device is limited to indoor locations in the bands 5150 – 5350 MHz and 5945 – 6425 MHz.

Питома потужність поглинання (SAR)

ВАШ ПРИСТРІЙ ВІДПОВІДАЄ МІЖНАРОДНИМ РЕКОМЕНДАЦІЯМ ЩОДО РАДІОВИПРОМІНЮВАННЯ.

Див. наведені нижче значення SAR на зразку 10 г та максимально можливі значення SAR.

Показник	SAR на тілі	SAR на кінцівках
Ліміт SAR для 10 г	2 Вт/кг	4 Вт/кг
Максимальний коефіцієнт SAR носіння на відстані 0 мм (IdeaPad Slim 5 14AHP9)	0,822 Вт/кг	0,822 Вт/кг
Максимальний коефіцієнт SAR носіння на відстані 0 мм (IdeaPad Slim 5 16AHP9)	0,694 Вт/кг	0,694 Вт/кг
Максимальний коефіцієнт SAR носіння на відстані 0 мм (IdeaPad Slim 5 14IMH9 / IdeaPad Slim 5 14IRU9)	0,327 Вт/кг	0,327 Вт/кг
Максимальний коефіцієнт SAR носіння на відстані 0 мм (IdeaPad Slim 5 16IMH9 / IdeaPad Slim 5 16IRU9)	0,335 Вт/кг	0,335 Вт/кг

Докладніше про значення SAR див. *Посібник з безпеки й гарантії* в супровідній документації до пристрою.

Спрощена декларація про відповідність

Справжнім Lenovo PC HK Limited заявляє, що тип радіообладнання IdeaPad Slim 5 14AHP9/IdeaPad Slim 5 14IMH9/IdeaPad Slim 5 14IRU9/IdeaPad Slim 5 16AHP9/IdeaPad Slim 5 16IMH9/IdeaPad Slim 5 16IRU9/ відповідає Технічному регламенту радіообладнання; повний текст декларації про відповідність доступний на веб-сайті за такою адресою: <http://conf.lenovo.ua/>.

Радіообладнання працює в наступних смугах радіочастот та з наступною максимальною потужністю випромінювання даних смуг:

Технологія	Діапазон частот [МГц]	Максимальна потужність передавача
WLAN 802.11b/g/n/ax	2400 - 2483,5	< 20 дБм
WLAN 802.11a/n/ac/ax	5150 - 5725	< 20 дБм
WLAN 802.11a/n/ac/ax	5725 - 5875	< 13,98 дБм
Bluetooth BR/EDR/LE	2400 - 2483,5	< 20 дБм

● **Өзел емилім ораны (SAR)**

CIHAZINIZ ULUSLARARASI RADYO DALGALARINA MARUZ KALMA YÖNERGELERİNE UYGUNDUR.

10 g SAR limiti ve maksimum bildirilen SAR değerleri için aşağıdakilere bakın:

Öge	Vücutta bulunan SAR	Uzuvda bulunan SAR
10 g SAR limiti	2 W/kg	4 W/kg
0 mm mesafeden maksimum SAR (IdeaPad Slim 5 14AHP9)	0,822 W/kg	0,822 W/kg
0 mm mesafeden maksimum SAR (IdeaPad Slim 5 16AHP9)	0,694 W/kg	0,694 W/kg
0 mm mesafeden maksimum SAR (IdeaPad Slim 5 14IMH9 / IdeaPad Slim 5 14IRU9)	0,327 W/kg	0,327 W/kg
0 mm mesafeden maksimum SAR (IdeaPad Slim 5 16IMH9 / IdeaPad Slim 5 16IRU9)	0,335 W/kg	0,335 W/kg

SAR hakkında ek bilgi için cihazınızla birlikte gelen *Güvenlik ve Garanti Kılavuzu*'na başvurun.

Avrupa Birliği (AB) / Birleşik Krallık (BK) - radyo frekansı ve güç

Bu radyo donatısı, aşağıdaki frekans bantları ve maksimum radyo frekansı gücüyle çalışır.

Teknoloji	Frekans bandı [MHz]	Maksimum iletim gücü
WLAN 802.11b/g/n/ax	2.400 - 2.483,5	< 20 dBm
WLAN 802.11a/n/ac/ax	5.150 - 5.725	< 23 dBm
WLAN 802.11a/n/ac/ax	5.725 - 5.875	< 13,98 dBm
WLAN 802.11ax	5.945 - 6.425	< 23 dBm
Bluetooth BR/EDR/LE	2.400 - 2.483,5	< 20 dBm

Not: Ürün yapılandırmanıza bağlı olarak tüm kablolu bantlar etkinleştirilmemiş olabilir. Bu cihazın kullanımı iç mekanlarda 5.150 - 5.350 MHz ve 5.945 - 6.425 MHz bantlarıyla sınırlıdır.

● **Сіңіру жылдамдығы туралы ақпарат (SAR)**

ҚҰРЫЛҒЫ РАДИО ТОЛҚЫНДАРДЫҢ ӨСЕРІ ЖӨНІНДЕГІ ХАЛЫҚАРАЛЫҚ СТАНДАРТТАРҒА САЙ КЕЛЕДІ.

10 г SAR лимиті және баяндалған ең үлкен SAR мәндері туралы төмендегі ақпаратты қараңыз:

Элемент	Үстіге тағылатын SAR	Аяқ-қолға тағылатын SAR
10 г SAR лимиті	2 W/kg	4 W/kg
0 мм қашықтығындағы ең жоғары SAR (IdeaPad Slim 5 14AHP9)	0,822 W/kg	0,822 W/kg
0 мм қашықтығындағы ең жоғары SAR (IdeaPad Slim 5 16AHP9)	0,694 W/kg	0,694 W/kg
0 мм қашықтығындағы ең жоғары SAR (IdeaPad Slim 5 14IMH9 / IdeaPad Slim 5 14IRU9)	0,327 W/kg	0,327 W/kg
0 мм қашықтығындағы ең жоғары SAR (IdeaPad Slim 5 16IMH9 / IdeaPad Slim 5 16IRU9)	0,335 W/kg	0,335 W/kg

SAR туралы толық ақпарат алғыңыз келсе, құрылғымен бірге келетін *Қауіпсіздік және кепілдік нұсқаулығын* қараңыз.

Еуропалық Одақ (ЕО) / Біріккен Корольдік (БК) — радиожилік және қуат

Бұл радиожабдық мынадай жиілік ауқымында және ең үлкен радиожилік қуатымен жұмыс істейді.

Технология	Жиілік ауқымы [МГц]	Ең үлкен сигнал беру қуаты
WLAN 802.11b/g/n/ax	2400 - 2483,5	< 20 дБм
WLAN 802.11a/n/ac/ax	5150 - 5725	< 23 дБм
WLAN 802.11a/n/ac/ax	5725 - 5875	< 13,98 дБм
WLAN 802.11ax	5945 - 6425	< 23 дБм
Bluetooth BR/EDR/LE	2400 - 2483,5	< 20 дБм

Ескертпе: өнімнің конфигурациясына байланысты сымсыз байланыс ауқымының барлығы бірдей іске қосылмауы мүмкін. Бұл құрылғыны 5150–5350 МГц және 5945–6425 МГц ауқымындағы ғимараттарда қолдану керек.

For Barcode Position Only

Printed in China
PN: SP41M53102

Second Edition
(June 2025)
© Copyright Lenovo 2023, 2025.

Lenovo, the Lenovo logo, and IdeaPad are trademarks of Lenovo. USB Type-C is a registered trademark of USB Implementers Forum. The terms HDMI and HDMI High-Definition Multimedia Interface, and the HDMI logo are trademarks or registered trademarks of HDMI Licensing Administrator, Inc. in the United States and other countries. All other trademarks are the property of their respective owners.

LIMITED AND RESTRICTED RIGHTS NOTICE:

If data or software is delivered pursuant to a General Services Administration "GSA" contract, use, reproduction, or disclosure is subject to restrictions set forth in Contract No. GS-35F-05925.

