

Lenovo
ThinkBook

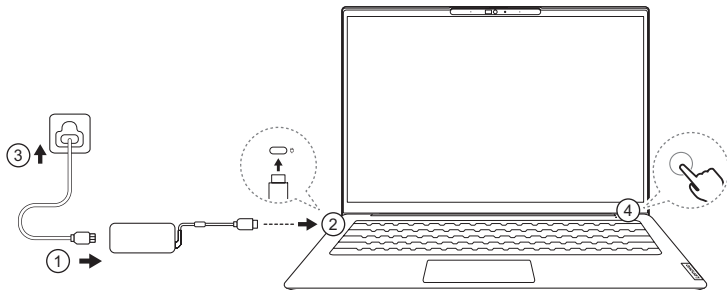
Lenovo ThinkBook 14 Gen 7
Lenovo ThinkBook 16 Gen 7

Lenovo



Get it started

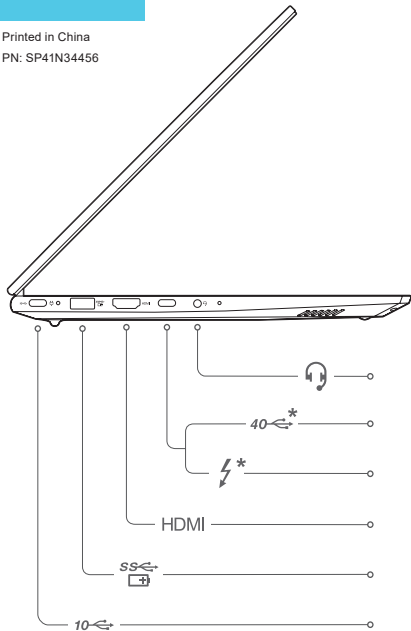
Начало работы | Початок роботи | Kullanmaya başlama | תחילת העבודה | Жұмысты бастау



Selected models may come with a wall-mounted ac power adapter. Power plugs vary by country or region. Product illustrations may not be exactly the same as the actual product. | Некоторые модели могут поставляться с настенным адаптером питания. Сетевые вилки различаются в зависимости от страны или региона. Изображения изделия могут отличаться от реального изделия. | Вибрані моделі можуть постачатися з настінним адаптером змінного струму. Вилки живлення відрізняються залежно від країни або регіону. Ілюстрації виробу можуть дещо відрізнятись від фактичного продукту. | Seçili modeller, duvara monte edilen bir AC güç bağdaştırıcısı ile birlikte gelebilir. Elektrik fişleri, ülkeye veya bölgeye göre değişir. Ürün şekilleri, gerçek ürünle tam olarak aynı olmayabilir. | ייתכן שדגמים נבחרים כוללים מתאם מת AC המותקן על הקיר. תקני החשמל משתנים לפי מדינה או אזור. ייתכן שאיורי המוצר לא יהיו זהים בדיוק למוצר שבדגמכם. | Таңдалған үлгілер қабырғаға орнатылған айнымалы ток қуат адаптерімен бірге жеткізілуі мүмкін. Қуат ашалары елге немесе аймаққа байланысты әртүрлі болады. Суреттері өнім нақты өніммен бірдей болмауы мүмкін.

For Barcode Position Only

Printed in China
PN: SP41N34456



Combo audio jack

Комбинированный аудиоразъем | Комбіноване гніздо для навушників | Birleşik ses girişi | שקע שמת משולב | Комбо аудио ұяшығы



Multi-purpose USB Type-C® connector (USB4® enabled)*

Многофункциональный разъем USB Type-C (с поддержкой USB4) | Багатоцільовий роз'єм USB Type-C (підтримує USB4) | Çok amaçlı USB Type-C bağlacı (USB4 özelliği) | (USB4-ב-תומך) USB Type-C רב-תכליתי | Көп мақсатты USB Type-C ағытпасы (USB4 қосылған)



Multi-purpose USB Type-C connector (Thunderbolt™ 4 enabled)*

Многофункциональный разъем USB Type-C (с поддержкой Thunderbolt 4) | Багатоцільовий роз'єм USB Type-C (підтримує Thunderbolt 4) | Çok amaçlı USB Type-C bağlacı (Thunderbolt 4 özelliği) | (Thunderbolt 4-ב-תומך) USB Type-C רב-תכליתי | Көп мақсатты USB Type-C ағытпасы (Thunderbolt 4 қосылған)

HDMI

HDMI™ connector

Разъем HDMI | Роз'єм HDMI | HDMI bağlacı | HDMI מחבר | HDMI ағытпасы



USB Standard-A connector (always-on connector)

Разъем USB Standard-A (разъема Always-on) | Роз'єм USB Standard-A (роз'єм Always-On) | USB Standard-A bağlacı (always-on bağlacı) | (Always-on מחבר) USB Standard-A | USB Standard-A ағытпасы (always-on ағытпа)



Multi-purpose USB Type-C connector

Многофункциональный разъем USB Type-C | Багатоцільовий роз'єм USB Type-C | Çok amaçlı USB Type-C bağlacı | USB Type-C רב-תכליתי | Көп мақсатты USB Type-C ағытпасы



SD card slot

Гнездо для карты SD | Гнездо для SD-карток | SD kart yuvası |
SD חריץ כרטיס | SD карта ұяшығы



USB Standard-A connector

Разъем USB Standard-A | Roz'єм USB Standard-A |
USB Standard-A bağlacı | USB Standard-A מחבר |
USB Standard-A ағытпасы



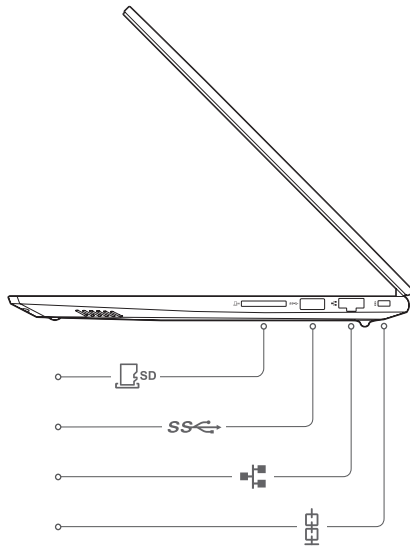
Ethernet connector

Разъем Ethernet | Roz'єм Ethernet | Ethernet bağlacı |
Ethernet מחבר | Ethernet ағытпасы



Security lock slot

Гнездо с защитным замком | Roz'єм для захисного замка |
Güvenlik kilidi yuvası | Güvenlik kilidi חריץ |
Güvenlik kilidi חריץ | Güvenlik kilidi חריץ |
Қауіпсіздік құлпының ұясы



i Always-on USB port supports power output in sleep or powered-off state. | Порт Always-on USB поддерживает выход питания в спящем режиме или в выключенном состоянии. | Порт Always-on USB забезпечує вихідний струм у режимі сну або вимкненому стані. | Always-on USB bağlantı noktası, uyku durumunda veya kapalı durumda güç çıkışını destekler. | Always-on USB порты ұйқы немесе қуат өшірілген күйінде қуат шығысына қолдау көрсетеді. | Always-on USB מחבר תומכת בפלט חשמל במצב שינה או מכונה.

i The USB Type-C connector with a plug icon next to it also functions as the PC's power input connector. | Разъем USB Type-C со значком штепсельной вилки также действует как разъем питания компьютера. | Roz'єм USB Type-C зі значком зарядки поруч також працює як вхідний роз'єм живлення комп'ютера. | Yanında fiş simgesi bulunan USB Type-C bağlacı, bilgisayarın güç giriş bağlacı işlevi de görür. | USB Type-C מחבר עם סמל התקע הסומך לו מתפקד גם כמחבר קלט המתח של המחשב. | USB Type-C ағытпасының белгішесінің жанындағы USB Type-C ағытпасы компьютердің кіріс қуат ағытпасы ретінде де жұмыс істейді.

Specific absorption rate (SAR)

YOUR DEVICE MEETS INTERNATIONAL GUIDELINES FOR EXPOSURE TO RADIO WAVES.

Refer to the following for 10g SAR limit and maximum reported SAR values:

Item	Body-worn SAR	Limb SAR
10g SAR limit	2 W/kg	4 W/kg
Maximum SAR with 0 mm separation distance (ThinkBook 14 G7 ARP/ThinkBook 14 G7 IML)	0.421 W/kg	0.421 W/kg
Maximum SAR with 0 mm separation distance (ThinkBook 16 G7 ARP/ThinkBook 16 G7 IML)	0.348 W/kg	0.348 W/kg

For more information about SAR, refer to the *Safety and Warranty Guide* that came with your device.

European Union (EU) / United Kingdom (UK) — radio frequency and power

This radio equipment operates with the following frequency bands and maximum radio frequency power.

Technology	Frequency band [MHz]	Maximum transmit power
WLAN 802.11b/g/n/ax	2400 – 2483.5	< 20 dBm
WLAN 802.11a/n/ac/ax	5150 – 5725	< 23 dBm
WLAN 802.11a/n/ac/ax	5725 – 5875	< 13.98 dBm
WLAN 802.11ax	5945 – 6425	< 23 dBm
Bluetooth BR/EDR/LE	2400 – 2483.5	< 20 dBm

Note: Not all wireless bands may be enabled depending on your product configuration. Usage of this device is limited to indoor locations in the bands 5150 – 5350 MHz and 5945 – 6425 MHz.

Питома потужність поглинання (SAR)

ВАШ ПРИСТРІЙ ВІДПОВІДАЄ МІЖНАРОДНИМ РЕКОМЕНДАЦІЯМ ЩОДО РАДІОВИПРОМІНЮВАННЯ.

Див. наведені нижче значення SAR на зразку 10 г та максимально можливі значення SAR.

Показник	SAR на тілі	SAR на кінцівках
Ліміт SAR для 10 г	2 Вт/кг	4 Вт/кг
Максимальний SAR на відстані 0 мм (ThinkBook 14 G7 ARP/ThinkBook 14 G7 IML)	0,421 Вт/кг	0,421 Вт/кг
Максимальний SAR на відстані 0 мм (ThinkBook 16 G7 ARP/ThinkBook 16 G7 IML)	0,348 Вт/кг	0,348 Вт/кг

Докладніше про значення SAR див. у *Посібнику з техніки безпеки та гарантії* в супровідній документації до пристрою.

Спрощена декларація про відповідність

Справжнім Lenovo PC HK Limited заявляє, що тип радіообладнання ThinkBook 14 G7 IML/ThinkBook 16 G7 IML/ThinkBook 14 G7 ARP/ThinkBook 16 G7 ARP відповідає Технічному регламенту радіообладнання; повний текст декларації про відповідність доступний на веб-сайті за такою адресою: <http://conf.lenovo.ua/>.

Радіообладнання працює в наступних смугах радіочастот та з наступною максимальною потужністю випромінювання даних смуг:

Технологія	Смуги радіочастот [МГц]	Максимальна потужність
WLAN 802.11b/g/n/ax	2400 - 2483,5	< 20 дБм
WLAN 802.11a/n/ac/ax	5150 - 5725	< 20 дБм
WLAN 802.11a/n/ac/ax	5725 - 5875	< 13,98 дБм
Bluetooth BR/EDR/LE	2400 - 2483,5	< 20 дБм

Özel emilim oranı (SAR)

ÇİHAZINIZ ULUSLARARASI RADYO DALGALARINA MARUZ KALMA YÖNERGELERİNE UYGUNDUR.

10 g SAR limiti ve maksimum bildirilen SAR değerleri için aşağıdakilere bakın:

Öge	Vücutta bulunan SAR	Uzuvda bulunan SAR
10 g SAR limiti	2 W/kg	4 W/kg
0 mm mesafeden maksimum SAR (ThinkBook 14 G7 ARP/ThinkBook 14 G7 IML)	0,421 W/kg	0,421 W/kg
0 mm mesafeden maksimum SAR (ThinkBook 16 G7 ARP/ThinkBook 16 G7 IML)	0,348 W/kg	0,348 W/kg

SAR hakkında ek bilgi için cihazınızla birlikte gelen *Güvenlik ve Garanti Kılavuzu*'na başvurun.

Avrupa Birliği (AB) / Birleşik Krallık (BK) - radyo frekansı ve güç

Bu radyo donatısı, aşağıdaki frekans bantları ve maksimum radyo frekansı gücüyle çalışır.

Teknoloji	Frekans bandı [MHz]	Maksimum iletim gücü
WLAN 802.11b/g/n/ax	2.400 - 2.483,5	< 20 dBm
WLAN 802.11a/n/ac/ax	5.150 - 5.725	< 23 dBm
WLAN 802.11a/n/ac/ax	5.725 - 5.875	< 13,98 dBm
WLAN 802.11ax	5.945 - 6.425	< 23 dBm
Bluetooth BR/EDR/LE	2.400 - 2.483,5	< 20 dBm

Not: Ürün yapılandırmanıza bağlı olarak tüm kablosuz bantlar etkinleştirilmemiş olabilir. Bu cihazın kullanımı iç mekanlarda 5.150 - 5.350 MHz ve 5.945 - 6.425 MHz bantlarıyla sınırlıdır.

● Сіңіру жылдамдығы туралы ақпарат (SAR)

ҚҰРЫЛҒЫ РАДИО ТОЛҚЫНДАРДЫҢ ӨСЕРІ ЖӨНІНДЕГІ ХАЛЫҚАРАЛЫҚ СТАНДАРТТАРҒА САЙ КЕЛЕДІ.

10 г SAR лимиті және баяндалған ең үлкен SAR мәндері туралы төмендегі ақпаратты қараңыз:

Элемент	Үстіге тағылатын SAR	Аяқ-қолға тағылатын SAR
10 г SAR лимиті	2 W/kg	4 W/kg
0 мм қашықтығындағы ең жоғары SAR (ThinkBook 14 G7 ARP/ThinkBook 14 G7 IML)	0,421 W/kg	0,421 W/kg
0 мм қашықтығындағы ең жоғары SAR (ThinkBook 16 G7 ARP/ThinkBook 16 G7 IML)	0,348 W/kg	0,348 W/kg

SAR туралы толық ақпарат алғыңыз келсе, құрылғымен бірге келетін *Қауіпсіздік және кепілдік нұсқаулығын* қараңыз.

Еуропалық Одақ (ЕО) / Біріккен Корольдік (БК) —

радиожиілік және қуат

Бұл радиожабдық мынадай жиілік ауқымында және ең үлкен радиожиілік қуатымен жұмыс істейді.

Технология	Жиілік ауқымы [МГц]	Ең үлкен сигнал беру қуаты
WLAN 802.11b/g/n/ax	2400 - 2483,5	< 20 дБм
WLAN 802.11a/n/ac/ax	5150 - 5725	< 23 дБм
WLAN 802.11a/n/ac/ax	5725 - 5875	< 13,98 дБм
WLAN 802.11ax	5945 - 6425	< 23 дБм
Bluetooth BR/EDR/LE	2400 - 2483,5	< 20 дБм

Ескертпе: өнімнің конфигурациясына байланысты сымсыз байланыс ауқымдарының барлығы бірдей іске қосылмауы мүмкін. Бұл құрылғыны 5150–5350 МГц және 5945–6425 МГц ауқымындағы ғимараттарда қолдану керек.

First Edition (February 2024)
© Copyright Lenovo 2024.

Lenovo, the Lenovo logo, and ThinkBook are trademarks of Lenovo. Thunderbolt is a trademark of Intel Corporation or its subsidiaries in the U.S. and/or other countries. The terms HDMI and HDMI High-Definition Multimedia Interface, and the HDMI logo are trademarks or registered trademarks of HDMI Licensing Administrator, Inc. in the United States and other countries. USB Type-C and USB4 are registered trademarks of USB Implementers Forum. All other trademarks are the property of their respective owners.

LIMITED AND RESTRICTED RIGHTS NOTICE:

If data or software is delivered pursuant to a General Services Administration "GSA" contract, use, reproduction, or disclosure is subject to restrictions set forth in Contract No. GS-35F-05925.

Reduce
Reuse
Recycle



For FSC Mix logo only