

Lenovo
ThinkBook

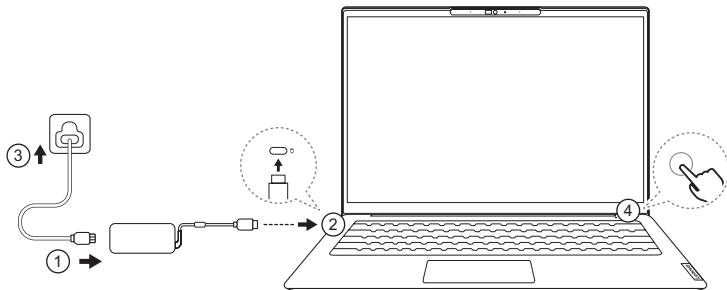
Lenovo ThinkBook 14 Gen 8
Lenovo ThinkBook 16 Gen 8

Lenovo



Get it started

Начало работы | Початок роботи | Kullanmaya başlama | תחילת העבודה | Жұмысты бастай



i Power plugs vary by country or region. Product illustrations may not be exactly the same as the actual product. I Сетевые вилки различаются в зависимости от страны или региона. Изображения изделия могут отличаться от реального изделия. I Вилки живлення відрізняються залежно від країни або регіону. Ілюстрації виробу можуть дещо відрізнятися від фактичного продукту. I Elektrik fişleri, ülkeye veya bölgeye göre değişir. Ürün şekilleri, gerçek ürünle tam olarak aynı olmayabilir. I ייתכן שאיורי המוצר לא יהיו זהים בדיוק למוצר שברשותכם. енім нақты өніммен бірдей болмауы мүмкін.

i Asterisks (***) are used in this publication to mark parts and features that are not available on all product models. I Зірочки (***) используются в этой публикации для обозначения компонентов и функций, которые доступны не во всех моделях продукта. I Зірочки (***) у цьому документі використовуються для позначення деталей і функцій, які доступні не для всіх моделей. I Bu yayında, tüm ürün modellerinde bulunmayan parçaları ve özellikleri işaretlemek için yıldız (***) işareti kullanılmaktadır. I כוכביות (*) משמשות בפרסום זה כדי לסמן חלקים ותכונות שאינם זמינים בכל דגמי המוצרים. I Барлық өнім үлгілерінде бірдей бола бермейтін бөлшектер мен функцияларды белгілеу үшін осы жарияланымда жұлдызшалар (***) қолданылады.



Overview

Обзор | Огляд | Genel bakış | סקירה כללית | Жалпы ақпарат



1 Microphones

Микрофоны | Мікрофони |
Mikrofonlar | מיקרופונים |
Микрофондар



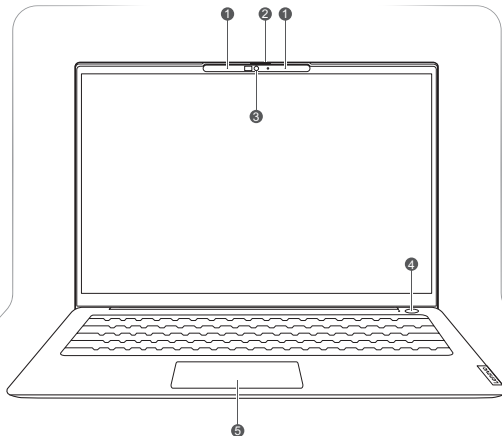
2 Camera shutter

Шторка камеры | Шторка |
Objektiv kapağı | מכסה מצלמה |
Камера жапқышы



3 Camera

Камера | Камера | Kamera |
מצלמה | Камера



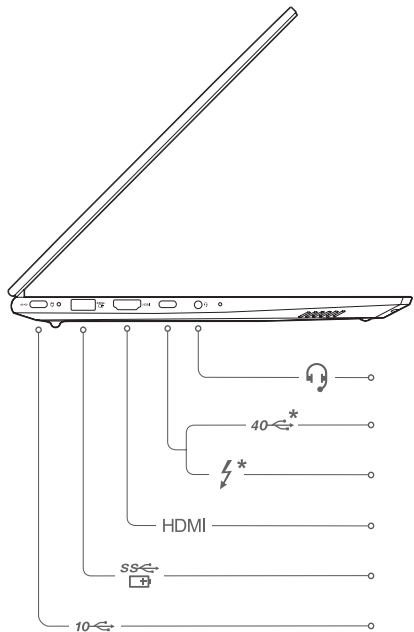
Power button/ Fingerprint sensor*

Кнопка питания/Датчик
отпечатка пальца | Кнопка
живлення/пристрій для
зчитування відбитків
пальців | Güç düğmesi /
Parmak izi algılayıcı |
מתג הפעלה/חיישן טביעת אצבע |
Қуат түймесі/Саусақ izi
датчигі



Touchpad

Сенсорная панель |
Сенсорна панель |
Dokunmaya duyarlı tablet |
געשט מגע |
Сенсорлы тақта



Combo audio jack

Комбинированный аудиоразъем | Комбіноване гніздо для навушників | Birleşik ses girişi | שקע שמע משולב | Комбо аудио ұяшығы



Multi-purpose USB Type-C® connector (USB4® enabled)*

Многофункциональный разъем USB Type-C (с поддержкой USB4) | Багатоцільовий роз'єм USB Type-C (підтримує USB4) | Çok amaçlı USB Type-C bağılacı (USB4 özelliği) | מחבר USB Type-C רב-תכליתי (תומך ב-USB4) | Көп мақсатты USB Type-C ағытпасы (USB4 қосылған)



Multi-purpose USB Type-C connector (Thunderbolt™ 4 enabled)*

Многофункциональный разъем USB Type-C (с поддержкой Thunderbolt 4) | Багатоцільовий роз'єм USB Type-C (підтримує Thunderbolt 4) | Çok amaçlı USB Type-C bağılacı (Thunderbolt 4 özelliği) | מחבר USB Type-C רב-תכליתי (תומך ב-4 Thunderbolt) | Көп мақсатты USB Type-C ағытпасы (Thunderbolt 4 қосылған)

HDMI

HDMI™ connector

Разъем HDMI | Роз'єм HDMI | HDMI bağılacı | מחבר HDMI | HDMI ағытпасы



USB Standard-A connector (always-on connector)

Разъем USB Standard-A (разъема Always-on) | Роз'єм USB Standard-A (роз'єм Always-On) | Çok amaçlı USB Type-C bağılacı (Always-On bağılacı) | מחבר USB Standard-A (מחבר Always-on) | USB Standard-A ағытпасы (always-on ағытпа)



Multi-purpose USB Type-C connector

Многофункциональный разъем USB Type-C | Багатоцільовий роз'єм USB Type-C | Çok amaçlı USB Type-C bağılacı | מחבר USB Type-C רב-תכליתי | Көп мақсатты USB Type-C ағытпасы



SD card slot

Гнездо для карты SD | Гніздо для SD-карток | SD kart yuvası |
SD חריץ כרטיס | SD карта ұяшығы



USB Standard-A connector

Разъем USB Standard-A | Poz'ем USB Standard-A |
USB Standard-A bağlaci | USB Standard-A מחבר |
USB Standard-A ағытпасы



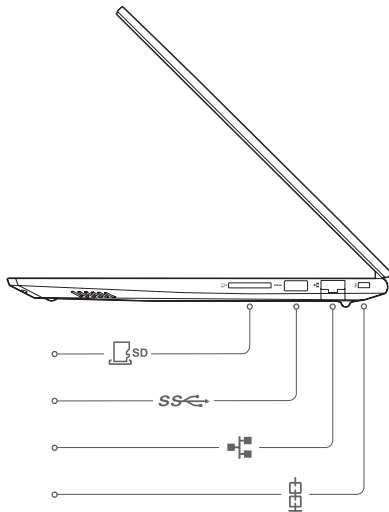
Ethernet connector

Разъем Ethernet | Poz'ем Ethernet | Ethernet bağlaci |
מחבר אתרנט | Ethernet ағытпасы



Security-lock slot

Гнездо с защитным замком | Poz'ем для захисного замка |
Güvenlik kilidi yuvası | חריץ למנעול אבטחה |
Қауіпсіздік құлпының ұясы



- i** Always-on USB port supports power output in sleep or powered-off state. | Порт Always-on USB поддерживает выход питания в спящем режиме или в выключенном состоянии. | Порт Always-on USB забезпечує вихідний струм у режимі сну або вимкненому стані. | Always-on USB bağlanti noktası, uyku durumunda veya kapalı durumda güç çıkışı destekler. | Always-on USB תומכת בפלט חשמל במצב שינה או מוכב. | Always-on USB порты ұйқы немесе қуат өшірулі күйінде қуат шығысына қолдау көрсетеді.
- i** Read the statement on USB transfer rate in the *User Guide*. To access the *User Guide*, refer to methods mentioned on the *Access User Guide* section. | Прочитайте заявление о скорости передачи через интерфейс USB в *Руководстве пользователя*. Для доступа к *Руководству пользователя* воспользуйтесь способами, описанными в разделе «Доступ к *Руководству пользователя*». | Прочитайте зауваження щодо швидкості передавання даних за допомогою USB в *Посібнику користувача*. Щоб отримати доступ до *Посібника користувача* скористайтеся методами, описаними в розділі «Доступ до *Посібника користувача*». | *Kullanma Kılavuzu*'ndaki USB aktarım hızı bildirimini okuyun. *Kullanma Kılavuzu*'na erişmek için *Kullanma Kılavuzu*'na erişilmesi bölümünde belirtilen yöntemlere bakın. | 'יש לראות את ההצהרה לגבי קצב ההעברה ב-USB במדריך למשתמש כדי לגשת אל המדריך למשתמש. עיינו בשיטות המפורטות בסעיף 'גישה אל מדריך למשתמש'. туралы мәлімдемені *Пайдаланушы нұсқаулығынан* оқып шығыңыз. *Пайдаланушы нұсқаулығына* қол жеткізу үшін «*Пайдаланушы нұсқаулығына* қол жеткізу» бөлімінде аталған әдістерді қараңыз.



fn shortcuts

Сочетания клавиш с клавишей fn | Сполучення з клавішею fn | fn kısayolları | fn מקשי | fn түймелері

fn + esc

Switches the primary function of the function keys (F1–F12)

Переключает основную функцию клавиш F1–F12 | Переключає основну функцію функціональних клавіш (F1–F12) | İşlev tuşlarının birincil işlevini değiştirir (F1–F12) | (F12–F1) הפונקציות של מקשי החלפת הפונקציה הראשית של מקשי הפונקציה הראשית | Функционалдық пернелердің (F1–F12) негізгі функциясын ауыстырады

fn + M

Enables/Disables the touchpad

Включение/Выключение сенсорной панели | Вмикає або вимикає сенсорну панель | Dokunmaya duyarlı tableti etkinleştirir/devre dışı bırakır | הגעת המגע של המסך/השבחה של המסך | Сенсорлы тақтаны қосады/өшіреді

fn + Q



Switches operating modes

Переключение рабочих режимов | Переключає режими роботи | Çalışma kipleri arasında geçiş yapar | החלפה בין מצבי הפעלה | Жұмыс режимдерін ауыстырады

fn + R



Switches the screen's refresh rate*

Переключение частоты обновления экрана | Переключає частоту оновлення екрана | Ekranın yenileme hızını değiştirir | החלפת קצב הרענון של המסך | Экранның жаңару жиілігін ауыстырады

fn + *

Controls keyboard backlight*

Управление подсветкой клавиатуры | Керує підсвічуванням клавіатури | Klavyenin arka ışığını denetler | שליטה בתאורת המקלדת | Пернетақтаның артқы жарығын басқарады

fn + N

Shows device information

Отображение информации об устройстве | Показує інформацію про пристрій | Cihaz bilgilerini gösterir | הצגת פרטי התקון | Құрылғы туралы ақпаратты көрсетеді

Specific absorption rate (SAR)

YOUR DEVICE MEETS INTERNATIONAL GUIDELINES FOR EXPOSURE TO RADIO WAVES.

Refer to the following for 10g SAR limit and maximum reported SAR values:

Item	Body-worn SAR	Limb SAR
10g SAR limit	2 W/kg	4 W/kg
Maximum SAR with 0 mm separation distance (ThinkBook 14 G8 IAL/ThinkBook 14 G8 IRL)	0.421 W/kg	0.421 W/kg
Maximum SAR with 0 mm separation distance (ThinkBook 16 G8 IAL/ThinkBook 16 G8 IRL)	0.348 W/kg	0.348 W/kg

For more information about SAR, refer to the *Safety and Warranty Guide* that came with your device.

European Union (EU) / United Kingdom (UK) — radio frequency and power

This radio equipment operates with the following frequency bands and maximum radio frequency power.

Technology	Frequency band [MHz]	Maximum transmit power
WLAN 802.11b/g/n/ax	2400 – 2483.5	< 20 dBm
WLAN 802.11a/n/ac/ax	5150 – 5725	< 23 dBm
WLAN 802.11a/n/ac/ax	5725 – 5875	< 13.98 dBm
WLAN 802.11ax	5945 – 6425	< 23 dBm
Bluetooth BR/EDR/LE	2400 – 2483.5	< 20 dBm

Note: Not all wireless bands may be enabled depending on your product configuration. Usage of this device is limited to indoor locations in the bands 5150 – 5350 MHz and 5945 – 6425 MHz.

Питома потужність поглинання (SAR)

ВАШ ПРИСТРІЙ ВІДПОВІДАЄ МІЖНАРОДНИМ РЕКОМЕНДАЦІЯМ ЩОДО РАДІОВИПРОМІНЮВАННЯ.

Див. наведені нижче значення SAR на зразку 10 г та максимально можливі значення SAR.

Показник	SAR на тілі	SAR на кінцівках
Ліміт SAR для 10 г	2 Вт/кг	4 Вт/кг
Максимальний SAR на відстані 0 мм (ThinkBook 14 G8 IAL/ThinkBook 14 G8 IRL)	0,421 Вт/кг	0,421 Вт/кг
Максимальний SAR на відстані 0 мм (ThinkBook 16 G8 IAL/ThinkBook 16 G8 IRL)	0,348 Вт/кг	0,348 Вт/кг

Докладніше про значення SAR див. у *Посібнику з техніки безпеки та гарантії* в супровідній документації до пристрою.

Спрощена декларація про відповідність

Справжнім Lenovo PC HK Limited заявляє, що тип радіообладнання ThinkBook 14 G8 IAL/ThinkBook 14 G8 IRL/ThinkBook 16 G8 IAL/ThinkBook 16 G8 IRL відповідає Технічному регламенту радіообладнання; повний текст декларації про відповідність доступний на веб-сайті за такою адресою: <http://conf.lenovo.ua/>.

Радіообладнання працює в наступних смугах радіочастот та з наступною максимальною потужністю випромінювання даних смуг:

Технологія	Смуги радіочастот (МГц)	Максимальна потужність
WLAN 802.11b/g/n/ax	2400 - 2483,5	< 20 дБм
WLAN 802.11a/n/ac/ax	5150 - 5725	< 20 дБм
WLAN 802.11a/n/ac/ax	5725 - 5875	< 13,98 дБм
Bluetooth BR/EDR/LE	2400 - 2483,5	< 20 дБм

Özel emilim oranı (SAR)

CIHAZINIZ ULUSLARARASI RADYO DALGALARINA MARUZ KALMA YÖNERGELERİNE UYGUNDUR.

10 g SAR limiti ve maksimum bildirilen SAR değerleri için aşağıdakilere bakın:

Öge	Vücutta bulunan SAR	Uzuvda bulunan SAR
10 g SAR limiti	2 W/kg	4 W/kg
0 mm mesafeden maksimum SAR (ThinkBook 14 G8 IAL/ThinkBook 14 G8 IRL)	0,421 W/kg	0,421 W/kg
0 mm mesafeden maksimum SAR (ThinkBook 16 G8 IAL/ThinkBook 16 G8 IRL)	0,348 W/kg	0,348 W/kg

SAR hakkında ek bilgi için cihazınızla birlikte gelen *Güvenlik ve Garanti Kılavuzu*'na başvurun.

Avrupa Birliği (AB) / Birleşik Krallık (BK) - radyo frekansı ve güç

Bu radyo donatısı, aşağıdaki frekans bantları ve maksimum radyo frekansı gücüyle çalışır.

Teknoloji	Frekans bandı [MHz]	Maksimum iletim gücü
WLAN 802.11b/g/n/ax	2.400 - 2.483,5	< 20 dBm
WLAN 802.11a/n/ac/ax	5.150 - 5.725	< 23 dBm
WLAN 802.11a/n/ac/ax	5.725 - 5.875	< 13,98 dBm
WLAN 802.11ax	5.945 - 6.425	< 23 dBm
Bluetooth BR/EDR/LE	2.400 - 2.483,5	< 20 dBm

Not: Ürün yapılandırmanıza bağlı olarak tüm kablosuz bantlar etkinleştirilmemiş olabilir. Bu cihazın kullanımı iç mekanlarda 5.150 - 5.350 MHz ve 5.945 - 6.425 MHz bantlarıyla sınırlıdır.

● Сіңіру жылдамдығы туралы ақпарат (SAR)

ҚҰРЫЛҒЫ РАДИО ТОЛҚЫНДАРДЫҢ ӨСЕРІ ЖӨНІНДЕГІ ХАЛЫҚАРАЛЫҚ СТАНДАРТТАРҒА САЙ КЕЛЕДІ.

10 г SAR лимиті және баяндалған ең үлкен SAR мәндері туралы төмендегі ақпаратты қараңыз:

Элемент	Үстіге тағылатын SAR	Аяқ-қолға тағылатын SAR
10 г SAR лимиті	2 W/kg	4 W/kg
0 мм қашықтығындағы ең жоғары SAR (ThinkBook 14 G8 IAL/ThinkBook 14 G8 IRL)	0,421 W/kg	0,421 W/kg
0 мм қашықтығындағы ең жоғары SAR (ThinkBook 16 G8 IAL/ThinkBook 16 G8 IRL)	0,348 W/kg	0,348 W/kg

SAR туралы толық ақпарат алғыңыз келсе, құрылғымен бірге келетін *Қауіпсіздік және кепілдік нұсқаулығын* қараңыз.

Еуропалық Одақ (ЕО) / Біріккен Корольдік (БК) —

радиожиілік және қуат

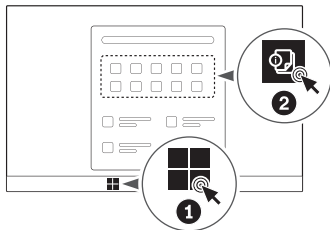
Бұл радиожабдық мынадай жиілік ауқымында және ең үлкен радиожиілік қуатымен жұмыс істейді.

Технология	Жиілік ауқымы [МГц]	Ең үлкен сигнал беру қуаты
WLAN 802.11b/g/n/ax	2400 - 2483,5	< 20 дБм
WLAN 802.11a/n/ac/ax	5150 - 5725	< 23 дБм
WLAN 802.11a/n/ac/ax	5725 - 5875	< 13,98 дБм
WLAN 802.11ax	5945 - 6425	< 23 дБм
Bluetooth BR/EDR/LE	2400 - 2483,5	< 20 дБм

Ескертпе: өнімнің конфигурациясына байланысты сымсыз байланыс ауқымдарының барлығы бірдей іске қосылмауы мүмкін. Бұл құрылғыны 5150 – 5350 МГц және 5945 – 6425 МГц ауқымындағы ғимараттарда қолдану керек.

Access User Guide

Доступ к Руководству пользователя | Доступ до Посібник користувача | Kullanma Kılavuzu'na erişilmesi |
גישה אל המדריך למשתמש | Пайдаланушы нұсқаулығына қол жеткізу



For Barcode Position Only

Printed in China
PN: SP41Q84819

Second Edition
(June 2025)

© Copyright Lenovo 2024, 2025.

Lenovo and the Lenovo logo are trademarks of Lenovo. The terms HDMI and HDMI High-Definition Multimedia Interface, and the HDMI logo are trademarks or registered trademarks of HDMI Licensing Administrator, Inc. in the United States and other countries. USB Type-C is a registered trademark of USB Implementers Forum. All other trademarks are the property of their respective owners.

LIMITED AND RESTRICTED RIGHTS NOTICE:

If data or software is delivered pursuant to a General Services Administration "GSA" contract, use, reproduction, or disclosure is subject to restrictions set forth in Contract No. GS-35F-05925.

Reduce
Reuse
Recycle



For FSC Mix logo only