

**Lenovo V14 Gen 4**  
**Lenovo V14 Gen 4 *i***  
**Lenovo V15 Gen 4**  
**Lenovo V15 Gen 4 *i***

For Barcode Position Only

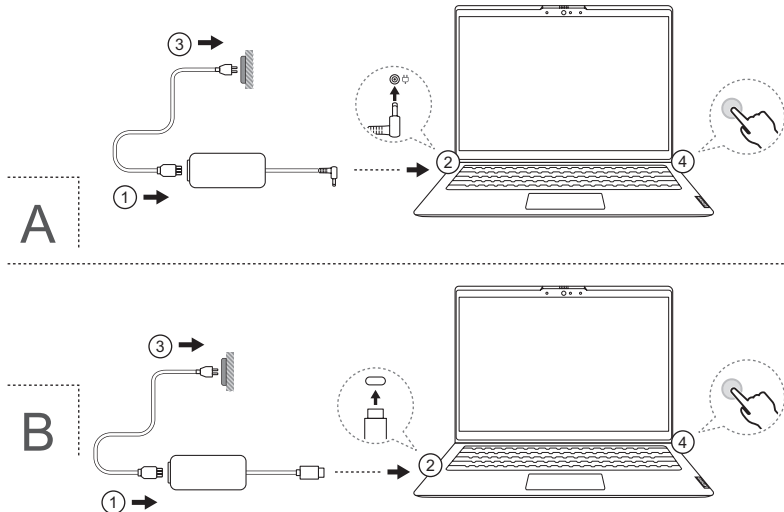
Printed in China  
PN: SP41L84195

**Lenovo**



# Get it started

Начало работы | Початок роботи | Başlarken | Жұмысқа кірісу | תחילת העבודה



*i* The illustrations are for your reference. | Рисунки приведены только в справочных целях. | Ілюстрації наведено лише для вашої довідки. | Şekiller yalnızca sizin başvurmanız içindir. | Суреттер тек кернекі материал ретінде берілген. | איורים זה משמשים להפניה בלבד. |

\* For selected models | В некоторых моделях | Для выбранных моделей | Seçili modeller için | Тек бөлектелген үшүн | בדגמים נבחרים



# Overview

Обзор | Огляд | Genel bakış | Жалпы ақпарат | סקירה כללית



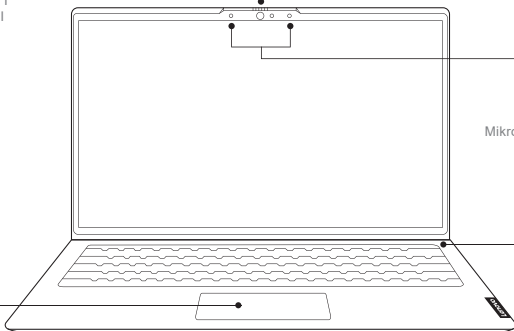
## Camera cover

Шторка камеры | Шторка камери |  
Камера карағи | Камера қақпағы |  
מכסה מצלמה



## Touchpad

Сенсорная панель | Сенсорна панель |  
Dokunmaya duyarlı tablet | Сенсорлық  
тақта | משטח מגע



## Microphones

Микрофоны | Мікрофони |  
Mikrofonlar | Микрофондар | מיקרופונים



## Power button

Кнопка питания | Кнопка  
живлення | Güç düğmesi |  
לחצן הפעלה | לחצן הפעלה



### Novo button hole

Отверстие для кнопки Novo | Отвір кнопки Novo |  
Novo düğmesi deliği | Novo түймесінің саңылауы |  
Novo לחצן חור



### USB 3.2 Gen 1 port

Порт USB 3.2 Gen 1 | Порт USB 3.2 Gen 1 |  
USB 3.2 Gen 1 bağlantı noktası | USB 3.2 Gen 1 порты |  
USB 3.2 Gen 1 יציאת



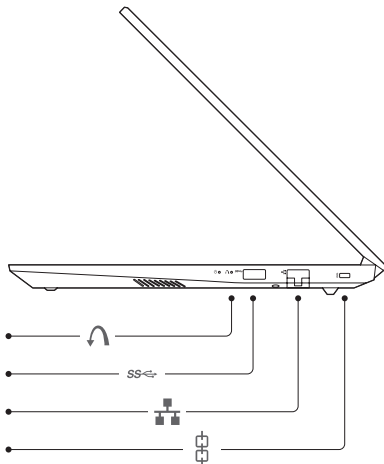
### RJ45 connector

Разъем RJ45 | Roz'єм RJ45 | RJ45 bağlantısı |  
RJ45 ағытпасы | RJ45 מחבר



### Nano security-lock slot

Nano гнездо для защитного замка | Nano roz'єм для  
захисного замка | Nano güvenlik kilidi yuvası |  
Нано қауіпсіздік құлпының ұясы |  
חריץ נאנו למנעול אבטחה



Lenovo V14 G4 IAN, Lenovo V14 G4 AMN  
Lenovo V15 G4 IAN, Lenovo V15 G4 AMN



Scan the *User Guide* QR code and read the statement on USB transfer rates. | Отсканируйте QR-код *Руководства пользователя*, и прочтите заявление о скорости передачи через интерфейс USB. | Скануйте QR-код *Посібника користувача*, щоб ознайомитися із заявою про швидкість передачі USB. | Kullanma Kilavuzu QR kodunu tarayın ve USB aktarım hızı bildirimini okuyun. | USB көшіру жылдамдықтары туралы мәлімдеме алу үшін, QR кодты сканерлеп, *Пайдаланушы нұсқаулығын* оқыңыз. | .USB העברת על קצב ההצרה וקרא את ההצרה על קצב העברת



### **Novo button hole**

Отверстие для кнопки Novo | Отвір кнопки Novo |  
Novo düğmesi deliği | Novo түймесінің саңылауы |  
Novo לחץ חור



### **RJ45 connector**

Разъем RJ45 | Роз'єм RJ45 | RJ45 bağlacı |  
RJ45 ағытпасы | RJ45 מחבר



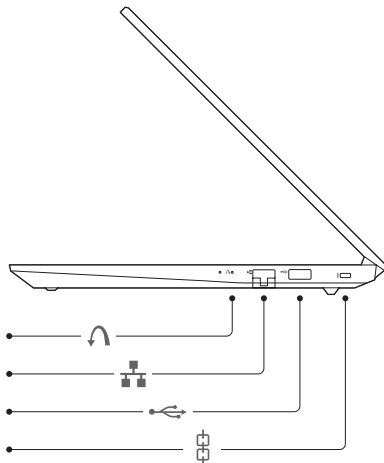
### **USB 2.0 port**

Порт USB 2.0 | Порт USB 2.0 | USB 2.0 bağlantı  
noktası | USB 2.0 порты | USB 2.0 יציאת

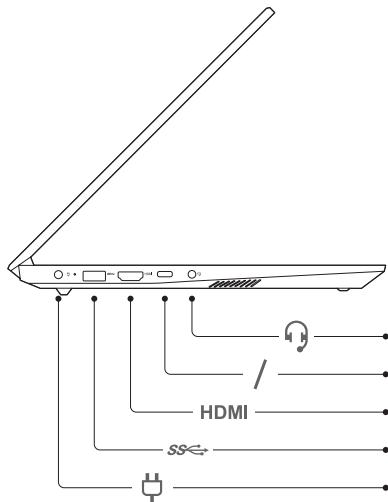


### **Nano security-lock slot**

Nano гнездо для защитного замка | Nano роз'єм для  
захисного замка | Nano güvenlik kilidi yuvası | Nano  
қауіпсіздік құлпының ұясы | Nano למנעול אבטחה חריץ



Lenovo V14 G4 IAH, Lenovo V14 G4 IRU, Lenovo V14 G4 ABP  
Lenovo V15 G4 IAH, Lenovo V15 G4 IRU, Lenovo V15 G4 ABP



### Combo audio jack

Комбинированный аудиоразъем | Комбіноване гніздо для навушників | Birleşik ses girişi | Комбо аудио ұяшығы | שקע שמע משולב



### Multi-purpose USB Type-C® connector

Многоцелевой разъем USB Type-C® | Багатофункціональний роз'єм USB Type-C® | Çok amaçlı USB Type-C® bağılacı | Көп мақсатты USB Type-C® ағытпасы | מחבר USB Type-C® רב שימושי

HDMI

### HDMI™ connector

Разъем HDMI™ | Роз'єм HDMI™ | HDMI™ bağılacı | HDMI™ ағытпасы | מחבר HDMI™



### USB 3.2 Gen 1 port

Порт USB 3.2 Gen 1 | Порт USB 3.2 Gen 1 | USB 3.2 Gen 1 bağlantı noktası | USB 3.2 Gen 1 порты | USB 3.2 Gen 1 יציאת



### Power connector

Разъем питания | Роз'єм живлення | Güç bağılacı | Қуат ағытпасы | מחבר חשמל

## Specific absorption rate (SAR)

YOUR DEVICE MEETS INTERNATIONAL GUIDELINES FOR EXPOSURE TO RADIO WAVES.

Refer to the following for 10g SAR limit and maximum reported SAR values:

Item	Body-worn SAR	Limb SAR
10g SAR limit	2 W/kg	4 W/kg
Maximum SAR with 0 mm separation distance (Lenovo V14 G4 IAN, Lenovo V14 G4 AMN)	0.978 W/kg	0.978 W/kg
Maximum SAR with 0 mm separation distance (Lenovo V15 G4 IAN)	1.107 W/kg	1.107 W/kg
Maximum SAR with 0 mm separation distance (Lenovo V15 G4 AMN)	1.485 W/kg	1.485 W/kg
Maximum SAR with 0 mm separation distance (Lenovo V14 G4 ABP)	0.712 W/kg	0.712 W/kg
Maximum SAR with 0 mm separation distance (Lenovo V14 G4 IRU, Lenovo V14 G4 IAH)	0.926 W/kg	0.926 W/kg
Maximum SAR with 0 mm separation distance (Lenovo V15 G4 IRU, Lenovo V15 G4 IAH, Lenovo V15 G4 ABP)	1.108 W/kg	1.108 W/kg

For more information about SAR, refer to the *Safety and Warranty Guide* that came with your device.

## European Union (EU)/United Kingdom (UK)—radio frequency and power

This radio equipment operates with the following frequency bands and maximum radio frequency power.

Technology	Frequency band [MHz]	Maximum transmit power
WLAN 802.11b/g/n/ax	2400–2483.5	< 20 dBm
WLAN 802.11a/n/ac/ax	5150–5725	< 23 dBm
WLAN 802.11a/n/ac/ax	5725–5875	< 13.98 dBm
WLAN 802.11ax	5945–6425	< 23 dBm
Bluetooth BR/EDR/LE	2400–2483.5	< 20 dBm

Note: Not all wireless bands may be enabled depending on your product configuration. Usage of this device is limited to indoor locations in the bands 5150–5350 MHz and 5945–6425 MHz.

## Питома потужність поглинання (SAR)

ВАШ ПРИСТРІЙ ВІДПОВІДАЄ МІЖНАРОДНИМ РЕКОМЕНДАЦІЯМ ЩОДО РАДІОВИПРОМІНЮВАННЯ.

Див. наведені нижче значення SAR на зразку 10 г та максимально можливі значення SAR.

Показник	SAR на тілі	SAR на кінцівках
Обмеження SAR на зразку 10 г	2 Вт/кг	4 Вт/кг
Максимальний SAR на відстані 0 мм (Lenovo V14 G4 IAN, Lenovo V14 G4 AMN)	0,978 Вт/кг	0,978 Вт/кг
Максимальний SAR на відстані 0 мм (Lenovo V15 G4 IAN)	1,107 Вт/кг	1,107 Вт/кг
Максимальний SAR на відстані 0 мм (Lenovo V15 G4 AMN)	1,485 Вт/кг	1,485 Вт/кг
Максимальний SAR на відстані 0 мм (Lenovo V14 G4 ABP)	0,712 Вт/кг	0,712 Вт/кг
Максимальний SAR на відстані 0 мм (Lenovo V14 G4 IRU, Lenovo V14 G4 IAH)	0,926 Вт/кг	0,926 Вт/кг
Максимальний SAR на відстані 0 мм (Lenovo V15 G4 IRU, Lenovo V15 G4 IAH, Lenovo V15 G4 ABP)	1,108 Вт/кг	1,108 Вт/кг

Додаткову інформацію про SAR див. в *Посібнику з техніки безпеки та гарантії*, який постачається разом із пристроєм/ютером.

## Спрощена декларація про відповідність

Справжнім Lenovo PC HK Limited заявляє, що тип радіобладнання Lenovo V14 G4 IAN, Lenovo V14 G4 AMN, Lenovo V14 G4 IRU, Lenovo V14 G4 IAH, Lenovo V14 G4 ABP, Lenovo V15 G4 IAN, Lenovo V15 G4 AMN, Lenovo V15 G4 IRU, Lenovo V15 G4 IAH і Lenovo V15 G4 ABP відповідає Технічному регламенту радіобладнання; повний текст декларації про відповідність доступний на веб-сайті за такою адресою: <http://conf.lenovo.ua/>.

Радіобладнання працює в наступних смугах радіочастот та з наступною максимальною потужністю випромінювання даних смуг:

Технологія	Діапазон частот [МГц]	Максимальна потужність передавача
WLAN 802.11b/g/n/ax	2400 - 2483,5	< 20 дБм
WLAN 802.11a/n/ac/ax	5150 - 5725	< 20 дБм
WLAN 802.11a/n/ac/ax	5725 - 5875	< 13,98 дБм
Bluetooth BR/EDR/LE	2400 - 2483,5	< 20 дБм

## Өзгүл Emilim oranı (SAR)

CIHAZINIZ ULUSLARARASI RADYO DALGALARINA MARUZ KALMA YÖNERGELERİNE UYGUNDUR.

10 g SAR limiti ve maksimum bildirilen SAR değerleri için aşağıdakilere bakın:

Öge	Vücutta bulunan SAR	Uzuvda bulunan SAR
10 g SAR limiti	2 W/kg	4 W/kg
0 mm mesafeden maksimum SAR (Lenovo V14 G4 IAN, Lenovo V14 G4 AMN)	0,978 W/kg	0,978 W/kg
0 mm mesafeden maksimum SAR (Lenovo V15 G4 IAN)	1,107 W/kg	1,107 W/kg
0 mm mesafeden maksimum SAR (Lenovo V15 G4 AMN)	1,485 W/kg	1,485 W/kg
0 mm mesafeden maksimum SAR (Lenovo V14 G4 ABP)	0,712 W/kg	0,712 W/kg
0 mm mesafeden maksimum SAR (Lenovo V14 G4 IRU, Lenovo V14 G4 IAH)	0,926 W/kg	0,926 W/kg
0 mm mesafeden maksimum SAR (Lenovo V15 G4 IRU, Lenovo V15 G4 IAH, Lenovo V15 G4 ABP)	1,108 W/kg	1,108 W/kg

SAR hakkında daha fazla bilgi için, cihazınızla birlikte gelen *Güvenlik ve Garanti Kılavuzu*'na başvurun.

## Avrupa Birliği (AB) / Birleşik Krallık (BK) - radyo frekansı ve güç

Bu radyo donatısı, aşağıdaki frekans bantları ve maksimum radyo frekansı gücüyle çalışır.

Teknoloji	Frekans bandı [MHz]	Maksimum iletim gücü
WLAN 802.11b/g/n/ax	2400 - 2483,5	< 20 dBm
WLAN 802.11a/n/ac/ax	5150 - 5725	< 23 dBm
WLAN 802.11a/n/ac/ax	5725 - 5875	< 13,98 dBm
WLAN 802.11ax	5945 - 6425	< 23 dBm
Bluetooth BR/EDR/LE	2400 - 2483,5	< 20 dBm

Not: Ürün yapılandırmanıza bağlı olarak tüm kablosuz bantlar etkinleştirilmeyebilir. Bu cihazın kullanımını 5150 – 5350 MHz ve 5945 – 6425 MHz bantlarındaki iç mekânlarla sınırlıdır.

## Сіңіру жылдамдығы туралы ақпарат (SAR)

ҚҰРЫЛҒЫ РАДИО ТОЛҚЫНДАРДЫҒЫ ӨСЕРІ ЖӨНІНДЕГІ ХАЛЫҚАРАЛЫҚ СТАНДАРТТАРҒА САЙ КЕЛЕДІ.

10 г SAR лимиті және баяндалған ең үлкен SAR мәндері туралы төмендегі ақпаратты қараңыз:

Элемент	Үстіге тағылатын SAR	Аяқ-қолға тағылатын SAR
10 г SAR лимиті	2 Вт/кг	4 Вт/кг
0 мм қашықтығындағы ең жоғары SAR (Lenovo V14 G4 IAN, Lenovo V14 G4 AMN)	0,978 Вт/кг	0,978 Вт/кг
0 мм қашықтығындағы ең жоғары SAR (Lenovo V15 G4 IAN)	1,107 Вт/кг	1,107 Вт/кг
0 мм қашықтығындағы ең жоғары SAR (Lenovo V15 G4 AMN)	1,485 Вт/кг	1,485 Вт/кг
0 мм қашықтығындағы ең жоғары SAR (Lenovo V14 G4 ABP)	0,712 Вт/кг	0,712 Вт/кг
0 мм қашықтығындағы ең жоғары SAR (Lenovo V14 G4 IRU, Lenovo V14 G4 IAH)	0,926 Вт/кг	0,926 Вт/кг
0 мм қашықтығындағы ең жоғары SAR (Lenovo V15 G4 IRU, Lenovo V15 G4 IAH, Lenovo V15 G4 ABP)	1,108 Вт/кг	1,108 Вт/кг

SAR туралы толық ақпарат алғыңыз келсе, құрылғымен бірге келетін *Қауіпсіздік және кепілдік нұсқаулығын* қараңыз.

## Еуропалық Одақ (ЕО) / Біріккен Корольдік (БК) – радиожилілік және қуат

Бұл радиожабдық мынадай жиілік ауқымында және ең үлкен радиожилілік қуатымен жұмыс істейді.

Технология	Жиілік ауқымы [МГц]	Ең үлкен сигнал беру қуаты
WLAN 802.11b/g/n/ax	2400 - 2483,5	< 20 дБм
WLAN 802.11a/n/ac/ax	5150 - 5725	< 23 дБм
WLAN 802.11a/n/ac/ax	5725 - 5875	< 13,98 дБм
WLAN 802.11ax	5945 - 6425	< 23 дБм
Bluetooth BR/EDR/LE	2400 - 2483,5	< 20 дБм

Ескертпе: Өнімнің конфигурациясына байланысты сымсыз байланыс ауқымдарының барлығы бірдей іске қосылмауы мүмкін. Бұл құрылғыны 5150 - 5350 МГц және 5945 - 6425 МГц ауқымындағы ғимараттарда қолдану керек.



Second Edition (April 2025)  
© Copyright Lenovo 2023, 2025.

Lenovo and the Lenovo logo are trademarks of Lenovo. The terms HDMI and HDMI High-Definition Multimedia Interface, and the HDMI logo are trademarks or registered trademarks of HDMI Licensing Administrator, Inc. in the United States and other countries. USB Type-C is a registered trademark of USB Implementers Forum. All other trademarks are the property of their respective owners.

**LIMITED AND RESTRICTED RIGHTS NOTICE:**

If data or software is delivered pursuant to a General Services Administration "GSA" contract, use, reproduction, or disclosure is subject to restrictions set forth in Contract No. GS-35F-05925.

