

DIGMA PRO

РУКОВОДСТВО ПОЛЬЗОВАТЕЛЯ

МОНОБЛОК

Unity

Благодарим Вас за выбор продукции DIGMA PRO!

Перед началом использования данного устройства, пожалуйста, внимательно прочтите руководство пользователя для обеспечения правильной эксплуатации изделия и предотвращения его повреждения.

Программное обеспечение, конструктивные особенности устройства и содержание данного руководства пользователя могут быть изменены в целях усовершенствования продукта без предварительного уведомления.

Изготовитель оставляет за собой право изменения комплектации, технических характеристик и внешнего вида товара.

Изготовитель и дистрибьютеры данной продукции не несут ответственности за повреждения корпуса устройства, а также за ущерб, причиненный вследствие неправильной или несоответствующей эксплуатации пользователем.

НАЗНАЧЕНИЕ

Данное устройство является универсальным многофункциональным персональным компьютером, предназначенным для подключения к сети Интернет и управления различными компьютерными программами.

КОМПЛЕКТАЦИЯ:

- Моноблок Unity
- Беспроводная клавиатура
- Беспроводная мышь
- Сетевой адаптер питания
- Руководство пользователя
- Гарантийный талон

МЕРЫ ПРЕДОСТОРОЖНОСТИ

- Не разбирайте и не ремонтируйте устройство самостоятельно. В случае его неисправности обратитесь в сервисный центр.
- Допустимая температура внешней среды в режиме эксплуатации: от 0 °С до 35 °С.
- Температура хранения: от -5 °С до 45 °С.
- Относительная влажность: от 5% до 90% без конденсации (25 °С).
- Избегайте контакта устройства с источниками огня во избежание взрыва или пожара.
- Не подвергайте устройство воздействию слишком высоких или слишком низких температур.
- Избегайте попадания воды на устройство.
- Избегайте падения устройства и его удара о другие предметы. Не подвергайте устройство сильному механическому воздействию.
- Изготовитель не несет ответственности в случае повреждения экрана пользователем.
- Избегайте контакта устройства с источниками электромагнитного излучения.
- Не используйте для чистки изделия химические вещества или моющие средства; всегда выключайте устройство перед чисткой.
- Не отключайте ПК во время форматирования или копирования файлов.
- Создавайте резервные копии важных данных, поскольку ремонт устройства или другие причины могут привести к потере данных.
- Используйте только одобренные производителем аксессуары.

ВНИМАНИЕ!

Запрещается вскрывать корпус устройства во избежание поражения электрическим током. Корпус устройства не содержит деталей, обслуживаемых пользователем. По вопросам обслуживания обращайтесь к квалифицированному обслуживающему персоналу.

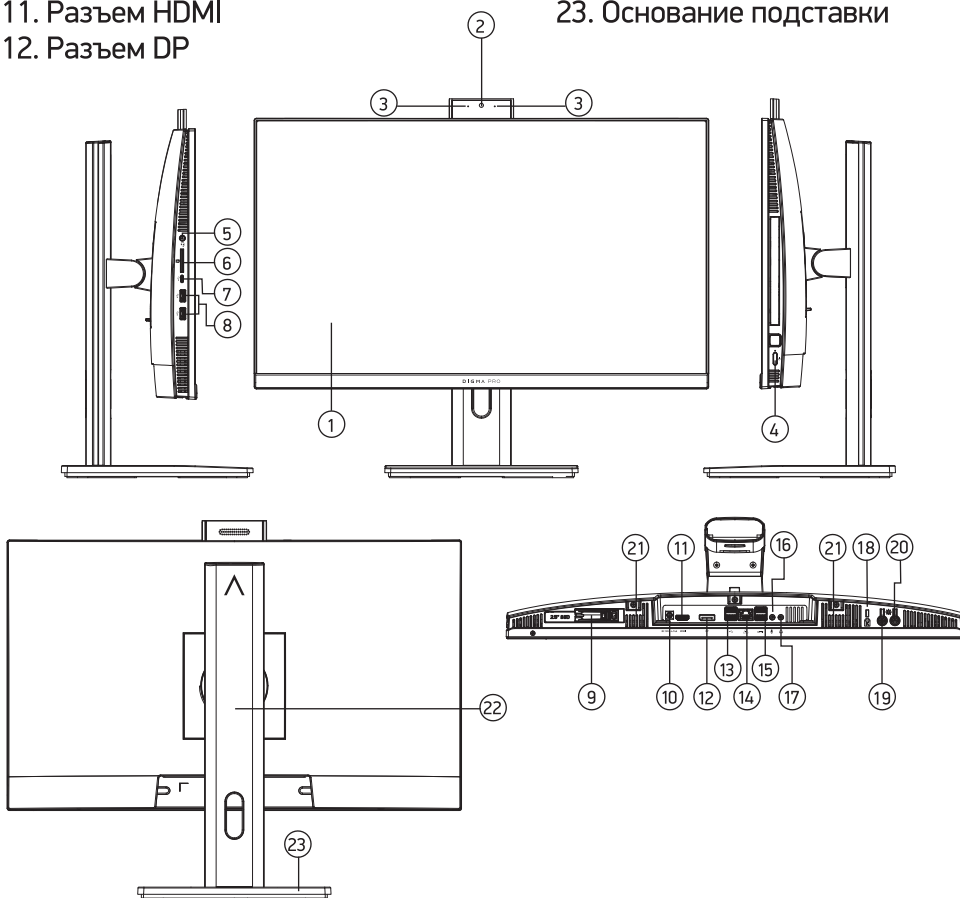
ТЕХНИЧЕСКИЕ ХАРАКТЕРИСТИКИ

ID	1984296	1984297	1984298
P/N	DM27P3-8CXW02	DM27P3-8CXW01	DM27P5-8CXW01
ОС	Windows 11 Pro	Windows 11 Pro	Windows 11 Pro
Экран	27" VA 1920 x 1080 пикс	27" VA 1920 x 1080 пикс	27" VA 1920 x 1080 пикс
Процессор	Intel® ¹ Core™ i3-1215U (макс. тактовая частота 4.40 ГГц) ²	Intel® ¹ Core™ i3-1315U (макс. тактовая частота 4.50 ГГц) ²	Intel® ¹ Core™ i5-1235U (макс. тактовая частота 4.40 ГГц) ²
Оперативная память	8 ГБ DDR4 2 x SODIMM	8 ГБ DDR4 2 x SODIMM	8 ГБ DDR4 2 x SODIMM
SSD	SSD 256 ГБ ³ (M.2 2280 PCIe Gen3 x4 — модуль установлен)		
	SATA 2.5" — свободный слот		
Видеокарта	Intel® UHD Graphics for 12th Gen Intel® Processors	Intel® UHD Graphics for 13th Gen Intel® Processors	Intel® Iris® Xe Graphics eligible
Разъемы	USB 3.0 x2/USB 2.0 x4/USB-C 2.0 x1/LAN RJ-45x1/HDMI x1/DP x1/ Kensington lock x1/слот для SD-карты x1/DCIN x1/ 3.5мм комбинированный аудиоразъем x1/3.5мм аудиовыход для наушников x1/ 3.5мм вход для микрофона		
Фронтальная камера	2 Мпикс		
Wi-Fi	802.11 ac 2x2		
Bluetooth	Bluetooth 5.1		
Размер устройства	Без подставки: 614 x 45 x 367 мм С подставкой: 614 x 228 x 436 мм		
Вес устройства	Без подставки: 5.33 кг С подставкой: 7.17 кг		
Вес комплекта	10.2 кг		

- ¹ Intel, логотип Intel Inside, Core являются товарными знаками и/или зарегистрированными товарными знаками компании Intel в США и других странах.
- ² Частота процессора может быть ограничена автоматически до меньших значений.
- ³ Доступный пользователю объем памяти меньше полного, так как часть памяти занята операционной системой и предустановленными приложениями.

СХЕМА УСТРОЙСТВА

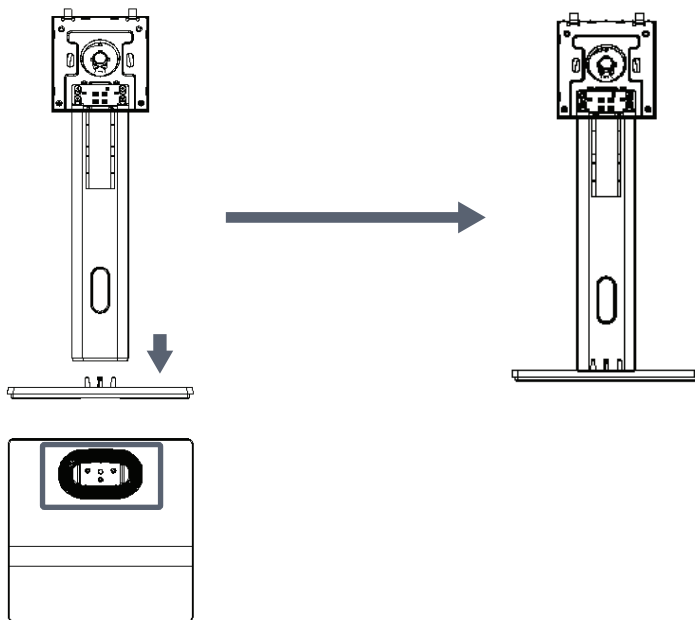
1. Экран
2. Фронтальная камера*
3. Микрофон
4. Кнопка включения/выключения
5. Комбинированный разъем для наушников и микрофона
6. Разъем для SD карты
7. Разъем USB-C 2.0
8. Разъем USB-A 2.0
9. Свободный слот SATA 2.5" для подключения HDD
10. Разъем питания
11. Разъем HDMI
12. Разъем DP
13. Разъем USB-A 2.0
14. Разъем Ethernet
15. Разъем USB-A 3.0
16. Разъем для микрофона
17. Разъем для наушников
18. Замок Kensington Lock
19. Кнопка увеличения яркости экрана
20. Кнопка уменьшения яркости экрана
21. Динамики
22. Корпус подставки
23. Основание подставки



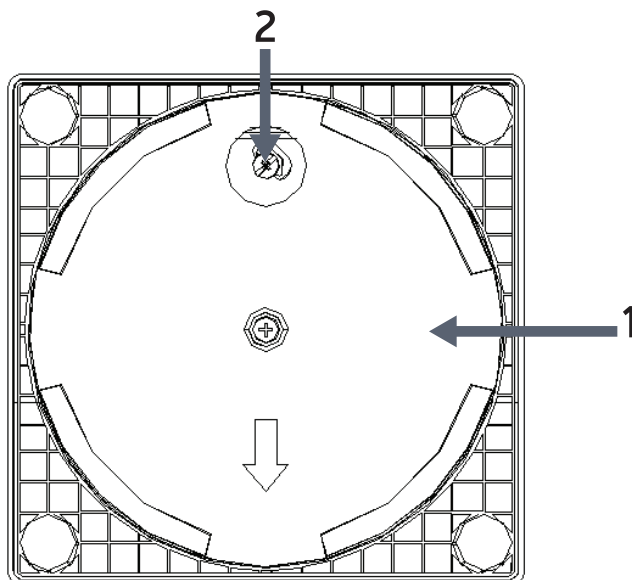
***Внимание!** Перед началом использования убедитесь в отсутствии защитной пленки на камере.

СБОРКА ПОДСТАВКИ

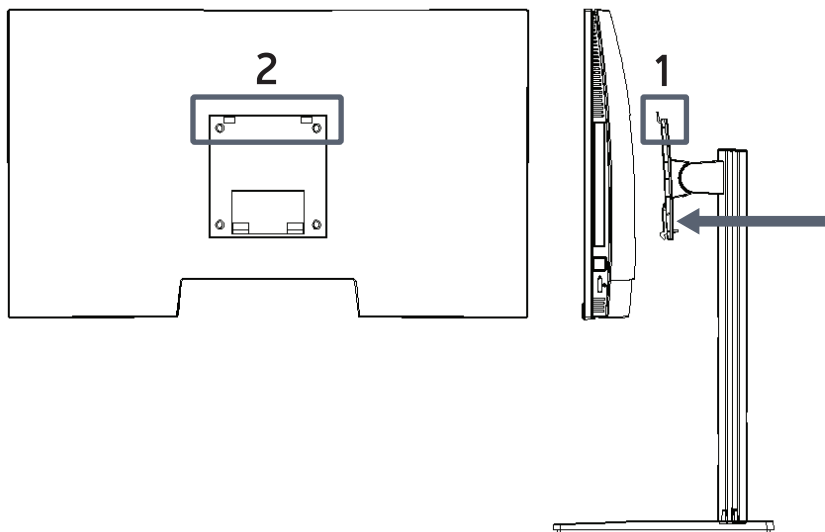
1. Соедините основание подставки и корпус подставки.



2. Поверните круглую часть основания так, чтобы отверстие на ней совпало с отверстием под винт. Закрепите винтами.



3. Вставьте подставку в заднюю часть монитора моноблока, используя специальные пазы. Надавите на крышку до характерного щелчка замков.



НАЧАЛО РАБОТЫ

Включение: Нажмите и удерживайте несколько секунд кнопку включения питания. Дождитесь окончания процесса загрузки устройства и появления экрана блокировки.

Выключение: Нажмите кнопку «Пуск», щелкните кнопку «Выключение» и выберите «Завершение работы». Устройство выключится.

ИСПОЛЬЗОВАНИЕ КАРТЫ ПАМЯТИ ИЛИ USB-НАКОПИТЕЛЯ

Для загрузки файлов с устройства на карту памяти или внешний накопитель и наоборот выполните следующие действия:

- Вставьте съёмный накопитель в USB-разъём.
- Откройте меню «Проводник» или папку «Мой компьютер». Карта памяти, установленная в устройство, будет отображаться как «Съёмный накопитель».

- Выберите файлы/папки для передачи с устройства и перенесите их с помощью мыши в необходимую папку съёмного накопителя (файлы также можно перенести с устройства на съёмный накопитель с помощью функций «Копировать» и «Вставить»).
- Выберите файлы/папки для передачи с карты памяти или внешнего накопителя и перенесите их с помощью мыши в необходимую папку компьютера (файлы также можно перенести с карты памяти на устройство с помощью функций «Копировать» и «Вставить»).
- Для удаления файлов с карты памяти или съёмного накопителя USB используйте команду «Удалить».

ИЗВЛЕЧЕНИЕ КАРТЫ ПАМЯТИ ИЛИ USB-НАКОПИТЕЛЯ

После завершения процесса копирования файлов, пожалуйста, извлеките карту памяти или внешний накопитель данных из устройства следующим образом:

- Дважды щёлкните левой кнопкой мыши по пиктограмме «Безопасное извлечение устройства» на панели задач в правом нижнем углу рабочего стола.
- Выберите необходимый накопитель в окне «Безопасное извлечение устройства» и нажмите кнопку «Извлечь».

Не отсоединяйте накопитель от устройства во время воспроизведения файлов с этого накопителя либо передачи данных между устройством и накопителем.

В противном случае данные могут быть повреждены или утеряны.

ОСНОВНЫЕ ПАРАМЕТРЫ УСТРОЙСТВА

Вход: 19 В === 4.74 А

Потребляемая мощность: 90 Вт

ОСНОВНЫЕ ПАРАМЕТРЫ СЕТЕВОГО АДАПТЕРА ПИТАНИЯ

Вход: 220–240 В, ~50/60 Гц, 2.5 А

Выход: 19 В === 4.74 А, 90 Вт

ПРАВИЛА И УСЛОВИЯ МОНТАЖА

Для установки моноблока на горизонтальной поверхности используйте подставку из комплекта. Для установки моноблока на вертикальной поверхности или на подставке-рычаге используйте VESA-крепление на задней стенке моноблока, предварительно отсоединив подставку, идущую в комплекте.

УСЛОВИЯ ТРАНСПОРТИРОВКИ

Устройство рекомендуется транспортировать в оригинальной упаковке.

УСЛОВИЯ РЕАЛИЗАЦИИ

Устройство предназначено для реализации через розничные торговые сети и не требует специальных условий.

УСЛОВИЯ УТИЛИЗАЦИИ

В целях охраны окружающей среды просим вас утилизировать упаковочные материалы и электрические компоненты независимо друг от друга согласно существующим нормативным правилам. Неправильная утилизация данного устройства может негативно повлиять на окружающую среду и здоровье людей.

Для предотвращения неблагоприятных последствий необходимо выполнять специальные требования по утилизации. Переработка данных материалов поможет сохранить природные ресурсы.

Для получения более подробной информации о переработке устройства обратитесь в местные органы городского управления, службу сбора бытовых отходов, магазин, где было приобретено устройство или обратитесь в авторизованный сервисный центр.

УСЛОВИЯ ОГРАНИЧЕНИЯ ПОЛЬЗОВАНИЯ

Данное устройство предназначено для работы в жилых, коммерческих и производственных зонах в соответствии с назначением и мерами безопасности, описанными в данном руководстве пользователя.

Дата производства указана на упаковке.

Срок службы изделия составляет 24 месяца с даты продажи, но не более 30 месяцев с даты производства.

Гарантийный срок: 1 год*

** в соответствии с гарантийными условиями*

Изготовитель оставляет за собой право изменения комплектации, технических характеристик и внешнего вида товара.

DIGMA PRO

Официальный сайт компании: www.digma.pro

Адреса сервисных центров: www.digma.pro/support/service

Служба технической поддержки: www.digma.pro/support/help

Полные условия гарантийного обслуживания:

www.digma.pro/support/warranty

ИЗГОТОВИТЕЛЬ:

Мерлион Консалтинг Сервисез (Шэньчжэнь) Ко., Лтд

Адрес: офис 5B55, здание 8, Синхуа Гун Е Да Ша, № 4,
ул. Гун Е Лю, Наньшань, г. Шэньчжэнь, Китай

Сделано в Китае

Merlion Consulting Services (Shenzhen) Co., Ltd.

Address: No. 5B55, Building 8, Xinghua Gong Ye Dasha, No. 4,
Gong Ye Liu Road, Nanshan District, Shenzhen, China

Made in China

**Импортер и организация, уполномоченная
на принятие претензий от потребителей:**

ООО «Мерлион», Россия, Московская обл., г. Красногорск,
б-р Строителей, д. 4