



iFFALCON

Руководство пользователя

# Содержание

<b>Важная информация .....</b>	<b>3</b>
Важные правила техники безопасности .....	3
Использование электрической энергии.....	5
Советы по здоровью глаз .....	5
Очистка монитора .....	5
 <b>Утилизация и переработка продукции</b>	<b>6</b>
Информация об утилизации старого продукта ...	6
 <b>Подготовка и сборка .....</b>	<b>7</b>
Что в коробке .....	8
Установка монитора.....	9
Установочная подставка и основание .....	9
Подключите питание и включите монитор .....	11
Регулировка угла обзора .....	12
Настенный монтаж.....	14

<b>Использование монитора .....</b>	<b>16</b>
Подключения.....	16
Подключение к монитору.....	16
Описание терминала монитора .....	17
Кнопка Джойстика.....	18
Описание функции .....	18
Экранное функциональное меню .....	20
Спецификация .....	26
Общая спецификация.....	26
Стандартный Режим Сигнала .....	28
 <b>Другая информация .....</b>	<b>30</b>
Устранение неисправностей .....	30
Юридическое Заявление.....	31

# Важная информация

## Важные правила техники безопасности

Перед установкой этого продукта убедитесь, что вы внимательно прочитали всю информацию о безопасности.

TCL King Electrical Appliances (Хуэйчжоу) Co., Ltd. не несет ответственности за несчастные случаи или повреждения, вызванные несанкционированными изменениями, модификациями или неправильным использованием продукта.

### Внимания



- **ПРЕДУПРЕЖДЕНИЕ:** Держите вдали от источников воды или мест с водой, таких как ванны, комнаты, кухни, подвалы, бассейны и т.д.
- **ПРЕДУПРЕЖДЕНИЕ:** Убедитесь, что оборудование установлено и размещено в устойчивом месте, падение может привести к травмам или повреждению оборудования.
- **ПРЕДУПРЕЖДЕНИЕ:** Хранить вдали от источников излучения и тепла, хранить и использовать в прохладном, сухом и проветриваемом месте.
- **ПРЕДУПРЕЖДЕНИЕ:** Не закрывайте и не блокируйте вентиляционные отверстия в заднем корпусе и не используйте его на поверхности кровати, дивана, одеяла или аналогичного предмета.
- **ПРЕДУПРЕЖДЕНИЕ:** Не перегружайте розетку, так как это может вызвать пожар или электрический удар.
- **ПРЕДУПРЕЖДЕНИЕ:** Не кладите в монитор посторонние предметы, иначе это может вызвать короткое замыкание и привести к возгоранию или электрическому удару.
- **ПРЕДУПРЕЖДЕНИЕ:** Не разбирайте и не ремонтируйте этот продукт самостоятельно. Если возникнут какие-либо проблемы, свяжитесь со службой поддержки напрямую.

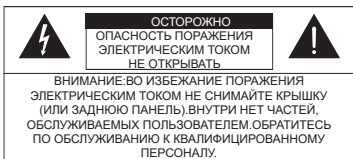
- **ПРЕДУПРЕЖДЕНИЕ:** Не тяните и не перекручивайте шнур питания слишком сильно.
- **ПРЕДУПРЕЖДЕНИЕ:** Диапазон напряжения питания для работы устройства указан на задней наклейке корпуса. Если вы не можете подтвердить подаваемое напряжение, обратитесь к дилеру или в местную энергокомпанию.
- **ПРЕДУПРЕЖДЕНИЕ:** Если оборудование не используется в течение длительного периода времени, отключите питание, чтобы предотвратить повреждения от поражения электрическим током и аномального напряжения питания во время грозы.
- **ПРЕДУПРЕЖДЕНИЕ:** Розетки должны быть установлены рядом с оборудованием и легко доступны.
- **ПРЕДУПРЕЖДЕНИЕ:** Вилка электропитания или удлинитель сл ужат отключающим устройством. Убедитесь, что отключающее устройство находится в доступном месте при обычном использовании устройства.



Если ваше оборудование использует адаптер переменного тока:

- Используйте только Адаптер переменного тока, входящий в комплект поставки изделия TCL.
- Не используйте шнур питания с другими продуктами.

# Важные правила техники безопасности



Символ молнии со стрелкой внутри равностороннего треугольника предназначен для предупреждения пользователя о наличии неизолированного опасного напряжения внутри корпуса продукта, которое может иметь достаточную величину, чтобы создать риск поражения электрическим током.



Восклицательный знак в равностороннем треугольнике предназначен для предупреждения пользователя о наличии важных инструкций по эксплуатации и техническому обслуживанию (ремонту) в документации, прилагаемой к продукту.

Во избежание травм данное устройство должно быть надежно прикреплено к столу/полу/стене в соответствии с инструкциями по установке.

## Экран монитора

Экран монитора, используемый в этом продукте, изготовлен из стекла. Поэтому он может сломаться при падении изделия или ударе о другие предметы.

Экран монитора - это очень высокотехнологичный продукт, обеспечивающий тонкую детализацию картинки. Иногда несколько неактивных пикселей могут появляться на экране в виде неподвижных точек синего, зеленого или красного цвета. Это не влияет на производительность вашего продукта.

## Регулирование ESD



Это устройство соответствует критериям эффективности ESD. Если аппарат не восстанавливается после электростатического разряда, необходимо вмешательство специалиста.

## Как повесить монитор на стену

**Предупреждение:** Для этой операции требуется не менее двух человек в зависимости от размеров монитора.

Для обеспечения безопасной установки соблюдайте следующие указания по технике безопасности:

- Проверьте, что стена выдержит вес монитора и настенного крепления в сборе.
- Следуйте инструкциям по монтажу, прилагаемым к настенному креплению. В некоторых моделях перед установкой на стену обязательно вкрутите шестигранные головки (и винты) VESA, входящие в комплект, в гайки для настенного крепления на задней панели монитора.
- Монитор должен быть установлен на вертикальной стене.
- Используйте только шурупы, подходящие к материалу стены.
- Убедитесь, что кабели монитора расположены так, чтобы не было опасности споткнуться о них.

Здесь также применимы все другие правила обеспечения безопасности монитора.

## Руководство пользователя

Функции, описанные в данном руководстве, являются общими для большинства моделей. Некоторые функции могут быть недоступны на вашем мониторе и/или ваш монитор может содержать функции, которые не описаны в данном руководстве пользователя. Иллюстрации в данном руководстве могут отличаться от реального изделия.

## Использование электрической энергии

Данное изделие должно использоваться с источником питания, указанным на этикетке. Если вы не уверены в том, какой тип источника питания доступен, обратитесь к своему дилеру или в местную компанию по снабжению электроэнергией.

### Предупреждение

- Не кладите никакие предметы на адаптер питания (шнур питания), а также не размещайте это устройство в местах, где люди могут наступить на адаптер питания (шнур питания).
- Если используется удлинитель, убедитесь, что суммарная сила тока подключенных к нему приборов не превышает силу тока удлинителя. Также необходимо следить за тем, чтобы суммарная мощность всех приборов, подключенных к одной розетке, не превышала номинал предохранителя. (Применяется к мониторам, оснащенным шнурами питания).
- Не подключайте слишком много устройств, так как это приведет к перегрузке розеток и блоков питания. Общая нагрузка сети не должна превышать 80 % от номинала ответвления.

## Советы по здоровью глаз

Чтобы избежать возможного утомления глаз и болей в шее/руках/спине/плечах, вызванных длительным использованием монитора, пожалуйста, помните о следующих рекомендациях при использовании:

- Расположите монитор на расстоянии 20~28 дюймов (примерно 50~70 см) от глаз.
- При использовании монитора увеличивайте частоту моргания, чтобы сохранить глаза влажными, а после длительного использования монитора смачивайте глаза водой.
- После использования Монитора в течение двух часов сделайте 20-минутный перерыв.
- Делайте частые перерывы: не отрывайте взгляд от Монитора и смотрите на удаленную цель не менее 20 секунд.
- В перерывах можно выполнять упражнения на растяжку, чтобы успокоить шею, руки, спину и плечи.

## Очистка монитора

При чистке монитора тщательно соблюдайте приведенные ниже рекомендации:

- Перед чисткой продукта ВСЕГДА отсоединяйте шнур питания.
- Для чистки изделия используйте мягкую хлопчатобумажную или микрофибровую ткань и мягкое моющее средство. ВСЕГДА следите за тем, чтобы ткань была влажной или почти сухой, не допускайте попадания жидкости на переднюю и боковые стенки корпуса.

# Утилизация и переработка продукции

## Информация об утилизации продукта

Ваш продукт разработан и изготовлен из высококачественных материалов и компонентов, которые могут быть переработаны и использованы повторно. Этот продукт может содержать свинец и ртуть. Утилизация этих материалов может регулироваться по экологическим соображениям. Для получения информации об утилизации обратитесь в местные органы власти.



### Заявление WEEE

#### [Европейский Союз]

В соответствии с Директивой Европейского Союза («EU») об Отходах Электрического и Электронного Оборудования Директива 2012/19/EU, продукты из "электрического и электронного оборудования" больше нельзя выбрасывать в качестве бытовых отходов, а производители электронного оборудования обязаны принимать такие обратно по истечении срока их службы.

#### [Бизнес-пользователи]

Если вы хотите утилизировать этот продукт, пожалуйста, свяжитесь с вашим поставщиком и ознакомьтесь с условиями договора купли-продажи.

### [Другие страны за пределами Европейского Союза]

Эти символы действительны только в странах Европейского союза. Если вы хотите утилизировать эти предметы, пожалуйста, сделайте это в соответствии с действующим национальным законодательством или другими правилами вашей страны по обращению со старым электрооборудованием.



### Соответствие

Данное устройство соответствует требованиям, изложенным в Директиве Совета по сближению законодательства государств-членов в отношении электромагнитной совместимости (2014/30/EU), Директиве по низковольтному оборудованию (2014/35/EU), Директиве ErP (2009/125/EC) и директиве RoHS (2011/65/EU). Данный продукт был протестирован и признан соответствующим гармонизированным стандартам для оборудования информационных технологий, опубликованным в соответствии с Директивами Европейского Союза.

*Рисунки и иллюстрации в данном руководстве пользователя предназначены только для справки и могут отличаться от реального внешнего вида продукции. Дизайн и характеристики продукта могут быть изменены без предварительного уведомления.*

# Подготовка и сборка

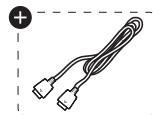
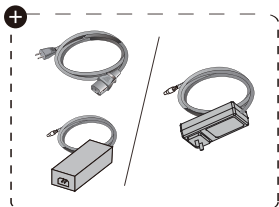
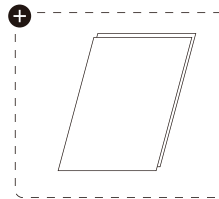
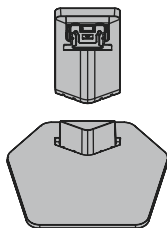
## Предупреждение

Перед извлечением и сборкой монитора внимательно ознакомьтесь с этим:

- Всегда используйте оригинальные компоненты из комплекта поставки, чтобы обеспечить безопасность и работоспособность изделия.
- Гарантия не распространяется на повреждения или травмы, нанесенные неавторизованными компонентами.
- При использовании кабелей общего назначения, не сертифицированных TCL, возможен шум на экране или искажение изображения.
- Иллюстрации в данном руководстве пользователя представляют типичные процедуры, они могут отличаться в зависимости от монитора
- Не прилагайте чрезмерных усилий для затягивания винтов, иначе это может привести к повреждению монитора. Гарантия на такие повреждения не распространяется.
- Если вы держите основание вверх ногами, это может привести к падению или травмам. На такие повреждения гарантия не распространяется.
- Не прилагайте чрезмерных усилий к экрану при подъеме или перемещении монитора, это может привести к повреждению экрана.
- Гарантия на изделие не распространяется на небрежность, отсутствие контроля, отсутствие технического обслуживания или обслуживание изделия не в соответствии с инструкциями производителя по эксплуатации.
- На модификации, адаптации и изменения монитора для использования в стране, отличной от той, для которой он был изначально разработан и произведен, а также на любые ухудшения, вызванные этими модификациями, гарантия на изделие не распространяется.
- Модификации, адаптации, вмешательства и изменения монитора (вскрытые или разобранные), выполненные третьим лицом, предприятием, не уполномоченным производителем, или частным лицом. Гарантия на такие изменения не распространяется.
- Гарантия не распространяется на техническое обслуживание и ремонт, выполненные или предпринятые лицами, не являющимися производителями или сервисными центрами, одобренными производителем.
- Гарантия не распространяется на установку или использование монитора, которые не соответствуют техническим стандартам или нормам безопасности, действующим в стране, где он устанавливается и используется.
- Гарантия на изделие не распространяется на последствия заражения устройства вирусным ПО или использование монитора с программным обеспечением, которое не входит в комплект поставки или установлено неправильно.
- Гарантия не распространяется на эстетические дефекты, в частности царапины, следы ударов и т.п., нанесенные на внешние части монитора и мешающие его работе.
- На дефекты, вызванные заражением паразитами или насекомыми, гарантия не распространяется.

## Комплектация

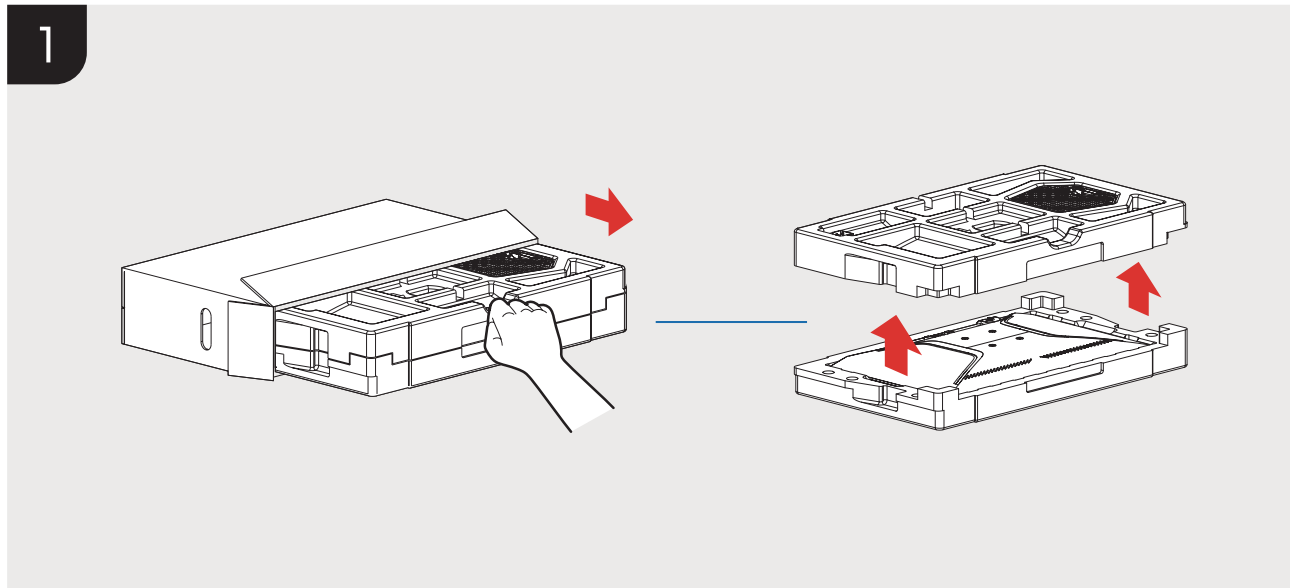
Пожалуйста, проверьте следующие элементы, когда вы распаковываете коробку, и сохраните упаковку на случай, если вам понадобится перевезти или отправить монитор в будущем.



+ Комплектующие могут отличаться в зависимости от страны.

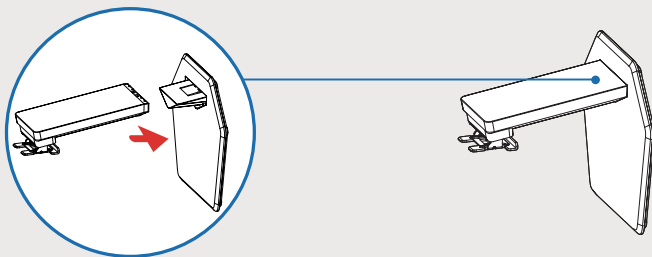
# Установка монитора

## Установочная подставка и основание

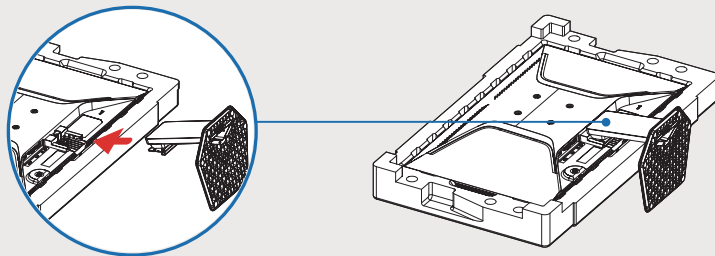


## Установочная подставка и основание

2

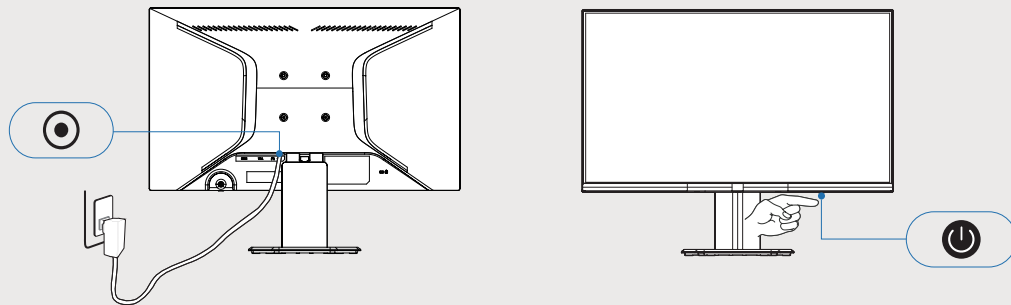


3

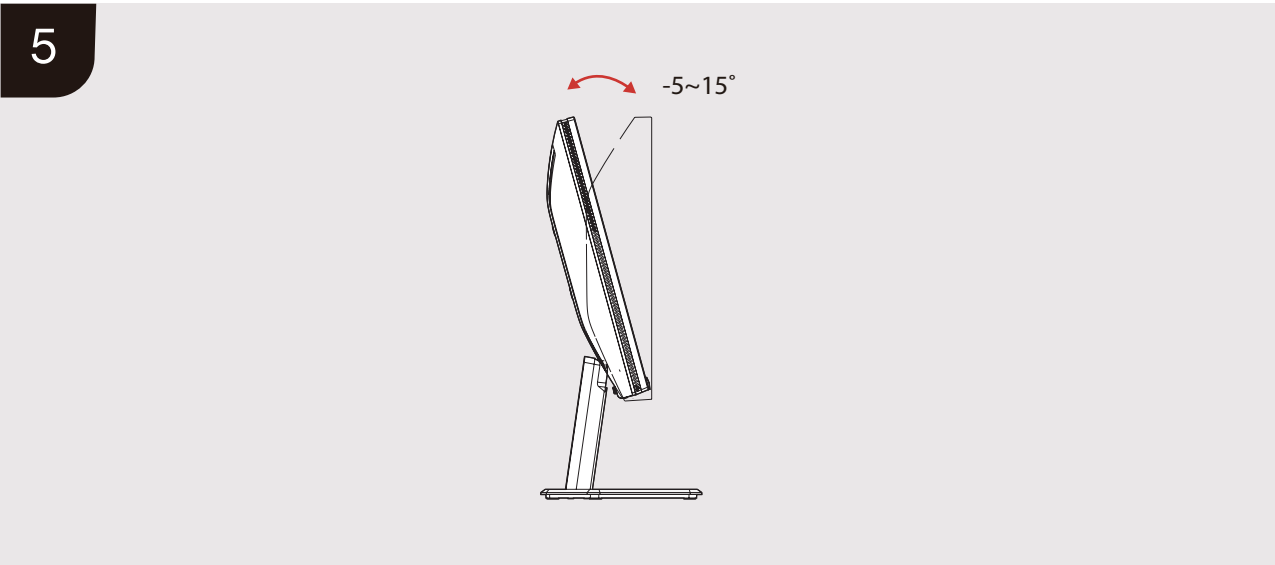


## Включите монитор

4



## Регулировка угла обзора



## Настенный монтаж

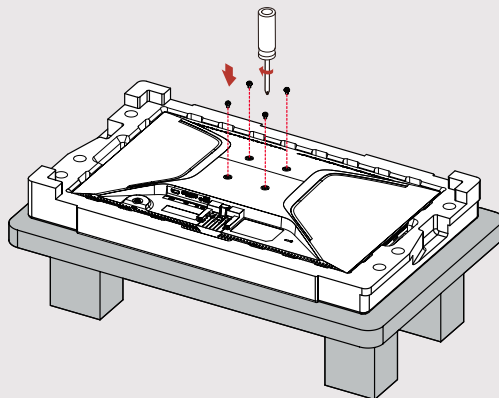
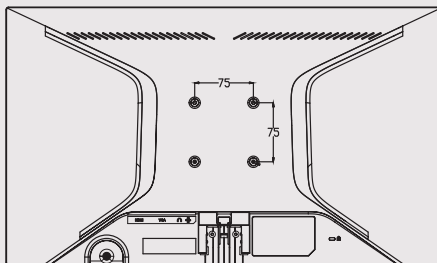
### Предупреждение

Не устанавливайте монитор на неровной поверхности. Устройство может упасть, что приведет к серьезным травмам или смерти. Многих травм, особенно у детей, можно избежать, приняв простые меры предосторожности, такие как:

- Убедитесь, что стена выдержит вес монитора и настенного крепления в сборе.
- Следуйте инструкциям по монтажу, прилагаемым к настенному креплению. В некоторых моделях перед установкой на стену обязательно вкрутите головки (и винты) VESA, входящие в комплект, в гайки для настенного крепления на задней панели монитора.
- Если винты были утеряны, используйте только винты, рекомендованные в разделе "Крепление на стену" руководства пользователя или краткого руководства по эксплуатации (прилагаются в коробке с принадлежностями) и подходящие для материала стены.
- Используйте только ту мебель, которая может надежно удерживать монитор, рекомендованный в разделе "Настенное крепление" руководства пользователя или краткого руководства по эксплуатации (прилагается в коробке с аксессуарами).
- Убедитесь, что монитор должен быть установлен на вертикальной стене.
- Следите за тем, чтобы монитор не выступал за край поддерживающей мебели.
- Не размещайте монитор на высокой мебели (например, на шкафах) без крепления как мебели, так и монитора к подходящей опоре.
- Не размещайте монитор на ткани или других материалах, которые могут быть расположены между монитором и поддерживающей мебелью.
- ВСЕГДА прокладывайте все шнуры и кабели, подключенные к монитору, так, чтобы не было опасности споткнуться.

**Примечание:** Здесь также применимы все другие правила обеспечения безопасности монитора.

6

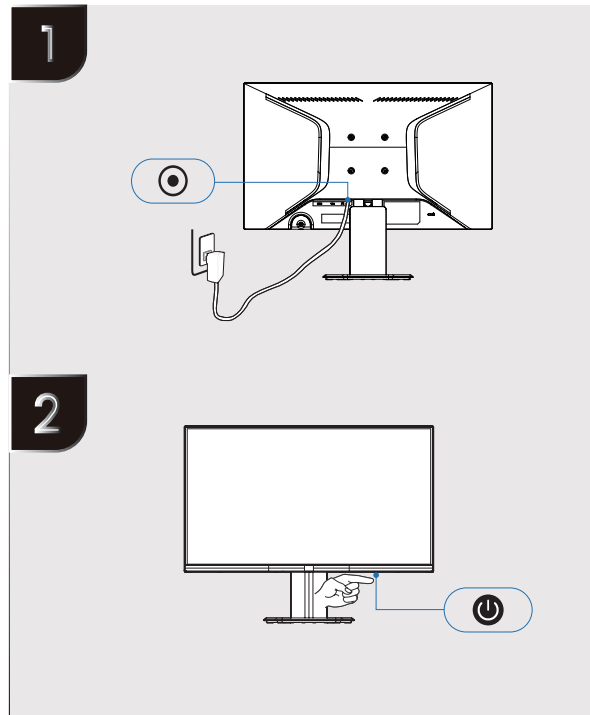


# Использование монитора

## Подключения

### Подключение к монитору


1. Перед подключением к монитору убедитесь, что ваш компьютер/ ноутбук выключен.
2. Подключите кабель монитора к соответствующему порту компьютера/ ноутбука.
3. Подключите один конец шнура питания к входу переменного тока.
4. Подключите другой конец к компьютеру/ноутбуку.
5. Подключите шнур питания к электрической розетке.
6. Нажмите среднюю кнопку джойстика, чтобы включить монитор.
7. Монитор определит сигнал и покажет изображение после включения компьютера/ноутбук.

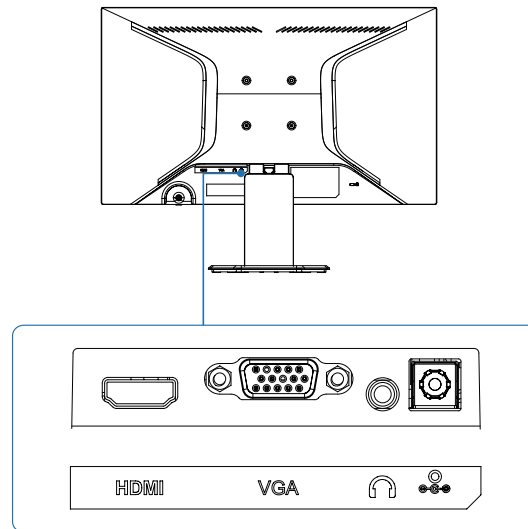


## Описание терминала монитора 27G74

## Соединения

*Примечание:* Расположение кнопок и разъемов может отличаться в зависимости от модели монитора.

<b>HDMI™</b>	Порт доступа к сигналу HDMI
<b>VGA</b>	Разъём для подключения VGA-сигнала
<b>Headphone</b>	Гнездо Аудиовыхода
	Входное гнездо питания монитора

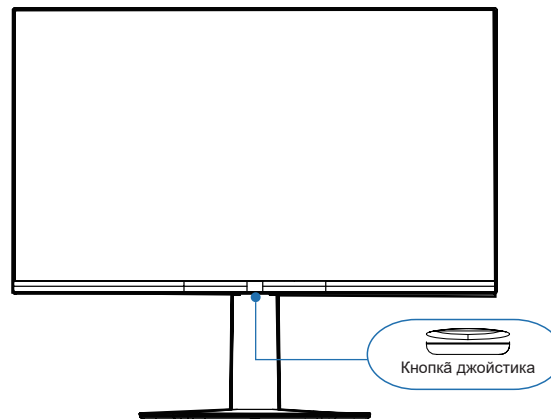


# Кнопка Джойстика

## Описание функции

Здесь находятся кнопки направления навигации и кнопка питания на нижней панели монитора, которые вы можете часто использовать.

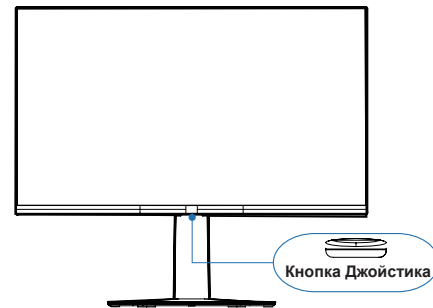
	Инструкция
<b>Включить</b>	Нажмите кнопку джойстика в центре.
<b>Отключить</b>	Быстро нажмите два раза или удерживайте в течение 3 секунд.
<b>Световой Индикатор</b>	Если монитор выключен - индикация отсутствует
	Индикатор горит оранжевым, когда монитор находится в режиме ожидания
	Индикатор становится белым, когда входной сигнал контролируется
<b>Средняя кнопка</b> (Нажмите среднюю кнопку джойстика)	<ul style="list-style-type: none"> <li>• Вы можете включить/выключить монитор.</li> <li>• Когда монитор включен (с сигналом) : Нажмите кнопку один раз, чтобы открыть меню</li> <li>• Когда меню открыто, она действует как функциональная кнопка подтверждения.</li> <li>• Когда монитор включен (без сигнала) : Нажмите кнопку один раз, чтобы открыть контекстное меню источника входного сигнала.</li> </ul>



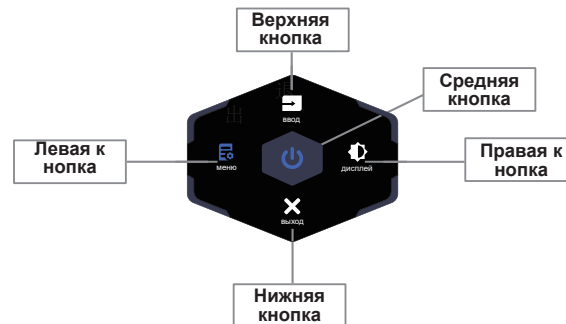
<p><b>Левая кнопка</b> (Переключите кнопку джойстика на левое направление)</p>	<ul style="list-style-type: none"> <li>• Когда монитор включен (с сигналом) : Нажмите кнопку один раз, чтобы открыть меню навигации.</li> <li>• Когда меню открыто, выберите опцию слева, чтобы вернуться назад или выйти.</li> <li>• В навигационном меню короткое/длинное нажатие налево, чтобы войти в меню OSD.</li> <li>• Когда монитор включен (без сигнала): Нажмите кнопку один раз, чтобы открыть контекстное меню источника входного сигнала.</li> </ul>
<p><b>Правая кнопка</b> (Переключите кнопку джойстика на правое направление)</p>	<ul style="list-style-type: none"> <li>• Когда монитор включен (с сигналом): Нажмите кнопку один раз, чтобы открыть меню навигации.</li> <li>• Когда меню открыто, выберите пункт справа, чтобы подтвердить и выполнить функцию опции следующего уровня.</li> <li>• В меню навигации нажмите вправо, чтобы войти в меню быстрого доступа.</li> <li>• Когда монитор включен (без сигнала): Нажмите кнопку один раз, чтобы открыть контекстное меню источника входного сигнала.</li> </ul>
<p><b>Верхняя кнопка</b> (Переключите кнопку джойстика на заднюю панель переднюю панель монитора)</p>	<ul style="list-style-type: none"> <li>• Когда монитор включен (с сигналом) : Нажмите кнопку один раз, чтобы открыть меню навигации.</li> <li>• Когда меню открыто, выберите предыдущую опцию и добавьте функции.</li> <li>• В меню навигации нажмите назад, чтобы войти в меню быстрого доступа.</li> <li>• Когда монитор включен (без сигнала): Нажмите кнопку один раз, чтобы открыть контекстное меню источника входного сигнала.</li> </ul>
<p><b>Нижняя кнопка</b> (Переключите кнопку джойстика на экран со стороны монитора)</p>	<ul style="list-style-type: none"> <li>• Когда монитор включен (с сигналом): Нажмите кнопку один раз, чтобы открыть меню навигации.</li> <li>• Когда меню открыто, выберите следующую опцию и добавьте функции.</li> <li>• В меню навигации нажмите вниз, чтобы выйти из меню навигации.</li> <li>• Когда монитор включен (без сигнала): Нажмите кнопку один раз, чтобы открыть контекстное меню источника входного сигнала.</li> </ul>

**ПРИМЕЧАНИЕ:** Не прижимайте нижнюю часть джойстика непосредственно к рабочему столу, так как это может привести к - 18 - его повреждению.

## Описание функции



В состоянии ON вы можете переключить все направления, чтобы открыть навигационное меню, и следовать инструкциям по настройке.



# Экранное функциональное меню

## Дисплей

В этом разделе можно настроить основные параметры или дополнительные параметры изображения.

Меню 1-го уровня	Меню 2-го уровня	Меню 3-го уровня
Отображение	Mini LED управление света	Высокий, средний и стандартный
	Яркость	Закрытие 0 ~ 100
	Контрастность	0 ~ 100
	Динамический контраст	Вкл./Выкл.
	Освещать темные части	-10 ~ 10
	Гамма	Гамма 1 Гамма 2
	Суперразрешение	Вкл./Выкл.
	Резкость	0 ~ 10
	Позиция изображения	0~100 Горизонт.
		0~100 Вертик.
	Регулировка изображения	0~100 груб.
		0~100 точн.
	Автоматическая регулировка	/
	Масштаб изображения	Автоматический режим
		16:9
		4:3
		1:1
	AfactiveSync	Вкл./Выкл.
Время отклика	Обычный, быстрый и чрезвычайно быстрый	
Сброс отображения	Нет	

## Экранное функциональное меню

### Цвет

В этом разделе можно настроить основные параметры или дополнительные параметры изображения.

Меню 1-го уровня	Меню 2-го уровня	Меню 3-го уровня
Цвет	Ситуационный режим	Стандартный режим
		Офисный режим
		Режим фильма
		Режим защиты глаз
		Режим электронной книги
		Игровые режимы
	Smart HDR	Фильм HDR
		Игра HDR
	Цветовая температура	Стандартный HDR
		Стандартный, теплый, холодный Настройки пользователя
	Насыщенность	Красный, зеленый, синий 0-100
	Колер	0 ~ 100
	Цветное пространство	Исходный
		sRGB
		Запись 709
		DCI-P3
Сбросить цвет	Нет	

## Экранное функциональное меню

### Вход

В этом разделе можно выбрать источники входного сигнала.

Меню 1-го уровня	Меню 2-го уровня	Меню 3-го уровня
Источник ввода	HDMI1	Нет
	VGA	Нет
	Ввод для самозапуска	Вкл./Выкл.
	Сброс источника ввода	Нет
Настройка	Язык	中文、English、Français、Deutsch、Italiano、Português、Español、한국어、日本語、Magyar、Polski、Svenska、Русский、Türkçe、繁體中文、Українська、Indonesia、Dutch
	Клавиша быстрого доступа 1	Mini LED управление света
		Отображение
		Источник ввода
		Ситуационный режим
		Громкость
		Автоматическая регулировка
	Клавиша быстрого доступа 2	Mini LED управление света
		Отображение
		Источник ввода
		Ситуационный режим
		Громкость
		Автоматическая регулировка

## Экранное функциональное меню

### Вход

В этом разделе можно выбрать источники входного сигнала.

Меню 1-го уровня	Меню 2-го уровня	Меню 3-го уровня	
Настройка	Громкость	0 ~ 100	
	DDC/CI	Вкл./Выкл.	
	Положение OSD	Уровень	Вертикальный
		Время отображения OSD	5s ~ 60s
	Быстрое включение	Вкл./Выкл.	
	Настройка сброса	Нет	
	Восстановление заводских настроек	Нет	
	Соответствующие информации	Тип оборудования	Текущее разрешение
			Вход источника сигнала
			FW

Внимание: вышеуказанные функции могут регулироваться в зависимости от модели или обновления версии программного обеспечения, в зависимости от фактической модели.

# Спецификация

## Общая спецификация

Модель	R24Q51	R25Q51
Тип продукта	MiniLED Gaming MNT	MiniLED Gaming MNT
Размер активной панели (дюйм)	24	25
Визуальный диапазон (мм)	527.04(H) x 296.46(V)	543.744 (H) X 302.616 (V)
Шаг Пикселя (мм)	0.0915 (H) x 0.2745 (V)	0.0944 (H) X 0.2802 (V)
Цвет	8бит (8 бит + FRC)	
Разрешение дисплея	1920x1080	
Частота Обновления	100 Гц	144 Гц
Зоны локального затемнения	84 зон	
Диапазон мощности (входное напряжение ток)	100-240V~50/60	
Выход Адаптера (Напряжение Ток)	19V --- 6.32A	19V --- 9.47A

Рисунки и <sup>1</sup>: точное количество разъемов зависит от конкретного продукта

# Спецификация

## Общая спецификация

Модель	R24Q51	R25Q51
Порты <sup>1</sup>	HDMI , DP , TRS	HDMI , DP , TRS
Потребляемая мощность (Сон/Выключение)	0.5 Вт/ 0.3 Вт	0.5 Вт/ 0.3 Вт
Размер изделия	539x178x436	
Угол наклона	-5°~15°	
Рабочая Температура	0~35°C(32°~95°F)	
Влажность при эксплуатации	20~85%	

*Рисунки и <sup>1</sup>: точное количество разъемов зависит от конкретного продукта*

# Спецификация

## Стандартный Режим Сигнала

### R24Q51

HDMI	640x480 (60/67/72/75Гц)	720x400 (70Гц)	720 × 480 ( 60Гц)	720 × 576 ( 50Гц )	800 x600 (50/60/72/75Гц)	1024x768 (60/70/75Гц)
	1280x720 (50/60Гц)	1280x1024 (60/75Гц)	1440x900 (60Гц)	1680x1050 (60Гц)	1920x1080 (50/60/100Гц)	

VGA	640x480 (60/67/72/75Гц)	720 × 400 ( 70Гц )	800 × 600 (56/60/72/75Гц)	1024x768 (60/70/75Гц)	1280x1024 (60/75Гц)	1440x90 (60Гц)
	1680x1050 (60Гц)	1920x1080 (50/60Гц)				

*Вышеуказанные функции могут быть скорректированы из-за различных моделей или обновлений версии программного обеспечения, в зависимости от фактических моделей.*



Термины HDMI, мультимедийный интерфейс высокой четкости HDMI, фирменный стиль HDMI и логотипы HDMI являются товарными знаками или зарегистрированными товарными знаками HDMI Licensing Administrator, Inc.

# Спецификация

## Стандартный Режим Сигнала

### R25Q51

HDMI	640x480 (60/67/72/75Гц)	720x480 (70 Гц)	720x576 (50Гц)	800x600 (50/60/72/75Гц)	1024x768 (60/70/75Гц)"
	1280x720 (50/60Гц)"	1280x1024 (60/75Гц)	1440x900 (60Гц)	1680x1050 (60Гц)	1920x1080 (50/60/100/120/144Гц)

VGA	640x480 (60/67/72/75Гц)	800 x 600 (56/60/72/75Гц)	1024x768 (60/70/75Гц)	1280x1024 (60/75Гц)	1440x90 (60Гц)	1680x1050 (60Гц)	1920x1080 (50/60Гц)
-----	----------------------------	------------------------------	--------------------------	------------------------	-------------------	---------------------	------------------------

Гц

*Вышеуказанные функции могут быть скорректированы из-за различных моделей или обновлений версии программного обеспечения, в зависимости от фактических моделей.*



Термины HDMI, мультимедийный интерфейс высокой четкости HDMI, фирменный стиль HDMI и логотипы HDMI являются товарными знаками или зарегистрированными товарными знаками HDMI Licensing Administrator, Inc.

# Другая информация

## Устранение неисправностей

Прежде чем обращаться за услугами, ознакомьтесь со следующим списком.

### Индикатор питания не горит:

- Убедитесь, что шнур питания правильно вставлен в розетку и в гнездо питания на мониторе.
- Убедитесь, что кнопка питания нажата правильно, чтобы включить монитор.

### "Подключись и играй" не работает:

- Убедитесь, что характеристики вашего ПК соответствуют устройству.
- Убедитесь, что ваша видеокарта правильно соответствует устройству.

### Изображение слишком темное, слишком светлое, искажена цветопередача:

- Проверьте настройку цвета.
- Проверьте настройки времени.
- Проверьте функцию резкости.

### Мерцание экрана или рябь на изображении:

- Возможно, проблема связана с помехами стороннего электрического оборудования.

### При включенном индикаторе питания изображение не появляется:

- Убедитесь, что питание компьютера включено.
- Убедитесь, что графическая карта вставлена правильно.
- Проверьте, включён ли компьютер/ноутбук.

### Ненормальный цвет или звук:

- Сбросьте цвет или звук до заводских настроек по умолчанию в настройках.

***Примечание:** Если приведенные выше рекомендации не помогли решить вашу техническую проблему, обратитесь за информацией о сервисном обслуживании к гарантийному талону.*

## [Правовое заявление] компании iFALCON - производителя этого монитора

В связи с различными обстоятельствами, в которых используется монитор - Услуги, а также ограничения в доступном контенте, некоторые функции, приложения и услуги могут быть доступны не на всех устройствах и не на всех территориях. Для использования некоторых функций монитора могут потребоваться дополнительные периферийные устройства или периодическая оплата, которые приобретаются отдельно. Пожалуйста, посетите наш веб-сайт для получения дополнительной информации о конкретных устройствах и доступности контента. Услуги и доступность контента через монитор могут время от времени изменяться без предварительного уведомления.

Весь контент и услуги, доступные через данное устройство, принадлежат третьим лицам и защищены авторским правом, патентами, торговыми марками и/или другими законами об интеллектуальной собственности.

Такой контент и услуги предоставляются исключительно для вашего личного некоммерческого использования. Вы не имеете права использовать любой контент или услуги способом, который не был разрешен владельцем контента или поставщиком услуг.

Не ограничивая вышесказанное, без прямого разрешения владельцем контента или поставщиком услуг, вы не имеете права изменять, копировать, переиздавать, загружать, размещать, передавать, переводить, продавать, создавать производные работы, использовать или распространять любым способом или средством любой контент или услуги, отображаемые с помощью данного устройства.

Услуги третьих лиц могут быть изменены, приостановлены, удалены, прекращены или прерваны, или доступ может быть отключен в любое время без уведомления, и iFALCON не делает никаких заявлений и не дает никаких гарантий, что какой-либо контент или услуга будут оставаться доступными в течение какого-либо периода времени. Контент и услуги передаются третьими лицами с помощью сетей и средств передачи данных, которые не подконтрольны iFALCON.

Не ограничивая общий смысл данного отказа от ответственности, iFALCON однозначно отказывается от любой ответственности за любые изменения, перерывы, отключение, удаление или приостановку работы любого контента или услуг, предоставляемых через данное устройство. iFALCON может вводить ограничения на использование или доступ к определенным услугам или контенту, в любом случае и без уведомления или ответственности. iFALCON не несет ответственности и не отвечает за обслуживание клиентов, связанное с контентом и

услугами. Любой вопрос или запросы на обслуживание, связанные с контентом или услугами, следует направлять непосредственно к соответствующим поставщикам контента и услуг.

**ВЫ ОДНОЗНАЧНО ПРИЗНАЕТЕ И СОГЛАШАЕТЕСЬ, ЧТО УСТРОЙСТВО ИСПОЛЬЗУЕТСЯ НА ВАШ СТРАХ И РИСК И ЧТО ВСЕГДА РИСК В ОТНОШЕНИИ УДОВЛЕТВОРИТЕЛЬНОГО КАЧЕСТВА, ПРОИЗВОДИТЕЛЬНОСТИ И ТОЧНОСТИ ЛЕЖИТ НА ВАС. УСТРОЙСТВО И ВСЕГДА КОНТЕНТ И УСЛУГИ ТРЕТЬИХ ЛИЦ ПРЕДОСТАВЛЯЮТСЯ "КАК ЕСТЬ" БЕЗ КАКИХ-ЛИБО ЯВНЫХ ИЛИ ПОДРАЗУМЕВАЕМЫХ ГАРАНТИЙ.**

iFALCON КАТЕГОРИЧЕСКИ ОТКАЗЫВАЕТСЯ ОТ ВСЕХ ГАРАНТИЙ И УСЛОВИЙ В ОТНОШЕНИИ УСТРОЙСТВА И ЛЮБОГО КОНТЕНТА И УСЛУГ, КАК ЯВНЫХ, ТАК И ПОДРАЗУМЕВАЕМЫХ, ВКЛЮЧАЯ, НО НЕ ОГРАНИЧИВАЯСЬ ГАРАНТИЕЙ ТОВАРНОГО ВИДА, УДОВЛЕТВОРИТЕЛЬНОГО КАЧЕСТВА, ПРИГОДНОСТИ ДЛЯ КОНКРЕТНОЙ ЦЕЛИ, ТОЧНОСТИ, НАДЛЕЖАЩЕГО ИСПОЛЬЗОВАНИЯ И НЕ НАРУШЕНИЯ ПРАВ ТРЕТЬИХ ЛИЦ.

iFALCON НЕ ГАРАНТИРУЕТ ТОЧНОСТЬ, ДЕЙСТВИТЕЛЬНОСТЬ, СВОЕВРЕМЕННОСТЬ, ЗАКОННОСТЬ ИЛИ ПОЛНОТУ ЛЮБОГО КОНТЕНТА ИЛИ УСЛУГ, ПРЕДОСТАВЛЯЕМЫХ ЧЕРЕЗ ДАННОЕ УСТРОЙСТВО, И НЕ ГАРАНТИРУЕТ, ЧТО УСТРОЙСТВО, КОНТЕНТ ИЛИ УСЛУГИ БУДУТ СООТВЕТСТВОВАТЬ ВАШИМ ТРЕБОВАНИЯМ, ИЛИ ЧТО РАБОТА УСТРОЙСТВА ИЛИ УСЛУГ БУДЕТ БЕСПЕРЕБОЙНОЙ ИЛИ БЕЗОПАСНОЙ. НИ ПРИ КАКИХ ОБСТОЯТЕЛЬСТВАХ, ВКЛЮЧАЯ ХАЛАТНОСТЬ, iFALCON НЕ НЕСЕТ ОТВЕТСТВЕННОСТИ, БУДЬ ТО ПО ДОГОВОРУ ИЛИ В РЕЗУЛЬТАТЕ ПРАВОНАРУШЕНИЯ, ЗА ЛЮБЫЕ ПРЯМЫЕ, КОСВЕННЫЕ, СЛУЧАЙНЫЕ, СПЕЦИАЛЬНЫЕ ИЛИ ИНЫЕ УБЫТКИ, ГОНОРАРЫ АДВОКАТОВ, РАСХОДЫ ИЛИ ЛЮБЫЕ ДРУГИЕ УБЫТКИ, ВОЗНИКАЮЩИЕ В РЕЗУЛЬТАТЕ ИЛИ В СВЯЗИ С ЛЮБОЙ ИНФОРМАЦИЕЙ, СОДЕРЖАЩЕЙСЯ В УСТРОЙСТВЕ, ИЛИ В РЕЗУЛЬТАТЕ ИСПОЛЬЗОВАНИЯ УСТРОЙСТВА, ИЛИ ЛЮБОГО КОНТЕНТА ИЛИ УСЛУГ К КОТОРЫМ ВЫ ПОЛУЧИЛИ ДОСТУП ИЛИ ЛЮБАЯ ТРЕТЬЯ СТОРОНА, ДАЖЕ ЕСЛИ ВЫ БЫЛИ ПРЕДУПРЕЖДЕННЫ О ВОЗМОЖНОСТИ ТАКИХ УБЫТКОВ.