



Руководство пользователя



(для OLED-монитора)

Перед началом эксплуатации устройства внимательно прочтите руководство и сохраните его для будущего использования.

27GX790A

27GX790A-B



* M F L 7 2 0 8 9 4 0 2 *

(2404-REV02)



www.lg.com

Авторское право © LG Electronics Inc., 2024 Все права защищены.

СОДЕРЖАНИЕ

ВАЖНЫЕ СВЕДЕНИЯ О МЕРАХ ПРЕДОСТОРОЖНОСТИ.....4

- О безопасности	4
Дисплей не открывать:.....	4
Во избежание несчастного случая:.....	4
Во избежание возгорания или поражения электрическим током:	5
- Монтаж.....	5
- Меры предосторожности при использовании адаптера переменного тока и электропитания	7
- Очистка	8
- Переупаковка.....	8

СБОРКА И ПОДГОТОВКА К РАБОТЕ9

- Установка	10
Перемещение и поднятие монитора	10
Размещение на столе	11
Использование замка Kensington.....	11
Крепление на стене.....	12
- Описание продукта и функций кнопок.....	14
Использование кнопки-джойстика	15
Регулировка высоты подставки.....	15
Регулировка угла наклона монитора	16
Функция поворота.....	16
- Поддерживаемые драйверы и программное обеспечение..	18

ЭКСПЛУАТАЦИЯ МОНИТОРА19

- Подключение к ПК.....	19
Подключение HDMI	19
Подключение DisplayPort.....	20
- Подключение AV-устройств	20
Подключение HDMI	20
- Подключение периферийных устройств	21
Подключение USB-устройства	21
Подключение гарнитур	21

ПОЛЬЗОВАТЕЛЬСКИЕ НАСТРОЙКИ22

- Вызов меню основного экрана22
- Функции главного меню22
- Настройки меню23
- [Настройки Игры]23
- [Регулировка картинки]24
- [Звук]25
- [Вход]25
- [Основные]26
- Важная информация о том, как предотвратить появление остаточного изображения27
- Изображения, которые могут приводить к появлению остаточного изображения27
- Рекомендации по предотвращению появления остаточного изображения27
- Меры предосторожности для обеспечения продолжительной эксплуатации27

ТЕХНИЧЕСКИЕ ХАРАКТЕРИСТИКИ УСТРОЙСТВА28

- Поддерживаемые режимы29
- (Предустановки, HDMI)29
- (Предустановленный режим, DisplayPort)30
- Синхронизация HDMI (Видео)31

ПОИСК И УСТРАНЕНИЕ НЕИСПРАВНОСТЕЙ ..32**ЛИЦЕНЗИЯ.....33****УВЕДОМЛЕНИЕ О ПРОГРАММНОМ ОБЕСПЕЧЕНИИ С ОТКРЫТЫМ ИСХОДНЫМ КОДОМ.....34**

ВАЖНЫЕ СВЕДЕНИЯ О МЕРАХ ПРЕДОСТОРОЖНОСТИ

Это устройство спроектировано и произведено с учетом требований обеспечения личной безопасности, но неправильная эксплуатация может привести к поражению электрическим током или возгоранию.

С целью обеспечения правильного функционирования всех средств обеспечения безопасности, встроенных в этот дисплей, соблюдайте следующие основные правила монтажа, эксплуатации и обслуживания.

Все указанные меры предосторожности и правила техники безопасности действуют для моделей LCD и OLED.

О безопасности

Используйте только тот кабель питания, который поставляется в комплекте устройства. Если кабель питания с устройством не поставляется и вы используете другой кабель питания, убедитесь, что он сертифицирован согласно применимым национальным стандартам. При любой неисправности кабеля питания обратитесь за заменой к изготовителю или в ближайший авторизованный сервисный центр.

Приборный штепсель используется в качестве устройства отключения. Убедитесь, что устройство установлено вблизи розетки, к которой планируется подключение и что доступ к розетке остается свободным.

Необходимо использовать только тот источник питания, который указан в технических характеристиках данного руководства или на самом устройстве. Если вы не уверены в типе источника питания, к которому осуществляется подключение, обратитесь за консультацией к своему дилеру. Перегруженные розетки переменного тока и удлинители представляют опасность. Также опасны изношенные шнуры электропитания и поврежденные вилки. Их применение может привести к поражению электрическим током или возгоранию. Обратитесь к квалифицированному мастеру для их замены.

Если устройство подключено к розетке переменного тока, оно не отключается от источника питания переменного тока даже при выключении устройства.

Дисплей не открывать:

- Внутри нет обслуживаемых пользователем частей.
- Внутри опасное высокое напряжение даже при отключенном питании.
- Если дисплей не функционирует должным образом, обратитесь к своему дилеру.

Во избежание несчастного случая:

- Не устанавливайте дисплей на наклонную полку без надежного крепления.
- Используйте только разрешенную производителем подставку.
- Не роняйте предметы на устройство и не подвергайте его ударам. Не бросайте в экран дисплея игрушки или другие предметы. Это может повлечь травму, проблемы с устройством или повреждение дисплея.

Во избежание возгорания или поражения электрическим током:

- Всегда выключайте дисплей уходя из комнаты на продолжительное время. Никогда не оставляйте дисплей включенным уходя из дома.
- Не допускайте, чтобы дети роняли или бросали предметы в отверстия в корпусе дисплея. Некоторые внутренние части находятся под высоким напряжением.
- Не используйте аксессуары, которые не были разработаны для данного дисплея.
- Если дисплей остается без присмотра на продолжительное время, отключите шнур питания от розетки.
- Во время грозы отключайте кабель питания и сигнальный кабель, т.к. они представляют высокую опасность. Это может привести к поражению электрическим током.

Монтаж

Не ставьте предметы на кабель питания и не размещайте дисплей в местах, где кабель питания может быть поврежден.

Не используйте дисплей рядом с водой, например, рядом с ванной, умывальной или кухонной раковиной, емкостью для стирки, во влажном подвале или вблизи бассейна.

Дисплеи оснащены вентиляционными отверстиями в корпусе для отвода тепла, образующегося во время работы. Если эти отверстия заблокированы, накапливающееся тепло может повлечь неисправности и возгорание.

Поэтому НИКОГДА:

- Не закрывайте вентиляционные отверстия внизу, устанавливая дисплей на кровати, диване, ковре и т.д.
- Не устанавливайте дисплей в ниши, если не соблюдаются требования к вентиляции.
- Не накрывайте отверстия тканью или другим материалом.
- Не устанавливайте дисплей рядом или над батареей или другим источником тепла.

Не трите и не царапайте матрицу ЖК-панели твердыми предметами, т.к. это может привести к появлению царапин или необратимому повреждению. На надавливайте на ЖК-экран пальцем в течение продолжительного периода времени, т.к. это может привести к появлению остаточного изображения. На экране могут появляться точечные дефекты в виде крошечных красных, зеленых или синих пятен.

Но это не влияет на качество работы монитора.

Если возможно, используйте рекомендуемое разрешение для достижения наилучшего качества изображения ЖК-дисплея. При использовании с другим, отличным от рекомендованного, разрешением, на экране могут быть заметны следы масштабирования и обработки изображения.

Но это качество присуще всем ЖК-дисплеям с фиксированным разрешением.

Отображение неподвижного изображения на мониторе в течение длительного времени может привести к повреждению экрана и появлению остаточного изображения.

Чтобы избежать этой проблемы, используйте экранную заставку и выключайте устройство, когда оно не используется. Гарантия для данного устройства не распространяется на появление остаточного изображения.

Не подвергайте устройство встряске и не царапайте металлическими предметами переднюю и боковые части дисплея.

Это может вызвать повреждение экрана.

При переноске держите устройство двумя руками панелью вперед. Падение устройства может привести к поражению электрическим током или возгоранию. Обратитесь в сервисный центр для ремонта. Не подвергайте устройство высоким температурам и влажности.

Не устанавливайте это устройство на стену, где оно может быть подвержено воздействию масла или масляного тумана.

- Это может повредить устройство и привести к его падению.

Для дисплеев с глянцевой рамкой, при установке пользователь должен учесть возможные блики на рамке ТВ от окружающего освещения.

Не используйте продукты, под высоким напряжением, вблизи монитора. (Например, электрическую мухобойку)

- Это может привести к неполадкам монитора вследствие воздействия электрического тока.

Меры предосторожности при использовании адаптера переменного тока и электропитания

При попадании в устройство (телевизор, монитор, кабель питания или адаптер переменного тока) воды или любых других посторонних веществ немедленно отключите кабель питания и обратитесь в сервисный центр.

- В противном случае, это может привести к пожару или поражению электрическим током вследствие повреждения устройства.

Не прикасайтесь к вилке питания и адаптеру переменного тока мокрыми руками. Если штыри вилки влажные или покрыты пылью, протрите их перед использованием.

- В противном случае это может привести к пожару или поражению электрическим током.

Убедитесь в том, что кабель питания вставлен в адаптер переменного тока до конца.

- Неплотное соединение может привести к пожару или поражению электрическим током.

Убедитесь, что используемые кабели питания и адаптеры переменного тока произведены или одобрены компанией LG Electronics, Inc.

- Использование неутвержденных продуктов может привести к пожару или поражению электрическим током.

При отсоединении кабеля питания тяните за вилку. Не перегибайте кабель питания с излишним усилием.

- Повреждение кабеля может повлечь за собой поражение электрическим током или пожар.

Старайтесь не наступать и не помещать тяжелые предметы (электронные устройства, одежду и т.д.) на кабель питания или адаптер переменного тока. Соблюдайте осторожность, чтобы не повредить кабель питания или адаптер переменного тока острыми предметами.

- Поврежденные кабели питания могут привести к пожару или поражению электрическим током.

Запрещается разбирать, ремонтировать или модифицировать кабель питания или адаптер переменного тока.

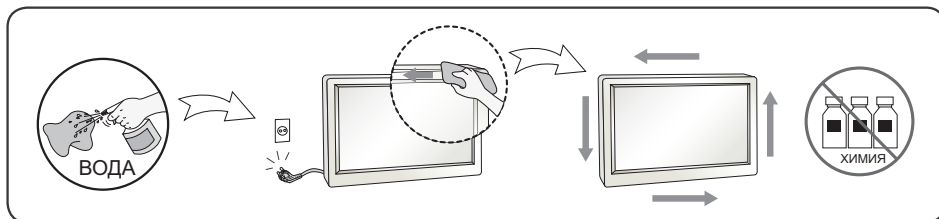
- Это может привести к пожару или поражению электрическим током.

Очищайте розетку, адаптер переменного тока и штыри вилки питания от пыли и других загрязнений.

- Это может привести к пожару.

Очистка

- Отключите устройство перед очисткой экрана дисплея.
- Используйте слегка влажную (не мокрую) ткань. Не направляйте аэрозоль прямо на экран, т.к. это может привести к поражению электрическим током.
- При очистке поверхности изделия отключите кабель питания, очищайте мягкой тканью для предотвращения появления царапин. Не используйте влажную ткань, не распыляйте воду и другие жидкости. Несоблюдение этого правила может привести к поражению электрическим током. (Не используйте химические вещества, например, бензин, разбавители или спирт)
- Распылите воду на мягкую ткань два-четыре раза, и используйте ее для очистки передней рамки. Осторожно протирайте в одном направлении. От излишней воды на поверхности могут остаться разводы.



Переупаковка

- Не выбрасывайте коробку и упаковочные материалы. Это наиболее подходящий контейнер для транспортировки устройства. При перевозке устройства в другое место, упакуйте его в оригинальную упаковку.

СБОРКА И ПОДГОТОВКА К РАБОТЕ

ВНИМАНИЕ!

- Для обеспечения безопасности и оптимальных эксплуатационных качеств устройства, используйте только фирменные детали.
- Гарантия на устройство не распространяется на повреждения или травмы, вызванные использованием компонентов, не одобренных производителем.
- Рекомендуется использовать компоненты, входящие в комплект устройства.
- Приведенные в данном руководстве рисунки и изображения устройства (а также его экрана) являются примерами, задача которых — помочь пользователю освоить работу с устройством. Они могут отличаться от фактического вида устройства.
- Не наносите посторонние вещества (масла, смазочные вещества и т. п.) на поверхность винта при сборке устройства. (Это может привести к повреждению устройства).
- Не прикладывайте чрезмерного усилия при затягивании винтов, это может привести к повреждению монитора. Гарантия не распространяется на такие повреждения.
- Не переносите монитор в перевернутом положении, удерживая его только за основание подставки. Это может вызвать падение монитора с подставки и привести к травме.
- Перед поднятием или перемещением монитора не касайтесь его экрана. Давление на экран монитора может вызвать его повреждение.
- В отличие от общего метода покрытия формы волны в наружной части применяются для добавления мерцающего материала в сырье. При этом отсутствуют отслоения, обладает высокой прочностью. Пользуйтесь изделием уверенно. При его использовании не возникает никаких проблем.

ПРИМЕЧАНИЕ

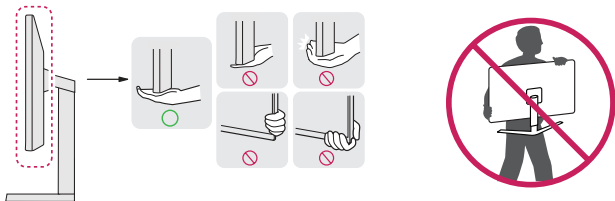
- Внешний вид реальных компонентов может отличаться от изображения выше.
- Любые характеристики и информация об устройстве могут быть изменены без предварительного уведомления в целях улучшения его работы.
- Для покупки дополнительных принадлежностей обратитесь в магазин электроники, интернет-магазин или к продавцу, у которого Вы приобрели устройство.
- Кабель питания, входящий в комплект поставки, может отличаться в зависимости от региона.

Установка

Перемещение и поднятие монитора

Перед перемещением или поднятием монитора соблюдайте следующие инструкции во избежание повреждения и для обеспечения безопасной транспортировки независимо от типа и размера монитора.

- Монитор рекомендуется перемещать в оригинальной коробке или упаковочном материале.
- Перед перемещением или поднятием монитора отключите кабель питания и все остальные кабели.
- Крепко удерживайте нижнюю и боковую части монитора. Не касайтесь самой панели.
- При удерживании монитора экран должен быть направлен в противоположную от вас сторону во избежание появления царапин.
- При транспортировке не подвергайте монитор толчкам или избыточной вибрации.
- При перемещении монитора держите его вертикально, не ставьте его на бок и не наклоняйте влево или вправо.

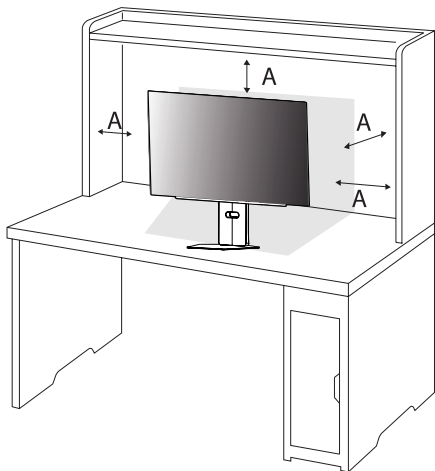


⚠ ВНИМАНИЕ!

- Старайтесь не прикасаться к экрану монитора.
 - Это может привести к повреждению всего экрана или отдельных пикселей, отвечающих за формирование изображения.
- При установке монитора без подставки использование кнопки питания может привести к нарушению устойчивости монитора и его падению. Это может вызвать повреждение монитора или травмирование пользователя. Кроме того, это может стать причиной некорректной работы кнопки питания.

Размещение на столе

- Поднимите монитор и поместите его на стол в вертикальном положении. Расстояние от монитора до стены должно составлять не менее 100 мм для обеспечения достаточной вентиляции.



A: 100 мм

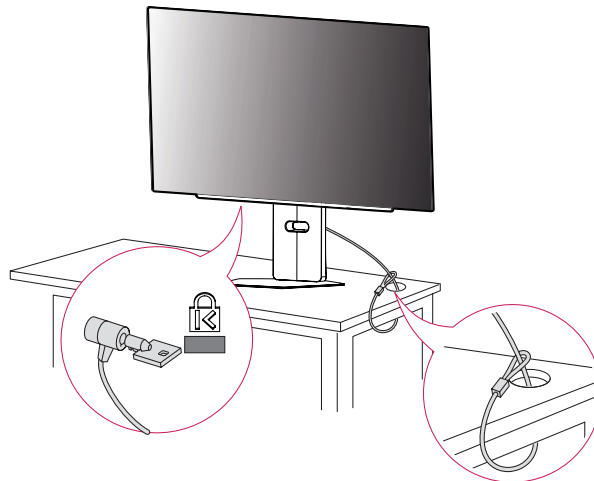
ВНИМАНИЕ!

- Прежде чем передвигать или устанавливать монитор, отсоедините кабель питания. Существует риск поражения электрическим током.
- Убедитесь в том, что используется кабель питания из комплекта поставки и что он подключен к заземленной розетке. (В зависимости от страны.)

Использование замка Kensington

Дополнительную информацию об установке и использовании замка см. в инструкции к замку или на сайте <http://www.kensington.com>.

Присоедините монитор к столу, используя трос замка Kensington.



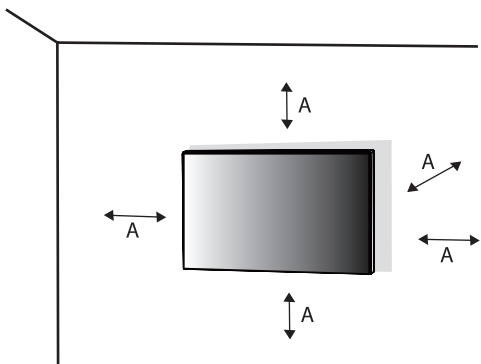
ПРИМЕЧАНИЕ

- Замок Kensington приобретается отдельно. Его можно приобрести в большинстве магазинов электроники.

Крепление на стене

Этот монитор соответствует требованиям к использованию кронштейна для настенного крепления или иного соответствующего устройства.

Установите монитор на расстоянии не менее 100 мм от стены и других объектов по бокам монитора, для обеспечения достаточной вентиляции. Подробные инструкции по установке можно получить в местном магазине. Также можно обратиться к Руководству пользователя за информацией об установке наклонного кронштейна для настенного крепления.

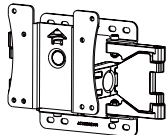


A: 100 мм

Установка кронштейна для настенного крепления

Чтобы установить монитор на стену, прикрепите кронштейн для настенного крепления (дополнительная деталь) к задней части монитора.

При установке монитора с помощью кронштейна для настенного крепления, надежно закрепите кронштейн, чтобы предотвратить падение монитора.

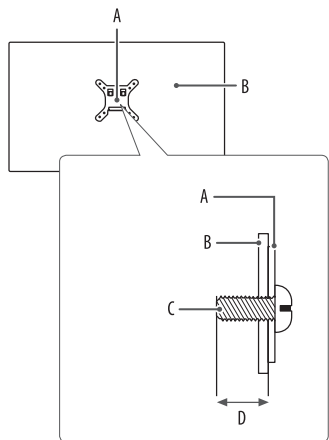
Настенное крепление (мм)	100 x 100
Стандартный винт	M4 x L10
Количество винтов	4
Кронштейн для настенного крепления (дополнительная деталь)	LSW149 

! ПРИМЕЧАНИЕ

- Используйте винты, соответствующие стандарту VESA.
- Комплект кронштейна для настенного крепления снабжается инструкцией по монтажу и необходимыми комплектующими.
- Настенный кронштейн является дополнительным оборудованием. Дополнительные аксессуары можно приобрести у местного дилера.
- Длина винтов, входящих в комплекты кронштейнов, может отличаться. Если длина используемых винтов превышает стандартную, они могут повредить внутреннюю часть устройства.
- Дополнительная информация приведена в инструкции по установке кронштейна.
- Не применяйте избыточную силу, прикрепляя кронштейн для настенного крепления, поскольку это может повредить экран монитора.
- Перед установкой монитора на стене отсоедините подставку, выполнив действия по ее присоединению в обратном порядке.

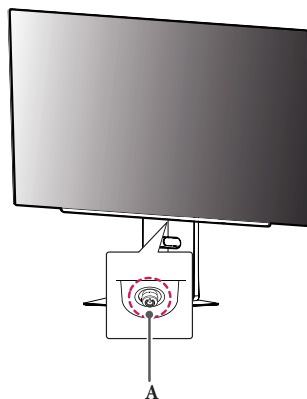
⚠ ВНИМАНИЕ!

- Прежде чем передвигать или устанавливать монитор, во избежание удара током, отсоедините провод питания.
- Установка монитора на потолке или наклонной стене может привести к его падению и причинению Вам травм. Следует использовать одобренный LG кронштейн для настенного крепления и обратиться к местному поставщику или квалифицированному специалисту.
- Во избежание травм данное устройство должно быть надежно закреплено на стене в соответствии с инструкциями по установке.
- Не прикладывайте чрезмерного усилия при затягивании винтов, это может привести к повреждению монитора. Гарантия не распространяется на такие повреждения.
- Используйте настенный кронштейн и винты, отвечающие стандарту VESA. Гарантия не распространяется на повреждения вследствие неправильного использования или применения несоответствующих компонентов.
- Не используйте винты для настенного крепления длиной более 8 мм.



- A: Кронштейн для настенного крепления
- B: Задняя панель монитора
- C: Стандартный винт
- D: Макс. 8 мм

Описание продукта и функций кнопок

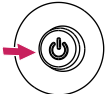
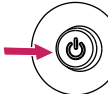
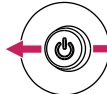
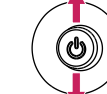


- A: Кнопка-джойстик

Использование кнопки-джойстика

Вы можете легко управлять функциями монитора, нажимая кнопку-джойстик или перемещая ее пальцем влево/вправо/вверх/вниз.

Основные функции

A	B	C	D
			

A (Питание вкл.): Однократно нажмите кнопку-джойстик пальцем, чтобы включить монитор.

B (Питание выкл.): Однократно нажмите и удерживайте кнопку-джойстик не менее 5 секунд, чтобы выключить монитор.

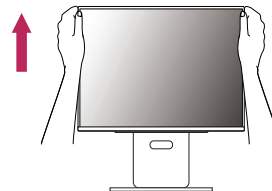
C (Управление громкостью): Вы можете управлять громкостью, перемещая кнопку-джойстик влево/вправо.

D (Регулировка яркости экрана): Можно регулировать яркость экрана, перемещая кнопку-джойстик вверх/вниз.

Регулировка высоты подставки

- 1 Расположите, установленный на подставку, монитор вертикально.
- 2 Крепко возьмитесь за монитор обеими руками и отрегулируйте его высоту.

Макс. 110,0 мм



⚠ ПРЕДУПРЕЖДЕНИЕ!

- При регулировке высоты экрана не беритесь рукой за ножку подставки во избежание травмирования пальцев.

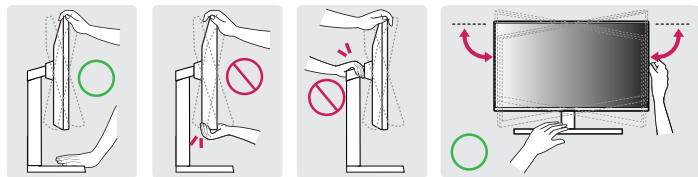
Регулировка угла наклона монитора

- 1 Расположите, установленный на подставку, монитор вертикально.
- 2 Отрегулируйте угол наклона монитора.

Для удобства работы угол наклона регулируется вперед-назад в пределах от -5° до 15° . Кроме того, поворачивая экран вправо или влево, можно отрегулировать угол его наклона в диапазоне 30 градусов.

⚠ ПРЕДУПРЕЖДЕНИЕ!

- Во избежание повреждения пальцев при выполнении регулировки экрана не держите нижнюю часть монитора, как показано на рисунке ниже.
- Будьте осторожны, не касайтесь экрана и не нажимайте на него при регулировке угла наклона.

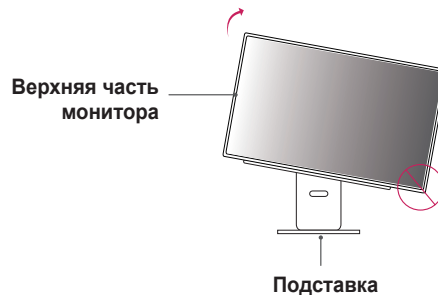


Функция поворота

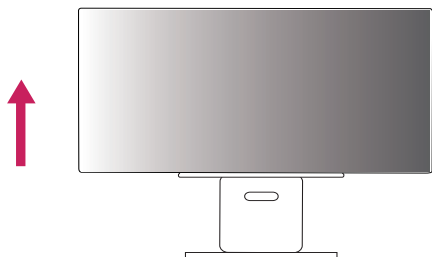
Функция поворота экрана позволяет поворачивать монитор по часовой стрелке на 90° .

⚠ ПРЕДУПРЕЖДЕНИЕ!

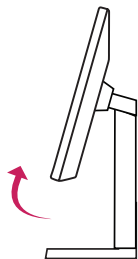
- При использовании функции поворота монитора следует поворачивать его плавно и не прилагая чрезмерных усилий. Верхняя часть монитора может поцарапать столешницу при касании.
 - Монитор может соприкоснуться с подставкой и поцарапать основание.
 - Соблюдайте осторожность, чтобы не допустить защемления пальцев между монитором и подставкой и получения травм.



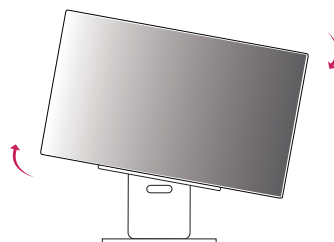
- 1 Поднимите монитор на максимальную высоту.



- 2 Настройте угол обзора монитора по направлению стрелки, как показано на рисунке.



- 3 Поверните монитор по часовой стрелке, как показано на рисунке.



- 4 Завершите установку, повернув монитор на 90°, как показано на рисунке.



! ПРИМЕЧАНИЕ

- Функция автоматического поворота дисплея не поддерживается устройством.
- Экран можно легко повернуть, используя быструю клавишу поворота экрана, предусмотренную в операционной системе Windows. Обратите внимание, что в некоторых версиях Windows и в некоторых драйверах графической карты могут использоваться разные настройки клавиши поворота экрана, или эта клавиша может не поддерживаться.

Поддерживаемые драйверы и программное обеспечение

можно загрузить и установить последнюю версию с веб-сайта LG Electronics (www.lg.com).

- Драйвер монитора / LG Switch / LG Calibration Studio / Dual Controller

ЭКСПЛУАТАЦИЯ МОНИТОРА

- Реальное устройство может отличаться от изображений в этом Руководстве.

Нажмите кнопку-джойстик, выберите [Настройки] > [Вход] и затем вариант входа.

ВНИМАНИЕ!

- При использовании обычных кабелей, не сертифицированных компанией LG Electronics, изображения на экране могут не отображаться, или на изображениях могут появляться шумы.
- Не допускайте длительного нажатия на экран. Это может привести к искажению изображения.
- Не выводите на экран неподвижное изображение в течение длительного времени. Это может привести к эффекту остаточного изображения. Если возможно, используйте экранную заставку ПК.
- Включайте монитор в заземленную (трехконтактную) электрическую розетку. (В зависимости от страны.)
- При включении монитора в помещении с низкой температурой изображение может мерцать. Это нормальное явление.
- На экране могут появляться красные, зеленые и синие точки. Это нормальное явление.
- Обязательно используйте кабель, поставляемый с устройством. В противном случае это может привести к неисправности устройства.
- Перед первым использованием монитора или перед повторным использованием после длительного хранения выполните процедуру [OLED очистка изображения]. (Перейдите в меню [Настройки] > [Основные] > [OLED очистка изображения])

Подключение к ПК

- Этот монитор поддерживает функцию Plug and Play*.
- * Plug and Play: позволяет подключать к компьютеру устройство без выполнения каких-либо настроек или установки драйверов.

Подключение HDMI

Передаёт цифровые видео- и аудиосигналы с компьютера на монитор.

ПРИМЕЧАНИЕ

- Использование кабеля DVI-HDMI / DP (DisplayPort)-HDMI может привести к возникновению проблем совместимости.
- Используйте сертифицированный кабель с логотипом HDMI. При использовании несертифицированного кабеля HDMI экран может отображаться неправильно, или может возникнуть ошибка подключения.
- Рекомендуемые типы кабелей HDMI:
 - Ультраскоростной кабель HDMI®/™
 - Ультраскоростной кабель HDMI®/™ с Ethernet

Подключение DisplayPort

Передаёт цифровые видео- и аудиосигналы с компьютера на монитор.

! ПРИМЕЧАНИЕ

- Аудио- или видеовыход могут отсутствовать в зависимости от версии DP (DisplayPort) компьютера.
- Если компьютер оснащён графической картой с выходным разъемом Mini DisplayPort, следует использовать переходной кабель с Mini DP на DP (с Mini DisplayPort на DisplayPort) или переходной соединитель, поддерживающий DisplayPort 2.1 и DisplayPort 1.4. (Продается отдельно).

Подключение AV-устройств

Подключение HDMI

HDMI передает цифровые видео- и аудиосигналы от Вашего AV-устройства на монитор.

! ПРИМЕЧАНИЕ

- Использование кабеля DVI-HDMI / DP (DisplayPort)-HDMI может привести к возникновению проблем совместимости.
- Используйте сертифицированный кабель с логотипом HDMI. При использовании несертифицированного кабеля HDMI экран может отображаться неправильно, или может возникнуть ошибка подключения.
- Рекомендуемые типы кабелей HDMI:
 - Ультраскоростной кабель HDMI®/™
 - Ультраскоростной кабель HDMI®/™ с Ethernet

Подключение периферийных устройств

Подключение USB-устройства

Порт USB-устройства выполняет функцию концентратора USB.

Для использования порта USB 3.0 подключите кабель USB 3.0 типа A-B устройства к компьютеру.

Управление периферийными устройствами, подключенными к порту USB IN, может осуществляться с компьютера.

! ПРИМЕЧАНИЕ

- Перед подключением к устройству и его использованием рекомендуется установить все обновления ОС Windows, чтобы обеспечить актуальность ее состояния.
- Периферийные устройства приобретаются отдельно.
- К порту USB можно подключить USB-устройство, клавиатуру или мышь.
- Скорость зарядки может отличаться в зависимости от устройства.

! ВНИМАНИЕ!

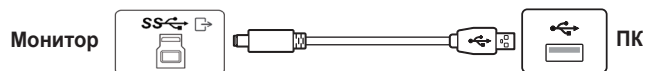
- Меры предосторожности при использовании USB-устройства.
 - USB-устройство с установленной программой автоматического распознавания или использующее собственный драйвер может быть не распознано.
 - Некоторые USB-устройства могут не поддерживаться или работать со сбоями;
 - Рекомендуется использовать USB-концентратор или жесткий диск, для которого предусмотрена подача питания. (При недостаточной мощности питания USB-устройство может быть не обнаружено.)

Подключение гарнитуры

Периферийные устройства подключаются к монитору через порт для гарнитуры.

! ПРИМЕЧАНИЕ

- Периферийные устройства приобретаются отдельно.
- Микрофон функционирует только при условии подключения USB-порта монитора к USB-порту на ПК.
- При установке определенных параметров воспроизведения звука на компьютере и внешних устройствах функции гарнитуры и динамиков могут быть ограничены.



ПОЛЬЗОВАТЕЛЬСКИЕ НАСТРОЙКИ

! ПРИМЕЧАНИЕ

- Экранное меню Вашего монитора может незначительно отличаться от изображенного в данном Руководстве.

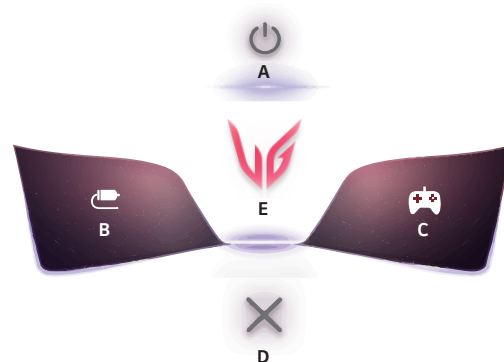
Вызов меню основного экрана



Кнопка-джойстик

- 1 Нажмите кнопку-джойстик в нижней части монитора.
- 2 Перемещайте кнопку-джойстик вниз-вверх и влево-вправо, чтобы установить параметры.

Функции главного меню



Главное меню	Описание
A: [Отключить питание]	Выключение монитора.
B: [Вход]	Установка режима входа. (По умолчанию) <ul style="list-style-type: none"> • Задайте необходимые параметры в левой (B) части главного меню, чтобы упростить доступ к часто используемым настройкам. ([Настройки] > [Основные] > [Пользовательский ключ 1])
C: [Режим Игры]	Установка режима игры для игр. (По умолчанию) <ul style="list-style-type: none"> • Задайте необходимые параметры в правой (C) части главного меню, чтобы упростить доступ к часто используемым настройкам. ([Настройки] > [Основные] > [Пользовательский ключ 2])
D: [Выход]	Выход из главного меню.
E: [Настройки]	Установка параметров экрана.

Настройки меню

- 1 Для отображения экранного меню нажмите кнопку-джойстик в нижней части монитора и войдите в [Настройки].
- 2 Перемещайте кнопку-джойстик вниз-вверх и влево-вправо, чтобы установить параметры.
- 3 Чтобы вернуться в верхнее меню или настроить другие пункты меню, переместите кнопку-джойстик в положение ◀ или нажмите (⏪).
- 4 Для выхода из экранного меню переместите кнопку-джойстик в положение ◀ и удерживайте до выхода.



[Настройки
Игры]



[Регулировка
картинки]



[Звук]



[Вход]



[Основные]

[Настройки Игры]

[Настройки] > [Настройки Игры]

- [Режим Игры]: можно выбрать режим экрана для игровых настроек отображения.
 - [Персонализированное изображение]: Настройте индивидуальный режим изображения в соответствии со своими предпочтениями. Установите переключатель LG и следуйте указаниям «Мастера настройки персонализированных изображений».
 - [Игрок 1]/[Игрок 2]: Режимы изображения [Игрок 1] и [Игрок 2] позволяют сохранить два набора пользовательских настроек отображения, включая игровые установочные параметры.
 - [FPS]: Этот режим оптимизирован для игр FPS. Подходит для игр FPS с очень темным изображением.
 - [RTS]: Этот режим оптимизирован для игр RTS.
 - [Яркий]: Оптимизация экрана для ярких цветов.
 - [Режим чтения]: Оптимизация настроек экрана для просмотра документов. (только для SDR)
 - [HDR Эффект]: Оптимизация изображения для расширенного динамического диапазона. (только для SDR)

- [sRGB]: Стандартное цветовое пространство RGB для монитора и принтера. (только для SDR)
- [DCI-P3]: Подходит для просмотра цифрового видео. (только для SDR)
- [Нарушен. цвета]: Этот режим предназначен для пользователей, которые не различают красный и зеленый цвета. Он позволяет пользователям с нарушениями цветового восприятия легко различать два цвета. (только для SDR)
- [Калибровка 1]/[Калибровка 2]: Настройка по откалиброванному экрану. Чтобы запустить калибровку, установите LG Calibration Studio. (только для SDR)

! ПРИМЕЧАНИЕ

- Параметр [Режим Игры] может быть настроен в зависимости от входного сигнала.
- При изменении параметра [Режим Игры] в режиме входа DP (DisplayPort) может мигать экран или меняться разрешение экрана ПК.
- В зависимости от настройки ОС Windows содержимое HDR может воспроизводиться некорректно. Проверьте, включена ли функция HDR в ОС Windows.
- В зависимости от производительности видеокарты при включенной функции HDR может ухудшаться качество текста или изображения.
- В зависимости от производительности видеокарты при включенной функции HDR может мерцать или потрескивать экран при изменении входа монитора или включении/выключении питания.
- Чтобы узнать, поддерживают ли графическая карта и игра HDR, посетите сайты соответствующих производителей.

- [Adaptive-Sync]/[VRR]: Эта функция позволяет отобразить чистый экран без разрывов изображения или подвисаний в ходе игры. В то же время в некоторых играх возможно мигание экрана.
 - Поддерживаемый интерфейс: DisplayPort (Adaptive-Sync), HDMI (VRR).
 - Поддерживаемая графическая карта: Требуется графическая карта с поддержкой NVIDIA G-SYNC или AMD FreeSync.
 - Поддерживаемая версия: Убедитесь, что драйвер графической карты обновлен до последней версии.
 - Чтобы получить дополнительную информацию и узнать о требованиях, посетите сайт NVIDIA (www.nvidia.com) и сайт AMD (www.amd.com).
- [Стабилизатор черного]: Управляйте контрастом черного цвета для лучшего качества темных сцен. Это позволяет легко различать объекты на экранах игр с темным изображением.
- [Crosshair]: Функция Crosshair обеспечивает отображение прицельной метки в центре экрана для игр в жанре шутеров от первого лица (FPS). Пользователи могут выбрать один из четырех параметров функции Crosshair, который лучше всего подойдет для их игровой среды.
 - [Счетчик FPS]
 - [Вкл]: Индикатор отображается в верхнем левом углу экрана и обозначает фактическую частоту кадров, полученную на входе. Также можно настроить положение для функции [Счетчик FPS]. (верхний левый/верхний правый/нижний правый/нижний левый)
 - [Выкл]: Функция [Счетчик FPS] не используется.
 - Функции [Счетчик FPS] и [Crosshair] нельзя использовать одновременно.
 - [Сброс игры]: Восстановление для настроек игры значений по умолчанию.

[Регулировка картинки]

[Настройки] > [Регулировка картинки]

- [Яркость]: Регулировка яркости экрана.
- [Максимальная яркость]: Настройка максимальной яркости панели для добавления яркости экрану.
- [Контрастность]: Настройка контрастности экрана.
- [Четкость]: Настройка четкости изображения.
- [Гамма]
 - [Режим 1], [Режим 2], [Режим 3]: Чем выше значение гаммы, тем темнее изображение. Соответственно, чем ниже значение гаммы, тем светлее изображение.
 - [Режим 4]: Если настройка параметров гаммы не требуется, выберите [Режим 4].
- [Темп. цвета]: Выбор предпочтительной цветовой температуры.
 - [Польз-ль]: Пользователь может настроить параметры красного, зеленого и синего цвета.
 - [Теплый]: Насыщение изображения красным цветом.
 - [Средний]: Настройка цвета изображения между красным и синим оттенками.
 - [Холодный]: Насыщение изображения синим цветом.
 - [Ручная]: Пользовательская настройка цветовой температуры.
- [R/G/B]: Изображение можно настраивать отдельно по цветам красный, зеленый и синий.

- [Шесть цветов]: Настройка цветовой палитры и насыщенности шести цветов (красный, зеленый, синий, голубой, пурпурный, желтый) в соответствии с предпочтениями пользователя и сохранение заданных параметров.
 - Оттенок: Настройка оттенка цветов.
 - Насыщенность: Настройка насыщенности экранных цветов. Чем меньше значение, тем менее насыщенными и яркими получаются цвета. Чем выше значение, тем более насыщенными и темными получаются цвета.
- [Уровень черного]: Настройка уровня сдвига (только для HDMI). Сдвиг: при наличии опорного видеосигнала это самый темный цвет, отображаемый на мониторе.
 - [Высокий]: Сохранение текущего коэффициента контрастности экрана.
 - [Низкий]: Снижение уровней черного и повышение уровней белого от текущего уровня контрастности экрана.
- [Сброс настр. изображения]: Восстановление настроек изображения и цвета по умолчанию.

[Звук]

[Настройки] > [Звук]

- [DTS Headphone:X]: Дает возможность создать эффект трехмерного звука при помощи наушников или гарнитуры.
 - [Игры]: Данный режим оптимизирован для игр.
 - [Развлечения]: Данный режим оптимизирован для просмотра развлекательного контента.
 - [Спорт]: Данный режим оптимизирован для просмотра спортивных программ.
 - [Выкл]: Отключение функции DTS Headphone:X.
- [Громкость]: Настройка громкости.
 - Вы можете настроить параметр [Без звука] / [Включить звук], переместив кнопку-джойстик в положение ▼ в меню [Громкость].

[Вход]

[Настройки] > [Вход]

- [Список ввода]: Выбор режима ввода.
- [Соотношение сторон]: Регулировка соотношения сторон экрана. Итоговое изображение может выглядеть одинаково в режимах [Полная ширина], [Исходн.] и [Исходный], если установлено рекомендуемое разрешение.
 - [Полная ширина]: Воспроизведение видео в полноэкранном режиме независимо от входного видеосигнала.
 - [16:9 24"]: Используйте формат изображения 16:9 на экране 24 дюйма.
 - [Исходн.]: Воспроизведение видео с учетом формата входного видеосигнала.
 - [Исходный]: Формат изображения не настраивается в зависимости от оригинала.
- [Авт. переключатель ввода]: Если для параметра [Авт. переключатель ввода] установлено значение [Вкл], дисплей автоматически переключится на новый источник входного сигнала, когда тот будет подсоединен.

[Основные]

[Настройки] > [Основные]

- [Язык]: Выбор языка экранного меню.
- [OLED перемещение изображения]: Регулярное перемещение экрана помогает предотвратить появление шума панели, который возникает из-за отображения статичных изображений в течение длительного времени.
Поддерживаются четыре режима с различными траекториями перемещения экрана, разным количеством пикселей и разными циклами. Выберите подходящий режим, соответствующий условиям эксплуатации.
- [OLED заставка]: Если в течение определенного времени на экране отсутствует активность, он выключится автоматически.
- [OLED очистка изображения]: Исправляет проблемы экрана, которые могут возникнуть, если он включен в течение длительного времени. Этот процесс занимает около 10 минут.
Она автоматически выполняется при переходе в режим энергосбережения или выключении питания, если предыдущая [OLED очистка изображения] выполнялась на устройстве более 4 часов назад.
- [Hexagon Lighting]: Настраивает подсветку на задней панели монитора.
 - [Static 1], [Static 2], [Static 3], [Static 4]: Включает подсветку определенного цвета.
 - [круговое изменение подсветки.]: Все цвета подсветки включаются по очереди.
 - [Выкл]: Отключает подсветку на задней панели монитора.
- [Пользовательский ключ 1]/[Пользовательский ключ 2]: В главном меню можно задать параметры, упрощающие доступ к предпочитаемым настройкам. Индикаторы настроек [Пользовательский ключ 1] и [Пользовательский ключ 2] отображаются слева/справа в главном меню.
- [SMART ENERGY SAVING]: Сохраняет энергию благодаря использованию алгоритма компенсации разницы освещенности.
 - [Высокий]: Режим высокого энергосбережения с помощью функции [SMART ENERGY SAVING].
 - [Низкий]: Режим низкого энергосбережения с помощью функции [SMART ENERGY SAVING].
 - [Выкл]: Отключение функции.
 - Значения данных энергосбережения могут отличаться в зависимости от панели и ее производителя.
 - Если для параметра [SMART ENERGY SAVING] выбрано значение [Высокий] или [Низкий], яркость монитора становится выше или ниже в зависимости от источника.
- [Режим "сон"]: Если для функции [Режим "сон"] задано значение [Вкл], энергопотребление монитора в режиме ожидания минимизируется.
- [Авт. реж. ожидания]: Если на мониторе не выполнялись никакие действия в течение определенного времени, он автоматически переходит в режим ожидания.
- [Версия совместимости ввода]: Вы можете настроить каждый вход таким образом, чтобы соответствовать поддерживаемой версии подключаемого устройства.
 - Если подключенное устройство поддерживает 2.1 для HDMI, но экран или звук работают неправильно, установите для данной функции значение 2.1(AV).
- [Звук включения]: Эта функция позволяет задавать звук, генерируемый функцией "Разбудить" при включении монитора.
- [Заблокировать меню]: Эта функция выключает конфигурацию и настройку меню.
Отключены все функции, кроме:
 - [Яркость] / [Контрастность] в разделе [Регулировка картинки]
 - [Громкость] в разделе [Звук]
 - [Вход]
 - [Заблокировать меню] / [Информация] / [Лицензия на ПО с открытым исходным кодом] в разделе [Основные]
- [Самодиагностика экрана]: Проверка наличия каких-либо проблем с изображением на мониторе. Не отключайте входной кабель.
- [Информация]: Отображаются следующие сведения: [Общее время включения], [Разрешение].
- [Лицензия на ПО с открытым исходным кодом]: После выбора параметра [вид] можно проверить уведомление о программном обеспечении с открытым программным кодом.
- [Сброс настроек]: Восстановление настроек по умолчанию.

Важная информация о том, как предотвратить появление остаточного изображения

OLED-мониторы отличаются от обычных мониторов со светодиодными или жидкокристаллическими дисплеями тем, что каждый их пиксель излучает свет независимо от остальных. Благодаря этому они обеспечивают непревзойденное качество передачи черного цвета и высочайшую четкость изображения без размытия.

При использовании устройства в обычном режиме остаточное изображение не возникает. Тем не менее оно может появиться, если кадр на экране долго не меняется. В мониторе реализованы функции, которые позволяют защитить экран от появления остаточного изображения.

Если на экране в течение длительного времени отображается статичное изображение, функция заставки сначала автоматически снижает яркость по всей площади дисплея, а затем отключает его через некоторое время. Когда система обнаруживает смену кадра, яркость автоматически восстанавливается до прежнего уровня. Это не является признаком неисправности устройства.

Изображения, которые могут приводить к появлению остаточного изображения

- Неподвижные кадры либо кадры, которые содержат объекты, непрерывно отображаемые на одном и том же участке экрана (значки на рабочем столе, статичные окна, такие как различные меню, логотипы каналов и передач и т. д.).
- Статичные меню и значки игровых и цифровых приставок.
- Статичные меню в верхних углах окон браузеров.

Рекомендации по предотвращению появления остаточного изображения

- Предотвратить появление остаточного изображения можно, воспользовавшись настройками из меню монитора. (Перейдите в меню [Настройки] > [Основные] > [OLED перемещение изображения] / [OLED заставка] / [OLED очистка изображения])

Меры предосторожности для обеспечения продолжительной эксплуатации

В силу конструктивных особенностей OLED-панелей яркость изображения может снижаться со временем. Снижение яркости имеет необратимый характер.

Кроме того, продолжительное использование в условиях высокой температуры и влажности, а также длительный показ неподвижных или ярких изображений могут привести к появлению остаточного изображения, размыванию изображения либо выходу экрана из строя.

ТЕХНИЧЕСКИЕ ХАРАКТЕРИСТИКИ УСТРОЙСТВА

Технические характеристики могут быть изменены без предварительного уведомления.

Символ ~ означает переменный ток, а символ --- — постоянный ток.

Глубина цвета:

- поддерживается 8- и 10-битный цвет.

Разрешение

- Максимальное разрешение:
 - 2 560 x 1 440 при 480 Гц
- Рекомендованное разрешение:
 - 2 560 x 1 440 при 480 Гц

Условия окружающей среды

- Условия эксплуатации
 - Температура: От 0 °C до 40 °C
 - Влажность: Менее 80 %
- Условия хранения
 - Температура: От -20 °C до 60 °C
 - Влажность: Менее 85 %

Адаптер питания

- Модель: ADS-150KL-19N-3 190140E
Производитель: SHENZHEN HONOR ELECTRONIC
- Модель: A40-Z7370R190-140G0-E
Производитель: MOSO POWER SUPPLY TECHNOLOGY CO LTD
 - Выход: 19 В --- 7,37 А

Источники питания

- Напряжение: 19 В --- 7,0 А

Размеры: Размеры монитора (Ширина x Высота x Глубина)

- С подставкой (мм): 605,2 x 579,3 x 249,1
- Без подставки (мм): 605,2 x 351,0 x 45,3

Масса (без упаковки)

- С подставкой (кг): 9,3
- Без подставки (кг): 5,1

Поддерживаемые режимы

(Предустановки, HDMI)

Разрешение	Частота горизонтальной развертки (кГц)	Частота вертикальной развертки (Гц)	Полярность (Г/В)	Примечания
640 x 480	31,469	59,940	-/-	
800 x 600	37,879	60,317	+/+	
1 024 x 768	48,363	60,004	-/-	
1 280 x 720	45,000	60,000	+/+	
1 280 x 1 024	79,976	75,025	+/+	
1 920 x 1 080	67,500	60,000	+/+	
2 560 x 1 440	88,787	59,951	-/-	Рекомендуемое подключение - Совместимая версия порта входа : 1.4
2 560 x 1 440	182,996	119,998	-/-	Рекомендуемое подключение - Совместимая версия порта входа : 2.1(AV)
1 920 x 1 080	291,702	240,084	-/-	
2 560 x 1 440	218,290	143,991	-/-	
2 560 x 1 440	388,695	240,083	-/-	
2 560 x 1 440	887,829	480,167	-/-	Рекомендуемое подключение - Совместимая версия порта входа : 2.1(PC)

(Предустановленный режим, DisplayPort)

Разрешение	Частота горизонтальной развертки (кГц)	Частота вертикальной развертки (Гц)	Полярность (Г/В)	Примечания
640 x 480	31,469	59,940	-/-	
800 x 600	37,879	60,317	+/+	
1 024 x 768	48,363	60,004	-/-	
1 280 x 1 024	79,976	75,025	+/+	
1 920 x 1 080	67,500	60,000	+/+	
2 560 x 1 440	88,787	59,951	-/-	
2 560 x 1 440	182,996	119,998	-/-	
1 920 x 1 080	291,702	240,084	-/-	
2 560 x 1 440	218,290	143,991	-/-	Рекомендуемое подключение - Совместимая версия порта входа : 1.2
2 560 x 1 440	388,695	240,083	-/-	
2 560 x 1 440	887,831	480,168	-/-	Рекомендуемое подключение - Совместимая версия порта входа : 2.1/1.4

Синхронизация HDMI (Видео)

Разрешение	Частота горизонтальной развертки (кГц)	Частота вертикальной развертки (Гц)
480P	31,5	60
720P	45	60
1 080P	67,5	60
1 080P	135	120
2 160P	135	60
2 160P	255	120

ПОИСК И УСТРАНЕНИЕ НЕИСПРАВНОСТЕЙ

На экране нет изображения.

- Включен ли в розетку провод питания монитора?
 - Убедитесь, что провод питания включен в электрическую розетку.
 - Чтобы активировать экран монитора, находящийся в спящем режиме (режиме ожидания), передвиньте мышь или нажмите любую клавишу на клавиатуре.
 - Убедитесь, что компьютер включен.
- Включен ли монитор?
 - Проверьте правильность настройки входа. ([Настройки] > [Вход])
- Отображается ли сообщение [В настоящее время экран не настроен с рекомендованным разрешением.]?
 - Это происходит, когда сигнал, передаваемый с компьютера (графической карты), находится вне рекомендуемого горизонтального или вертикального диапазона монитора. См. раздел ТЕХНИЧЕСКИЕ ХАРАКТЕРИСТИКИ УСТРОЙСТВА данного руководства для настройки необходимой частоты.
- Отображается ли сообщение [Нет сигнала]?
 - Данное сообщение отображается, если сигнальный кабель между компьютером и монитором отсутствует или не подключен. Проверьте кабель и переподключите его.
- Отображается ли сообщение [Вне диапазона]?
 - Это происходит, когда передаваемый с компьютера (графической карты) сигнал находится вне горизонтального или вертикального диапазона монитора. См. раздел ТЕХНИЧЕСКИЕ ХАРАКТЕРИСТИКИ УСТРОЙСТВА данного руководства для настройки необходимой частоты.

Отображается ли сообщение «Неопознанный монитор, найден монитор Plug and Play (VESA DDC)»?

- Вы установили драйвер дисплея?
 - Установите драйвер дисплея с нашего веб-сайта: <http://www.lg.com>.
 - Убедитесь, что видеокарта поддерживает функцию Plug and Play.

Изображение на экране нестабильно и дрожит. / Изображения оставляют на экране темные следы.

- Вы выбрали подходящую частоту развертки?
 - Если выбрано разрешение HDMI 1 080i 60/50 Гц (чересстрочное), экран может мерцать. Измените разрешение на 1 080p или установите рекомендованное разрешение.
 - При неправильных настройках графической карты текст может быть размытым, а изображение — тусклым, обрезанным или смещенным.
 - Способы настройки могут варьироваться в зависимости от модели компьютера или операционной системы, а некоторые значения разрешения могут быть недоступны в зависимости от работы графической карты. В таком случае обратитесь за помощью к производителю компьютера или графической карты.
- На экране видны точки?
 - При работе устройства на экране могут появляться точки (красные, зеленые, синие, белые или черные). Точки не свидетельствуют о неисправности и не связаны с рабочими характеристиками монитора.

Некоторые функции отключены.







- Некоторые функции недоступны, когда Вы нажимаете кнопку Меню.
 - Экранное меню заблокировано. Отключите параметр [Заблокировать меню] в меню [Основные].

Отсутствует звук при подключении через порт для гарнитуры.

- Изображения при подключении через DisplayPort или вход HDMI отображаются без звука?
 - Убедитесь, что подключение к порту для гарнитуры осуществлено должным образом.
 - Попробуйте увеличить громкость с помощью джойстика.
 - Установите используемый монитор в качестве аудиовыхода ПК. (настройки могут отличаться в зависимости от используемой операционной системы).

ЛИЦЕНЗИЯ

Предоставляемые лицензии различаются в зависимости от модели. Посетите www.lg.com для получения дополнительной информации по лицензиям.

 <p>HDMITM HIGH-DEFINITION MULTIMEDIA INTERFACE</p>	<p>Термины HDMI, HDMI High-Definition Multimedia Interface, фирменный стиль HDMI и логотип HDMI являются товарными знаками или зарегистрированными товарными знаками компании HDMI Licensing Administrator, Inc.</p>
 <p>SS  [®]</p>	<p>The SuperSpeed USB Trident logo is a registered trademark of USB Implementers Forum, Inc.</p>
 <p>dts  headphone XTM</p>	<p>Manufactured under license from DTS Licensing Limited. For applicable DTS patents, see https://xperi.com/patents/. DTS, the Symbol, DTS and the Symbol together, Headphone:X and DTS Virtual:X are trademarks of DTS, Inc. and affiliates. DTS' software, technologies, and documentation, © DTS, Inc. and affiliates. All Rights Reserved.</p>
 <p>D[®]</p>	<p>VESA, VESA logo, DisplayPort compliance logo and DisplayPort compliance logo for dual-mode source devices are all registered trademarks of the Video Electronics Standards Association.</p>

УВЕДОМЛЕНИЕ О ПРОГРАММНОМ ОБЕСПЕЧЕНИИ С ОТКРЫТЫМ ИСХОДНЫМ КОДОМ

Чтобы получить исходный код в соответствии с лицензиями GPL, LGPL, MPL и другими лицензиями с открытым исходным кодом, которые обязаны раскрывать исходный код, содержащийся в этом изделии, и получить доступ ко всем указанным условиям лицензии, уведомлениям об авторских правах и другим соответствующим документам, пожалуйста, посетите веб-сайт <https://opensource.lge.com>.

Компания LG Electronics также может предоставить открытый исходный код на компакт-диске за плату, покрывающую связанные с этим расходы (стоимость носителя, пересылки и обработки), по запросу, который следует отправить по адресу электронной почты opensource@lge.com.

Это предложение действительно для всех, кто получает эту информацию, в течение трех лет после нашей последней поставки этого изделия.



Модель и серийный номер устройства указаны на задней панели устройства.

Запишите их ниже на случай, если потребуется техническое обслуживание.

Модель

Серийный номер
