

ASRock®



PG27FFT1B

Руководство пользователя

Оглавление

Глава 1. Введение	1
1.1 Комплект поставки	1
Глава 2. Настройка монитора	2
2.1 Установка подставки и основания	2
2.2 Отсоединение подставки и основания	4
2.3 Установление соединений	6
2.4 Регулировка угла обзора	10
2.5 Использование слота для замка безопасности	11
Глава 3. Обзор монитора	12
3.1 Вид спереди	12
3.2 Вид сзади	13
3.3 Вид снизу	14
Глава 4. Технические характеристики	15
4.1 Технические характеристики монитора	15
4.2 Список поддерживаемых режимов синхронизации	17
Глава 5. Эксплуатация монитора	19
5.1 Включение/выключение монитора	19
5.2 Горячие клавиши	20
5.3 Клавиши экранного меню	21
Глава 6. Настройка экранного меню	22
6.1 Доступ к экранному меню	22
6.2 Экранное меню	23
Глава 7. Поиск и устранение неисправностей	28
Глава 8. Правила техники безопасности	29

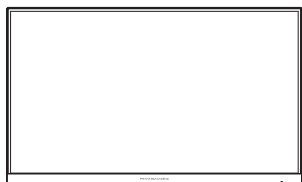
Глава 1. Введение

Благодарим вас за приобретение надежного монитора PG27FFT1B, выпускаемого под постоянным строгим контролем качества со стороны компании ASRock. Эта материнская плата обеспечивает великолепную производительность и отличается надежной конструкцией в соответствии с требованиями компании ASRock в отношении качества и долговечности.

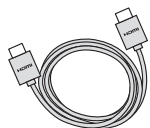
1.1 Комплект поставки

Монитор поставляется с компонентами, указанными ниже. Убедитесь, что вы получили все компоненты, и свяжитесь с продавцом или местным дистрибьютором, если какой-либо из компонентов поврежден или отсутствует.

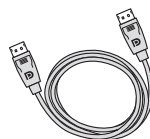
- Монитор ASRock PG27FFT1B
- Стойка подставки ASRock PG27FFT1B
- Основание подставки ASRock PG27FFT1B
- Краткое руководство пользователя ASRock PG27FFT1B
- Кабель HDMI
- Кабель DisplayPort
- Кабель питания



Монитор



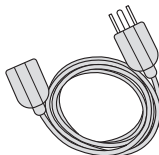
Кабель HDMI



Кабель DisplayPort



Стойка подставки



Кабель питания



Краткое руководство
пользователя



Важно

Комплект поставки может различаться в зависимости от страны.

Прилагаемый кабель питания предназначен исключительно для данного монитора и не должен использоваться с другими изделиями.

Глава 2. Настройка монитора

2.1 Установка подставки и основания

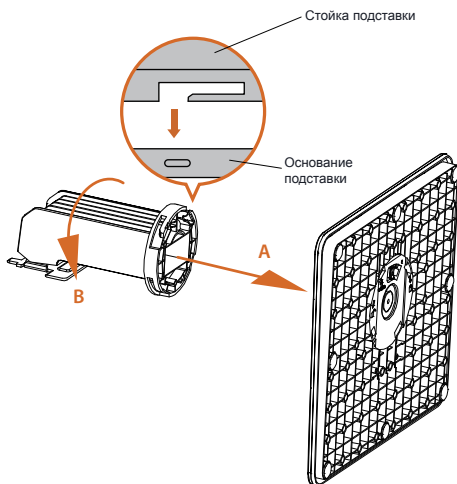
Шаг 1. Установка стойки подставки в основание подставки



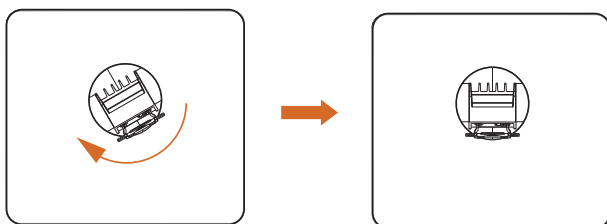
Важно

Поместите монитор на мягкую ткань или подушку, чтобы не поцарапать экран.

- Вставьте основание подставки в стойку подставки и убедитесь, что боковые защелки совмещены с вырезами. Поверните стойку подставки по часовой стрелке в положение блокировки.

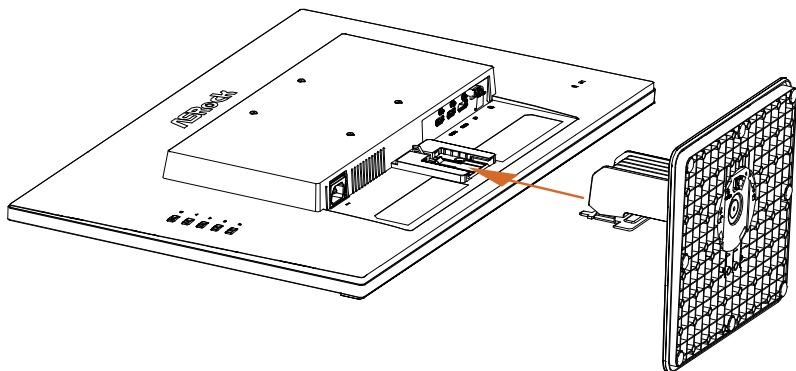


ВИД СВЕРХУ



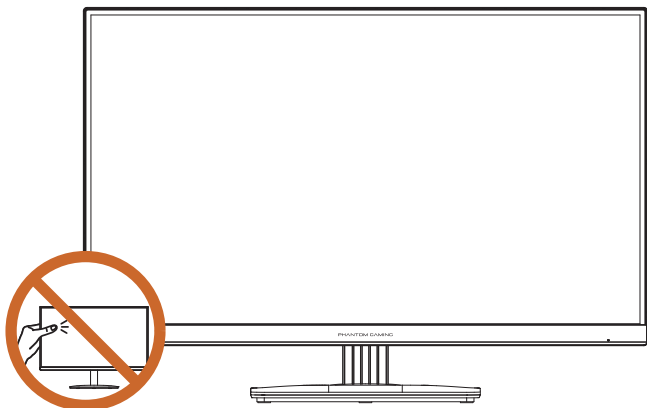
Шаг 2. Установка стойки подставки и основания подставки на монитор

Совместите и вставьте два выступа на кронштейне подставки в паз на задней панели монитора до щелчка.



Шаг 3. Вертикальная установка монитора

Аккуратно извлеките монитор из пенопластовой упаковки и поставьте его вертикально на ровную устойчивую поверхность.



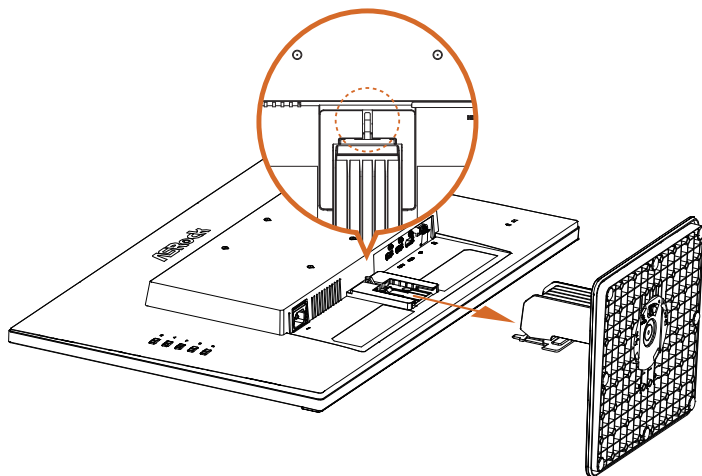
Важно

Будьте осторожны, не прикасайтесь к экрану и не нажимайте на него при подъеме или перемещении монитора, чтобы не поцарапать и не повредить его.

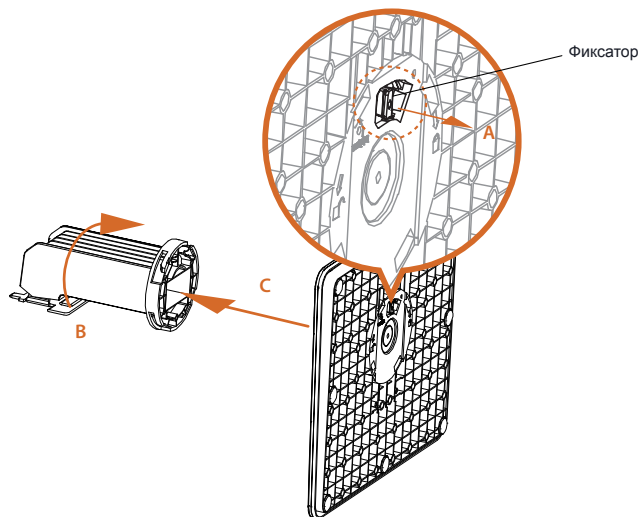
2.2 Отсоединение подставки и основания

Прежде чем снимать подставку, обязательно выключите монитор и отсоедините все кабели.

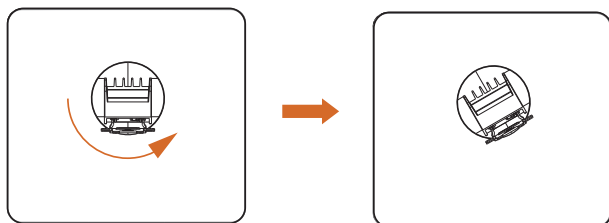
1. Нажимая и удерживая кнопку отсоединения подставки, потяните, чтобы отсоединить выступы на стойке подставки от монитора. Снимите подставку (стойку и основание).



2. Потяните фиксатор пальцем вверх, одновременно поворачивая стойку подставки против часовой стрелки в положение блокировки. Снимите стойку подставки с основания подставки.



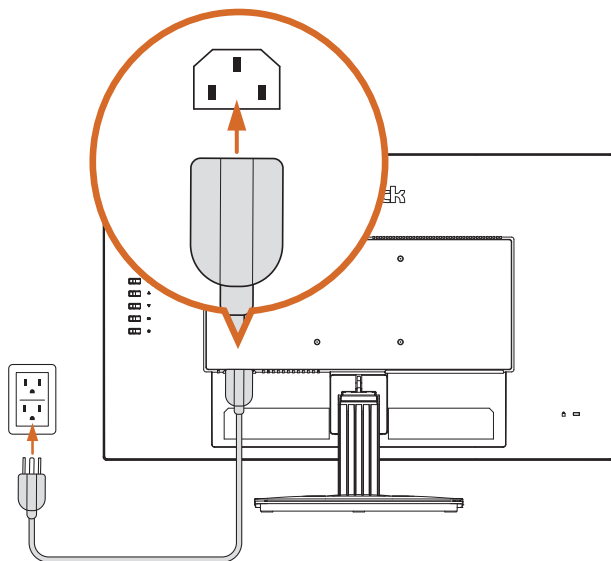
ВИД СВЕРХУ



2.3 Установление соединений

Подключение кабеля питания

Подключите кабель питания к монитору и сетевой розетке. Проведите кабель через отверстие для укладки кабеля на стойке подставки.



Важно

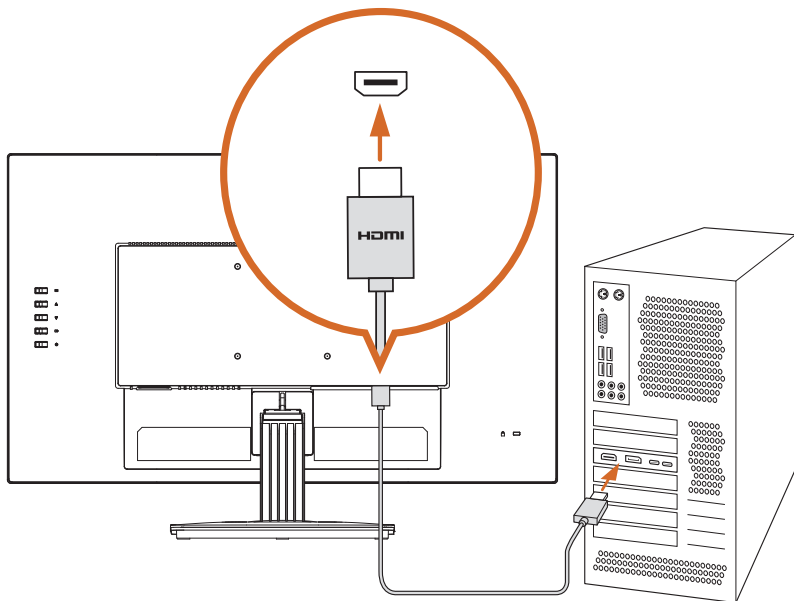
Перед тем, как вставить вилку в розетку электропитания, обязательно выполните заземление.

Кроме того, при отсоединении заземления обязательно вначале удалите вилку из розетки электропитания.

Подключение монитора к ПК/ноутбуку

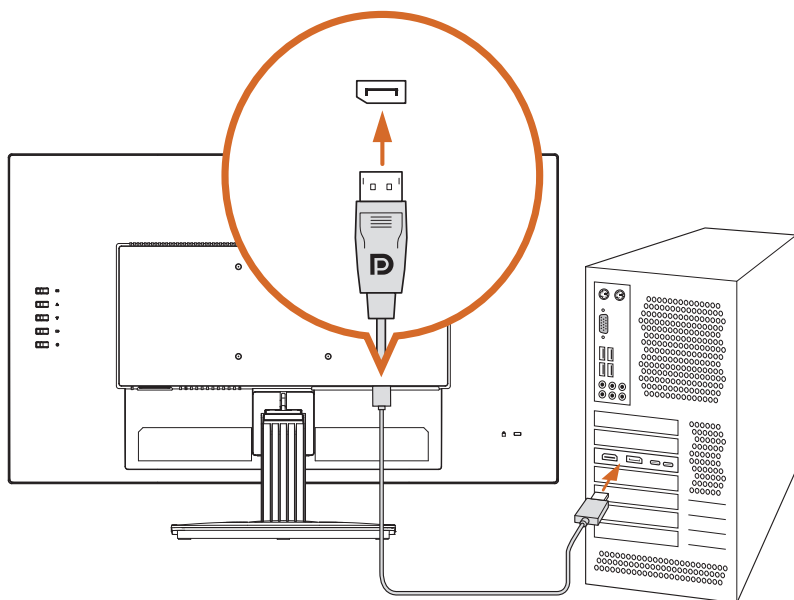
HDMI-соединение

Подключите один конец кабеля HDMI к разъему HDMI на задней панели монитора. Затем подключите другой конец к разъему HDMI на ПК или ноутбуке. Проведите кабель через отверстие для укладки кабеля на стойке подставки.



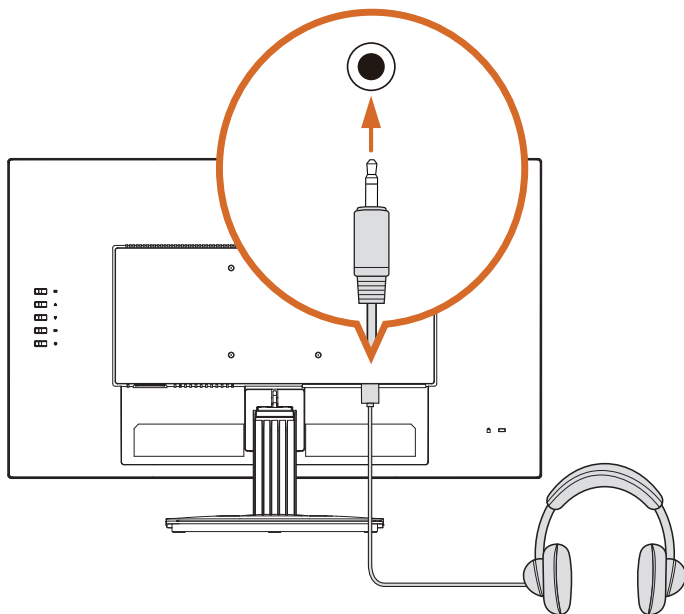
Подключение DisplayPort

Подключите один конец кабеля DisplayPort ко входному разъему DisplayPort на задней панели монитора. Затем подключите другой конец к выходному разъему DisplayPort на ПК или ноутбуке. Проведите кабель через отверстие для укладки кабеля на стойке подставки.



Подключение аудиокабеля

Можно подключить наушники к разъему для наушников на нижней стороне монитора. Проведите кабель через отверстие для укладки кабеля на стойке подставки.



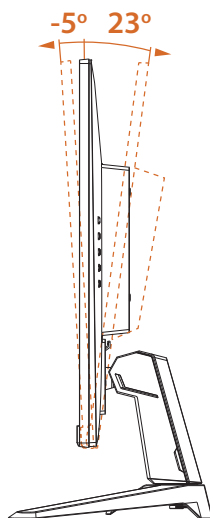
2.4 Регулировка угла обзора

Регулировка угла наклона

Для оптимального просмотра рекомендуется смотреть на экран под прямым углом, а затем установить необходимый угол наклона монитора.

Крепко удерживайте подставку одной рукой, а другой наклоняйте монитор вперед или назад, чтобы не опрокинуть монитор при регулировке угла его наклона.

Вы можете регулировать угол наклона в диапазоне от -5° до 23° .

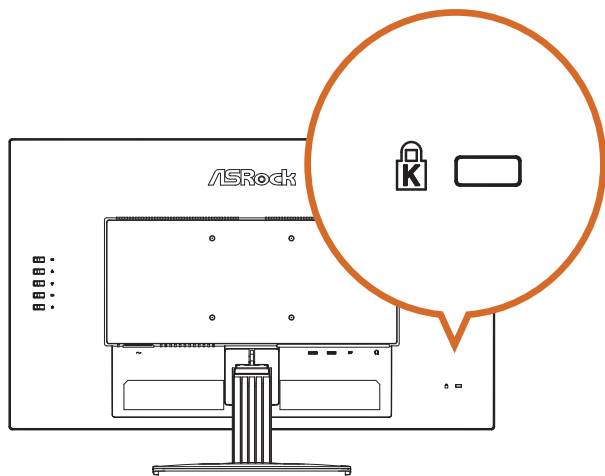


Важно

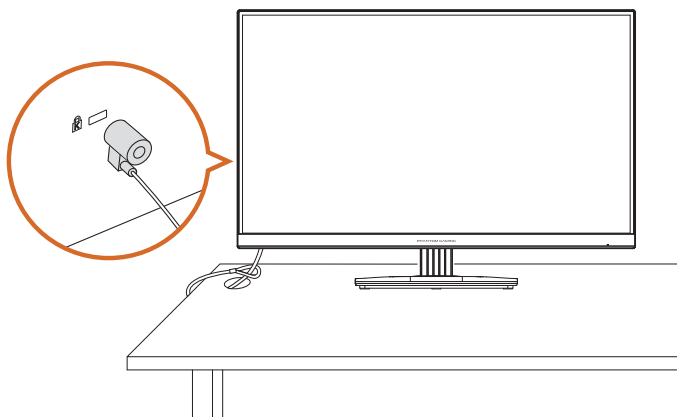
Будьте осторожны, не прикасайтесь и не нажимайте на область экрана при регулировке монитора.

2.5 Использование слота для замка безопасности

Этот монитор имеет слот безопасности для замка типа Kensington. Замок Kensington можно использовать для защиты монитора и предотвращения его кражи в общественных местах.

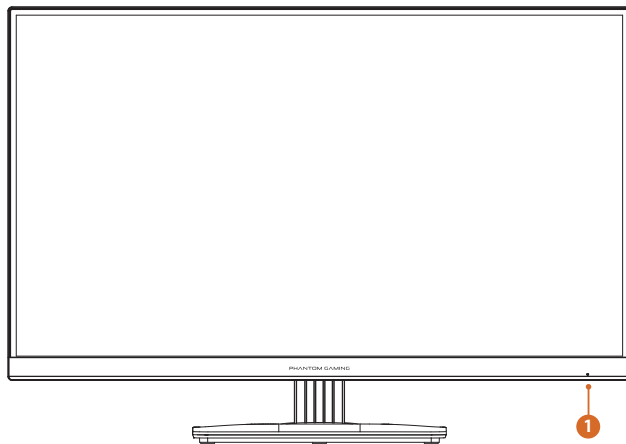


ПРИМЕЧАНИЕ Замок Kensington в комплект не входит. Необходимо приобрести дополнительное запирающее устройство.



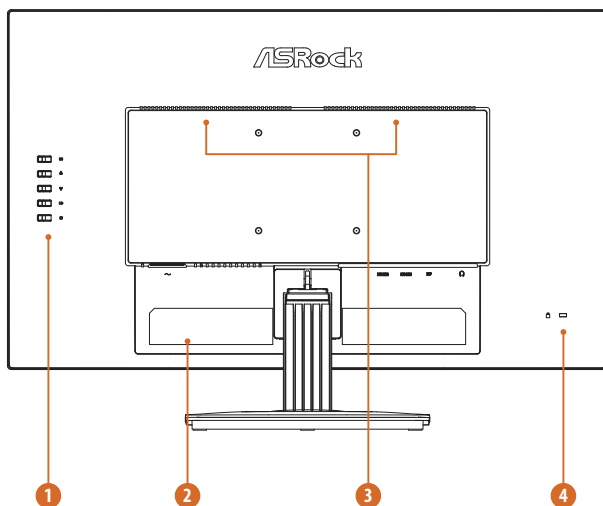
Глава 3. Обзор монитора

3.1 Вид спереди



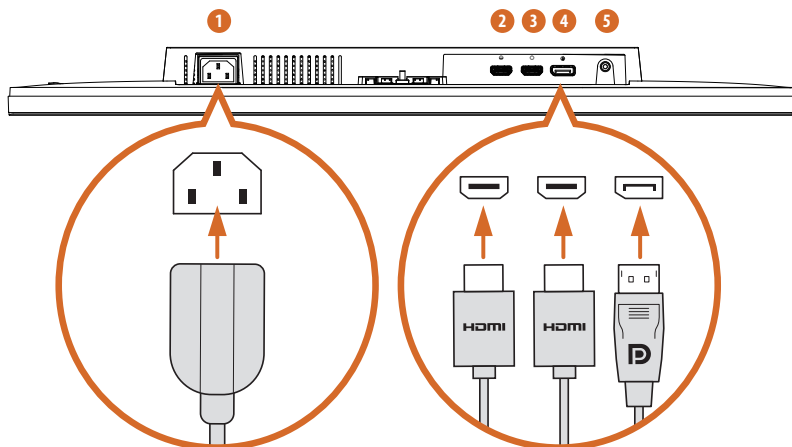
№	Поз.	Описание
1	Индикатор питания	Определение цвета индикатора питания: <ul style="list-style-type: none">• Горит синим — питание включено• Горит оранжевым — режим ожидания• Светодиод не горит — режим отключения

3.2 Вид сзади



№	Поз.	Описание
1	Кнопка включения/выключения питания и Горячие клавиши / клавиши экранного меню	Нажмите, чтобы включить монитор. Нажмите и удерживайте в течение 3 секунд, чтобы выключить монитор. Подробнее см. в разделе «Горячие клавиши» на стр. 22 и «Клавиши экранного меню» на стр. 23.
2	Этикетка с серийным номером	Содержит название модели монитора и информацию о номинальной мощности.
3	Встроенные динамики	Монитор оснащен встроенными динамиками для вывода аудиосигнала.
4	Слот для замка Kensington	Защищает монитор с помощью замка безопасности (замок безопасности не входит в комплект).

3.3 Вид снизу



№	Поз.	Описание
1	Порт питания переменного тока	Подключение кабеля питания.
2	Порт HDMI-2	Подключение компьютера с помощью кабеля HDMI.
3	Порт HDMI-1	Подключение компьютера с помощью кабеля HDMI.
4	DisplayPort	Подключение компьютера с помощью кабеля DisplayPort.
5	Аудиовыход	Подключение наушников с помощью аудиокабеля. (Приобретается отдельно)

Глава 4. Технические характеристики

4.1 Технические характеристики монитора

Дисплей	Размер панели	27 дюймов
	Зона просмотра	596,736 (Г) x 335,664 (В)
	Соотношение сторон	16:9
	Тип панели	IPS
	Угол обзора	178° (Г) / 178° (В)
	Разрешение	1920 x 1080
	Шаг пикселя	0,3108 (В) x 0,3108 (Ш)
	Кривизна	Плоский
	Частота обновления	180 Гц (макс.)
	Время отклика	5 мс (GTG)
		4 мс (OD)
		1 мс (MPRT)
	Яркость (тип.)	HDR вкл.: 450 (тип.) / HDR выкл.: 350 (тип.)
	Цветовое пространство	94 % DCI-P3 / 123 % sRGB
	Цвета дисплея	16,7 млн
	Коэффициент контрастности	1000:1 (тип.)
	Поверхность дисплея	Антибликовая
	HDR	HDR400
Подавление эффекта мерцания	ДА	
Фильтр синего света	ДА	
Технология Adaptive Sync	AMD FreeSync	
Порты ввода/ вывода	HDMI	HDMI™ 2.0, 2 шт.
	DisplayPort	DisplayPort™ 1.2, 1 шт.
	Аудиовыход 3,5 дюйма	Гнездо для подключения наушников (3,5 мм), 1 шт.
	Акустическая система	2 Вт * 2
Частота цифрового сигнала	HDMI	30–225 кГц (Г); 48–180 Гц (В)
	DP	30–225 кГц (Г); 48–180 Гц (В)

Потребляемая мощность	Потребляемая мощность (макс.)	≤ 42 Вт
	Режим экономии энергии	≤ 0,5 Вт
	Режим выключения питания	≤ 0,3 Вт.
	Напряжение	100–240 В перем. тока, 50/60 Гц, 1,5 А
Механическая конструкция	Регулировка наклона	от -5° до 23°
	Регулировка поворота	Н.П.
	HAS	Н.П.
	Антенна Wi-Fi	Н.П.
	Крепление VESA	100 x 100 мм
Размеры (Ш x В x Г)	Размеры с подставкой	613,16 x 429,71 x 224,63 мм
	Размеры без подставки	613,16 x 367,77 x 53,47 мм
Масса	Масса нетто с подставкой	4,25 кг
	Масса нетто без подставки	3,78 кг
	Масса брутто	6,93 кг
Условия эксплуатации	Рабочие	<ul style="list-style-type: none"> • Температура: От 0 до 40 °C • Влажность: от 10 % до 85 % без образования конденсата • Высота над уровнем моря: 0–5000 м
	Запоминающие устройства	<ul style="list-style-type: none"> • Температура: От -20 до 60 °C • Влажность: от 5% до 80% без образования конденсата • Высота над уровнем моря: 0–12192 м
Принадлежности (варьируются в зависимости от региона)	Кабель питания (1,5 м), 1 шт. Кабель HDMI v2.0 (1,5 м), 1 шт. DP v1.2 (1,5 м), 1 шт. Краткое руководство пользователя, 1 шт.	
Сертификат	VESA DisplayHDR™ 400 AMD FreeSync™	


4.2 Список поддерживаемых режимов синхронизации


Стандартный	Разрешение	PG27FFT1B	
		HDMI	DP
IBM MODE DOS	720 x 400 при 70 Гц	✓	✓
VGA	640 x 480 при 60 Гц	✓	✓
	640 x 480 при 67 Гц	✓	✓
	640 x 480 при 72 Гц	✓	✓
	640 x 480 при 75 Гц	✓	✓
SVGA	800 x 600 при 56 Гц	✓	✓
	800 x 600 при 60 Гц	✓	✓
	800 x 600 при 72 Гц	✓	✓
	800 x 600 при 75 Гц	✓	✓
XGA	1024 x 768 при 60 Гц	✓	✓
	1024 x 768 при 70 Гц	✓	✓
	1024 x 768 при 75 Гц	✓	✓
SXGA	1280 x 1024 при 60 Гц	✓	✓
	1280 x 1024 при 75 Гц	✓	✓
WXGA+	1440 x 900 при 60 Гц	✓	✓
WSXGA+	1680 x 1050 при 60 Гц	✓	✓
----	1152 x 864 при 75 Гц	✓	✓
	1280 x 960 при 60 Гц	✓	✓
	1280 x 720 при 60 Гц	✓	✓
Full HD	1920 x 1080 при 60 Гц	✓	✓
	1920 x 1080 при 75 Гц	✓	✓
	1920 x 1080 при 100 Гц	✓	✓
	1920 x 1080 при 120 Гц	✓	✓
	1920 x 1080 при 165 Гц	✓	✓
	1920 x 1080 при 180 Гц	✓	✓
UHD	3840 x 2160 при 50 Гц	✓	
	3840 x 2160 при 60 Гц	✓	

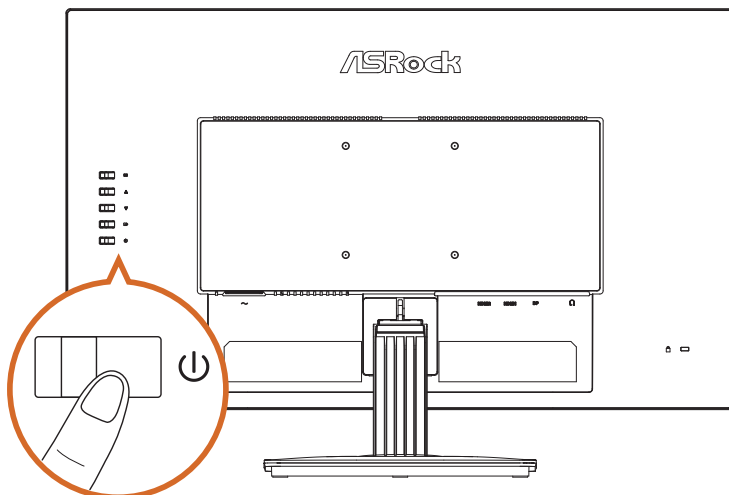
Разрешение при видеосинхронизации	640 x 480P 59,94/60 Гц 4:3	V	V
	720 x 480P 59,94/60 Гц 4:3	V	V
	720 x 480P 59,94/60 Гц 16:9	V	V
	720 x 576P 50 Гц 4:3	V	V
	720 x 576P 50 Гц 16:9	V	V
	1280 x 720P 50 Гц 16:9	V	V
	1280 x 720P 59,94/60 Гц 16:9	V	V
	1920 x 1080P 50 Гц 16:9	V	V
	1920 x 1080P 59,94/60 Гц 16:9	V	V
	1920 x 1080P 119,88/120 Гц 16:9/1:1	V	V
	1920 x 1080 P 23,97/24Hz 16:9	V	
	1920 x 1080 P 25 Гц 16:9	V	
	1920 x 1080 P 29,97/30 Гц 16:9	V	

Глава 5. Эксплуатация монитора

5.1 Включение/выключение монитора

Нажмите кнопку питания , чтобы включить монитор. Индикатор питания загорится синим, показывая, что монитор включен.

Чтобы выключить монитор, нажмите и удерживайте кнопку питания  около 3 секунд, пока светодиодный индикатор на кнопке питания не погаснет.



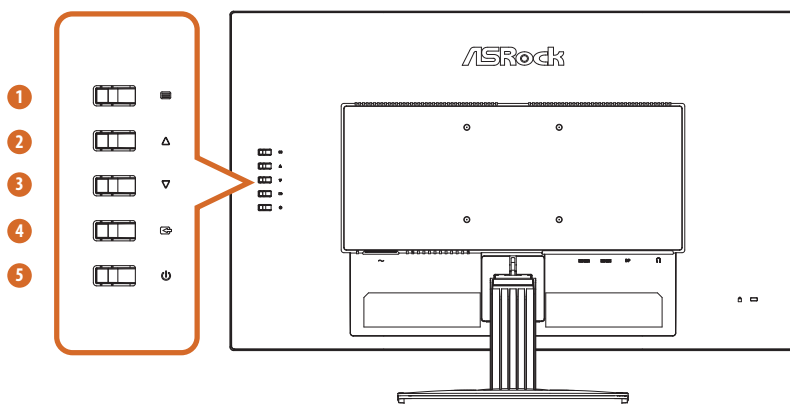
Определение цвета индикатора питания:

Светодиодный индикатора	Статус	Описание
Горит синим	On (Вкл.)	Если индикатор горит синим, это означает, что монитор включен.
Мигает синим	Режим ожидания	Если индикатор мигает синим, это означает, что монитор находится в режиме ожидания.
Светодиод выключен	Off (Выкл.)	Если индикатор не горит, это означает, что монитор выключен.

5.2 Горячие клавиши

При выключенном экранном меню нажмите кнопки управления на задней стороне монитора для доступа к экранному меню, регулировки звука, изменения предустановленного режима или выбора источника входного сигнала.






Этикетки на передней панели соответствуют кнопкам сзади.

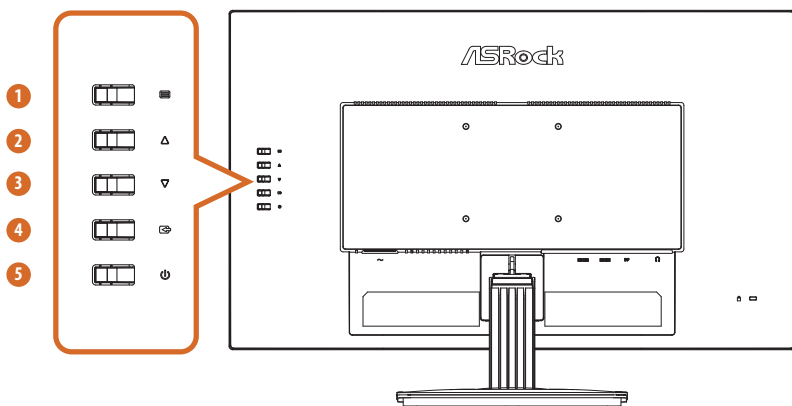







№	Значок	Горячая клавиша (когда экранное меню выключено)
1		MENU (МЕНЮ) / NAVI KEY (КЛАВИША НАВИГАЦИИ) Активация главного экранного меню.
2		VOLUME (ГРОМКОСТЬ) Активация управления громкостью.
3		MODE (РЕЖИМ) Активация функции предустановленных режимов.
4		INPUT SOURCE (ИСТОЧНИК ВХОДНОГО СИГНАЛА) Выбор источника входного сигнала.
5		POWER (ПИТАНИЕ) Нажмите кнопку питания, чтобы включить или выключить монитор.

5.3 Клавиши экранного меню

При включенном экранном меню нажмите кнопки управления на задней панели монитора для навигации по экранному меню и настройки параметров.

1. Для доступа к экранному меню нажмите кнопку Меню , чтобы открыть главное экранное меню.
2. Используйте кнопки увеличения  и уменьшения  для навигации по пунктам экранного меню.
3. Нажмите кнопку Enter  для подтверждения выбора.
4. Нажмите кнопку Exit  для выхода из текущего меню.



№	Значок	Клавиша экранного меню (когда экранное меню включено)
1		ENTER (ВВОД) Подтверждение выбора.
2		INCREASE (УВЕЛИЧЕНИЕ) (+) Перемещение вверх по пунктам меню или увеличение значения параметра.
3		DECREASE (УМЕНЬШЕНИЕ) (-) Перемещение вниз по пунктам меню или уменьшение значения параметра.
4		EXIT (ВЫХОД) Выход из текущего меню.
5		POWER (ПИТАНИЕ) Нажмите кнопку питания, чтобы включить или выключить монитор.

Глава 6. Настройка экранного меню

В этой главе содержится основная информация о настройке экранного меню.



Важно

Вся информация может изменяться без предварительного уведомления.

6.1 Доступ к экранному меню

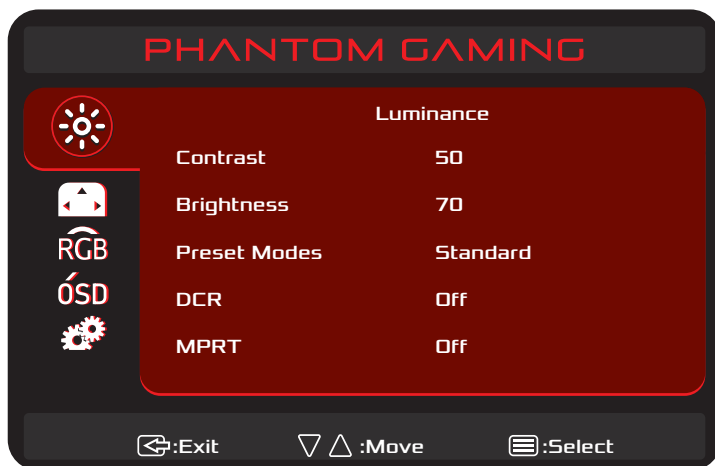
После нажатия кнопки джойстика в правом нижнем углу экрана монитора появится экранное меню.



№	Поз.	Описание
1	Пункт основного меню	Отображение элементов основного меню.
2	Пункт подменю	Отображение элементов подменю.
3	Подменю	Отображение подменю.
4	Клавиша экранного меню	Следуйте руководству по клавишам, которое отображается внизу экранного меню, чтобы перемещаться по настройкам экранного меню или выбирать (регулировать) их.

6.2 Экранное меню

Функция: Luminance (Светимость)



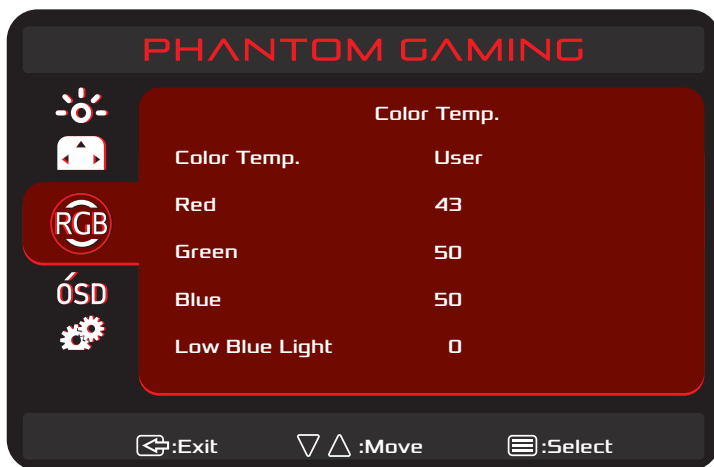
Пункт основного меню	Пункт подменю	Подменю	Описание
Luminance (Светимость)	Contrast (Контрастность)	0–100	Параметр «Контрастность» позволяет регулировать уровень разницы между темными и светлыми оттенками на экране монитора.
	Brightness (Яркость)	0–100	Параметр «Яркость» регулирует яркость подсветки.
	Preset Modes (Предустановленные режимы)	Standard (Стандартный)	При выборе предустановленных режимов можно выбрать Standard (Стандартный), Text (Текст), Internet (Интернет), Game (Игра), Movie (Кино) или Sports (Спорт) из списка.
		Text (Текст)	
		Internet (Интернет)	
		Game (Игра)	
		Movie (Кино)	
	DCR	On (Вкл.)	Включение или выключение коэффициента динамической контрастности
		Off (Выкл.)	
	MPRT	On (Вкл.)	Включение или выключение функции MPRT

Функция: Image Setup (Настройка изображения)



Пункт основного меню	Пункт подменю	Подменю	Описание
Image Setup (Настройка изображения)	Image Ratio (Формат изображения)	Wide (Широкоэкранный режим)	Выбор соотношения сторон изображения
		Aspect (Соотношение сторон)	
	OD	On (Вкл.)	Настройка функции Overdrive
		Off (Выкл.)	
	FreeSync	On (Вкл.)	Функция FreeSync: вкл. или выкл.
		Off (Выкл.)	
	HDR	Auto (Авто)	HDR: автоматический режим или выкл.
		Off (Выкл.)	

Функция: Color Temp. (Цветовая температура)



Пункт основного меню	Пункт подменю	Подменю	Описание	
Color Temp. (Цветовая температура)	Normal (Обычная)	–	Загрузка настроек цвета монитора по умолчанию.	
	Warm (Теплая)	–	Увеличение цветовой температуры. Экран становится теплее благодаря красному/желтому оттенку.	
	Cool (Холодная)	–	Уменьшение цветовой температуры. Экран становится холоднее благодаря синему оттенку.	
	User (Пользовательская)	Red (Красный)		Возможность регулировать цветовые настройки вручную. Нажмите кнопки Δ и ∇ для настройки трех цветов (красного, зеленого, синего) и создания собственного предустановленного цветового режима.
		Green (Зеленый)		
Blue (Синий)				
Low Blue Light (Фильтр синего света)		0~10 (Level) (0–10 (Уровень))	Монитор Phantom Gaming с технологией ASRock Low Blue Light уменьшает излучение вредного синего света на дисплее, чтобы предотвратить усталость глаз.	

Функция: OSD Setup (Настройка меню)



Пункт основного меню	Пункт подменю	Подменю	Описание
OSD Setup (Настройка меню)	H. Position (Положение по горизонтали)	0–100	Регулировка положения экранного меню по горизонтали.
	V. Position (Положение по вертикали)	0–100	Регулировка положения экранного меню по вертикали.
	Timeout (Лимит времени)	5–100	Установка времени отображения экранного меню
	Language (Язык)	–	Выбор языка экранного меню.

Функция: Extra (Дополнительно)



Пункт основного меню	Пункт подменю	Подменю	Описание
Extra (Дополнительно)	Input Select (Выбор входа)	Auto (Авто)	Выбор источника входного сигнала
		HDMI1	
		HDMI2	
		DisplayPort	
	DDC/CI	On (Вкл.) или Off (Выкл.)	Включение или выключение функции DDC/CI
Reset (Сброс)	Yes (Да) или No (Нет)	Сброс параметров меню до значений по умолчанию.	
Information (Информация)	–	Отображение информации об источнике основного изображения.	

Глава 7. Поиск и устранение неисправностей

Проблема и вопрос	Возможное решение
Не горит светодиодный индикатор питания	<ul style="list-style-type: none"> • Проверьте, нажата ли кнопка питания и включен ли монитор. • Кабель питания должен быть подключен.
Нет сигнала	<ul style="list-style-type: none"> • Проверьте, правильно ли подключен видеокابل. Если разъем ослаблен, затяните винты разъема. • Проверьте соединительные контакты видеокабеля на наличие повреждений.
Изображение нечеткое	<ul style="list-style-type: none"> • Настройте регуляторы контрастности и яркости.
Изображение подпрыгивает или на нем имеется волнообразный рисунок	<ul style="list-style-type: none"> • Уберите электрические устройства, которые могут вызывать электрические помехи.
Индикатор питания горит (оранжевый), но видео или изображения нет.	<ul style="list-style-type: none"> • Выключатель питания компьютера должен быть в положении ON (Вкл.). • Графическая карта компьютера должна плотно входить в слот. • Убедитесь, что видеокабель монитора надлежащим образом подключен к компьютеру. • Осмотрите видеокабель монитора и убедитесь, что ни один из его контактов не погнут.
Отсутствует один из основных цветов (КРАСНЫЙ, ЗЕЛЕНый или СИНИЙ)	<ul style="list-style-type: none"> • Осмотрите видеокабель монитора и убедитесь, что ни один из его контактов не погнут.
На изображении имеются дефекты цвета (белый цвет не выглядит белым)	<ul style="list-style-type: none"> • Отрегулируйте цвет RGB или выберите цветовую температуру.
Недостаточная яркость или контрастность	<ul style="list-style-type: none"> • Если после использования в течение определенного периода времени яркость экрана уменьшилась и это влияет на работу дисплея, отправьте дисплей в наш авторизованный сервисный центр для ремонта.
Не удастся открыть экранное меню.	<ul style="list-style-type: none"> • Выключите монитор, отсоедините кабель питания и снова подключите его, затем включите монитор. • Проверьте, не заблокировано ли экранное меню. Если заблокировано, нажмите и удерживайте клавишу навигации в течение 5–6 секунд, чтобы разблокировать экранное меню.

Глава 8. Правила техники безопасности

- Внимательно прочтите все инструкции по технике безопасности.
- Необходимо принимать во внимание все предостережения и предупреждения, указанные на устройстве или в руководстве пользователя.
- Обслуживание должен выполнять только квалифицированный персонал.

Информация о безопасности

- Перед подключением устройства к сети питания убедитесь, что напряжение питания находится в пределах безопасного диапазона и правильно отрегулировано до значения 100–240 В.
- Во избежание удара электрическим током всегда используйте силовой шнур и правильно заземленную силовую розетку.
- Если кабель питания оснащен 3-контактной вилкой, не отключайте контакт защитного заземления.
- Всегда отключайте кабель питания устройства или настенной розетки, если устройство не будет использоваться в течение определенного времени, чтобы добиться нулевого энергопотребления.
- Прокладывайте кабель питания таким образом, чтобы люди не могли на него наступить. Не кладите ничего на кабель питания.
- Если устройство поставляется с адаптером, используйте только адаптер переменного тока, поставляемый компанией ASRock и одобренный для использования с данным устройством.
- Во избежание пожара или удара электрическим током никогда не подвергайте монитор воздействию атмосферных осадков или влаги.
- Не пытайтесь открыть корпус монитора. Опасное высокое напряжение внутри монитора может привести к серьезным травмам.
- Размещайте изделие вблизи радиатора, источника тепла или на них только при обеспечении надлежащей вентиляции.
- Не перегружайте сетевые фильтры и удлинители. Перегрузка может привести к возгоранию или удару электрическим током.
- Не помещайте объекты и не проливайте жидкость в прорези на корпусе монитора.

Евросоюз:

Батареи, батарейные блоки и аккумуляторы запрещено утилизировать как несортированные бытовые отходы. Используйте общественную систему сбора отходов для возврата, переработки или обращения с ними в соответствии с местными правилами.

Калифорния, США:

Батарейка таблеточного типа может содержать перхлорат и требует особого обращения при переработке или утилизации в Калифорнии. Для получения дополнительной информации посетите веб-сайт:
<https://dtsc.ca.gov/perchlorate/>

Заявление Министерства связи Канады

Настоящее цифровое устройство не превышает пределы класса В для радиопомех от цифровых устройств, указанных в Регламенте о радиопомехах Министерства связи Канады.

Настоящее цифровое устройство класса В соответствует стандарту ICES-003 Канады.

Настоящее цифровое устройство класса В соответствует всем требованиям Регламента о вызывающем помехи оборудовании Канады.

Cet appareil numérique de la classe B respecte toutes les exigences du Règlement sur le matériel brouiller du Canada.

Условия эксплуатации

- Чтобы снизить вероятность термических травм или перегрева устройства, не устанавливайте его на мягкой, неустойчивой поверхности и не закрывайте вентиляционные отверстия в устройстве.
- Используйте данное устройство только на твердой, плоской и устойчивой поверхности.
- Чтобы предотвратить опрокидывание устройства, закрепите его на столе, стене или неподвижном объекте с помощью крепления, предотвращающего опрокидывание, которое помогает поддерживать устройство в правильном положении и надежно удерживает его на месте.
- Во избежание возгорания или поражения электрическим током храните данное устройство вдали от влаги и высоких температур.
- Не храните устройство в некондиционированном помещении при температуре выше 60 °C или ниже -20 °C , это может привести к повреждению устройства.
- Максимальная рабочая температура составляет около 40 °C .
- При очистке устройства обязательно вынимайте вилку из розетки. Для очистки устройства используйте мягкую ткань, не используйте промышленные чистящие средства. Никогда не заливайте жидкость в отверстие; это может привести к повреждению устройства или поражению электрическим током.
- Всегда храните сильные магнитные или электрические предметы вдали от устройства.
- При возникновении любой из следующих ситуаций обратитесь к обслуживающему персоналу для проверки устройства:
 - Кабель питания или вилка повреждены.
 - В устройство попала жидкость.
 - Устройство подверглось воздействию влаги.
 - Устройство работает некорректно или не работает согласно Руководству пользователя.
 - Устройство повреждено в результате падения.
 - Устройство имеет явные признаки поломки.

Предупреждение!

Чрезмерно долгое использование монитора может негативно повлиять на зрение.

Рекомендации:

Делайте 10-минутный перерыв каждые 30 минут экранного времени.

Детям до 2 лет нельзя проводить время перед монитором. Для детей в возрасте от 2 лет и старше время перед монитором должно быть ограничено одним часом в день или менее.

Соответствие стандартам качества и безопасности Европейского союза



Данное устройство соответствует требованиям, изложенным в Директиве Совета о сближении законов государств-членов, касающихся электромагнитной совместимости (2014/30/EU), Директиве по низковольтному оборудованию (2014/35/EU), Директиве EUP (2009/125/EC) и Директиве RoHS (2011/65/EU). Данное устройство был протестировано и признано соответствующим гармонизированным стандартам для оборудования информационных технологий, опубликованным в соответствии с Директивами Официального журнала Европейского Союза.

Контактная информация ASRock

ASRock EUROPE B.V.

Адрес: Bijsterhuizen 11-11, 6546 AR Nijmegen, The Netherlands (Нидерланды)

Телефон: +31-24-345-44-33

Техническая поддержка

Телефон: +31-24-345-44-33

Онлайн-поддержка <https://event.asrock.com/tsd.asp>

Заявление Федеральной комиссии по связи (FCC) о радиочастотных помехах класса В



Данное оборудование было протестировано и признано соответствующим ограничениям для цифровых устройств класса В в соответствии с частью 15 правил FCC. Эти ограничения предназначены для обеспечения разумной защиты от помех при установке в жилых помещениях. Данное оборудование генерирует, использует и может излучать радиочастотную энергию и, если оно установлено и используется с нарушением инструкций по эксплуатации, может создавать помехи для радиосвязи. Однако нет никакой гарантии, что помехи не возникнут при конкретной установке. Если это оборудование действительно создает помехи радио- или телевизионному оборудованию, что можно определить, выключив и включив оборудование, пользователю рекомендуется попытаться устранить помехи с помощью одной или нескольких мер, перечисленных ниже.

- Изменить ориентацию или местоположение приемной антенны.
- Увеличьте расстояние между оборудованием и приемником.
- Подключить оборудование к розетке цепи, отличной от той, к которой подключен приемник.
- Обратиться за помощью к дилеру или опытному мастеру по ремонту радио- и телеоборудования.

Примечание 1.

Изменения или модификации, явно не одобренные стороной, ответственной за соблюдение требований, могут лишить пользователя права управлять оборудованием.

Примечание 2.

Для соблюдения ограничений по излучению необходимо использовать экранированные кабели для интерфейса и кабель питания переменного тока, если таковые имеются.

Данное устройство соответствует части 15 правил FCC. Эксплуатация осуществляется при соблюдении следующих двух условий:

- Устройство не может вызывать помехи.
- Устройство должно принимать любые получаемые помехи, включая помехи, которые могут вызвать нежелательные сбои в работе.

Контактная информация ASRock

ASRock America, Inc.

Адрес: 13848 Magnolia Ave, Chino, CA91710, U.S.A. (США).

Телефон: +1-909-590-8308

Техническая поддержка

Телефон: +1-909-590-8308

Онлайн-поддержка <https://event.asrock.com/tsd.asp>

Директива WEEE

В соответствии с Директивой Европейского Союза (ЕС) об отходах электрического и электронного оборудования и Директивой 2012/19/EU изделия «электрического и электронного оборудования» больше нельзя утилизировать как бытовые отходы, и производители соответствующего электронного оборудования обязаны принимать назад такие продукты в конце срока их полезного использования.



Информация о химических веществах

В соответствии с нормами по химическим веществам, такими как Регламент EC REACH (Регламент EC № 1907/2006 Европейского Парламента и Совета), ASRock предоставляет соответствующую информацию на веб-сайте:

<https://asrock.com/general/about.asp?cat=Responsibility>

Директива RoHS

Декларация по материалам Японии JIS C 0950.

Нормативное требование, определенное японской спецификацией JIS C 0950, обязывает производителей предоставлять декларации материалов для определенных категорий электронных изделий, продаваемых с 1 июля 2006 года.



Термины HDMI, HDMI High-Definition Multimedia Interface, торговая марка HDMI и логотипы HDMI являются товарными знаками или зарегистрированными товарными знаками HDMI Licensing Administrator, Inc.



Уведомление об авторских правах и товарных знаках

Авторское право © ASRock Inc. Все права защищены. Используемый логотип ASRock является зарегистрированным товарным знаком ASRock Inc. Любые другие упомянутые товарные знаки и названия могут принадлежать соответствующим владельцам. Не дается никаких явно выраженных или подразумеваемых гарантий относительно точности или полноты предоставляемой информации. ASRock оставляет за собой право вносить изменения в настоящий документ без предварительного уведомления.

Техническая поддержка

Если с устройством возникла проблема и в руководстве пользователя невозможно найти решение, обратитесь к продавцу или местному дистрибьютору. В качестве альтернативы, посетите веб-сайт <https://www.asrock.com> для получения дальнейших инструкций.

Информация об устройстве для маркировки энергоэффективности ЕС

<https://eprel.ec.europa.eu/qr/1115756>

Уведомление об авторских правах

Никакая часть настоящей документации не может быть воспроизведена, расшифрована, передана или переведена на любой язык, в любой форме и любыми средствами, за исключением дублирования документации покупателем в целях резервного копирования, без письменного согласия ASRock Inc.

Продукты и корпоративные названия, встречающиеся в настоящей документации, могут являться или не являться зарегистрированными товарными знаками или объектами авторских прав соответствующих компаний и используются только для идентификации или пояснения для выгоды владельцев, без намерения нарушить авторские права.

Отказ от ответственности

По причине обновления характеристик монитора и микропрограммного обеспечения содержимое настоящей документации может быть изменено без предварительного уведомления. При изменении содержимого настоящего документа его обновленная версия будет доступна на веб-сайте ASRock без предварительного уведомления. При необходимости технической поддержки, связанной с монитором, посетите веб-сайт и найдите на нем информацию об используемой вами модели. На веб-сайте ASRock также можно найти самый последний перечень поддерживаемых мониторов.

Веб-сайт ASRock : <http://www.asrock.com>

Версия 1.1

Опубликовано в марте 2024 г.

Авторские права © 2024 ASRock INC. Все права защищены.