

Руководство по эксплуатации

Монитор
DQ27H1 V2

DEXP

Содержание

Назначение устройства	4
Меры предосторожности	4
Схема устройства	5
Сборка и размещение.....	6
Сборка и установка подставки монитора.....	6
Разборка подставки монитора	7
Размещение монитора	8
Инструкция по эксплуатации.....	9
Джойстик	9
Использование устройства	9
Обслуживание и уход	10
Возможные проблемы и их решение	10
Технические характеристики.....	11
Комплектация	11
Правила и условия монтажа, хранения, перевозки (транспортировки), реализации и утилизации	12
Дополнительная информация	12

Уважаемый покупатель!

Благодарим Вас за выбор нашей продукции.

Мы рады предложить Вам изделия и устройства, разработанные и изготовленные в соответствии с высокими требованиями к качеству, функциональности и дизайну. Перед началом эксплуатации внимательно прочитайте данное руководство, в котором содержится важная информация, касающаяся Вашей безопасности, а также рекомендации по правильному использованию продукта и уходу за ним. Позаботьтесь о сохранности настоящего руководства и используйте его в качестве справочного материала при дальнейшей эксплуатации изделия.

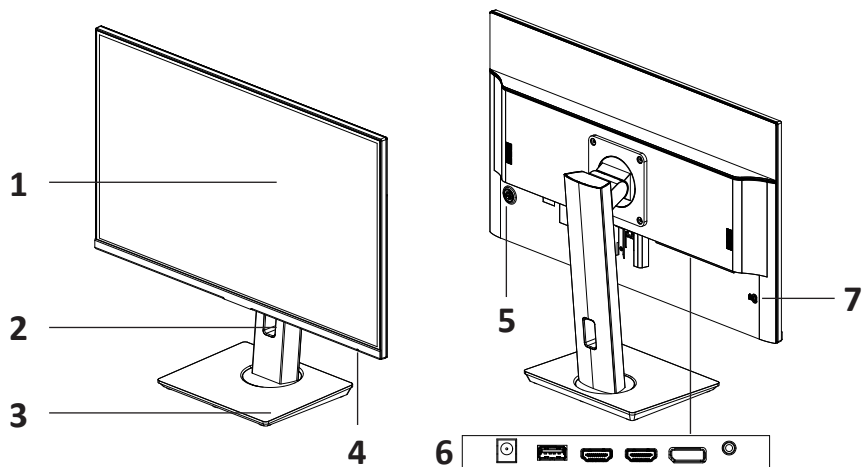
Назначение устройства

Монитор предназначен для визуализации информации с персонального компьютера.

Меры предосторожности

- Перед подключением устройства к источнику питания убедитесь, что параметры Вашей домашней электросети соответствуют его техническим характеристикам.
- Не используйте аксессуары, не рекомендованные производителем.
- Не блокируйте вентиляционные отверстия в задней и нижней частях корпуса монитора и не вставляйте в них какие-либо предметы.
- Не нажимайте на поверхность экрана пальцами или твердыми предметами.
- Во избежание поражения электрическим током не касайтесь шнура питания или штепсельной вилки влажными руками.
- Для уменьшения утомляемости глаз при использовании монитора делайте регулярные перерывы каждый час. Расстояние между монитором и глазами должно быть 45–50 см. При работе с монитором держите спину прямо.
- Отключайте устройство от сети, держась за вилку, не тяните за сам шнур.
- Не разбирайте устройство самостоятельно во избежание поражения электрическим током. Данное устройство не содержит элементов, обслуживаемых пользователем. Обслуживание и ремонт должны производиться только квалифицированными специалистами авторизованного сервисного центра.
- Устройство не предназначено для использования в коммерческих целях.
- Устройство не предназначено для использования детьми и лицами с ограниченными физическими, сенсорными или умственными способностями, кроме случаев, когда над ними осуществляется контроль другими лицами, ответственными за их безопасность. Не позволяйте детям играть с устройством.
- Незамедлительно отключите устройство от сети и обратитесь в авторизованный сервисный центр в случае возникновения следующих проблем:
 - повреждение шнура питания или вилки;
 - падение и/или повреждение монитора;
 - неисправность в работе монитора.

Схема устройства

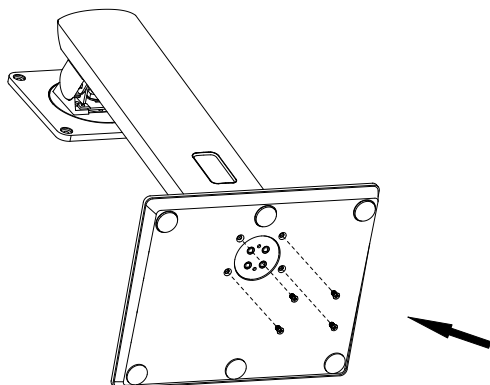


1. Экран.
2. Стойка.
3. Основание.
4. Индикатор питания.
5. Джойстик и кнопка управления.
6. Входные разъемы (DC, USB, HDMI × 2, DisplayPort, Audio Out).
7. Разъем антикражного замка Kensington.

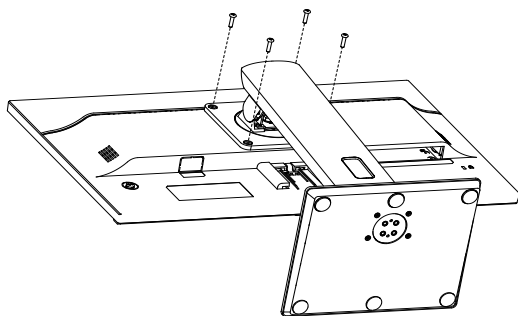
Сборка и размещение

Сборка и установка подставки монитора

1. Распакуйте устройство и убедитесь в наличии всех комплектующих. При неполной комплектации обратитесь по месту приобретения устройства.
2. Расположите монитор на ровной мягкой и устойчивой поверхности экраном вниз.
3. Соедините стойку и основание и зафиксируйте их четырьмя винтами М4×6.



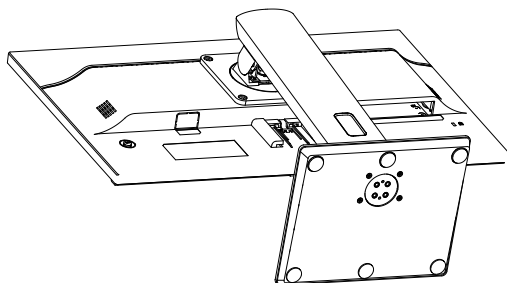
4. Совместите отверстия для винтов на подставке с соответствующими отверстиями на мониторе и вкрутите в них четыре винта М4×12.



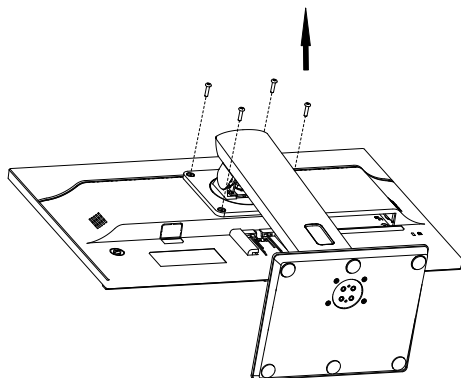
5. Сборка подставки завершена.

Разборка подставки монитора

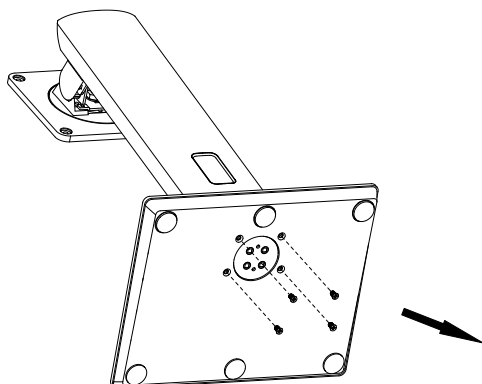
1. Расположите монитор горизонтально.



2. Отсоедините монитор от подставки, открутив четыре винта M4×12.

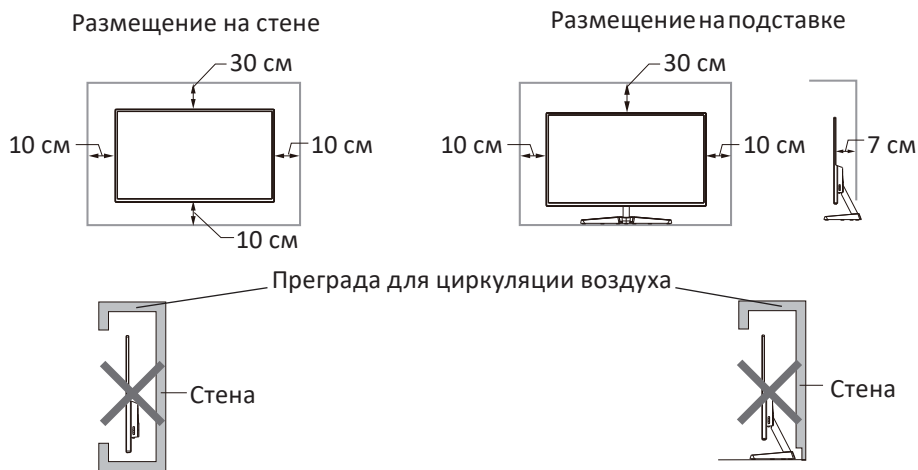


3. Открутите четыре винта M4×6 и снимите подставку, потянув ее в направлении, указанном стрелкой.



Размещение монитора

- В целях безопасности разместите устройство на ровной и устойчивой поверхности, используя подставку из комплекта.
- Для размещения на стене используйте кронштейн, соответствующий характеристикам монитора. Стена должна выдержать вес устройства вместе с креплением. Для настенного монтажа обратитесь к специалисту.
- Разместите монитор в сухом и хорошо вентилируемом помещении.
- Розетка для подключения должна находиться в свободном доступе.
- Устройство должно быть недоступно для насекомых.
- Обеспечьте свободное пространство от монитора до ближайших предметов в соответствии с рисунком:



- Не размещайте данное устройство:
 - вблизи источников тепла и влаги;
 - в местах, подверженных механическим вибрациям;
 - на кровати, диване, ковре или других неустойчивых поверхностях;
 - напротив кондиционера (во избежание повреждений из-за конденсата);
 - вблизи источников магнитного поля (аудиосистемы, телевизоры и др.);
 - в замкнутом пространстве (например, в книжном шкафу), за исключением пространств с достаточной вентиляцией.

Инструкция по эксплуатации

Джойстик

Стартовое меню

- Джойстик вверх: выключение монитора.
- Джойстик вниз: выбор режима. Двигайте джойстик влево или вправо, чтобы переключаться между режимами.
- Джойстик влево: выход из стартового меню.
- Джойстик вправо: выбор источника сигнала.
- Центральная кнопка: выключение монитора (нажмите и удерживайте в течение 3 секунд).

Главное меню

Нажмите центральную кнопку или поверните джойстик вверх/вниз/вправо/влево, чтобы вызвать главное меню.

- Джойстик вверх: переход выше по меню / увеличение значения параметра.
- Джойстик вниз: переход ниже по меню / уменьшение значения параметра.
- Джойстик влево: переход к меню предыдущего уровня.
- Джойстик вправо: подтверждение текущих настроек / переход к меню следующего уровня.
- Центральная кнопка: подтверждение текущих настроек / переход к меню следующего уровня / выключение монитора (нажмите и удерживайте в течение 3 секунд).

Внимание! Если частота отображения ПК превышает частотный диапазон монитора, на экране появятся вертикальные и горизонтальные полосы. Установите поддерживаемую монитором частоту на Вашем ПК.

Использование устройства

1. Убедитесь, что монитор и ПК отключены от сети.
2. Подключите кабель HDMI (входит в комплект) или кабель DP (не входит в комплект) к соответствующему разъему монитора, а другой его конец — к разъему на видеокарте компьютера.
3. Для подключения монитора к сети вставьте вилку шнура питания в розетку, а штекер — в разъем питания монитора (DC).
4. Включите ПК.
5. Монитор готов к использованию.

Примечание: при первом подключении к источнику питания монитор включается автоматически. Для последующего включения монитора нажмите и удерживайте центральную кнопку джойстика в течение 3 секунд.

Обслуживание и уход

- Обязательно отключите устройство от сети перед чисткой.
- Не используйте для очистки жидкие или аэрозольные моющие средства.
- Протирайте монитор мягкой влажной тканью. Для удаления стойких загрязнений используйте специальное моющее средство для ЖК-дисплеев.

Возможные проблемы и их решение

Проблема	Решение
Индикатор питания не горит	Проверьте корректность подключения к электросети
Плохая детализация в темных областях изображения	Войдите в раздел меню «Яркость» для настройки яркости и контрастности экранав экранном меню
Перегрев устройства	Уберите предметы с монитора и/или увеличьте расстояние от монитора до ближайших предметов (см. раздел «Размещение монитора»)
Темные/светлые пятна во время включения устройства	Это нормально. Эффект вызван неравномерной подсветкой на начальном этапе включения, вызванной разницей температур. Через 20 минут работы устройства темные/светлые пятна исчезнут
Изображение мигает, дрожит и т.п.	Проверьте настройки видеокарты ПК: установите рекомендуемое разрешение и частоту обновления для данного монитора
Шум при выключении питания	Это нормально

Технические характеристики

- Модель: DQ27H1 V2.
- Торговая марка: DEXP.
- Мощность динамиков: 2 × 2 Вт.
- Потребляемая мощность в спящем режиме: 0,5 Вт.
- Потребляемая мощность в рабочем режиме: 54 Вт.
- Параметры адаптера питания:
 - Вход: 100–240 В ~ 50–60 Гц.
 - Выход: 12 В = 4,5 А.
- Параметры питания устройства: 12 В = 4,5 А.
- Класс защиты от поражения эл. током (адаптер): II.
- Класс защиты от поражения эл. током (устройство): III.
- Класс энергоэффективности: F.
- Тип крепления шнура питания: X.
- Степень защиты от пыли и влаги: IP20.
- Яркость: 300 кд/м².
- Контрастность: 1500:1.
- Диагональ экрана: 27".
- Соотношение сторон: 16:9.
- Время отклика пикселя (GtG): 5 мс.
- Технология изготовления матрицы: IPS.
- Максимальное разрешение: 2560 × 1440.
- Максимальная частота обновления экрана: 144 Гц.
- Угол обзора (горизонтальный/вертикальный): 178°.
- Разъемы: DisplayPort, HDMI × 2, USB 2.0 Type-A, Audio Out.
- Технологии: Low Blue Light, Flicker Free.
- Вес: 5,77 кг.
- Размер VESA: 100 × 100.
- Габариты устройства (Ш × Г × В): 61,6 × 19 × 51,7 см.
- Встроенный динамик.
- Область применения: бытовое.

Комплектация

- Монитор.
- Подставка.
- Кабель HDMI.
- Адаптер питания.
- Отвертка.
- Винты.
- Салфетка для ухода за экраном.
- Фиксатор шнура питания.
- Руководство по эксплуатации.

HDMI[®]
HIGH-DEFINITION MULTIMEDIA INTERFACE

Термины HDMI, HDMI High-Definition Multimedia Interface, фирменный стиль HDMI и логотип HDMI являются товарными знаками или зарегистрированными товарными знаками компании HDMI Licensing Administrator, Inc.

Правила и условия монтажа, хранения, перевозки (транспортировки), реализации и утилизации

- Правила и условия монтажа устройства описаны в разделе «Сборка и размещение» данного руководства по эксплуатации.
- Хранение устройства должно производиться в упаковке в отопляемых помещениях у изготовителя и потребителя при температуре воздуха от 5 °С до 40 °С и относительной влажности воздуха не более 80%. В помещениях не должно быть агрессивных примесей (паров кислот, щелочей), вызывающих коррозию.
- Перевозка устройства должна осуществляться в сухой среде.
- Устройство требует бережного обращения, оберегайте его от воздействия пыли, грязи, ударов, влаги, огня и т.д.
- Реализация устройства должна производиться в соответствии с местным законодательством.
- После окончания срока службы устройства его нельзя выбрасывать вместе с обычным бытовым мусором. Вместо этого оно подлежит сдаче на утилизацию в соответствующий пункт приема электрического и электронного оборудования для последующей переработки и утилизации в соответствии с федеральным или местным законодательством. Обеспечивая правильную утилизацию данного продукта, Вы помогаете сберечь природные ресурсы и предотвращаете ущерб для окружающей среды и здоровья людей, который возможен в случае ненадлежащего обращения. Более подробную информацию о пунктах приема и утилизации данного продукта можно получить в местных муниципальных органах или на предприятии по вывозу бытового мусора.
- При обнаружении неисправности устройства следует немедленно обратиться в авторизованный сервисный центр или утилизировать устройство.

Дополнительная информация

Изготовитель: ХОНГ КОНГ ОУВЕВЬЮ ИНДАСТРИ КО., ЛИМИТЕД.

Каб. 20 блок В3, 07/эт. промцентра Тхюньмунь, трасса Сань Пин №2, Тхюньмунь, Гонконг.

Manufacturer: HONG KONG OVERVIEW INDUSTRY CO., LIMITED.

ROOM 20 UNIT B3, 07/FL TUEN MUN INDUSTRIAL CENTRE, NO. 2 SAN PING CIRCUIT, TUEN MUN, HONG KONG.

Сделано в Китае.

Импортер в России / уполномоченное изготовителем лицо: ООО «Восток Центр». 690048, Приморский край, г.о. Владивостокский, г. Владивосток, ул. Ильичева, д. 20, помещ. 3.

Адрес электронной почты: vostokcentr@mail.dlogistix.com

Товар соответствует требованиям ТР ТС (ЕАЭС).

Спецификации, информация о продукте и его внешний вид могут быть изменены без предварительного уведомления пользователя в целях улучшения качества нашей продукции.

Товар изготовлен (мм.гггг): _____ V.1



Гарантийный талон

SN/IMEI: _____

Дата постановки на гарантию: _____

Производитель гарантирует бесперебойную работу устройства в течение всего гарантийного срока, а также отсутствие дефектов в материалах и сборке. Гарантийный период исчисляется с момента приобретения изделия и распространяется только на новые продукты.

В гарантийное обслуживание входит бесплатный ремонт или замена элементов, вышедших из строя не по вине потребителя в течение гарантийного срока при условии эксплуатации изделия согласно руководству пользователя. Ремонт или замена элементов производится на территории уполномоченных сервисных центров.

Срок гарантии: 36 мес.

Срок эксплуатации: 48 мес.

Актуальный список сервисных центров по адресу:

<https://www.dns-shop.ru/service-center/>

Гарантийные обязательства и бесплатное сервисное обслуживание не распространяются на перечисленные ниже принадлежности, входящие в комплектность товара, если их замена не связана с разборкой изделия:

- Элементы питания (батарейки) для ПДУ (Пульт дистанционного управления).
- Соединительные кабели, антенны и переходники для них, наушники, микрофоны, устройства «HANDS-FREE»; носители информации различных типов, программное обеспечение (ПО) и драйверы, поставляемые в комплекте (включая, но не ограничиваясь ПО, предустановленным на накопитель на жестких магнитных дисках изделия), внешние устройства ввода-вывода и манипуляторы.
- Чехлы, сумки, ремни, шнуры для переноски, монтажные приспособления, инструменты, документацию, прилагаемую к изделию.
- Расходные материалы и детали, подвергающиеся естественному износу.



Производитель не несет гарантийных обязательств в следующих случаях:

- Истек Гарантийный срок.
- Если изделие, предназначенное для личных (бытовых, семейных) нужд, использовалось для осуществления предпринимательской деятельности, а также в иных целях, не соответствующих его прямому назначению.
- Производитель не несет ответственности за возможный материальный, моральный и иной вред, понесенный владельцем изделия и/или третьими лицами, вследствие нарушения требований руководства пользователя при использовании, несоблюдения рекомендаций по установке и обслуживанию изделия, правил подключения (короткие замыкания, возникшие также в результате воздействия несоответствующего сетевого напряжения, как на само изделие, так и на изделия, сопряженные с ним), хранении и транспортировки изделия.
- Все случаи механического повреждения: сколы, трещины, деформации, следы ударов, вмятины, замятия и др., полученные в процессе эксплуатации изделия.
- Имеются следы сторонней модификации, несанкционированного ремонта лицами, не уполномоченными для проведения таких работ. Если дефект вызван изменением конструкции или схемы изделия, подключением внешних устройств, не предусмотренных Производителем, использованием устройства, не имеющего сертификата соответствия согласно местному законодательству.
- Если дефект изделия вызван действием непреодолимой силы (природных стихий, пожаров, наводнений, землетрясений, бытовых факторов и прочих ситуаций, не зависящих от Производителя), либо действиями третьих лиц, которые Производитель не мог предвидеть.
- Дефект вызван попаданием внутрь изделия посторонних предметов, инородных тел, веществ, жидкостей, насекомых или животных, воздействием агрессивных сред, высокой влажности, высоких температур, которые привели к полному или частичному выходу из строя изделия.
- Отсутствует или не соответствует идентификация изделия (серийный номер). Если повреждения (недостатки) вызваны воздействием вредоносного программного обеспечения; установкой, сменой или удалением паролей (кодов), приведшим к отсутствию доступа к программным ресурсам изделия, без возможности их сброса/восстановления, ввиду отсутствия предоставления данной услуги поставщиком ПО.
- Если дефекты работы вызваны несоответствием стандартам или техническим регламентам питающих, кабельных, телекоммуникационных сетей, мощности радиосигнала, в том числе из-за особенностей рельефа и других подобных внешних факторов, использования изделия на границе или вне зоны действия сети.
- Если повреждения вызваны использованием нестандартных (неоригинальных) и/или некачественных (поврежденных) расходных материалов, принадлежностей, запасных частей, элементов питания, носителей информации различных типов (включая CD, DVD диски, карты памяти, SIM-карты, картриджи).
- Если недостатки вызваны получением, установкой и использованием несовместимого контента (мелодии, графика, видео и другие файлы, приложения Java и подобные им программы).
- На ущерб, причиненный другому оборудованию, работающему в сопряжении с данным изделием.



