

MKF27F240L

Игровой монитор



Руководство
по эксплуатации

RU

Пайдаланушы
нұсқаулығы

KZ



Введение

Благодарим вас за выбор монитора Machenike.

Пожалуйста, внимательно прочитайте это руководство перед началом работы с вашим устройством и сохраните его для дальнейшего использования. Изображения, используемые в данном руководстве, служат для демонстрации функций устройства и могут незначительно отличаться от действительности.

Производитель оставляет за собой право на внесение изменений в данное руководство без предварительного уведомления.

Данный продукт предназначен исключительно для бытового использования и не может применяться в промышленных или коммерческих целях. Перевозить и хранить продукт необходимо в заводской упаковке согласно указанным на ней манипуляционным знакам. При погрузке, разгрузке и транспортировке соблюдайте осторожность. Транспорт и хранилища должны обеспечивать защиту продукта от атмосферных осадков и механических повреждений.

При обнаружении неисправностей в работе прибора следует немедленно прекратить его использование и передать в ближайший сервисный центр компании HAIER для тестирования, замены или ремонта. В целях безопасности все работы по ремонту и обслуживанию устройства должны выполняться только представителями уполномоченных сервисных центров компании HAIER.

Адреса и телефоны сервисных центров можно узнать на сайте haieronline.ru или по телефону 8-800-250-43-05.

Меры предосторожности

Внимательно прочитайте следующие инструкции, и действуйте в соответствии с этими правилами во избежание возникновения опасности или нарушения закона. Информация о значении логотипа WEEE (утилизация электрического и электронного оборудования):



Логотип WEEE на изделии или его упаковке указывает на то, что это изделие запрещено утилизировать или перерабатывать с бытовыми отходами. Вы несете ответственность за доставку всех ваших электронных устройств или электрического оборудования в пункт сбора опасных отходов для их последующей утилизации. Сбор и правильная утилизация электронных устройств и электрического оборудования — залог сохранения природных ресурсов. Переработка электронных устройств и электрического оборудования обеспечивает сохранение здоровья человека и чистоту окружающей среды.

Розетка для подключаемого оборудования должна быть установлена вблизи оборудования и должна быть легко доступна.



**HDMI - мультимедийный интерфейс
высокой четкости, а также товарный
знак HDMI Licensing Administrator, Inc.,
зарегистрированный в Соединенных Штатах
и других странах**

- Изделие подходит для использования в нетропических зонах на высоте ниже 2 000 метров над уровнем моря.
- Не допускайте ударов монитора от падения на землю или иного сильного воздействия.
- Не используйте устройство в условиях слишком низкой или слишком высокой температуры (< 35 °C), при высокой влажности или запыленности в течение продолжительного времени.
- Не подвергайте монитор воздействию прямых солнечных лучей.
- Не подвергайте устройство воздействию сильных магнитных полей или статического электричества.
- В случае попадания на устройство воды или иной жидкости немедленно выключите его и не используйте до тех пор, пока не высохнет.

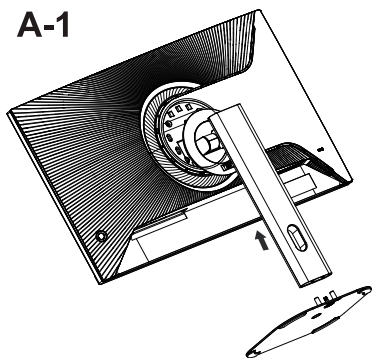
- Не чистите монитор с помощью мощных средств, содержащих химические элементы, или с использованием другой жидкости, чтобы избежать повреждений, вызванных коррозией и влагой. Если необходимо очистить поверхность, используйте сухую мягкую ткань.
- Наша компания не несет ответственности за потерю или удаление данных из изделия, вызванные неисправной работой программного обеспечения и оборудования, техническим обслуживанием или любым другим обстоятельством.
- Не разбирайте устройство самостоятельно во избежание потери права на гарантийное обслуживание.
- Руководство по началу работы и соответствующее программное обеспечение могут быть обновлены в любое время. Для самостоятельной загрузки обновленной версии посетите веб сайт <https://haieronline.ru/support>, иным образом уведомления не предоставляются.
- Соблюдайте все предостережения и инструкции, обозначенные на мониторе.
- Не используйте аксессуары, не рекомендованные производителем, так как это может привести к опасности.
- Не размещайте монитор вблизи источников воды, таких как ванны, умывальники, кухонные раковины, стиральные машины, влажные подвалы или плавательные средства.
- Не ставьте монитор на неустойчивую платформу или столешницу, если монитор упадет и травмирует кого-либо или повредит сам монитор.
- Используйте только рекомендованные производителем или проданные вместе с монитором крепления для установки на стол, настенную панель или полку, следуйте инструкциям производителя и используйте одобренные производителем крепления.
- При установке на стену или полку следуйте инструкциям производителя и используйте одобренные производителем монтажные инструменты.
- Пазы и отверстия на корпусе или его задней и нижней части предназначены для вентиляции, а также служат для обеспечения надежной работы устройства и предотвращения ее перегрева. Они также служат для обеспечения надежной работы аппарата и предотвращения его перегрева.
- Не ставьте монитор на кровать, диван, ковер или другую подобную поверхность во избежание блокировки охлаждающих отверстий.
- Не ставьте монитор рядом или сверху источника тепла, например, радиатора. Не встраивайте монитор в нишу или мебель, если она не оборудовано достаточной вентиляцией.
- Монитор следует использовать только с тем типом источника питания, который указан на его заводской табличке. Если у вас возникли вопросы относительно типа используемого источника питания, обратитесь к дилеру.

- Не оставляйте шнур питания в месте, где он может быть случайно задет пользователями.
- В качестве дополнительной защиты выключайте питание, когда монитор не используется; отключайте блок питания от розетки, чтобы предотвратить скачки напряжения на мониторе через шнур питания.
- Не перегружайте розетку и не удлиняйте шнур питания, иначе это может привести к пожару или поражению электрическим током.
- Не допускайте попадания посторонних предметов в пазы корпуса во избежание возникновения точек высокого напряжения или короткого замыкания деталей и возникновения пожара или поражения электрическим током.
- Если монитор неисправен, не открывайте корпус, не ремонтируйте монитор самостоятельно, обратитесь в центр послепродажного обслуживания для проверки и ремонта
- В следующих случаях сначала отключите монитор от розетки и обратитесь в центр послепродажного обслуживания для проверки и ремонта:
 - Шнур питания или вилка питания повреждены.
 - На монитор пролита жидкость.
 - На монитор попали дождь и вода.
 - Вы уронили монитор и повредили корпус
 - Изображение на мониторе не соответствует ожиданиям и вы использовали все возможности встроенного меню для настройки.

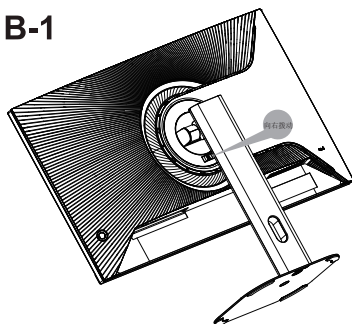
1. Сборка устройства

Общая схема сборки и разбора монитора

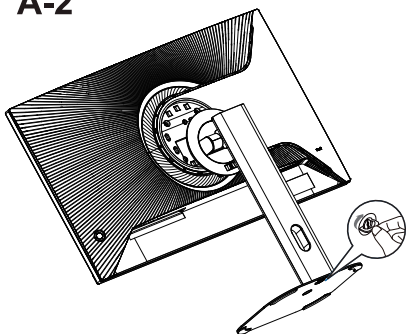
A-1



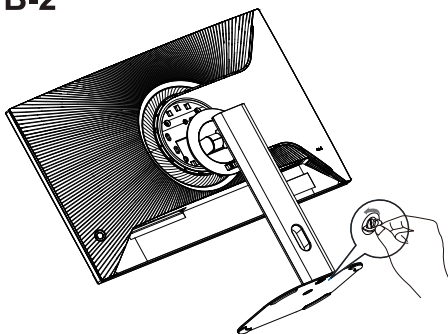
B-1



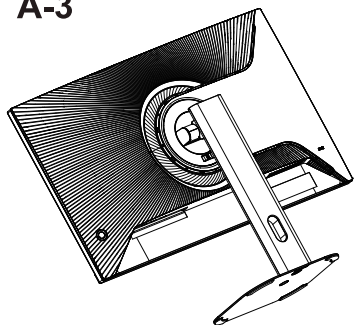
A-2



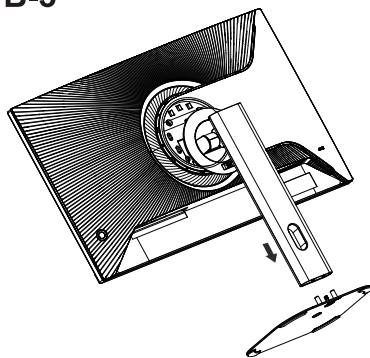
B-2



A-3

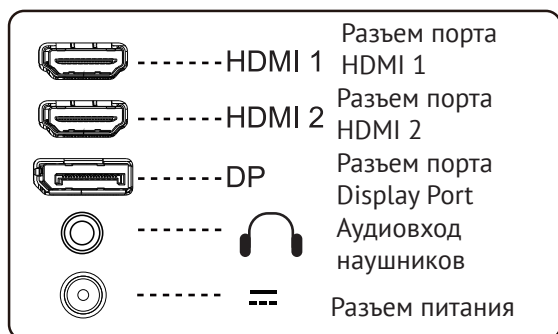


B-3

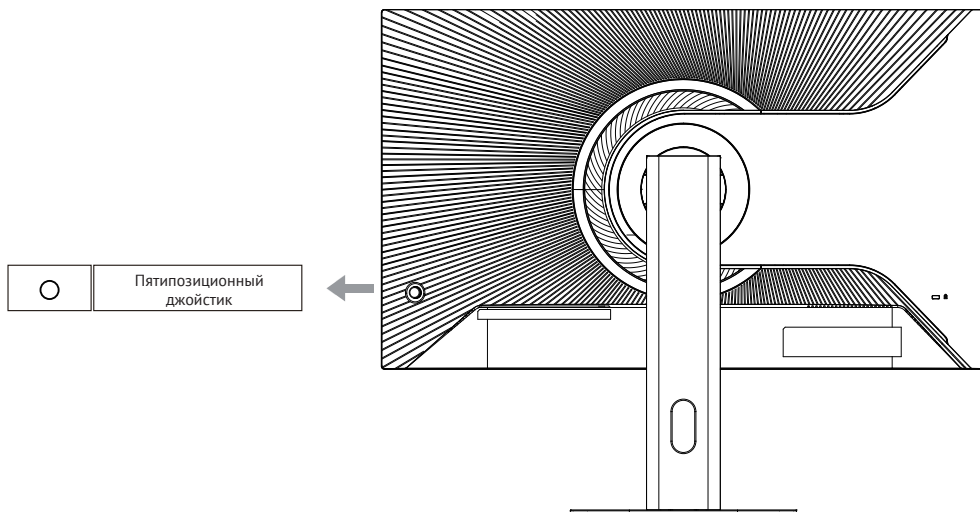


2. Подключение монитора

1. Выключите компьютер и выньте вилку из розетки шнура питания.
2. Подсоедините видеокабель к соответствующему разъему задней панели монитора.
3. Подсоедините шнур питания к входному разъему постоянного тока на задней панели монитора, а другой конец шнура питания подключите к ближайшей розетке.
4. Включите питание компьютера и монитора. Если на мониторе появилось изображение, то подключение выполнено правильно. Если на дисплее нет изображения, следует проверить все кабели.



3. Кнопки управления



3.1 Выключатель питания

Нажмите на центр джойстика, чтобы включить дисплей, или удерживайте джойстик, чтобы выключить дисплей.

Примечание: При выключении монитора с помощью кнопки питания, питание отключается не полностью. Чтобы отключить питание полностью, пожалуйста, выньте вилку из розетки.

3.2 Индикатор питания

Когда дисплей включен в обычном режиме, индикатор горит синим цветом. Если дисплей находится в режиме энергосбережения, индикатор горит оранжевым. Если дисплей выключен, индикатор не горит.

4. Экранное меню (OSD)

Экранное меню используется для выбора и изменения настроек монитора и его изображения. Краткое описание разделов OSD:

Краткое руководство



----- Настройка изображения
(Опции: стандартный, FPS, RTS, MOBA, видео, просмотр веб-страниц, текст, оттенки серого)



----- Контрастность/яркость



----- Выбор входного сигнала



----- Главное меню
Опции: выбор входного сигнала, настройка звука, настройка изображения, настройка цвета, ручная настройка изображения, меню настроек

Рекомендации по управлению

Настройте параметры экранного меню, нажимая на соответствующие кнопки, обозначенные значками.



Перемещение влево и вправо



Перемещение вверх и вниз



Назад






Подтверждение





Закрыть меню

4. Экранное меню (OSD)

Уровень 1	Уровень 2	Уровень 3	Уровень 4	
Выбор сигнала	HDMI 1			
	HDMI 2			
	DisplayPort			
Аудио настройка	Громкость	0~100		
	Беззвучный	Вкл. Выкл.		
Режим	Стандарт			
	FPS			
	RTS			
	МОБА			
	Кино			
	Веб			
	Текст			
Настройка цвета	Контраст/Яркость	Контраст	0~100	
		Яркость	0~100	
	Тонкая настройка	Оттенок	Красный	
			Зеленый	
			Синий	
			Голубой	
		Насыщенность	Пурпурный	
			Желтый	
			Красный	
			Зеленый	
	Температура цвета	Холодная Натуральная Теплая	Синий	
			Голубой	
			Пурпурный	
		Польз. цвет	Красный Зеленый Синий	
	Цвет. модель	sRGB		
		DCI-P3		
		Натуральная		
Цвет. пространство	Авто			
	RGB Режим			
	YUV Режим			
Цветовой диапазон	Авто			

Уровень 1	Уровень 2	Уровень 3	Уровень 4	
Настройка цвета	Цветовой диапазон	Полный		
		Ограниченный		
	HDR10	Авто		
		Выкл.		
Ручная настройка	Резкость	0~100		
	Фильтр синего	0~100		
	Соотн. сторон	4:3		
		5:4		
		16:9		
		16:10		
	Overscan	Вкл.		
		Выкл.		
	Уровень черного	0~100		
	Продвинутый DCR	0,25, 50, 75, 100		
Скорость отклика	Выкл.			
	Стандарт			
	Высокая			
	Ультра			
Меню опций	Язык	English		
		Français		
		Deutsch		
		Español		
		Italiano		
		Suomi		
		Русский		
		Türkçe		
		日本語		
		한국의		
		繁體中文		
	简体中文			
	Adaptive-Sync	Вкл.		
		Выкл.		
	Игровые	Таймер	Выкл.	
			15:00	
30:00				
45:00				
60:00				
90:00				
Прицел		Выкл.		
				
				
				

Уровень 1	Уровень 2	Уровень 3	Уровень 4
Меню опций	Игровые	Прицел	
		Счётчик FPS	 Вкл. Выкл.
	Инфо о разрешении	Вкл.	
		Выкл.	
	Информация	Разрешение:	
		Гориз.частота:	
		Верт.частота:	
		Пикс.частота:	
	Таймаут OSD	5, 15, 30, 60	
	Фон OSD	Вкл.	
		Выкл.	
	Индикатор питания	Вкл.	
		Выкл.	
	Автоотключение	Вкл.	
		Выкл.	
	Спящий режим	30 Мин	
		45 Мин	
		60 Мин	
		120 Мин	
		Выкл.	
	ECO режим	Стандарт	
		Оптимизация	
		Консервативн.	
	Displayport 1.1	Вкл.	
		Выкл.	
	Автоопределение	Вкл.	
		Выкл.	
DDC/CI	Вкл.		
	Выкл.		
Заводские настройки			

5. Технические характеристики MKF27F240L

Модель	MKF27F240L	
Дисплей	Тип матрицы	Fast IPS
	Изогнутый экран	Нет
	Соотношение сторон	16:9
	Поддержка HDR	HDR10
	Разрешение	1920x1080
	Цветовое покрытие	99% sRGB, 90% DCI-P3
	$\Delta E < 2$	Да
	Яркость (нит)	300
	Контрастность	1000:1
	Динамическая контрастность	1000000:1
	Углы обзора (Гориз./Верт.)	178° / 178°
	Глубина цвета	8 бит
	Количество цветов	16.7 млн
	Время отклика	5 ms / 3 ms (OD)
	Частота обновления дисплея	240 Гц
Покрытие дисплея	Матовое	
Безрамочный дизайн	3-х сторонний	
Интерфейсы и порты	HDMI 2.0	2
	DP 1.4	1
	VESA	75 x 75
	Аудиовыход mini jack	Да
Регулировки стенда	Регулирование угла поворота	-30°~+30°
	Регулирование угла наклона	-5°~+20°
	Вращение дисплея	90°
	Настройка высоты	0-110 мм
Питание	Энергопотребление, Вт	36 Вт
	Потребление в режиме сна	<0.5 Вт
	Потребление в выкл. состоянии	<0.3 Вт
	Адаптер питания	Внешний
Кабели в комплекте	Длина кабеля питания	1.5 м
	Кабель DP в комплекте	да, 1.8 м
	Кабель HDMI в комплекте	да, 1.8 м
Программные настройки	Выбор цветовой температуры	Да
	Технология защиты зрения Low Blue Light	Да
	Adaptive Sync	Да
	Overdrive	Да
	Game Plus	Да

Комплектация MKF27F240L

- Монитор MKF27F240L
- Настольное крепление монитора
- Инструкция
- Гарантийный талон
- Адаптер питания
- Кабель HDMI
- Кабель Display Port

ОБСЛУЖИВАНИЕ КЛИЕНТОВ

Мы рекомендуем обращаться в службу поддержки клиентов компании Haier, а также использовать оригинальные запасные части. Если у вас возникли проблемы с вашей бытовой техникой, пожалуйста, обратитесь:

— к вашему официальному дилеру или в наш колл-центр:

- 8-800-250-43-05 (РФ),
- 8-10-800-2000-17-06 (РБ),

— на сайт haieronline.ru, где вы можете оставить заявку на обслуживание, а также найти ответы на часто задаваемые вопросы. Обращаясь в наш сервисный центр, пожалуйста, подготовьте следующую информацию, которую вы можете найти на паспортной табличке и в чеке:

Модель _____

Серийный номер _____

Дата продажи _____

Также, пожалуйста, проверьте наличие гарантии и документов о продаже. Важно! Отсутствие на приборе серийного номера делает невозможной для Производителя идентификацию прибора и, как следствие, его гарантийное обслуживание. Запрещается удалять с прибора заводские идентифицирующие таблички. Отсутствие заводских табличек может стать причиной отказа выполнения гарантийных обязательств. В настоящий документ могут быть внесены изменения без предварительного уведомления.

Производитель оставляет за собой право вносить изменения в конструкцию и комплектацию изделия без дополнительного уведомления.

Кіріспе

Machenike мониторын таңдағаныңыз үшін алғыс білдіреміз. Құрылғыңызбен жұмыс жасауды бастамас бұрын осы нұсқаулықты мұқият оқып шығыңыз және оны болашақта пайдалану үшін сақтап қойыңыз. Осы нұсқаулықта пайдаланатын суреттер құрылғының функцияларын көрсету үшін қолданылады және шынайыдан сәл өзгеше болуы мүмкін.

Өндіруші алдын ала ескертусіз осы нұсқаулыққа өзгерістер енгізу құқығын өзіне қалдырады.

Бұл өнім тек тұрмыстық пайдалануға арналған және оны өнеркәсіптік немесе коммерциялық мақсаттарда пайдалануға болмайды. Өнімді қаптамасында көрсетілген манипуляциялық белгілерге сәйкес зауыттық қаптамасында тасымалдау және сақтау қажет. Тиеу, түсіру және тасымалдау кезінде сақ болыңыз. Көлік пен қойма өнімнің атмосфералық жауын-шашыннан және механикалық зақымдалудан қорғалуын қамтамасыз етуі тиіс.

Аспаптың жұмысында ақаулықтар анықталған жағдайда оны пайдалануды дереу тоқтатып, тестілеу, ауыстыру немесе жөндеу үшін HAIER компаниясының жақын жердегі сервистік орталығына тапсыру керек. Қауіпсіздік мақсатында құрылғыға жөндеуді және оған қызмет көрсету бойынша барлық жұмыстарды тек қана HAIER компаниясының уәкілетті сервистік орталықтарының өкілдері жүргізуі тиіс.

Сервистік орталықтардың мекенжайлары мен телефондарын
<https://haieronline.kz> сайтынан
немесе 8 800 070 01 29 телефоны арқылы табуға болады.

Сақтық шаралары

Келесі нұсқауларды мұқият оқып шығыңыз және қауіптіліктің пайда болуын немесе заңның бұзылуының алдын алу үшін осы ережелерге сәйкес әрекет етіңіз.



WEEE логотипінің мағынасы туралы ақпарат (электрлік және электронды жабдықты кәдеге жарату):

Бұйымдағы немесе оның қаптамасындағы WEEE логотипі бұл бұйымды тұрмыстық қалдықтармен бірге кәдеге жаратуға немесе қайта өңдеуге тыйым салынатындығын көрсетеді. Сіз барлық электрондық құрылғыларыңыз немесе электр жабдықтарыңызды кейіннен кәдеге жарату үшін қауіпті қалдықтарды жинау орнына жеткізуге жауаптысыз. Электрондық құрылғылар мен электр жабдықтарын жинау және дұрыс кәдеге жарату – табиғи ресурстарды сақтаудың кепілі. Электрондық құрылғылар мен электр жабдықтарын қайта өңдеу адам денсаулығы мен қоршаған ортаның тазалығын сақтауды қамтамасыз етеді.

Қосылатын жабдыққа арналған розетка жабдықтың жанында орнатылуы керек және оңай қолжетімді болуы тиіс.

- Бұйым теңіз деңгейінен 2000 метрден төмен тропикалық емес аймақтарда қолдануға жарамды.
- Монитордың жерге құлауынан немесе басқа да қатты әсерден соққыларына жол бермеңіз.
- Құрылғыны ұзақ уақыт ішінде тым төмен немесе тым жоғары температурада (< 35°C), жоғары ылғалдылықта немесе шаңдану жағдайында пайдаланбаңыз.
- Мониторды тікелей күн сәулесінің әсеріне ұшыратпаңыз.
- Құрылғыны күшті магнит өрістеріне немесе статикалық электр қуатының әсеріне ұшыратпаңыз.
- Құрылғыға су немесе басқа сұйықтық тиген жағдайда оны дереу өшіріп, құрғағанша пайдаланбаңыз.
- Коррозия мен ылғалдың салдарынан болатын зақымдануларды болдырмау үшін мониторды химиялық элементтері бар жуғыш заттармен немесе басқа сұйықтықты пайдалану арқылы тазаламаңыз. Беткейді тазалау қажет болса, құрғақ, жұмсақ матаны пайдаланыңыз.
- Біздің компания бағдарламалық жасақтама мен жабдықтың дұрыс жұмыс істемеуінен, техникалық қызмет көрсетуден немесе кез-келген басқа жағдайдан туындаған деректердің жоғалуы немесе бұйымнан жойылуы үшін жауап бермейді.

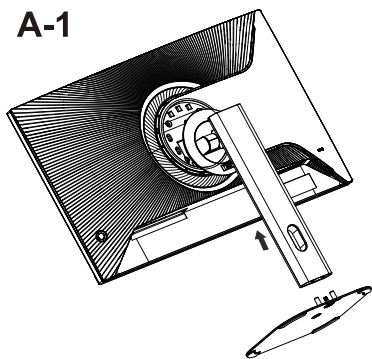
- Кепілдік қызмет көрсету құқығын жоғалтпау үшін құрылғыны өз бетіңізше бөлшектемеңіз.
- Жұмысты бастау жөніндегі нұсқаулық пен тиісті бағдарламалық жасақтама кез келген уақытта жаңартылуы мүмкін. Жаңартылған нұсқаны өз бетіңізше жүктеу үшін <http://www.haieronline.kz/support> веб-сайтына кіріңіз, басқаша түрде хабарламалар берілмейді.
- Мониторда көрсетілген барлық ескертулер мен нұсқауларды орындаңыз.
- Өндіруші ұсынбаған аксессуарларды пайдаланбаңыз, себебі бұл қауіпке әкелуі мүмкін.
- Мониторды ванналар, қол жуғыштар, ас үй шұңғылшалары, кір жуғыш машиналар, дымқыл жертөлелер немесе жүзу құралдары сияқты су көздеріне жақын орналастырмаңыз.
- Монитор құлап, біреуді жарақаттаса немесе монитордың өзіне зақым келтіретін болса, мониторды тұрақсыз платформаға немесе үстелдің үстіне қоймаңыз.
- Үстелге, қабырға панеліне немесе сөреге орнату үшін өндіруші ұсынған немесе монитормен бірге сатылған бекіткіштерді ғана пайдаланыңыз, өндірушінің нұсқауларын орындаңыз және өндіруші мақұлдаған бекіткіштерді пайдаланыңыз.
- Қабырғаға немесе сөреге орнатқан кезде өндірушінің нұсқауларын орындаңыз және өндіруші мақұлдаған монтаждау құралдарын пайдаланыңыз.
- Корпустағы немесе оның артқы және төменгі бөлігіндегі ойықтар мен тесіктер желдетуге арналған, сонымен қатар құрылғының сенімді жұмыс істеуін қамтамасыз ету және оның қызып кетуіне жол бермеу үшін қызмет етеді. Олар сондай-ақ аппараттың сенімді жұмысын қамтамасыз ету және оның қызып кетуіне жол бермеу үшін қызмет етеді.
- Салқындату саңылауларының бітелуіне жол бермеу үшін мониторды төсекке, диванға, кілемге немесе басқа ұқсас беткейге қоймаңыз.
- Мониторды радиатор сияқты жылу көзінің жанына немесе үстіне қоймаңыз. Егер жеткілікті желдетумен жабдықталмаған болса, мониторды текшеге немесе жиһазға кіріктірмеңіз.
- Мониторды тек оның зауыттық тақтайшасында көрсетілген қуат көзінің түрімен ғана пайдалану керек. Егер сізде қолданылатын қуат көзінің түріне қатысты сұрақтарыңыз болса, дилерге хабарласыңыз.
- Қуат сымын пайдаланушылар кездейсоқ тиіп кетуі мүмкін жерде қалдырмаңыз.
- Қосымша қорғаныс ретінде монитор пайдаланылмаған кезде қуат көзін өшіріңіз; қуат сымы арқылы монитормдағы кернеудің секірісін болдырмау үшін қуат блогын розеткадан ажыратыңыз.
- Розетканы шамадан тыс жүктемеңіз немесе қуат сымын ұзартпаңыз, әйтпесе бұл өртке немесе электр тогының соғуына әкелуі мүмкін.

- Бөлшектердің жоғары кернеу немесе қысқа тұйықталу нүктелерінің пайда болуын және өрт немесе электр тогының соғуын болдырмау үшін бөгде заттардың корпусстың ойықтарына түсуіне жол бермеңіз.
- Егер монитор ақаулы болса, корпуссты ашпаңыз, мониторды өз бетіңізше жөндемеңіз, тексеру және жөндеу үшін сатудан кейінгі қызмет көрсету орталығына хабарласыңыз
- Келесі жағдайларда алдымен мониторды розеткадан ажыратып, тексеру және жөндеу үшін сатудан кейінгі қызмет көрсету орталығына хабарласыңыз:
 - Қуат сымы немесе қуат ашасы зақымдалған.
 - Мониторға сұйықтық төгілген.
 - Мониторға жаңбыр мен су тиген.
 - Сіз мониторды құлатып, корпуссты зақымдадыңыз
 - Монитордағы сурет күткендей емес және сіз баптау үшін кірістірілген мәзірдің барлық мүмкіндіктерін пайдаландыңыз.

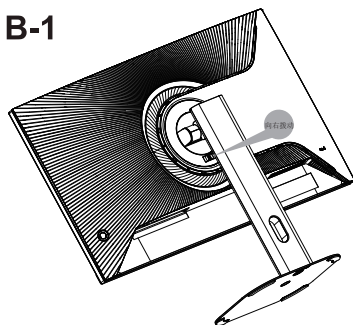
1. Құрылғыны құрастыру

Кронштейнді орнату және алу схемасы

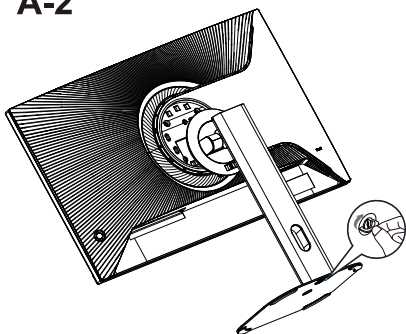
A-1



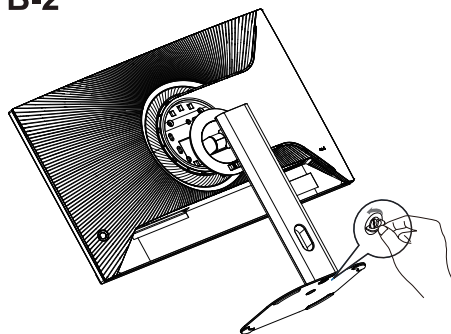
B-1



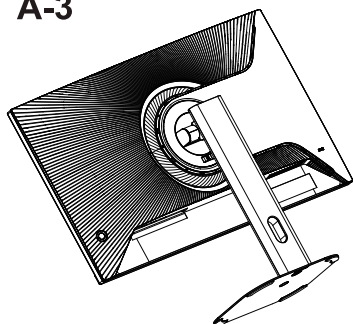
A-2



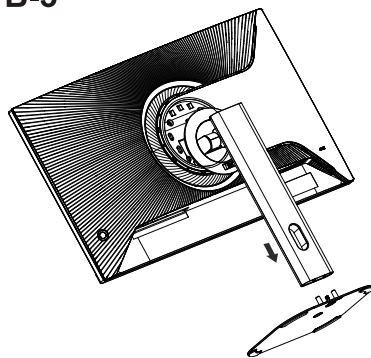
B-2



A-3



B-3

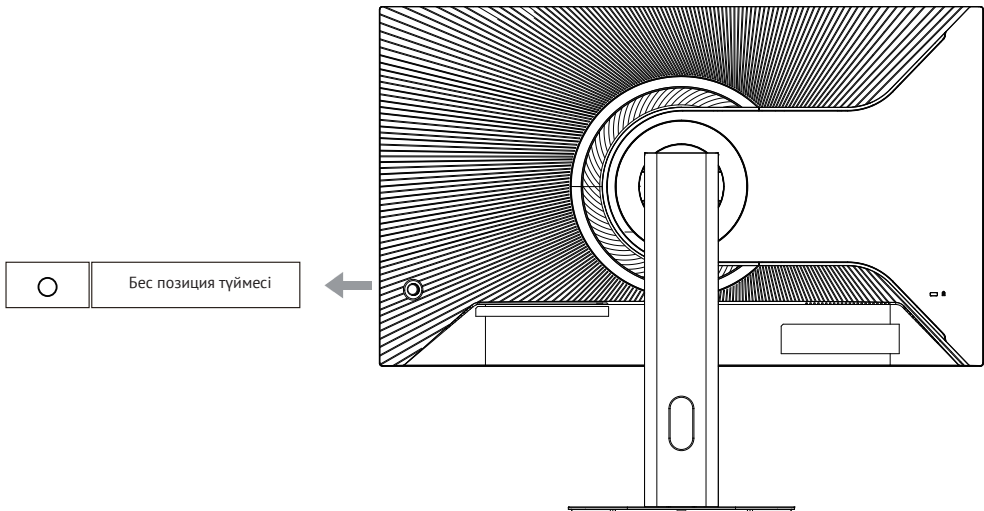


2. Мониторды қосу

- 1.Компьютерді өшіріп, қуат сымының розеткасынан штепсельді алыңыз.
2. Бейне кабелін монитордың артқы жағындағы тиісті қосқышқа қосыңыз.
3. Қуат сымын монитордың артқы жағындағы тұрақты ток кіріс ұясына қосыңыз, ал қуат сымының екінші ұшын жақын маңдағы розеткаға қосыңыз.
4. Компьютер мен монитордың қуатын қосыңыз. Егер мониторда сурет пайда болса, онда байланыс дұрыс орындалады. Егер дисплейде сурет болмаса, барлық кабельдерді тексеру керек.



3. Басқару түймелері



3.1 Қуат қосқышы

Дисплейді қосу үшін джойстиктің ортасын түртңіз немесе дисплейді өшіру үшін джойстикті басып тұрыңыз.

Ескерту: қуат түймесі арқылы мониторды өшірген кезде қуат толығымен өшірілмейді. Қуатты толығымен өшіру үшін штепсельді розеткадан алыңыз.

3.2 Қуат индикаторы

Дисплей қалыпты режимде қосылған кезде индикатор көк түспен жанады. Егер дисплей қуатты үнемдеу режимінде болса, шам қызғылт сары болып жанады. Егер дисплей өшірулі болса, шам жанбайды..

4. Экрандық Мәзір (OSD)

Экран мәзірі монитор мен оның кескінінің параметрлерін таңдау және өзгерту үшін қолданылады. OSD бөлімдерінің қысқаша сипаттамасы:

Қысқаша нұсқаулық



----- Суретті теңшеу
(Опциялар: стандартты, FPS, RTS, MOBA, бейне, веб-шолу, мәтін, сұр реңк)



----- Контраст/жарықтық



----- Кіріс сигналын таңдау



----- Негізгі мәзір
(Опциялар: кіріс сигналын таңдау, дыбысты реттеу, суретті реттеу, түс параметрі, суретті қолмен реттеу, Параметрлер мәзірі)

Басқару бойынша ұсыныстар

Белгішелермен белгіленген тиісті түймелерді басу арқылы Экрандық Мәзір параметрлерін реттеңіз.



----- Солға және оңға жылжу



----- Жоғары және төмен жылжу



----- Артқа








----- Растау



----- Мәзірді жабу

1 деңгей	2 деңгей	3 деңгей	4 деңгей	
Сигналды таңдау	HDMI 1			
	HDMI 2			
	DisplayPort			
Аудио баптау	Дыбыс деңгейі	0~100		
	Дыбыссыз	Қоса алғанда. Өшірулі		
Режим	Стандарт			
	FPS			
	RTS			
	МОВА			
	Кино			
	Веб			
	Мәтін			
	Моно			
Түсті реттеу	Контраст/Жарықтық	Контраст	0~100	
		Жарықтық	0~100	
	Дәл баптау	Реңк	Қызыл	
			Жасыл	
			Көк	
			Көгілдір	
			Қызыл Күрең	
		Қанықтылық	Сары	
			Қызыл	
			Жасыл	
			Көк	
			Көгілдір	
	Түс температурасы	Суық	Қызыл	
			Жасыл	
			Көк	
		Пайдасын. түсі	Қызыл	
			Жасыл	
	Түсі. үлгі	sRGB		
DCI-P3				
Табиғи				
Түсі. кеңістік	Авто			
	RGB режимі			
	YUV режимі			
Түс диапазоны	Авто			

1 деңгей	2 деңгей	3 деңгей	4 деңгей	
Түсті реттеу	Түс диапазоны	Толық		
		Шектелген		
	HDR10	Авто		
		Өшірулі		
Қолмен баптау	Айқындық	0~100		
	Көк сүзгі	0~100		
	Қатысты тараптардың	4:3		
		5:4		
		16:9		
		16:10		
	Overscan	Қоса алғанда.		
		Өшірулі		
	Қара деңгей	0~100		
	Жетілдірілген DCR	0,25, 50, 75, 100		
Жауап беру жылдамдығы	Өшірулі			
	Стандарт			
	Жоғары			
	Ультра			
Опциялар мәзірі	Тіл	English		
		Français		
		Deutsch		
		Español		
		Italiano		
		Suomi		
		Орысша		
		Türkçe		
		日本語		
		한국의		
		繁體中文		
		简体中文		
	Adaptive-Sync	Қоса алғанда.		
		Өшірулі		
	Ойын	Таймер	Өшірулі	
			15:00	
			30:00	
			45:00	
			60:00	
			90:00	
Көздеуіш		Өшірулі		
		+		
				
				
				

1 деңгей	2 деңгей	3 деңгей	4 деңгей
	Ойын		
		FPS есептегіші	 Қоса алғанда. Өшірулі
	Рұқсат туралы ақпарат	Қоса алғанда.	
		Өшірулі	
	Ақпарат	Рұқсат:	
		Келденең жиілік:	
		Тік жиілік:	
		Жиілік шыңы:	
	OSD күту уақыты	5, 15, 30, 60	
	OSD фоны	Қоса алғанда.	
		Өшірулі	
	Қуат индикаторы	Қоса алғанда.	
		Өшірулі	
	Автоматты ажырату	Қоса алғанда.	
		Өшірулі	
	Ұйқы режимі	30 мин	
		45 мин	
		60 мин	
		120 мин	
		Өшірулі	
ECO режимі	Стандарт		
	Оңтайландыру		
	Консервативті.		
Displayport 1.1	Қоса алғанда.		
	Өшірулі		
Автоанықтау	Қоса алғанда.		
	Өшірулі		
DDC/CI	Қоса алғанда.		
	Өшірулі		
Зауыттық баптаулар			

5. MKF27F240L техникалық сипаттамалары

Үлгі		MKF27F240L
Көрсету	Матрица типі	Fast IPS
	Қисық экран	Жоқ
	Жақтардың арақатынасы	16:9
	HDR қолдауы	HDR10
	Рұқсат	1920x1080
	Түсті жабын	99% sRGB, 90% DCI-P3
	$\Delta E < 2$	Иә
	Жарықтық (нит)	300
	Контраст қатынасы	1000:1
	Динамикалық контраст қатынасы	1000000:1
	Көру бұрыштары (Көлденең/Верт.)	178° / 178°
	Түс тереңдігі	8 бит
	Түстер саны	16,7 млн
	Жауап беру уақыты	5 ms / 3 ms (OD)
	Дисплейді жаңарту жиілігі	240 Гц
Дисплейді жабу	Күңгірт	
Жақтаусыз дизайн	3 жақты	
Интерфейстер мен порттар	HDMI 2.0	2
	DP 1.4	1
	VESA	75 x 75
	Mini jack аудио шығысы	Иә
Стенді реттеу	Бұрылу бұрышын реттеу	-30°~+30°
	Еңкею бұрышын реттеу	-5°~+20°
	Дисплейдің айналуы	90°
	Биіктікті орнату	0-110 мм
Тамақтандыру	Энергия тұтыну, Вт	36 Вт
	Ұйқы режимінде тұтыну	<0.5 Вт
	Тұтыну өшірулі. жай-күйі	<0.3 Вт
	Қуат адаптері	Сыртқы
Жинақтағы кабельдер	Қуат кабелінің ұзындығы	1.5 м
	Жиынтықта DP кабелі	иә, 1.8 м
	HDMI кабелі жиынтықта	иә, 1.8 м
Бағдарламалық жасақтама параметрлері	Түс температурасын таңдау	Иә
	Көруді қорғаудың Low Blue Light технологиясы	Иә
	Adaptive Sync	Иә
	Overdrive	Иә
	Game Plus	Иә

MKF27F240L жиынтығы

- * MKF27F240L монитори
- * Мониторды үстелге бекіту
- * Нұсқаулық
- * Кепілдік талоны

- * Қуат адаптері
- * HDMI кабелі
- * Дисплей Портының Кабелі

КЛИЕНТТЕРГЕ ҚЫЗМЕТ КӨРСЕТУ

Біз Haier компаниясының клиенттерге қолдау көрсету қызметіне хабарласуды, сондай-ақ түпнұсқа қосалқы бөлшектерді пайдалануды ұсынамыз. Егер сіздің тұрмыстық техникаңызда мәселелер туындаса, мынаған жүгініңіз:

- сіздің ресми дилеріңізге немесе біздің байланыс орталығына:

• 8-800-070-01-29 (РК)

- <https://haieronline.kz> сайтына, онда сіз қызметке өтініш қалдыра аласыз, сонымен қатар жиі қойылатын сұрақтарға жауап таба аласыз. Сервистік орталығымызға жүгіне отырып, паспорт тақтайшасынан және түбіртектен табуға болатын төмендегі ақпаратты дайындауыңызды өтінеміз:

Үлгі _____

Сериялық нөмірі _____

Сатылған күні _____

Сондай-ақ, кепілдік пен сату құжаттарының болуын тексеріңіз Маңызды! Аспапта сериялық нөмірінің болмауы Өндіруші үшін аспапты сәйкестендіруді және нәтижесінде кепілдікті қызмет көрсетуді мүмкін емес етеді. Аспаптан зауыттық сәйкестендіру тақтайшаларын алып тастауға тыйым салынады. Зауыттық тақтайшалардың болмауы кепілдік міндеттемелерді орындаудан бас тартуға себеп болуы мүмкін. Осы құжатқа алдын ала ескертусіз өзгерістер енгізілуі мүмкін. Өндіруші бұйымның құрылымы мен жиынтығына қосымша ескертусіз өзгерістер енгізу құқығын өзіне қалдырады.



RU

Изготовитель, страна производства, дата производства и гарантийный срок указаны на упаковке. Перед использованием устройства внимательно прочтите это руководство пользователя и сохраните его для дальнейшего использования.

Изготовитель:
«Haier Overseas Electric Appliances Corp. Ltd.»,
Room S401, Haier Brand building, Haier Industry park
Hi-tech Zone, Laoshan District, Qingdao, China

Уполномоченная организация / импортер:
ООО «ХАР», 121099, город Москва, Новинский
бульвар, дом 8, этаж 16, офис 1601.

Уполномоченная организация в Республике
Казахстан: ТОО «Хайер Мидл Эйжа», 050000,
город Алматы, Медеууский район, Проспект
Достык, дом 210.

Сделано в Китае



KZ

Дайындаушы, өндіріс елі, өндіріс күні және кепілдік мерзімі қаптамада көрсетілген. Құрылғыны пайдаланбас бұрын, осы пайдалану жөніндегі нұсқаулықты мұқият оқып шығып, алдағы уақытта пайдалану үшін сақтап қойыңыз.

Өндіруші: «Haier Overseas Electric Appliances Corp. Ltd.», Room S401, Haier Brand building, Haier Industry park Hi-tech Zone, Laoshan District, Qingdao, China

Қазақстан Республикасындағы уәкілетті ұйым/
импорттаушы:
«Хайер Мидл Эйжа» ЖШС, 050000,
Алматы қаласы, Медеу ауданы, Достық даңғылы,
210 ғимарат.

Қытайда жасалған

