

Руководство по эксплуатации

Монитор
DU32N1

DEXP

Содержание

Назначение устройства	4
Меры предосторожности	4
Технические характеристики.....	6
Комплектация	6
Схема устройства	7
Сборка и установка	8
Установка подставки.....	8
Установка монитора	9
Регулировка угла и высоты монитора.....	10
Крепление VESA.....	11
Инструкция по эксплуатации.....	11
Подключение монитора.....	11
Защита	11
Панель управления	12
Подключение устройств-источников.....	13
Обслуживание и уход	14
Возможные проблемы и их решение	14
Правила и условия монтажа, хранения, перевозки (транспортировки), реализации и утилизации	15
Дополнительная информация	16

Уважаемый покупатель!

Благодарим Вас за выбор нашей продукции.

Мы рады предложить Вам изделия и устройства, разработанные и изготовленные в соответствии с высокими требованиями к качеству, функциональности и дизайну. Перед началом эксплуатации внимательно прочитайте данное руководство, в котором содержится важная информация, касающаяся Вашей безопасности, а также рекомендации по правильному использованию продукта и уходу за ним. Позаботьтесь о сохранности настоящего руководства и используйте его в качестве справочного материала при дальнейшей эксплуатации изделия.

Назначение устройства

Монитор предназначен для визуализации информации с персонального компьютера.

Меры предосторожности

- Во избежание удара электрическим током не держите устройство под дождем и не допускайте попадания влаги на корпус.
- Обратите внимание на этикетку на задней стороне монитора и перед подключением устройства к источнику питания убедитесь, что напряжение Вашей домашней электросети соответствует техническим характеристикам устройства.
- Для работы устройства используйте только сетевой адаптер питания, поставляемый в комплекте. Также избегайте перегибов кабеля или воздействия на него тяжелых предметов, это может привести к перегреву или возгоранию. Ущерб, причиненный устройствам при использовании неоригинальных или поврежденных адаптеров питания, может послужить отказом в гарантийном обслуживании.
- Во избежание поражения электрическим током не касайтесь сетевого адаптера питания влажными руками во время его работы.
- Не пользуйтесь монитором в непосредственной близости от места утечки газа.
- Не пытайтесь разбирать или ремонтировать устройство самостоятельно: это может лишить Вас права на гарантийное обслуживание. При обнаружении сбоев в работе устройства, обратитесь в авторизованный сервисный центр.
- В случае появления дыма, странного шума или запаха от устройства необходимо:
 - немедленно выключить монитор;
 - вытащить вилку из розетки;
 - связаться с авторизованным сервисным центром.
- Незамедлительно отключите монитор от сети питания и обратитесь к квалифицированному специалисту в случае возникновения следующих проблем:
 - Вилка или шнур питания повреждены.
 - Монитор поврежден в результате падения или удара.
 - Монитор подвергся воздействию влаги или в него попали посторонние предметы.
- Не перегружайте сетевые розетки, удлинители или адаптеры, это может привести к возгоранию или поражению электрическим током.

- При выключении вилки из розетки держитесь руками за вилку, а не за шнур.
- Никогда не отключайте вилку от розетки мокрыми руками.
- Не давите и не царапайте экран, не помещайте какие-либо предметы на монитор. Это может привести к ухудшению изображения или повреждению экрана.
- Оберегайте устройство от блокировки вентиляционных отверстий, а также от попадания посторонних объектов в корпус устройства.
- Не снимайте крышку или заднюю панель монитора. Это может вызвать поражение электрическим током или возгорание. Находящиеся внутри части не подлежат обслуживанию пользователем. Обслуживание должно проводиться исключительно квалифицированным техническим персоналом авторизованного сервисного центра.
- Использование видеоигр или других внешних источников сигнала, генерирующих неподвижное изображение в течение 10 минут и более, может оставить неустраняемые последствия в виде следов этого изображения на экране монитора. Не допускайте, чтобы изображение на экране не менялось в течение длительного промежутка времени. Неподвижное высококонтрастное изображение может оставить «тень» на экране. Обычно при отключении «тень» постепенно исчезает, но в дальнейшем может снова появиться. Подобная неисправность не является гарантийным случаем.
- Отрегулируйте угол наклона так, чтобы свет не отражался от экрана.
- Установите разрешение и частоту, соответствующие данному устройству.
- Для уменьшения утомляемости глаз при использовании монитора делайте регулярные перерывы каждый час. Расстояние между монитором и глазами должно быть 45–50 см. При работе с монитором держите спину прямо.
- Устройство не предназначено для использования в коммерческих целях.
- Устройство не предназначено для использования детьми и лицами с ограниченными физическими, сенсорными или умственными способностями, кроме случаев, когда над ними осуществляется контроль другими лицами, ответственными за их безопасность. Не позволяйте детям играть с устройством.

Технические характеристики

- Модель: DU32N1.
- Торговая марка: DEXP.
- Диагональ экрана: 31,5".
- Яркость: 350 кд/м².
- Тип матрицы: VA.
- Контрастность: 3000:1.
- Частота обновления экрана: 60 Гц.
- Время отклика (MPRT): 1 мс.
- Время отклика пикселя (GtG): 6,7 мс.
- Соотношение сторон: 16:9.
- Угол обзора горизонтальный/вертикальный: 178°.
- Размер VESA: 100 × 100.
- Технология изготовления матрицы: VA.
- Тип подсветки матрицы: E-LED.
- Поддержка Freesync, G-Sync, OverDrive, HDR.
- Технология Low Blue Light, Flicker Free.
- Параметры адаптера питания:
 - Вход: 100–240 В ~ 50–60 Гц.
 - Выход: 12 В = 5 А.
- Потребляемая мощность: 36 Вт.
- Потребляемая мощность в спящем режиме: 0,5 Вт.
- Вес нетто: 5,5 кг.
- Класс защиты от поражения эл. током: III.
- Класс защиты от пыли и влаги: IP20.
- Тип крепления шнура питания: X.
- Область применения: бытовое.

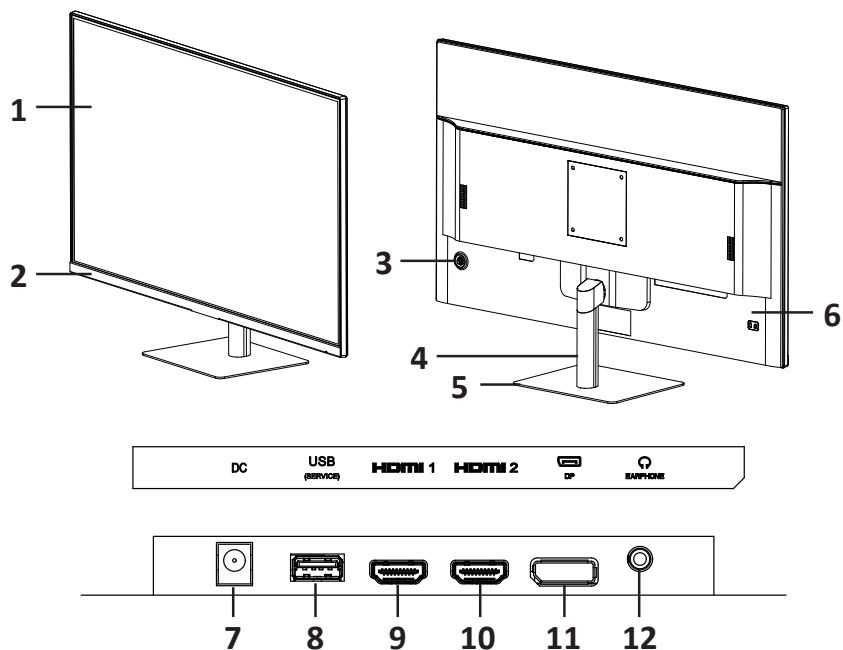
Комплектация

- Экран.
- Подставка.
- Адаптер питания.
- Кабель HDMI.
- Салфетка для ухода за экраном.
- Фиксатор кабеля.
- Руководство по эксплуатации.



Термины HDMI, HDMI High-Definition Multimedia Interface, фирменный стиль HDMI и логотип HDMI являются товарными знаками или зарегистрированными товарными знаками компании HDMI Licensing Administrator, Inc.

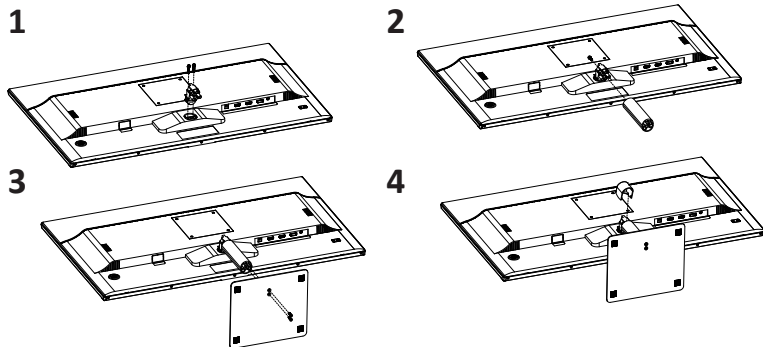
Схема устройства



1. Экран.
2. Рамка.
3. Функциональная кнопка.
4. Опора.
5. Основание.
6. Задняя панель.
7. Разъем питания.
8. Разъем USB-UP.
9. Разъем HDMI 1.
10. Разъем HDMI 2.
11. Разъем DP.
12. Разъем аудио.

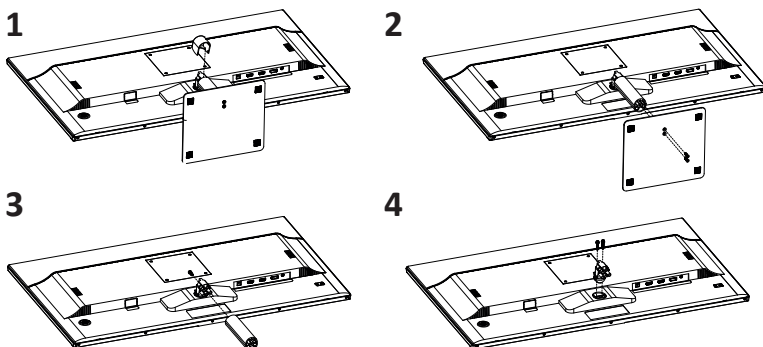
Сборка и установка

Установка подставки



1. Извлеките монитор из упаковки и поместите на ровную, мягкую и устойчивую поверхность экраном вниз.
2. Вставьте штекер во вращающийся стержень основания и закрутите два винта $M4 \times 20$, как показано на рис. 1.
3. Вставьте стойку основания в штекер и закрепите одним винтом $M4 \times 16$, как показано на рис. 2.
4. Вставьте квадратное основание в установочное отверстие стойки и закрепите одним винтом $M4 \times 15$ с потайной головкой, как показано на рис. 3.
5. Вставьте крышку вращающегося стержня в штекер, как показано на рис. 4.

Для снятия подставки повторите данные выше операции в обратном порядке.



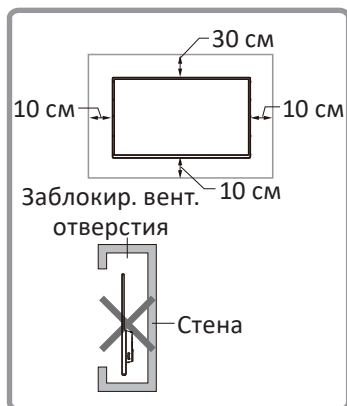
1. Поместите монитор на ровную, мягкую и устойчивую поверхность экраном вниз.
2. Снимите крышку вращающегося стержня, как показано на рис. 1.
3. Открутите винт $M4 \times 15$ с потайной головкой, как показано на рис. 2.
4. Открутите винт $M4 \times 16$, как показано на рис. 3.
5. Открутите два винта $M4 \times 20$ от штекера и отсоедините его, как показано на рис. 4.

Внимание!

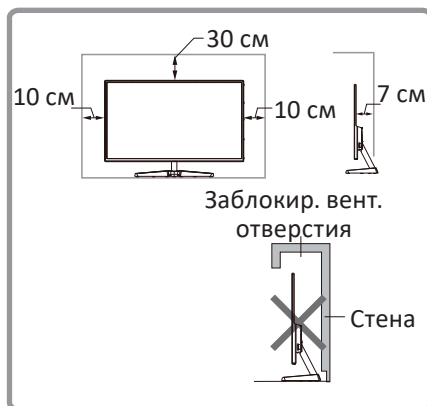
- Затяните ручную винты в стойке.
- VESA и задняя панель собраны под углом, чтобы облегчить установку VESA.

Установка монитора

- Устройство должно быть установлено рядом с легко переносимой розеткой.
- В целях безопасности рекомендуется использовать подходящий настенный кронштейн или подставку.
- Располагайте устройство на ровной устойчивой поверхности.
- Для установки монитора на стену обратитесь к специалисту.
- Не располагайте устройство на вибрирующей поверхности.
- Не располагайте устройство прямо напротив кондиционера, поскольку на его внутренней поверхности может образоваться влага, что в своей очереди может привести к неисправности.
- Соблюдайте расстояния, указанные на рисунках.
- Никогда не накрывайте вентиляционные отверстия мониторов и не вставляйте посторонние предметы.
- Не размещайте устройство в ограниченном пространстве, которое плохо вентилируется.
- Не устанавливайте устройство вблизи источников магнитного поля (аудиосистемы, телевизоры и др.).



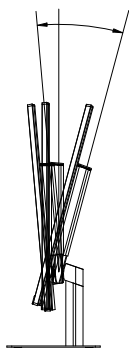
Настенная установка



Установка на подставку

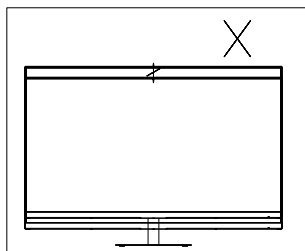
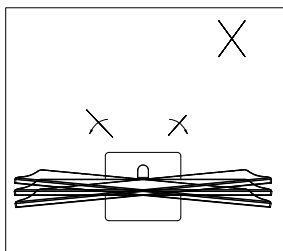
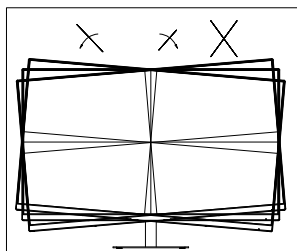
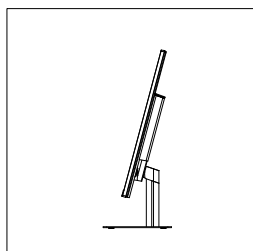
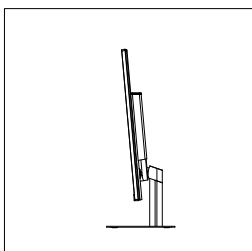
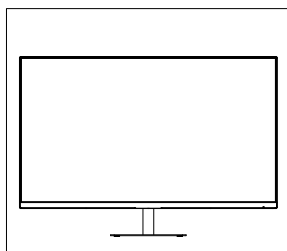
Регулировка угла и высоты монитора

Внимание! Будьте аккуратны при наклоне монитора, не давите на него слишком сильно.

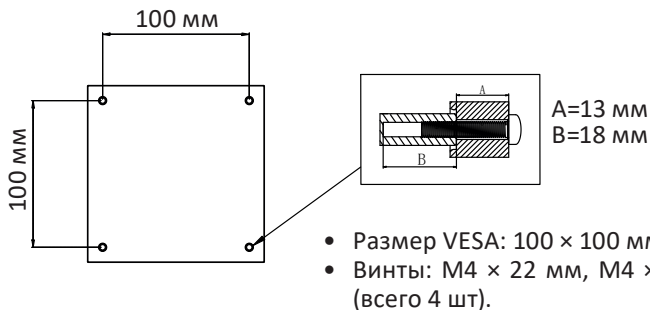


Вперед: $5 \pm 3^\circ$

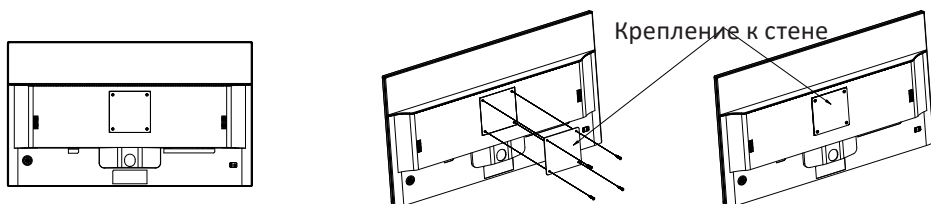
Назад: $15 \pm 3^\circ$



Крепление VESA



1. Извлеките монитор из упаковки и поместите его на ровную, мягкую и устойчивую поверхность экраном вниз.
2. Прикрутите крепление к задней панели монитора при помощи 4 винтов.



Инструкция по эксплуатации

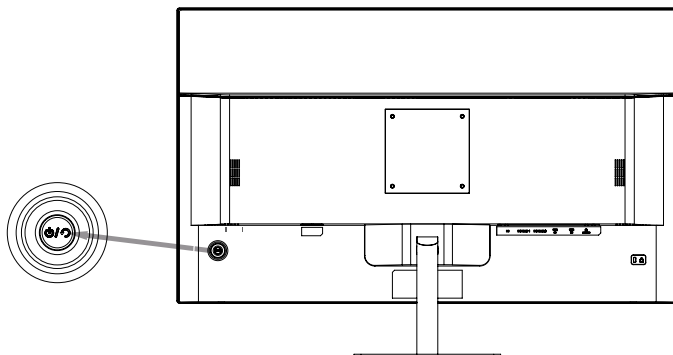
Подключение монитора

1. Убедитесь, что оба устройства (монитор и ПК) отключены от сети.
2. Подключите коннектор сигнального кабеля к соответствующему разъему монитора, а другой его конец — к разъему на видеокарте компьютера. Доступные интерфейсы подключения: HDMI, DP.
3. Для подключения монитора к сети с заземлением вставьте коннектор кабеля питания в соответствующий разъем монитора.
4. Установите разрешение и частоту обновления во вкладке «Разрешение экрана» (для Windows OS).

Защита

Когда видеосигнал ПК выходит за пределы частотного диапазона экрана, горизонтальный и полевой синхронизирующий сигналы отключаются для защиты дисплея. Тогда необходимо установить выходную частоту ПК в приемлемый диапазон для нормальной работы дисплея.

Панель управления

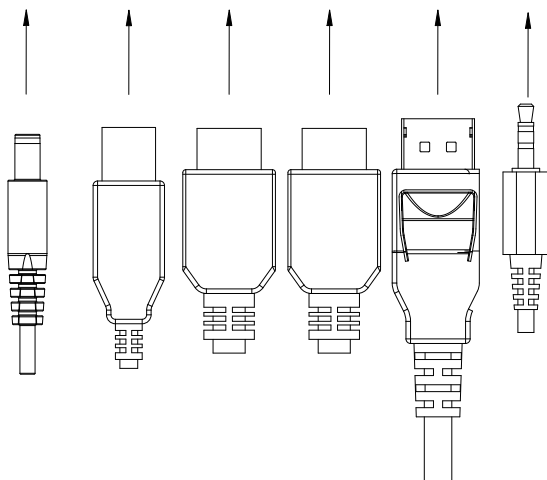
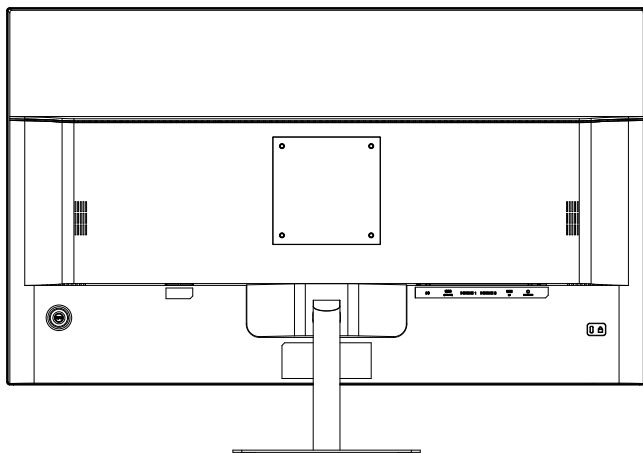


1. Двойстик вверх:
 - Вызов меню «Источник ввода».
 - В режиме экранного меню: переход выше по меню.
2. Двойстик вниз:
 - Вызов меню настройки громкости.
 - В режиме экранного меню: переход ниже по меню.
3. Двойстик влево:
 - Вызов меню выбора функции GameAssist.
 - В режиме экранного меню: переход к меню предыдущего уровня.
4. Двойстик вправо:
 - Вызов меню настройки пресетов.
 - В режиме экранного меню: переход к меню следующего уровня.
5. Центральная кнопка:
 - Краткое нажатие — закрытие экранного меню.
 - Длительное нажатие (3 секунды) — выключение монитора.

Используйте двойстик, чтобы настраивать параметры яркости (степень яркости, контрастность, ЭКО-режим, OverDrive, функции HDR), изображения (горизонтальная и вертикальная позиция, фаза, частота, четкость), цветов (цветовая температура и т.п.), игровых настроек (FreeSync, G-Sync, Overdrive, Game assist, HDR и т.д.) в режиме экранного меню.

Внимание! При выборе частоты отображения выше, чем поддерживает монитор, на экране появятся вертикальные и горизонтальные полосы для защиты монитора; установите поддерживаемую частоту на компьютере.

Подключение устройств-источников



Обслуживание и уход

Для чистки экрана используйте только сухую мягкую ткань. Не используйте жидкости или химические вещества.

Возможные проблемы и их решение

Проблема	Причина	Решение
На экране нет изображения	Питание не подключено или шнур питания вставлен не до конца	Убедитесь в плотности подключения соответствующих кабелей, проверьте питание в розетке
	Кнопка питания монитора выключена	Нажмите кнопку питания
	Кабель передачи сигнала (HDMI, VGA, DP) не подключен или подключен неправильно	Убедитесь в плотности подключения соответствующих кабелей
	Выбран неверный источник сигнала	Измените источник сигнала при помощи экранного меню
Мутное изображение	Неверная частота обновления экрана	Отрегулируйте частоту изображения
	Кабель плохого качества или поврежден	Замените кабель
Искажение цветов	Поврежден разъем монитора или коннектор видеокабеля / кабель вставлен не до конца	Вставьте кабель правильно. Замените его при необходимости
	Неверные настройки цвета	Настройте цвета с помощью экранного меню или установите настройки по умолчанию
Мерцание дисплея	Неверная частота обновления экрана	Отрегулируйте частоту изображения
	Нестабильная подача питания или помехи в сигнале	Убедитесь, что кабели находятся на достаточном расстоянии от источника помех или попробуйте включить в другую розетку
Изображение на экране отображается неправильно или не до конца	Выбрано неверное разрешение	Установите подходящее разрешение изображения
	Монитор не может правильно распознать сигнал	Воспользуйтесь функцией «Авто» в экранном меню

Проблема	Причина	Решение
Монитор не распознает устройство, включаемое в порт	Возможно порт поврежден	Попробуйте вставить в другой разъем. Если проблема останется, обратитесь в авторизованный сервисный центр
	Устройство несовместимо с монитором	Убедитесь, что устройство поддерживает разъемы монитора
Полосы на изображении, искривленное изображение	Кабель передачи сигнала поврежден или подключен неправильно	Убедитесь в плотности подключения соответствующего кабеля или замените его
	Видеокарта неисправна	Проверьте исправность видеокарты
	Проблема с драйверами	Обновите или переустановите драйвера

Внимание! Если все вышеперечисленные меры не помогли в решении проблемы, незамедлительно прекратите использование устройства и обратитесь в авторизованный сервисный центр.

Правила и условия монтажа, хранения, перевозки (транспортировки), реализации и утилизации

- Правила и условия монтажа устройства описаны в разделе «Сборка и установка» данного руководства по эксплуатации.
- Хранение устройства должно производиться в упаковке в отапливаемых помещениях у изготовителя и потребителя при температуре воздуха от 5 °C до 40 °C и относительной влажности воздуха не более 80%. В помещениях не должно быть агрессивных примесей (паров кислот, щелочей), вызывающих коррозию.
- Перевозка устройства должна осуществляться в сухой среде.
- Устройство требует бережного обращения, оберегайте его от воздействия пыли, грязи, ударов, влаги, огня и т.д.
- Реализация устройства должна производиться в соответствии с местным законодательством.
- После окончания срока службы изделия его нельзя выбрасывать вместе с обычным бытовым мусором. Вместо этого оно подлежит сдаче на утилизацию в соответствующий пункт приема электрического и электронного оборудования для последующей переработки и утилизации в соответствии с федеральным или местным законодательством. Обеспечивая правильную утилизацию данного продукта, Вы помогаете сберечь природные ресурсы и предотвращаете ущерб для окружающей среды и здоровья людей, который возможен в случае ненадлежащего обращения. Более подробную информацию о пунктах приема и утилизации данного продукта можно получить в местных муниципальных органах или на предприятии по вывозу бытового мусора.
- При обнаружении неисправности устройства следует немедленно обратиться в авторизованный сервисный центр или утилизировать устройство.

Дополнительная информация

Manufacturer: HONG KONG OVERVIEW INDUSTRY CO., LIMITED.
ROOM 20 UNIT B3, 07/FL TUEN MUN INDUSTRIAL CENTRE, NO. 2 SAN PING CIRCUIT,
TUEN MUN, HONG KONG.

Изготовитель: ХОНГ КОНГ ОУВЕВЬЮ ИНДАСТРИ КО., ЛИМИТЕД.
Каб. 20 блок В3, 07/эт. промцентра Тхюньмунь, трасса Сань Пин №2, Тхюньмунь,
Гонконг.
Сделано в Китае.

Импортер в России: ООО «Восток Центр».
690048, Приморский край, г.о. Владивостокский, г. Владивосток, ул. Ильичева,
д. 20, помещ. 3.

Адрес электронной почты: vostokcentr@mail.dlogistix.com

Уполномоченное изготовителем лицо: ООО «ДНС ЛОДЖИСТИК».
690025, Приморский край, г.о. Владивостокский, г. Владивосток, ул. Фанзавод,
д.1, каб. 15.

Адрес электронной почты: dns-logistic.llc@mail.dlogistix.com

Товар соответствует требованиям ТР ТС (ЕАЭС).

Спецификации, информация о продукте и его внешний вид могут быть изменены без предварительного уведомления пользователя в целях улучшения качества нашей продукции.



Товар изготовлен (мм.гггг): _____ v.6

Гарантийный талон

SN/IMEI: _____

Дата постановки на гарантию: _____

Производитель гарантирует бесперебойную работу устройства в течение всего гарантийного срока, а также отсутствие дефектов в материалах и сборке. Гарантийный период исчисляется с момента приобретения изделия и распространяется только на новые продукты.

В гарантийное обслуживание входит бесплатный ремонт или замена элементов, вышедших из строя не по вине потребителя в течение гарантийного срока при условии эксплуатации изделия согласно руководству пользователя. Ремонт или замена элементов производится на территории уполномоченных сервисных центров.

Срок гарантии: 36 мес.

Срок эксплуатации: 48 мес.

Актуальный список сервисных центров по адресу:

<https://www.dns-shop.ru/service-center/>

Гарантийные обязательства и бесплатное сервисное обслуживание не распространяются на перечисленные ниже принадлежности, входящие в комплектность товара, если их замена не связана с разборкой изделия:

- Элементы питания (батарейки) для ПДУ (Пульт дистанционного управления).
- Соединительные кабели, антенны и переходники для них, наушники, микрофоны, устройства «HANDS-FREE»; носители информации различных типов, программное обеспечение (ПО) и драйверы, поставляемые в комплекте (включая, но не ограничиваясь ПО, предустановленным на накопитель на жестких магнитных дисках изделия), внешние устройства ввода-вывода и манипуляторы.
- Чехлы, сумки, ремни, шнуры для переноски, монтажные приспособления, инструменты, документацию, прилагаемую к изделию.
- Расходные материалы и детали, подвергающиеся естественному износу.



Производитель не несет гарантийных обязательств в следующих случаях:

- Истек Гарантийный срок.
- Если изделие, предназначенное для личных (бытовых, семейных) нужд, использовалось для осуществления предпринимательской деятельности, а также в иных целях, не соответствующих его прямому назначению.
- Производитель не несет ответственности за возможный материальный, моральный и иной вред, понесенный владельцем изделия и/или третьими лицами, вследствие нарушения требований руководства пользователя при использовании, несоблюдения рекомендаций по установке и обслуживанию изделия, правил подключения (короткие замыкания, возникшие также в результате воздействия несоответствующего сетевого напряжения, как на само изделие, так и на изделия, сопряженные с ним), хранении и транспортировки изделия.
- Все случаи механического повреждения: сколы, трещины, деформации, следы ударов, вмятины, замятия и др., полученные в процессе эксплуатации изделия.
- Имеются следы сторонней модификации, несанкционированного ремонта лицами, не уполномоченными для проведения таких работ. Если дефект вызван изменением конструкции или схемы изделия, подключением внешних устройств, не предусмотренных Производителем, использованием устройства, не имеющего сертификата соответствия согласно местному законодательству.
- Если дефект изделия вызван действием непреодолимой силы (природных стихий, пожаров, наводнений, землетрясений, бытовых факторов и прочих ситуаций, не зависящих от Производителя), либо действиями третьих лиц, которые Производитель не мог предвидеть.
- Дефект вызван попаданием внутрь изделия посторонних предметов, инородных тел, веществ, жидкостей, насекомых или животных, воздействием агрессивных сред, высокой влажности, высоких температур, которые привели к полному или частичному выходу из строя изделия.
- Отсутствует или не соответствует идентификация изделия (серийный номер). Если повреждения (недостатки) вызваны воздействием вредоносного программного обеспечения; установкой, сменой или удалением паролей (кодов), приведшим к отсутствию доступа к программным ресурсам изделия, без возможности их сброса/восстановления, ввиду отсутствия предоставления данной услуги поставщиком ПО.
- Если дефекты работы вызваны несоответствием стандартам или техническим регламентам питающих, кабельных, телекоммуникационных сетей, мощности радиосигнала, в том числе из-за особенностей рельефа и других подобных внешних факторов, использования изделия на границе или вне зоны действия сети.
- Если повреждения вызваны использованием нестандартных (неоригинальных) и/или некачественных (поврежденных) расходных материалов, принадлежностей, запасных частей, элементов питания, носителей информации различных типов (включая CD, DVD диски, карты памяти, SIM-карты, картриджи).
- Если недостатки вызваны получением, установкой и использованием несовместимого контента (мелодии, графика, видео и другие файлы, приложения Java и подобные им программы).
- На ущерб, причиненный другому оборудованию, работающему в сопряжении с данным изделием.



