

Leff

ИНСТРУКЦИЯ ПО ЭКСПЛУАТАЦИИ

DVB T2 C
TERRESTRIAL CABLE



LED телевизор

40F240T



СОДЕРЖАНИЕ

ВВЕДЕНИЕ	1
РЕКОМЕНДАЦИИ ПОКУПАТЕЛЮ	2
ПОЖАРНАЯ БЕЗОПАСНОСТЬ	2
ПОДГОТОВКА К ПРИМЕНЕНИЮ	2
МЕРЫ ПРЕДОСТОРОЖНОСТИ	3
РЕКОМЕНДАЦИИ ПО УХОДУ	3
КОМПЛЕКТНОСТЬ	4
НАСТЕННЫЙ МОНТАЖ	4
МОНТАЖ ПОДСТАВКИ	4
ОСНОВНЫЕ ТЕХНИЧЕСКИЕ ХАРАКТЕРИСТИКИ	5
ДОПОЛНИТЕЛЬНЫЕ ПАРАМЕТРЫ И ХАРАКТЕРИСТИКИ	6
УПРАВЛЕНИЕ ТЕЛЕВИЗОРОМ	6
ПУЛЬТ ДИСТАНЦИОННОГО УПРАВЛЕНИЯ	6
НАЗНАЧЕНИЕ КНОПОК ПУЛЬТА ДУ	7
НАЗНАЧЕНИЕ РАЗЪЕМОВ ДЛЯ ВНЕШНИХ ПОДКЛЮЧЕНИЙ	8
ПОДКЛЮЧЕНИЕ АНТЕННЫ К ТЕЛЕВИЗОРУ	9
ПОДКЛЮЧЕНИЕ ВНЕШНИХ УСТРОЙСТВ. ВЫБОР ИСТОЧНИКА СИГНАЛА	9
ВКЛЮЧЕНИЕ И ВЫКЛЮЧЕНИЕ ТЕЛЕВИЗОРА	9
ОСНОВНЫЕ НАСТРОЙКИ МЕНЮ	9
ПОИСК ТЕЛЕВИЗИОННЫХ КАНАЛОВ	10
ВЫБОР ПРОГРАММ	10
БЛОКИРОВКА СИСТЕМЫ	10
ЭЛЕКТРОННОЕ РАСПИСАНИЕ ПРОГРАММ (EPG)	11
ВОСПРОИЗВЕДЕНИЕ С USB НОСИТЕЛЕЙ	11
ГАРАНТИИ ИЗГОТОВИТЕЛЯ	11
ТЕХНИЧЕСКОЕ ОБСЛУЖИВАНИЕ	11
ВОЗМОЖНЫЕ НЕИСПРАВНОСТИ И СПОСОБЫ ИХ УСТРАНЕНИЯ	12
ИНФОРМАЦИЯ ОБ ИЗГОТОВИТЕЛЕ	12
ГАРАНТИЙНЫЙ ТАЛОН	13

HDMI[®]
HIGH-DEFINITION MULTIMEDIA INTERFACE

Термины HDMI, HDMI High-Definition Multimedia Interface, фирменный стиль HDMI и логотип HDMI являются товарными знаками или зарегистрированными товарными знаками компании HDMI Licensing Administrator, Inc.

ВВЕДЕНИЕ

Уважаемый пользователь!

Благодарим Вас за приобретение нашего телевизора. Мы надеемся, что наш продукт будет соответствовать всем Вашим требованиям и прослужит Вам долгое время.

Внимательно ознакомьтесь с данной инструкцией перед подключением и началом эксплуатации изделия. Данное руководство поможет Вам настроить телевизор и начать его эксплуатацию. Сохраните руководство для обращения в дальнейшем.

Настоящее Руководство по эксплуатации распространяется на телевизор модели 40F240T соответствующий требованиям технических условий ТУ РБ 100085149.176-2004.

Телевизоры по условиям безопасности в эксплуатации соответствуют требованиям защиты класса II по ГОСТ IEC 60065-2013.

Правила и условия реализации должны соответствовать национальному или местному законодательству страны реализации изделия

ПРИМЕЧАНИЕ: Драгоценные металлы в изделии отсутствуют.

ПРИМЕЧАНИЕ

Описание данного руководства, текст и изображения, могут не соответствовать внешнему виду и комплектации устройства (зависит от модели). Пожалуйста, сверьтесь с Вашим устройством.

Если данное руководство не совпадает с моделью телевизора, обратитесь в ближайший сервисный центр за соответствующей инструкцией по эксплуатации.

Изображения, приведенные в данном руководстве по эксплуатации, используются только для пояснительных целей и могут отличаться от реальных изделий.

РЕКОМЕНДАЦИИ ПОКУПАТЕЛЮ

При покупке телевизора проверьте его на отсутствие механических повреждений конструкции, упаковки, на функционирование, на сохранность защитного стикера, на соответствие комплекта поставки разделу «КОМПЛЕКТНОСТЬ» данного Руководства по эксплуатации.

Проверьте наличие перечня ремонтных организаций, убедитесь в правильности заполнения гарантийного талона.

Необходимо сохранять кассовый чек, Руководство по эксплуатации, гарантийный талон до конца гарантийного срока эксплуатации.

Во избежание повреждения телевизора при транспортировании его в упаковке изготовителя следует соблюдать меры предосторожности:

- оберегать от резких толчков и падений;
- избегать длительного пребывания под дождем или мокрым снегом;
- не ставить на коробку тяжелые предметы.

Документация, прилагаемая к телевизору, при утере не возобновляется.

Условия хранения телевизоров:

При температуре от плюс 5°C до плюс 40°C в закрытых помещениях и отсутствии в воздухе кислотных, щелочных и других агрессивных примесей. Хранение телевизора без упаковки не допускается.

ПОЖАРНАЯ БЕЗОПАСНОСТЬ

При эксплуатации телевизора необходимо соблюдать следующие правила пожарной безопасности:

- не устанавливайте телевизор в непосредственной близости от легковоспламеняющихся и распространяющих огонь предметов, а также вблизи отопительных приборов, где нарушается тепловой режим и он плохо охлаждается;
- не загромождайте и не закрывайте вентиляционные отверстия в кожухе такими предметами, как газеты, занавески и т.п. Вентиляция необходима для нормальной работы электронных компонентов;
- располагайте телевизор в хорошо проветриваемом месте;
- не допускайте попадания жидкости внутрь телевизора или на его поверхность;
- не оставляйте включенный телевизор без присмотра. Обеспечьте условия, исключающие возможность самостоятельного включения телевизора малолетними детьми.

Если органы управления повреждены или телевизор неисправен (отсутствует изображение, слышно гудение и т.п.), при появлении запаха или дыма немедленно отключите телевизор от сети и вызовите специалиста ремонтного предприятия.

ПОМНИТЕ! ПРЕНЕБРЕЖЕНИЕ ОДНИМ ИЗ ВЫШЕУКАЗАННЫХ ПРАВИЛ МОЖЕТ ПРИВЕСТИ К ПЕРЕГРЕВУ ТЕЛЕВИЗОРА, ВЫХОДУ ЕГО ИЗ СТРОЯ!

ПОДГОТОВКА К ПРИМЕНЕНИЮ

ВНИМАНИЕ: до включения телевизора в электрическую сеть необходимо ознакомиться с мерами электрической и пожарной безопасности, приведенными в разделе «МЕРЫ ПРЕДОСТОРОЖНОСТИ» настоящего руководства по эксплуатации!

Предварительно убедитесь в отсутствии повреждений корпуса, кожуха и экрана ЖК-панели. При обнаружении повреждений эксплуатация телевизора не допускается.

После хранения телевизора в холодном помещении или после транспортирования в зимних условиях его можно включать в сеть не раньше, чем через 4 ч пребывания при комнатной температуре в распакованном виде.

Распаковывание телевизора производите в следующем порядке:

- телевизор в упаковке установите на пол;
- снимите самоклеящуюся ленту с верхней части упаковки;
- откройте упаковку и удалите верхние вкладыши-амортизаторы;
- осторожно достаньте телевизор, опору из упаковки;
- положите горизонтально телевизор лицевой стороной на ровную, чистую и мягкую поверхность.

При перемещении телевизора отключите сетевой шнур и внешние соединители.

При выборе места размещения устройства в жилом помещении рекомендуется руководствоваться следующими правилами:

- Не устанавливайте устройство в ограниченном пространстве, например в книжном шкафу или аналогичном объекте.
- Рекомендуется располагать телевизор на расстоянии не менее 10 см до ближайших предметов (в т.ч. при установке на стойке и между полками).
- При использовании подставки оставьте промежуток между нижней частью телевизора и опорной поверхностью.
- Не используйте устройство рядом с влажными и холодными местами. Не допускайте перегрев устройства.
- Не допускайте попадания прямого солнечного света на телевизор.
- Не используйте телевизор в помещениях с большим объемом пыли.
- Не используйте устройство вблизи воды. Не ставьте на устройство сосуды с водой, например, вазы.
- Не размещайте свечи на телевизоре, чтобы не допустить попадания горящего материала в устройство.

МЕРЫ ПРЕДОСТОРОЖНОСТИ

Во избежание поражения электрическим током, пожара, повреждений и травм соблюдайте перечисленные ниже меры предосторожности:

- Данные знаки на кожухе Вашего телевизора означают «**ВНИМАНИЕ! ОПАСНОЕ НАПРЯЖЕНИЕ!**».
- Не снимайте крышки и не вносите модификации в телевизор самостоятельно, поскольку возможно поражение электрическим током при контакте с внутренними деталями устройства, находящимися под напряжением. Внутри нет деталей, рассчитанных на обслуживание пользователем.
- Сервисное обслуживание устройства должно осуществляться квалифицированным персоналом. Обслуживание устройства требуется в случае любого его повреждения.
- Данный телевизор следует подключать к сети электропитания переменного тока 220–240 В, 50/60 Гц. При подключении телевизора полностью вставляйте штепсельную вилку в сетевую розетку. Если вилка не полностью входит в Вашу розетку, обратитесь к электрику по поводу замены устаревшей розетки. Запрещается прикасаться к штырям сетевой вилки телевизора в течение 2 секунд с момента изъятия вилки из розетки.



• В целях соблюдения правил безопасности, а также для увеличения срока службы, не оставляйте телевизор в дежурном режиме, если Вы покидаете помещение на продолжительное время. Для полного выключения телевизора вынимайте сетевую вилку из розетки.

- При приближении грозы необходимо выключить телевизор, вынуть сетевую вилку из розетки и отключить от телевизора антенну.
- Если Вы пользуетесь индивидуальной наружной антенной, она должна быть надежно заземлена. Рекомендации по способу заземления можно получить в ближайшем ремонтном предприятии.
- Не делайте слишком громкий звук в наушниках. Это может привести к необратимому повреждению слуха.

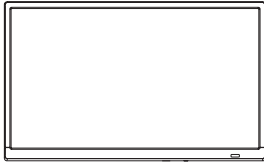
ВНИМАНИЕ! Прослушивание звукового сопровождения телепередач рекомендуется проводить при среднем положении уровня громкости.

- Не допускайте попадания жидкости на пульт ДУ и не кладите на него влажные предметы. Не подвергайте пульт ДУ чрезмерному нагреву от источника тепла (огня), солнечного света или подобных источников, не оставляйте его в местах с высокой влажностью. Не роняйте и не встряхивайте пульт ДУ.

РЕКОМЕНДАЦИИ ПО УХОДУ

- Перед чисткой телевизора необходимо вынуть вилку сетевого шнура из розетки.
- Чистите корпус мягкой, слегка влажной, затем сухой тканью. Для удаления загрязнений экрана используйте специально предназначенные для ухода за ЖК-панелью салфетки и спрей.
- Категорически запрещается использовать растворители или бензин, так как они разрушают поверхность ЖК-панели.
- Экран ЖК-панели чувствителен как к электрическим, так и к физическим воздействиям. Не допускайте надавливание на поверхность ЖК-панели. Это приводит к появлению на экране светлых или темных пятен.
- Для увеличения срока службы ЖК-панели выключайте телевизор, если не используете его.
- Не царапайте и не стучите по поверхности ЖК-панели, так как это может ее повредить.

КОМПЛЕКТНОСТЬ



• Телевизор



• Пульт дистанционного управления



• Руководство по эксплуатации



• Опора (1 шт.) и амортизаторы опоры (2 шт.)



• Винты крепления опоры М3х8 (4 шт.)



• Элементы питания (2 шт.)

** В комплекте могут присутствовать кабели mini AV, mini YPbPr*

НАСТЕННЫЙ МОНТАЖ

При креплении телевизора на стену следуйте указаниям, содержащимся в документации, поставляемой с настенным креплением (в комплект не входит). Настенный монтаж телевизора должен выполняться специалистом.

ПРИМЕЧАНИЕ: настенное крепление должно выдерживать массу, в 5 раз превышающую массу телевизора.

Комплект для настенного монтажа должен соответствовать стандарту VESA. Резьба всех 4 (четырёх) винтов должна входить в настенное крепление и в заднюю часть корпуса телевизора. Размер винтов для крепления может различаться, в зависимости от модели настенного кронштейна.

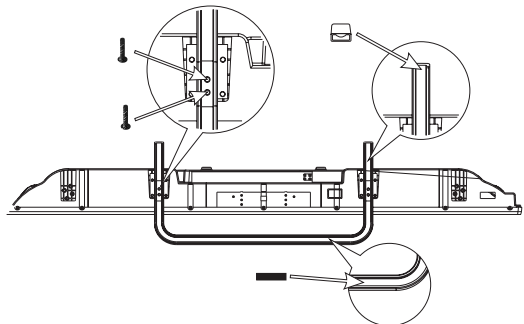
Размеры VESA для крепления настенного кронштейна: 200x100.

МОНТАЖ ПОДСТАВКИ

Если в комплект поставки включены амортизаторы опоры установите их в соответствии с изображением.

- подсоедините опору к телевизору, закрепите соответствующими винтами;
- установите телевизор на устойчивую поверхность (стол, тумбу) таким образом, чтобы кнопка включения/выключения сети была легкодоступна;
- удалите защитную пленку с поверхности экрана телевизора.

ПРИМЕЧАНИЕ: пропустите эти действия при необходимости крепления телевизора на стену.



ОСНОВНЫЕ ТЕХНИЧЕСКИЕ ХАРАКТЕРИСТИКИ

Телевизор предназначен для приема радиосигналов и воспроизведения изображения и звукового сопровождения телевизионных передач по стандартам вещания МОРТ (D/K) и МККР (B/G, L) систем цветного телевидения SECAM, PAL, цифрового вещания по стандартам DVB-C, DVB-T/T2, Телевизор может использоваться для воспроизведения изображения от компьютера через разъемы HDMI.

ОСНОВНЫЕ ТЕХНИЧЕСКИЕ ПАРАМЕТРЫ ТЕЛЕВИЗОРА:

Таблица 1

Параметры	40F240T
Напряжение питания	~220-240 В, 50/60 Гц
Класс энергетической эффективности	A+
Потребляемая мощность в режиме ожидания, Вт, не более	0,5
Потребляемая мощность в выключенном режиме, Вт, не более	0
Номинальная потребляемая мощность, Вт	45
Максимальная потребляемая мощность, Вт, не более	75
Удельная мощность рабочего режима, Вт/см ² , не более	0,0105
Годовое энергопотребление, кВт ч/год	65
Вход антенны	75 Ом, коаксиальный
Принимаемые стандарты изображения и звука	DVB-T/T2, DVB-C, NTSC, PAL, SECAM, DK, BG, L
Панель LCD: - соотношение сторон - размер экрана, см (дюймы), не менее - видимая область экрана, мм, не менее - разрешение, пикселей, не менее - угол обзора в горизонтальной/ вертикальной плоскости, град., не менее - яркость, кд/м ² , не менее - контрастность, не менее - отклик, мс, не менее	16:9 100 (40) 878x485 1920x1080 178/178 250 5000:1 9,5
Внешние соединители	HDMI, USB, AV IN, CI, COAXIAL, EARPHONE, YPbPr(mini)
Максимальная выходная мощность канала звукового сопровождения, Вт, не менее	2x7
Габаритные размеры, без опор, мм, не более	903x180x553
Масса, кг, не более	5,8
Условия эксплуатации: - рабочая температура, °С - рабочая влажность, % - атмосферное давление, кПа	от 10 до плюс 35°С; не более 80% (при температуре 25°С); от 86 до 106 кПа (от 650 до 800 мм рт. ст.)

Технические характеристики, приведенные в таблице 1 – справочные и не могут служить основанием для претензий. Технические характеристики могут отличаться от приведенных вследствие модификации изделий.

ДОПОЛНИТЕЛЬНЫЕ ПАРАМЕТРЫ И ХАРАКТЕРИСТИКИ

- Управление различными функциями телевизора с помощью пульта дистанционного управления (далее – пульт ДУ).
- Система меню обеспечивает удобное управление всеми функциями телевизора.
- Подключение различных внешних устройств (видеомагнитофон, видеоприставка, проигрыватель DVD дисков, компьютер, внешние устройства с флэш-памятью) посредством разъемов типа HDMI, USB, AV IN, CI, COAXIAL, EARPHONE, YPbPr(mini).
- Подключение дополнительной аудиоаппаратуры через разъем HDMI с функцией ARC.
- Прием программ цифрового наземного/кабельного телевидения стандартов DVB-T/DVB-T2/ DVB-S форматов MPEG-2 MP@HL, MPEG-4 AVC/H.264.
- Воспроизведение файлов мультимедиа различных форматов.
- Эффективная схема питания телевизора не требует дополнительных внешних устройств стабилизации при изменениях напряжения питания в пределах от 220 до 240 В.

УПРАВЛЕНИЕ ТЕЛЕВИЗОРОМ

Управление телевизором посредством меню вы можете осуществлять как с пульта ДУ, так и с панели управления.

Общие кнопки для управления телевизором:

- кнопка «SOURCE» на пульте ДУ, кнопка «SOURCE» на панели управления – выбор источника сигнала;
- кнопка «MENU» на пульте ДУ, кнопка «MENU» на панели управления – включение/выключение меню, выход из приложения;
- кнопки «VOL+», «VOL-» – регулировка уровня громкости звука;
- кнопки «CH+», «CH-» – переключение номеров программ в сторону увеличения/уменьшения;
- кнопка «POWER» на пульте ДУ, кнопка «POWER» на панели управления – включение/выключение в дежурный режим.



ПРИМЕЧАНИЕ: далее в тексте все манипуляции с кнопками описаны для кнопок пульта ДУ в соответствии с таблицей 2.

ПУЛЬТ ДИСТАНЦИОННОГО УПРАВЛЕНИЯ

Оптимальное расстояние управления с пульта ДУ от 0,5 до 6 метров.

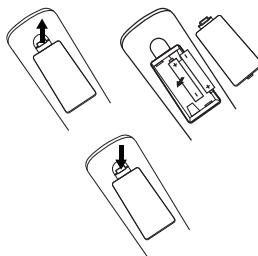
Описанные реакции на команды пульта ДУ соответствуют короткому нажатию кнопок. Ответ на длинное нажатие кнопки ПДУ не предусмотрен.

УСТАНОВКА И ЗАМЕНА ЭЛЕМЕНТОВ ПИТАНИЯ ПУЛЬТА ДУ

Откройте крышку отсека питания и вставьте два элемента питания типа AAA (R03), соблюдая полярность установки. Закройте крышку отсека питания.

Меры предосторожности:

- Не используйте вместе старые и новые батарейки. Заменяйте только такими же или равноценными батарейками.
- Неправильное использование элементов питания может вызвать утечку электролита и вследствие этого коррозию пульта ДУ. Если произошла утечка электролита, удалите его из отсека питания и замените элементы питания.
- Если пульт ДУ не используется длительное время, удалите из него элементы питания во избежание коррозии.
- Если пульт ДУ плохо работает или значительно сократилась дальность его действия, замените оба элемента на новые.
- Использование аккумуляторных батарей в пульте ДУ не рекомендуется.
- Использованные батарейки утилизируйте должным образом.



НАЗНАЧЕНИЕ КНОПОК ПУЛЬТА ДУ

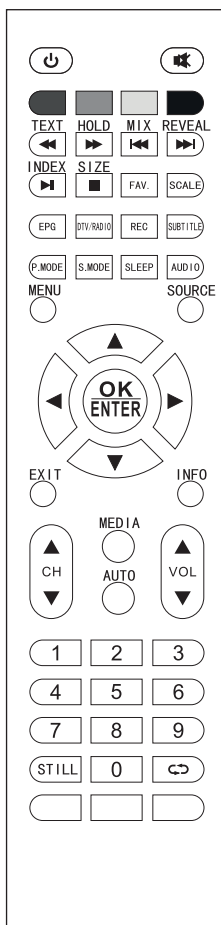


Рисунок 1 – Внешний вид пульта ДУ

Таблица 2

POWER	Включение/выключение в дежурный режим
MUTE	Включение/выключение звука
Красная	В соответствии с указаниями на экранном меню
Зеленая	
Желтая	
Синяя	
TEXT ◀◀	В режиме «USB» – ускоренное воспроизведение назад

HOLD ▶▶	В режиме «USB» – ускоренное воспроизведение вперед
MIX I◀◀	В режиме «USB» – воспроизведение предыдущего трека/главы
REVEAL ▶▶I	В режиме «USB» – воспроизведение следующего трека/главы
INDEX ▶II	В режиме «USB» – включение/остановка воспроизведения
SIZE ■	В режиме «USB» – остановка воспроизведения
FAV	Список избранного
SCALE	Выбор режима масштабирования
EPG	В режиме «DTV» – включение/выключение электронного гида
DTV/ RADIO	В режиме телетекста – выбор подстраниц
REC	Включение записи на флеш-карту в режиме «DTV»
SUBTITLE	Включение/выключение субтитров
P.MODE	Выбор фиксированных предустановок изображения
S.MODE	Выбор фиксированных предустановок звука
SLEEP	Установка времени до перехода в дежурный режим
AUDIO	Выбор языка воспроизведения
OK/ ENTER	Подтверждение выбора в меню
◀, ▶	В режиме «МЕНЮ» – уменьшение/увеличение (или переключение) регулируемых параметров
▲, ▼	В режиме «МЕНЮ» – перемещение курсора вверх/вниз
SOURCE	Выбор источника сигнала
MENU	Включение/выключение меню
EXIT	Выключение меню
INFO	Отображение системной информации
CH+/ CH-	Переключение номеров программ в сторону увеличения/уменьшения
VOL+/ VOL-	Увеличение/уменьшение уровня громкости
MEDIA	Переход в режим воспроизведения мультимедиа файлов
AUTO	Корректировка изображения в режиме ПК
0-9	Выбор программ прямым набором
STILL	Включение/выключение функции «Стоп-кадр»
◀◀	Предыдущий канал

ПРИМЕЧАНИЕ: возможная задержка реакции на команды ПДУ не является неисправностью.

НАЗНАЧЕНИЕ РАЗЪЕМОВ ДЛЯ ВНЕШНИХ ПОДКЛЮЧЕНИЙ



AV IN – разъем для подключения сигнала от внешних устройств;

YPbPr(mini)



YPbPr(mini) – разъем для подключения компонентного сигнала от внешних видеоустройств;

ANT



ANT / RF – разъем для подключения антенны;

COAXIAL



COAXIAL – разъем типа coaxial для подключения внешних устройств обработки цифрового звука;

HDMI



HDMI – цифровой интерфейс для одновременной передачи несжатого видеоизображения и сигналов звукового сопровождения от внешнего устройства к телевизору;

USB



USB 2.0 – разъемы типа USB 2.0 для подключения флеш носителя;



EARPHONE – разъем для подключения наушников;

PCMCIA



PCMCIA / CI – разъем для подключения модуля условного доступа (модуль предоставляется оператором телевизионных сетей для доступа к закрытым каналам на платной основе)

ПРИМЕЧАНИЕ: расположение и название разъемов на телевизоре может отличаться в зависимости от модели телевизора. У некоторых моделей могут отсутствовать некоторые разъемы.

ПОДКЛЮЧЕНИЕ АНТЕННЫ К ТЕЛЕВИЗОРУ

ВНИМАНИЕ: подключение антенны проводите только при отключенном от сети телевизоре!

Подключите штекер антенны в гнездо для подключения антенны телевизора.

Для получения лучшего качества изображения и звукового сопровождения подсоедините Ваш телевизор к кабельному телевидению.

ПОДКЛЮЧЕНИЕ ВНЕШНИХ УСТРОЙСТВ. ВЫБОР ИСТОЧНИКА СИГНАЛА

ВНИМАНИЕ: подключение внешних устройств к телевизору проводите только при отключенном от сети телевизоре и подсоединяемой аппаратуре!

Подключение DVD-проигрывателя, CAM-модуля для просмотра кодированных каналов в режиме DTV, компьютера и других внешних устройств к вашему телевизору осуществляется через разъемы для внешних подключений.

Для выбора источника сигнала нажмите кнопку «SOURCE», на экране появится список источников сигнала. Кнопками «▲, ▼» выберите нужный источник сигнала и нажмите кнопку «ENTER» для подтверждения.


Выбирая источник сигнала, Вы выбираете режим работы телевизора, при котором будет задействовано подключение внешнего устройства через разъемы для внешних подключений.


Телевизор подготовлен к воспроизведению сигнала от выбранного источника, если внешнее устройство подключено к соответствующему разъёму.

ВКЛЮЧЕНИЕ И ВЫКЛЮЧЕНИЕ ТЕЛЕВИЗОРА

Подключите сетевую вилку к розетке сети переменного тока. Индикатор состояния телевизора должен засветиться красным цветом.

Нажмите кнопку «» на пульте ДУ или кнопку «POWER» на панели управления. Индикатор состояния телевизора должен погаснуть, через 5-10 секунд телевизор перейдет в рабочий режим.

Для выключения телевизора на непродолжительное время (дежурный режим) нажмите кнопку «POWER» / «». Индикатор состояния телевизора должен засветиться красным цветом.

Для выключения телевизора на продолжительное время нажмите кнопку «POWER» / «», отключите вилку сетевого шнура от розетки сети, при этом индикатор состояния телевизора через 5-20с должен погаснуть.

ВНИМАНИЕ: для предотвращения функциональных сбоев в работе телевизора не включайте его повторно в сеть до полного отсутствия свечения индикатора состояния телевизора!

ОСНОВНЫЕ НАСТРОЙКИ МЕНЮ

Для комфортного просмотра произведите необходимые настройки согласно вашим предпочтениям в следующих пунктах меню:

- КАНАЛ
- ИЗОБРАЖЕНИЕ
- ЗВУК
- ВРЕМЯ
- БЛОКИРОВКА
- НАСТРОЙКА

Для работы с меню используйте следующие кнопки:

Кнопки навигации – для перемещения по меню;

«ENTER» – для подтверждения выбора;

«MENU» – для возврата в предыдущее меню;

«EXIT» – для выхода из меню.

ПРИМЕЧАНИЕ – В связи с постоянной работой над усовершенствованием продукции описание некоторых функций могут не соответствовать информации в руководстве по эксплуатации.

ПОИСК ТЕЛЕВИЗИОННЫХ КАНАЛОВ

Выбрав необходимый источник сигнала, Вы можете произвести поиск телевизионных каналов для цифрового эфирного и кабельного, аналогового телевидения одним из способов:

- автоматический поиск

В этом режиме телевизор осуществляет поиск всех телевизионных каналов, принимаемых в вашем регионе, автоматически определяет и записывает их в память.

- ручной поиск

Данный тип поиска позволяет произвести настройку, если Вам известны параметры вещания в вашем регионе. Информацию о типе телевизионного вещания и параметры вещания можно выснить у оператора телевизионных сетей вашего региона.

АВТОМАТИЧЕСКИЙ ПОИСК КАНАЛОВ ЦИФРОВОГО И АНАЛОГОВОГО ТЕЛЕВИДЕНИЯ

Выберите источник сигнала ЦТВ или АТВ.

Для входа в меню телевизора нажмите кнопку «MENU» на пульте ДУ. На экране появится меню, кнопками «◀, ▶» выберите меню «Канал».

Переместите курсор на строку «Автонастройка» и нажмите кнопку «ENTER».

Далее появится меню «Настройка поиска». Выберите необходимый тип поиска (ЦТВ+АТВ или АТВ, ЦТВ). При необходимости установите дополнительные параметры сканирования и начните автоматический поиск принимаемых каналов. Прервать поиск можно нажатием кнопки «MENU» или «EXIT».

РУЧНОЙ ПОИСК АНАЛОГОВЫХ ПРОГРАММ

Выберите источник сигнала: АТВ. Нажмите кнопку «MENU» и, находясь в меню «Канал», переместите курсор на строку «Ручная настройка АТВ». Нажмите кнопку «ENTER». На экране появится меню настройки. При необходимости установите дополнительные параметры. Выберите пункт меню «Поиск» и кнопками «◀, ▶» осуществите поиск каналов в сторону увеличения или уменьшения частоты.

РУЧНОЙ ПОИСК ЦИФРОВЫХ ПРОГРАММ

Выберите источник сигнала: ЦТВ. Нажмите кнопку «MENU» и, находясь в меню «Канал», для поиска эфирных или кабельных каналов переместите курсор на строку «Ручная настройка ЦТВ». Нажмите кнопку «ENTER». На экране появится соответствующее меню настройки. При необходимости установите необходимые параметры. Нажмите «OK/ENTER» для того, чтобы начать сканирование.

ПРИМЕЧАНИЕ: необходимые параметры настройки цифровых и аналоговых каналов Вы можете уточнить у Вашего поставщика услуг.

ВЫБОР ПРОГРАММ

- Программы с номерами 0-9 выбирают кратковременным нажатием цифровых кнопок «1-9».
- Для вызова программ с номерами 10-99, например, 19, нажмите кнопку «1», затем, с интервалом не более 3с, кнопку «9». На экране телевизора появится надпись «19».
- С помощью кнопки «CH-» или «CH+» программы переключают в порядке убывания или возрастания номеров соответственно.
- Если Вы желаете следить только за двумя программами, например, программой 2 и программой 5, воспользуйтесь кнопкой «↔». Сначала кнопкой «2» включите вторую программу, затем кнопкой «5» – пятую программу. При каждом нажатии кнопки «↔» Вы можете поочередно переключать вторую и пятую программы.

Кнопкой «INFO» на экран телевизора вызывают информацию о номере и имени программы, о системе цветности и типе звукового вещания принимаемого канала, о текущем времени.

БЛОКИРОВКА СИСТЕМЫ

Из главного меню переместите курсор на вкладку «Блокировка», введите пароль (по умолчанию 0000). На экране появится соответствующее меню.

В этом меню Вы можете изменять пароль, а также включать/выключать функцию блокировки системы. Включенная блокировка системы позволяет настроить возрастные параметры родительского контроля, а так же настроить блокировку программ.

ПРИМЕЧАНИЕ – Будьте внимательны. Если вы забудете пароль, то вам придется обратиться в авторизованный сервис-центр для снятия блокировки. Данная операция не входит в перечень работ подлежащих гарантийному обслуживанию и будет произведена за счет владельца телевизора.

ЭЛЕКТРОННОЕ РАСПИСАНИЕ ПРОГРАММ (EPG)

Электронное расписание программ (EPG – Electronic Program Guide) используется для просмотра расписания программ на принимаемых каналах ЦТВ. Чтобы войти в меню EPG, нажмите кнопку «EPG» на пульте ДУ.

ПРИМЕЧАНИЕ – Функция EPG работает, если по телевизионному каналу передаётся соответствующая информация. Если дата или время в телевизоре установлены некорректно, то функция EPG будет работать неправильно. Корректировка текущего времени осуществляется в меню «Время».

Для управления меню EPG используйте кнопки ПДУ в соответствии с подсказками в строке меню.

ВОСПРОИЗВЕДЕНИЕ С USB НОСИТЕЛЕЙ

Установите флэш-носитель в разъем «USB».

Перейдите на главную страницу режима воспроизведения мультимедиа файлов нажатием кнопки «MEDIA». На экране появится меню с изображением пиктограмм. Кнопками «◀, ▶» выберите нужную Вам пиктограмму для воспроизведения фото, аудио или видео файлов, нажмите «ENTER».

Выберите кнопками навигации папку для просмотра и нажмите кнопку «ENTER». Выберите файл для просмотра и нажмите кнопку «INDEX ▶II» или «ENTER» для начала воспроизведения. Нажмите кнопку «INFO», чтобы получить или скрыть меню в нижней части экрана. Кнопками «◀, ▶» переместите курсор на символ, которым Вы хотите воспользоваться и нажмите кнопку «ENTER». Для возврата в меню нажмите кнопку «EXIT».

ГАРАНТИИ ИЗГОТОВИТЕЛЯ

Система менеджмента качества проектирования, производства и обслуживания бытовой радиоэлектронной аппаратуры, бытовых электрических приборов, оборудования информационных технологий соответствует требованиям СТБ ISO 9001 - 2015.

В таблице приведено максимально допустимое количество и типы дефектных пикселей, которые могут присутствовать на ЖК-панели телевизора. Если Вы увидите большее количество дефектных пикселей, Вы можете заявить о неисправности в рамках гарантийных обязательств Изготовителя. Для этого необходимо обратиться в любой авторизованный сервисный центр.

Таблица 3

Максимальное допустимое количество дефектов:	Количество дефектных точек
Постоянно светлые	0
Постоянно темные	не более 6
Всего темных и светлых	не более 6
Смежных пар	0

Гарантийный срок хранения – 18 месяцев с даты изготовления телевизора.

Гарантийные обязательства на телевизор изложены в гарантийном талоне.

ТЕХНИЧЕСКОЕ ОБСЛУЖИВАНИЕ

При соблюдении правил эксплуатации, изложенных в настоящем Руководстве по эксплуатации, **срок службы телевизора составляет 2 года** со дня продажи через розничную торговую сеть. Если дату продажи установить невозможно, то срок службы исчисляют со дня изготовления телевизора. В течение этого времени изготовитель обеспечивает потребителю возможность использования товара по назначению, а также выпуск и поставку запасных частей в торговые и ремонтные предприятия. **Гарантийный период обслуживания 1 год** с момента покупки (при наличии чека торговой организации).

Утилизацию телевизора производят в соответствии с законодательством и требованиями региональных органов власти.

Дата изготовления указана на упаковке.

На каждом телевизоре должна быть нанесена маркировка, содержащая порядковый номер изготовителя (серийный номер), состоящий из четырнадцати символов:

Первые две цифры - месяц изготовления телевизора;

Третья цифра – последняя цифра года выпуска телевизора;

Следующие три цифры – идентификатор модели;

Три следующих символа – номер лота поставки;

Последние пять цифр – порядковый пятизначный номер телевизора.

ВОЗМОЖНЫЕ НЕИСПРАВНОСТИ И СПОСОБЫ ИХ УСТРАНЕНИЯ

При неудовлетворительной работе телевизора Вы можете устранить простейшие неисправности самостоятельно, пользуясь рекомендациями, приведенными в таблице. Если эти неисправности не устраняются, обратитесь к специалистам ремонтного предприятия.

Таблица 4

ВОЗМОЖНАЯ НЕИСПРАВНОСТЬ		СПОСОБ УСТРАНЕНИЯ
ИЗОБРАЖЕНИЕ	ЗВУК	
Отсутствует	Отсутствует	Вставьте вилку сетевого шнура в розетку Произведите настройку телевизора на программы Отрегулируйте контрастность, яркость и громкость
Нормальное	Отсутствует	Включите или отрегулируйте громкость Установите необходимый стандарт звука
Двойное изображение	Нормальный	Сориентируйте антенну, проверьте подключение антенного штекера к телевизору
Радиопомехи	С шумами	Убедитесь в отсутствии помех, создаваемых электрооборудованием и радиотелефоном. Отключите мешающие приборы
Помеха типа «снег»	С шумами	Проверьте подключение антенного штекера к телевизору
Нет цвета	Нормальный	Отрегулируйте насыщенность изображения, измените систему цветности
Нет управления с пульта ДУ		Направьте пульт ДУ на панель управления телевизора Управляйте с расстояния не более шести метров от экрана телевизора Устраните препятствие между телевизором и пультом ДУ Замените одновременно оба элемента питания, соблюдая полярность установки
Отсутствует подключение модуля CI		При первом подключении модуля CI синхронизация с телевизором может занять 10 и более минут, при последующих подключениях – 30 и более секунд
При воспроизведении с USB-носителя есть изображение, звук отсутствует		Видеофайл содержит аудиотрек с неподдерживаемым стандартом звука. Выберите другую звуковую дорожку.

ИНФОРМАЦИЯ ОБ ИЗГОТОВИТЕЛЕ

Изготовлено в Республике Беларусь

ИЗГОТОВИТЕЛЬ:

Производственное унитарное предприятие

«Н-ТВи»

Адрес: Республика Беларусь, 220014, г. Минск,
пер. С.Ковалевской, 62, к. 16.

УНП 191055812, ОКПО 37820258

Тел.: +375 17 226 3601, факс.: +375 17 303 7607

e-mail: info@h-tv.by; www.h-tv.by

ГАРАНТИЙНЫЙ ТАЛОН

При соблюдении правил эксплуатации, изложенных в настоящем Руководстве по эксплуатации, **срок службы телевизора составляет 3 года** со дня продажи через розничную торговую сеть. Если дату продажи установить невозможно, то срок службы исчисляют со дня изготовления телевизора. В течение этого времени изготовитель обеспечивает потребителю возможность использования товара по назначению, а также выпуск и поставку запасных частей в торговые и ремонтные предприятия. **Гарантийный период обслуживания 1 год** с момента покупки (при наличии чека торговой организации).

Гарантийные обязательства не действуют, если неисправность явилась следствием нарушения инструкции по эксплуатации, механического воздействия, нарушения пломбировки (если такая предусмотрена), проникновения влаги, неквалифицированного вмешательства, ремонта в неавторизованных сервисных центрах, форс-мажорных обстоятельств.

После осуществления ремонта в случаях, указанных выше, гарантийные обязательства прекращаются.

Наименование товара _____

Серийный номер _____

Дата продажи: _____

Подпись продавца
(Без печати недействительна)

МП

Гарантийный срок хранения – 18 месяцев с даты изготовления телевизора.
Дата изготовления указана на упаковке.



EAC

