



Руководство  
по эксплуатации

**Смартфон Armor I1 Slim**

# Содержание

Назначение устройства .....	3
Меры предосторожности .....	3
Рекомендации по работе с аккумуляторной батареей (Li-pol/Li-ion).....	4
Схема устройства.....	9
Инструкция по эксплуатации.....	11
Технические характеристики .....	14
Комплектация.....	15
Дополнительная информация .....	16
Правила и условия монтажа, хранения, перевозки (транспортировки), реализации и утилизации .....	18

## **Уважаемый покупатель!**

Благодарим Вас за выбор нашей продукции.

Мы рады предложить Вам изделия, разработанные и изготовленные в соответствии с высокими требованиями к качеству, функциональности и дизайну. Перед началом эксплуатации телефона внимательно прочитайте данное руководство, в котором содержится важная информация, касающаяся Вашей безопасности, а также рекомендации по правильному использованию телефона и уходу за ним. Позаботьтесь о сохранности настоящего руководства, используйте его в качестве справочного материала при дальнейшем использовании телефона.

## **Назначение устройства**

Смартфон — это тип мобильного телефона, предназначенный для работы в сетях сотовой связи и работающий под управлением мобильной операционной системы.

## **Меры предосторожности**

### **Безопасность дорожного движения**

Ни в коем случае не используйте мобильный телефон во время управления автомобилем.

Для совершения звонков используйте гарнитуру.

### **Безопасность на воздушном судне**

Не пользуйтесь телефоном, когда находитесь на борту воздушного судна. Сигналы мобильной сети могут создавать помехи для системы навигации.

### **Обслуживание**

Никогда не пытайтесь самостоятельно разбирать или ремонтировать телефон. Это должно выполнять лицо, имеющее специальное разрешение. Нарушение данного условия отменяет гарантийные обязательства.

## **Соединение с другими устройствами**

Перед тем как подключать телефон к какому-либо устройству, внимательно ознакомьтесь с инструкцией. Ни в коем случае не подключайте к телефону никакое не предназначенное для этого оборудование.

## **Экстренный вызов**

Для совершения экстренного вызова убедитесь в том, что телефон включен и находится в зоне действия сети какого-либо оператора, а функция звонка активна. Таким же образом, как набираете обычный номер телефона для звонка, наберите номер для экстренного вызова 112 и нажмите кнопку вызова. Объясните сотруднику экстренной службы, где вы находитесь и что с вами случилось.

## **Рекомендации по работе с аккумуляторной батареей (Li-pol/Li-ion)**

Уважаемый пользователь, обращаем Ваше внимание, что данное устройство использует в своем составе аккумулятор на основе лития в качестве источника питания. Пожалуйста, внимательно ознакомьтесь с нижеуказанной информацией, она поможет Вам продлить срок службы вашего аккумулятора и предотвратить нежелательные последствия при его эксплуатации.

## **Естественный износ АКБ**

При длительном хранении и использовании устройства, аккумулятор (далее по тексту — «АКБ») имеет свойство терять заряд и емкость. В период использования устройства, можно ожидать, что после 300 циклов заряда-разряда (примерно год использования устройства), емкость АКБ может снизиться до 80% от номинальной. Емкость АКБ после 400 заряд-разрядных циклов может снизиться до 60%

от номинальной емкости. Частичное снижение емкости в указанных пределах и временных периодах — это естественный износ АКБ, который не является дефектом.

### **Отключение телефона в опасных зонах**

Выключайте телефон в местах с потенциально взрывоопасной атмосферой или в местах, где присутствуют легковоспламеняющиеся объекты (например, на заправочных станциях, складах топлива, а также на химических заводах).

### **Соблюдение специальных правил**

Соблюдайте правила пользования телефоном в больницах и других общественных местах. Обратите внимание на то, что телефон может создавать помехи для медицинского оборудования (например, слуховых аппаратов).

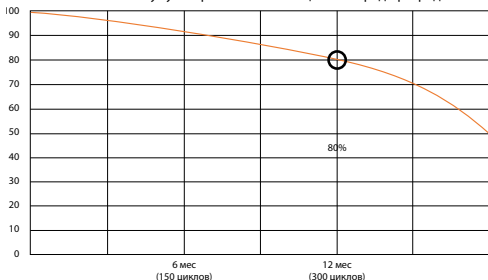
### **Водостойкость**

Телефон не является водонепроницаемым. Оберегайте его от попадания влаги.

### **Емкость аккумулятора и количество циклов заряда-разряда**

АКБ теряет заряд, даже если она хранится отдельно от устройства. Саморазряд составляет около 5% в месяц. АКБ по своему строению недолговечны и постоянно деградируют вне зависимости от того, эксплуатируются они или нет. Данная деградация тем интенсивней, чем выше температура, и чем дальше величина заряда от «оптимального» (с точки зрения сохранности), который принято считать равным 40%. Другими словами, если АКБ не используется, то имеет смысл держать заряд на уровне 40–50%.

Ёмкость аккумулятора и количество циклов заряда-разряда



### Используйте только оригинальное зарядное устройство

Способность заряда-разряда аккумуляторной батареи управляется встроенным в нее контроллером. Крайне противопоказаны принудительные режимы «быстрой зарядки» во внешних зарядных устройствах, не входящих в состав оригинального комплекта, т.к. токи заряда и разряда ограничены. У АКБ отсутствует так называемый «эффект памяти». Начинать разряжать/заряжать АКБ можно с любого уровня заряда. В большинстве устройств стоит ограничение по степени заряда-разряда — контроллер может не позволить заряжать АКБ, если, например, заряд уже более 90%. Также он не позволит полностью разрядить АКБ, препятствуя выходу из строя ее элементов (из-за эффекта «глубокого разряда»).

Если АКБ находится в разряженном состоянии 2 недели и более, то происходит необратимый процесс потери емкости в ее элементах, следствием чего является выход из строя самой АКБ.

Если АКБ устройства была разряжена и некоторое время не использовалась, то перед возобновлением эксплуатации устройства необходимо оставить его подключенным к ЗУ приблизительно на 1–2 часа.

### **Соблюдайте температурный режим**

АКБ должны храниться в заряженном состоянии при температуре от +15 °С до +35 °С.

АКБ плохо переносят длительную эксплуатацию при очень высоких (выше 50 °С) и очень низких (ниже -30 °С) температурах окружающей среды. Не допускайте попадания на устройство прямых солнечных лучей, а также не оставляйте его в непосредственной близости от источников тепла, например, электрообогревателей.

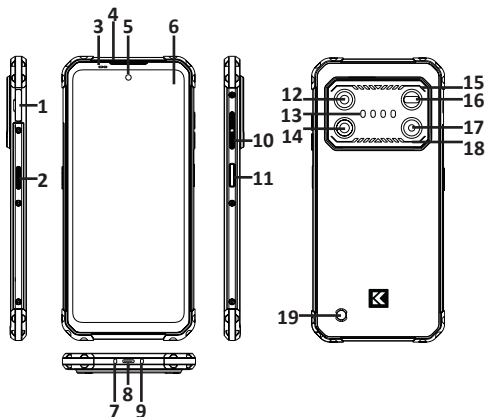
### **Не разбирайте, не сжигайте, не используйте АКБ со следами повреждений**

Ни в коем случае нельзя самостоятельно разбирать АКБ и заряжать их элементы, это должны делать квалифицированные специалисты. Прокол или смятие элементов может привести ко внутреннему короткому замыканию, с последующим возгоранием и взрывом. При разгерметизации корпуса АКБ, внутрь элемента может попасть вода или сконденсироваться атмосферная влага, что может привести к реакции с выделением водорода и возгоранию. Поврежденные АКБ выделяют вредные для здоровья человека вещества.

В случае, если АКБ перестала работать в штатном режиме, по той или иной причине деформировалась (вздулась, втянулась и т.п.), следует незамедлительно обратиться в авторизованный сервисный центр.

Внимание: время работы АКБ зависит от настроек сети и многих других факторов (нагрузка на центральный процессор, яркость LCD дисплея и т.д.); действительное время работы может не совпадать с указанным. АКБ допускает ограниченное число циклов зарядки и по прошествии некоторого времени может потребовать замены (условия ограниченной гарантии на АКБ смотрите в гарантийном талоне). Время работы АКБ зависит от режима использования и настроек.

## Схема устройства



1. Слот для SIM-карты
2. Кнопка SOS.
3. Датчик света.
4. Приемник.
5. Фронтальная камера.
6. Сенсорный экран.
7. Микрофон.
8. Разъем Type-C.
9. Водоотталкивающее отверстие.
10. Кнопки регулирования громкости.
11. Кнопка питания / Сканер отпечатка пальца.
12. Задняя камера.

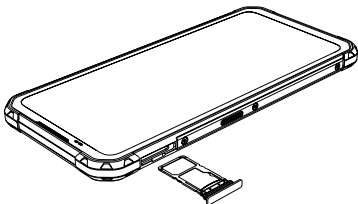
13. Вспышка.
14. Инфракрасный термометр.
15. Подсветка.
16. Инфракрасная лампа.
17. Камера ночного видения.
18. Подсветка.
19. Динамик.

Кнопка	Функции
Кнопка питания (11)	Нажмите, чтобы включить / выключить экран; Зажмите, чтобы перезагрузить, выключить телефон или для экстренного вызова
Кнопки регулирования громкости (10)	Нажимайте, чтобы увеличить или уменьшить громкость
Кнопка «Домой» (на экране)	Нажмите, чтобы вернуться на главный экран
Кнопка «Назад» (на экране)	Нажмите, чтобы вернуться назад
Кнопка-сканер отпечатка пальца (11)	Нажмите, чтобы разблокировать телефон
Кнопка «SOS» (2)	Нажмите 5 раз, чтобы войти в режим «SOS»

# Инструкция по эксплуатации

## Перед использованием

- Вставьте SIM-карты и micro SD-карту в соответствующие разъемы:
  - Карта 1 поддерживает Nano-SIM1.
  - Карта 2 поддерживает Nano-SIM2 и micro SD.



## ПРИМЕЧАНИЕ:

1. Не извлекайте SIM и micro SD-карты во время передачи данных на устройстве. Это может привести к потере или повреждению данных.
  2. Не трогайте металлическую часть SIM и micro SD-карт и держите их вдалеке от электромагнитного поля во избежание повреждения данных.
- Зарядите устройство перед использованием.

## Основные функции

- Чтобы включить смартфон, нажмите кнопку питания.
- Чтобы выключить смартфон, нажмите кнопку питания, пока не высветится меню, затем выберите «Выключить».
- Чтобы перезагрузить телефон, нажмите кнопку питания, пока не высветится меню, затем выберите «Перезагрузить»; или нажмите кнопку питания на 13 секунд для автоматической перезагрузки устройства.

- Чтобы заблокировать экран, нажмите кнопку питания; или экран будет заблокирован автоматически, если устройство не использовалось в течение определенного времени.
- Чтобы разблокировать экран, нажмите кнопку питания.

## **Настройка светодиодов под ритм музыки**

1. Перейдите в «Настройки».
2. Нажмите «Светодиоды».
3. Нажмите кнопку 2 и кликните на «Светодиоды под ритм музыки».
4. Выберите желаемый режим.

### **ПРИМЕЧАНИЕ:**

- Если Вы включите данную функцию, подсветка будет загораться во время проигрывания музыки или видео, пульсируя под их ритм.
- Если светодиоды под ритм музыки не работают:
  - Проверьте, включили ли Вы функцию «Светодиоды под ритм музыки».
  - Убедитесь, что время, в которое Вы проигрываете музыку или видео соответствует установленному Вами промежутку времени.
  - Убедитесь, что у Вас выключен режим «Не беспокоить» или режим экономии батареи.
  - Перезагрузите телефон.

## **Настройка светодиодов на уведомления / режим «Дыхание»**

1. Перейдите в «Настройки».
2. Нажмите «Светодиоды».
3. Включите подсветку на уведомления/«Дыхание» и кликните на нее.
4. Выберите цвет подсветки и приложения, от которых Вы хотите получать уведомления в режиме «Дыхание» о входящих сообщениях или звонках.

## **ПРИМЕЧАНИЕ:**

- Подсветка в режиме «Дыхание» будет работать, когда Вы будете получать входящий звонок, сообщение или уведомление.
- Подсветка не будет загораться во время использования камеры, даже если вы установите стандартный режим (подсветка всегда включена).
- Если подсветка в режиме «Дыхание» не работает:
  - Проверьте, включили ли Вы режим «Дыхание».
  - Убедитесь, что время, в которое Вы получали входящие звонки, сообщения или уведомления соответствует установленному Вами промежутку времени.
  - Убедитесь, что у Вас выключен режим «Не беспокоить» или режим экономии батареи.
  - Убедитесь, что в приложениях, уведомлениях которых Вы хотите получать, есть «Поддержка подсветки во время получения уведомления». Чтобы это проверить, зайдите в Настройки => Светодиоды => Режим «Дыхание» => Приложения, поддерживающие подсветку во время получения уведомлений.
- Когда Вы выбираете цвет подсветки, включите стандартный режим, чтобы увидеть, как выглядят цвета. После настройки Вы можете включить/выключить подсветку, чтобы подсветка в углах задней панели смартфона всегда была включена/выключена.

## **Установка частоты обновления экрана:**

Настройки → Экран → Расширенные → Частота обновления экрана → Выберите необходимую частоту.

## Технические характеристики

Модель: Armor I1 Slim.

Торговая марка: KENSHI.

Характеристики беспроводных соединений:

- Wi-Fi:
  - Стандарт связи: IEEE802.11a/b/g/n/ac.
  - Диапазон частот: 2412–2483,5 МГц, 5180–5320 МГц, 5745–5825 МГц.
  - Мощность передатчика: < 50 мВт < 100 мВт.
- Bluetooth:
  - Стандарт связи: IEEE802.15.1.
  - Диапазон частот: 2402–2480 МГц.
  - Мощность передатчика: 10 мВт.
- LTE:
  - Стандарт связи: B1/3/7/8/20.
  - Диапазон частот: 824,2–893,8 МГц, 876,2–959,8 МГц, 1710,2–1879,8 МГц, 1850,2–1989,8 МГц.
  - Мощность передатчика: 200 мВт.
- 3G:
  - Стандарт связи: B1/8.
  - Диапазон частот: 1922,4–2167,6 МГц, 882,4–957,6 МГц.
  - Мощность передатчика: 200 мВт.
- GSM:
  - Стандарт связи: B2/3/5/8.
  - Диапазон частот: 1920–2169,9 МГц, 1710–1879,9 МГц, 2500–2689,9 МГц, 880,2–959,8 МГц, 791–861,9 МГц.
  - Мощность передатчика: < 1 Вт < 1,6 Вт.

Диагональ экрана: 6,78'' HD.

Разрешение экрана: 2460 × 1080.

Разрешение камеры: 64 Мп + 20 Мп.

Аккумуляторная батарея: 5000 мА·ч.

Операционная система: Android.

Версия ОС: 13.

Объем оперативной памяти: 8 ГБ.  
Объем встроенной памяти: 128 ГБ.  
Класс защиты от поражения эл. током: II.  
Степень защиты от влаги: IP68.  
Тип крепления шнура: X.  
Параметры питания: 10 В = 3 А.  
Область применения: бытовое.

## **Комплектация**

- Устройство.
- Зарядное устройство.
- Кабель.
- Руководство по эксплуатации.

## Дополнительная информация

**Изготовитель:** ШЭНЬЧЖЭНЬ ОуЭксОу ТЭКНОЛОДЖИ ЛИМИТЕД.

1803, зд. 4, промпарк Тяньань Юньгу крыло II, Гантоу комьюнити, ул. Баньянь, р-н Лунган, г. Шэньчжэнь, Китай.

**Manufacturer:** SHENZHEN OXO TECHNOLOGY LIMITED.

1803, BUILDING 4, TIAN 'AN YUNGU INDUSTRY PARK PHASE II, GANGTOU COMMUNITY, BANTIAN STREET, LONGGANG DISTRICT, SHENZHEN, CHINA.

Сделано в Китае.

**Импортер в России / Уполномоченное изготовителем лицо:** ООО «Атлас».

690068, Россия, Приморский край, г. Владивосток, проспект 100-летия Владивостока, дом 155, корпус 3, офис 5.

**Адрес электронной почты:** atlas.llc@mail.dlogistix.com

Товар соответствует требованиям ТР ТС (ЕАЭС).

Внешний вид изделия, его характеристики и комплектация могут подвергаться изменениям без предварительного уведомления пользователя.

Фактический интерфейс устройства может отличаться от представленного в данном руководстве.

**EAC**



Товар изготовлен (мм.ггг.) /

Тауар жасалған күні (аа.жжжж): \_\_\_\_\_ V.1

# Гарантийный талон

SN/IMEI: \_\_\_\_\_

Дата постановки на гарантию: \_\_\_\_\_

Производитель гарантирует бесперебойную работу устройства в течение всего гарантийного срока, а также отсутствие дефектов в материалах и сборке. Гарантийный период исчисляется с момента приобретения изделия и распространяется только на новые продукты.

В гарантийное обслуживание входит бесплатный ремонт или замена элементов, вышедших из строя не по вине потребителя в течение гарантийного срока при условии эксплуатации изделия согласно руководству пользователя. Ремонт или замена элементов производится на территории уполномоченных сервисных центров.

Срок гарантии: 12 мес.

Срок эксплуатации: 24 мес.

Актуальный список сервисных центров по адресу:

<https://www.dns-shop.ru/service-center/>

## **Правила и условия монтажа, хранения, перевозки (транспортировки), реализации и утилизации**

- Устройство не требует какого-либо монтажа или постоянной фиксации.
- Хранение устройства должно производиться в упаковке в отапливаемых помещениях у изготовителя и потребителя при температуре воздуха от 5 °С до 40 °С и относительной влажности воздуха не более 80%. В помещениях не должно быть агрессивных примесей (паров кислот, щелочей), вызывающих коррозию.
- Перевозка устройства должна осуществляться в сухой среде.
- Устройство требует бережного обращения, оберегайте его от воздействия пыли, грязи, ударов, влаги, огня и т.д.
- Реализация устройства должна производиться в соответствии с местным законодательством.
- После окончания срока службы изделия его нельзя выбрасывать вместе с обычным бытовым мусором. Вместо этого оно подлежит сдаче на утилизацию в соответствующий пункт приема электрического и электронного оборудования для последующей переработки и утилизации в соответствии с федеральным или местным законодательством. Обеспечивая правильную утилизацию данного продукта, Вы помогаете сберечь природные ресурсы и предотвращаете ущерб для окружающей среды и здоровья людей, который возможен в случае ненадлежащего обращения. Более подробную информацию о пунктах приема и утилизации данного продукта можно получить в местных муниципальных органах или на предприятии по вывозу бытового мусора.
- При обнаружении неисправности устройства следует немедленно обратиться в авторизованный сервисный центр или утилизировать устройство.





