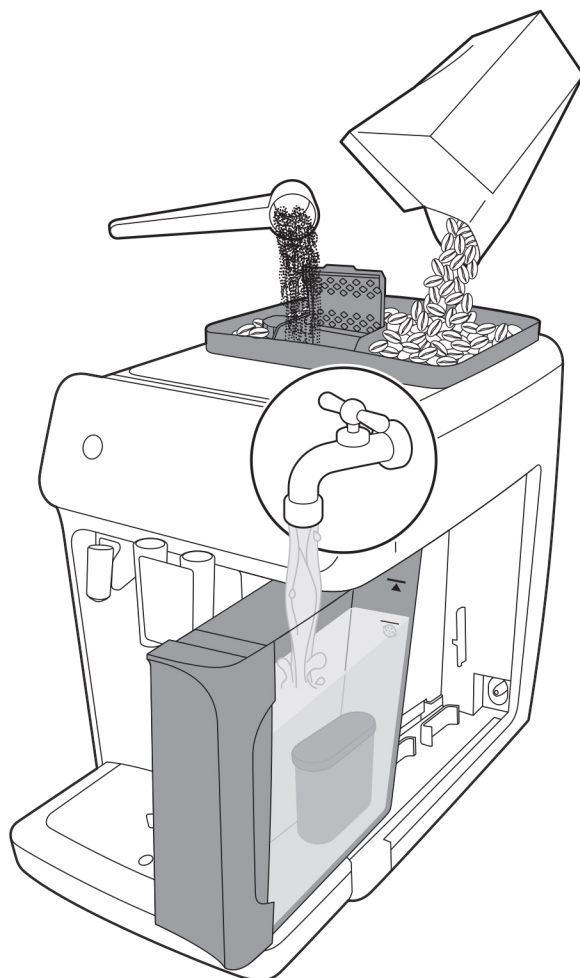


PHILIPS

Автоматическая
кофемашина

1200 серия
2200 серия
3200 серия

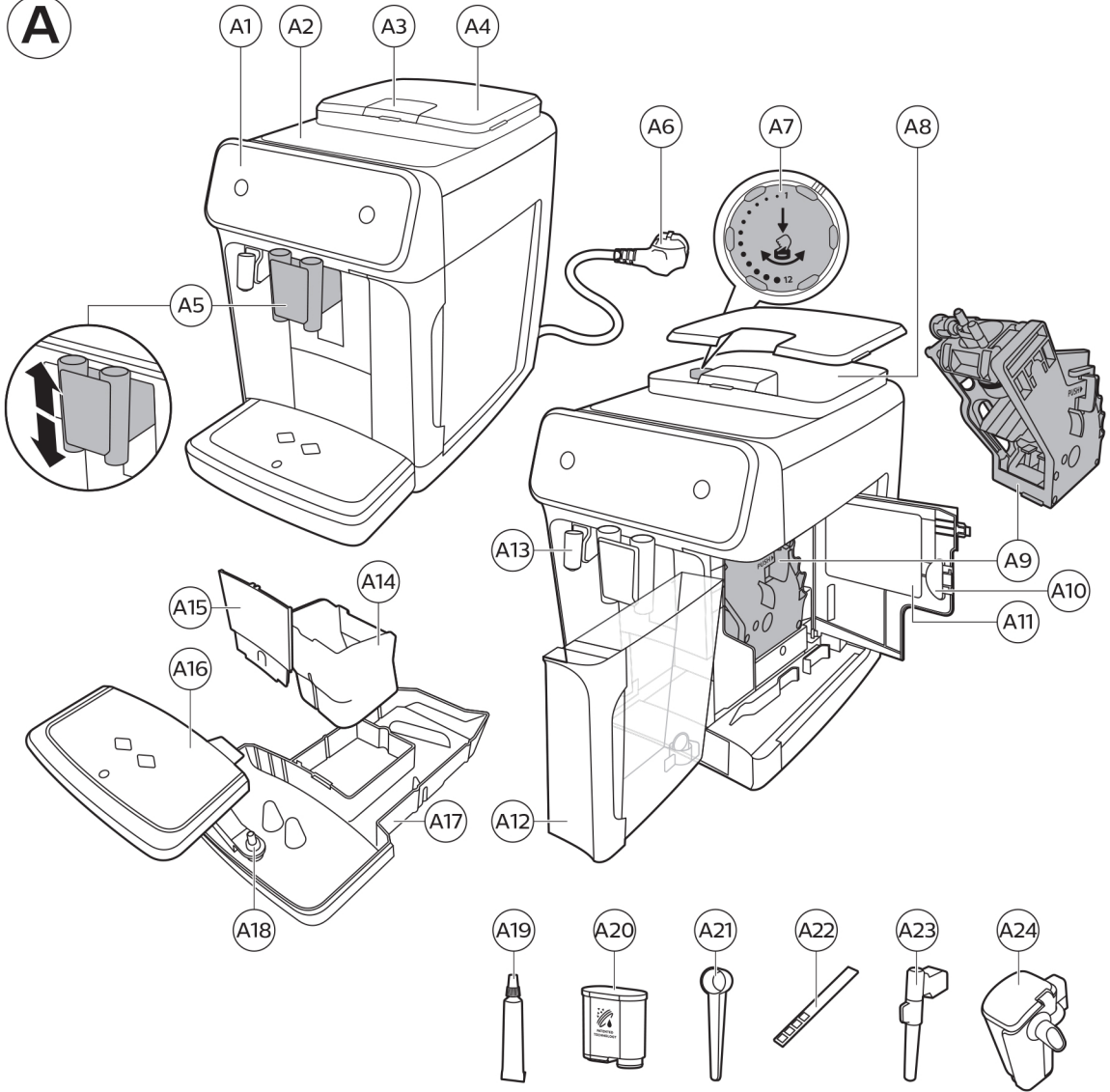
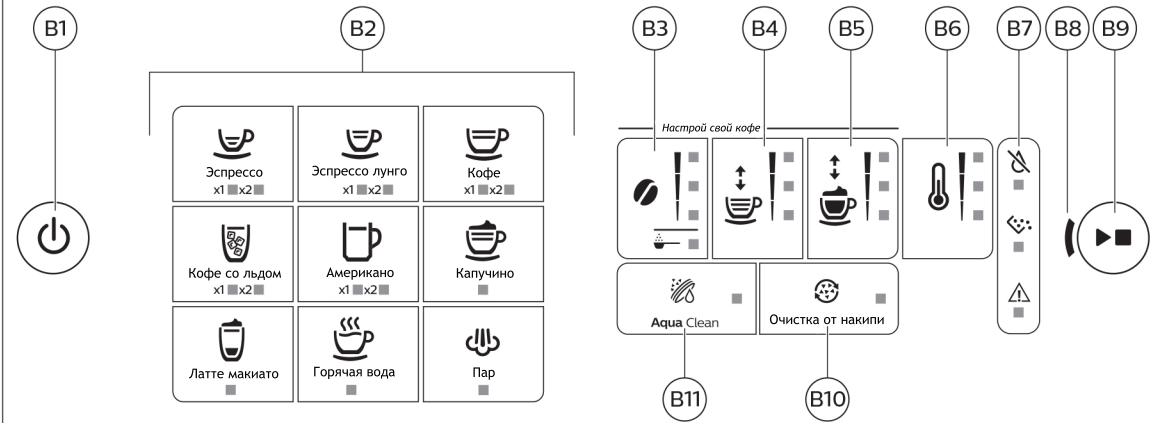


РУКОВОДСТВО ПОЛЬЗОВАТЕЛЯ







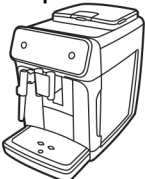
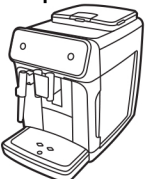



www.philips.com/coffee-care



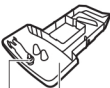












A**B**

C

1200 серия 2200 серия 3200 серия	A19 	A20 	A21 	A22 	A23 	A24 
Классический капучинатор EP1220 	✓	✗	✓	✓	✓	✗
Классический капучинатор EP2121 EP2124 EP2220 EP2221 EP2224 EP3221 	✓	✓	✓	✓	✓	✗
LatteGo EP2131 EP2136 EP2230 EP2231 EP2235 EP3241 EP3243 EP3246 EP3249 	✓	✓	✓	✓	✗	✓

D

Оглавление

Обзор кофемашины (рис. А)	5
Панель управления (рис. В)	5
Введение	6
Перед первым использованием	6
Приготовление напитков	8
Настройка параметров кофемашины	10
Извлечение и установка варочной группы	12
Очистка и уход	12
Фильтр для очистки воды AquaClean	14
Установка степени жесткости воды	16
Процедура очистки от накипи (продолжительность 30 мин.)	16
Покупка аксессуаров	17
Поиск и устранение неисправностей	17
Технические характеристики	23

Обзор кофемашины (рис. А)

A1	Панель управления	A10	Сервисная дверца
A2	Площадка для чашек	A11	Этикетка с данными, содержащая номер модели
A3	Отделение для предварительно молотого кофе	A12	Резервуар для воды
A4	Крышка контейнера для кофейных зерен	A13	Носик для подачи горячей воды
A5	Регулируемый носик подачи кофе	A14	Контейнер для кофейного жмыха
A6	Вилка сетевого шнура	A15	Передняя панель контейнера для кофейного жмыха
A7	Переключатель регулировки помола	A16	Крышка поддона для капель
A8	Контейнер для кофейных зерен	A17	Поддон для капель
A9	Варочная группа	A18	Индикатор заполнения поддона для капель

Дополнительные принадлежности

A19	Тюбик со смазкой	A22	Тестовая полоска для измерения жесткости воды
A20	Фильтр для очистки воды AquaClean	A23	Классический капучинатор (только для определенных моделей)
A21	Мерная ложка	A24	LatteGo (резервуар для молока) (только для определенных моделей)

Панель управления (рис. В)

Обзор всех кнопок и значков см. на рис. В. Ниже приводится соответствующее описание.

i Некоторые кнопки и значки есть только у определенных моделей кофемашин.

V1	Кнопка включения/выключения	V7	Значки предупреждений
V2	Значки напитков*	V8	Индикатор запуска
V3	Значок уровня крепости/предварительно молотого кофе	V9	Кнопка ►■ «Старт/стоп»
V4	Значок объем напитка	V10	Значок очистки от накипи (Calc/Clean)
V5	Значок количество молока (только для определенных моделей)	V11	Значок фильтра AquaClean
V6	Значок температуры кофе (только для определенных моделей)		

*Значки напитков: эспрессо, эспрессо лунго, кофе, американо, капучино, латте маккиато, горячая вода, пар, холодный кофе (только для определенных моделей)

Введение

Поздравляем с приобретением автоматической кофемашины Philips! Чтобы воспользоваться всеми преимуществами поддержки Philips, зарегистрируйте продукт на веб-сайте www.philips.com/welcome.

Перед первым использованием кофемашины внимательно ознакомьтесь с данным руководством и сохраните его на будущее.

Чтобы помочь вам начать и оптимально использовать свою кофемашину, Philips предоставляет разнообразную поддержку. В комплекте вы найдете:

1. Руководство пользователя с инструкциями по эксплуатации на основе изображений, а также более подробной информацией по очистке и обслуживанию устройства.

1 Существует несколько версий эспрессо-кофемашины, в которых имеются различные функции. Каждая версия имеет свой собственный номер модели. Номер модели указан на этикетке с данными на внутренней панели сервисной дверцы (см. рис. A11).

2. Отдельную брошюру с инструкциями по способам безопасного использования кофемашины.

3. Для получения онлайн-поддержки (ответы на часто задаваемые вопросы, фильмы и пр.) отсканируйте QR-код на обложке брошюры или посетите веб-сайт по адресу www.philips.com/coffee-care

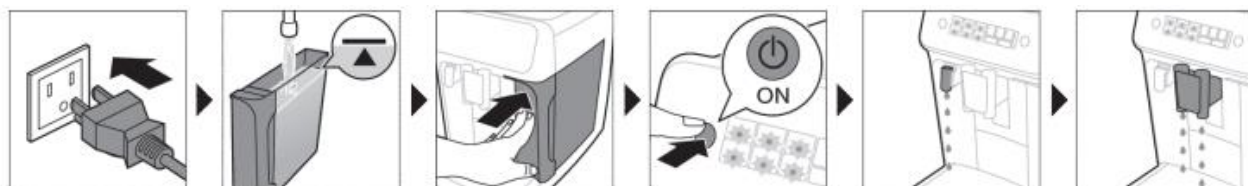
1 При тестировании машины мы использовали настоящий кофе. Мы тщательно очистили кофемашину, однако в ней по-прежнему могут присутствовать следы кофе, но мы гарантируем, что устройство полностью новое.

Кофемашина автоматически регулирует количество молотого кофе, необходимого для получения наилучшего вкуса напитка. Нужно приготовить не менее 5 чашек кофе, чтобы кофемашина выполнила автоматическую настройку.

Перед первым использованием обязательно промойте LatteGo (резервуар для молока) или классический капучинатор.

Перед первым использованием

1. Промывка кофемашины



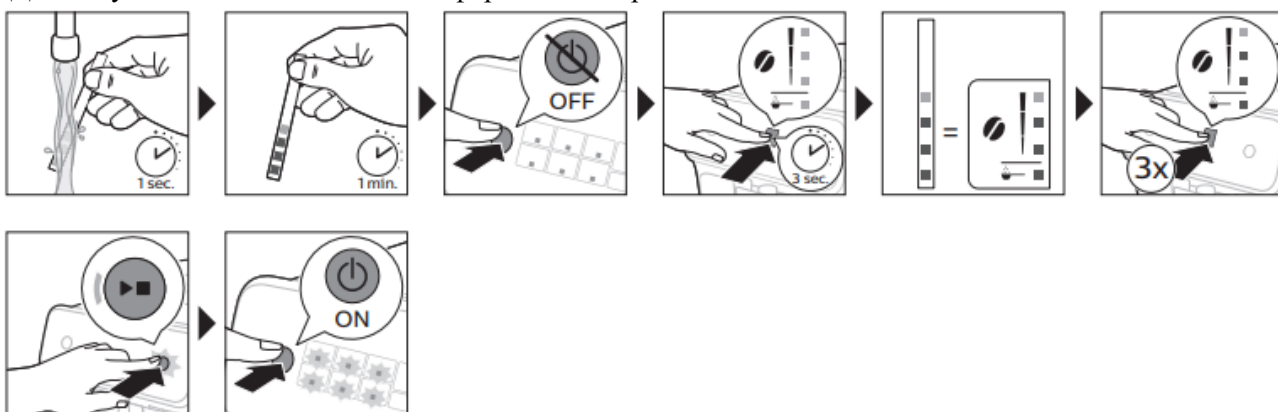
2. Активация фильтра для очистки воды AquaClean (продолжительность 5 мин.)

Для получения дополнительной информации см. раздел «Фильтр для очистки воды AquaClean».



3. Установка степени жесткости воды

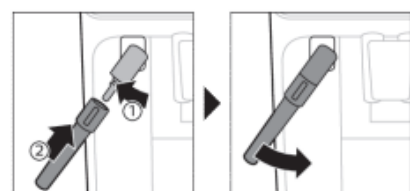
Для получения дополнительной информации см. раздел «Установка степени жесткости воды».



4. Сборка LatteGo (только для определенных моделей)



5. Сборка классического капучинатора



Приготовление напитков

Общие шаги

1. Заполните резервуар для воды водопроводной водой и засыпьте в контейнер кофейные зерна.
2. Нажмите кнопку включения/выключения, чтобы включить кофемашину.
 - Кофемашина начнет нагреваться и запустит цикл автоматической промывки. Во время нагрева индикаторы значков напитков один за другим медленно загораются и гаснут.
 - Когда все индикаторы значков напитков будут гореть непрерывно, кофемашина готова к использованию.
3. Поставьте чашку под носик подачи кофе. Сдвиньте носик подачи кофе вверх или вниз, чтобы настроить его высоту в зависимости от размера чашки или стакана (рис. 1).

Персонализация напитков

Эта кофемашина позволяет регулировать настройки напитка по вашему вкусу. После выбора напитка вы можете:

1. Отрегулировать уровень крепости, нажав значок уровня крепости (рис. 2). Имеется 3 уровня крепости, минимальный является самым мягким, а максимальный – самым крепким.
2. Отрегулировать объем напитка, нажав значок объема напитка (рис. 3) и/или значок объема молока (только для определенных моделей). Существует 3 количественных уровня: минимальный, средний, максимальный.

i Можно также настроить температуру кофе с учетом ваших предпочтений (см. раздел «Настройка температуры кофе»).

Приготовление кофе из зерен

1. Чтобы приготовить обычный кофе, нажмите значок напитка по вашему выбору.
 - Загораются индикаторы крепости и объема и отображаются выбранные предыдущие настройки.
 - Теперь вы можете настроить напиток с учетом предпочитаемого вами вкуса.
2. Нажмите кнопку «Старт/стоп» ►■.
 - Индикатор значка напитка мигает, пока идет подача напитка.

i Только для определенных моделей: Американо изготавливается из эспрессо и воды. Когда варится американо, кофемашина сначала подает эспрессо, а затем воду.

3. Чтобы прервать выдачу кофе до завершения процедуры, нажмите кнопку «Старт/стоп» ►■ еще раз.

i Чтобы приготовить 2 чашки кофе одновременно, дважды нажмите значок напитка. Загорается индикатор 2х.

Приготовление напитков на молочной основе с LatteGo (резервуар для молока)

i LatteGo состоит из резервуара для молока, корпуса и крышки для хранения. Во избежание протекания, перед заполнением резервуара для молока убедитесь, что корпус и сам резервуар правильно установлены.

1. Чтобы выполнить сборку LatteGo, установите верхнюю часть резервуара для молока под фиксатором в верхней части корпуса (рис. 4). Затем нажмите до упора на нижнюю часть резервуара для молока. Вы услышите щелчок после его полной установки (рис. 5).

Примечание. Перед установкой резервуар для молока и корпуса, убедитесь, что они чистые.

2. Слегка наклоните LatteGo и поместите на носик подачи горячей воды (рис. 6). Затем нажмите на него до упора до полной фиксации (рис. 7).

3. Заполните LatteGo молоком до уровня, указанного на резервуаре для молока для приготовления вашего напитка (Рис. 8). Не заполняйте резервуар для молока выше отметки максимального уровня.

i LatteGo состоит из резервуара для молока, корпуса и крышки для хранения. Во избежание протекания, перед заполнением резервуара для молока убедитесь, что корпус и резервуар правильно установлены.

💡 Для достижения оптимальных результатов всегда используйте молоко непосредственно из холодильника.

4. Поставьте чашку на поддон для капель.
5. Нажмите значок напитка на молочной основе по вашему выбору.
 - Теперь вы можете отрегулировать напиток с учетом своих предпочтений.
6. Нажмите кнопку «Старт/стоп» ►■.
 - Индикатор значка напитка мигает, пока идет подача напитка. Для приготовления капучино или латте маккиато кофемашина сначала подает молоко, а затем кофе.
 - Чтобы прекратить подачу молока, прежде чем кофемашина выдаст заданный объем, нажмите кнопку «Старт/стоп» ►■.
7. Чтобы остановить подачу уже смешанного напитка (молоко и кофе) до завершения работы кофемашины, нажмите и удерживайте кнопку «Старт/стоп» ►■.

Вспенивание молока с помощью классического капучинатора

💡 Всегда используйте молоко непосредственно из холодильника для обеспечения наилучшего качества пены.

1. Наклоните черную силиконовую ручку на кофемашине влево и надвиньте на нее капучинатор (рис. 9).
2. Налейте в чашку для молока примерно 100 мл молока для приготовления капучино или примерно 150 мл молока для латте маккиато.
3. Погрузите капучинатор примерно на 1 см в молоко.
4. Нажмите значок пара (рис. 10)
 - Индикатор значка пара загорится, а индикатор запуска начнет мигать.
5. Нажмите кнопку «Старт/стоп» ►■, чтобы начать взбивать молочную пену (рис. 11).
 - Кофемашина начнет нагреваться, пар под давлением пропускается через молоко и взбивается молочная пена
6. Когда молочная пена в емкости для молока достигнет требуемого объема, нажмите кнопку «Старт/стоп» ►■ еще раз, чтобы остановить вспенивание молока.

i Никогда не взбивайте молоко дольше 90 секунд. Функция автоматически отключается через 90 секунд.

i Не перемещайте чашку для молока во время взбивания, чтобы получить наилучшее качество молочной пены.

Приготовление напитка из молотого кофе

Вы можете использовать предварительно молотый кофе вместо зерен, если предпочитаете другой сорт кофе или кофе без кофеина.

1. Нажмите кнопку включения/выключения, чтобы включить кофемашину. Дождитесь готовности к использованию.
2. Откройте крышку отделения для молотого кофе и засыпьте в него одну мерную ложку (без верха) предварительно молотого кофе (рис. 12). Закройте крышку.
3. Поставьте чашку под носик подачи кофе.
4. Выберите напиток.
5. Нажмите значок уровня крепости и удерживайте его в течение 3 секунд (рис. 13).
 - Загорится индикатор предварительно молотого кофе, а индикатор запуска начнет мигать.
6. Нажмите кнопку «Старт/стоп» ►■.
7. Чтобы прервать подачу кофе до завершения функции, нажмите кнопку «Старт/стоп» еще раз ►■

i При использовании предварительно молотого кофе можно готовить только одну порцию кофе за раз.

i Настройка предварительно молотого кофе не сохраняется в качестве предыдущей выбранной настройки. При каждом использовании предварительно молотого кофе следует нажать значок уровня крепости и удерживать его в течение 3 секунд.

i При выборе предварительно молотого кофе невозможно установить другой уровень крепости.

Приготовление холодного кофе (только для определенных моделей)

i При приготовлении кофе используется теплая вода. Для достижения оптимального результата готовьте кофе с кубиками льда.

1. Возьмите стакан и наполовину заполните его кубиками льда.
2. Поместите стакан под носик подачи кофе.
3. Нажмите на значок кофе со льдом (рис. 14).
 - Загорятся индикаторы крепости и количества кофе.
 - Настройте напиток по своему вкусу.

i Мы рекомендуем использовать 3 уровень крепости кофе.

4. Нажмите кнопку «Старт/стоп»▶■.
5. Чтобы прервать подачу кофе до завершения функции, нажмите кнопку «Старт/стоп» еще раз ▶■
6. Для получения особого удовольствия от холодного кофе, добавьте в него холодное молоко.

Подача горячей воды

1. Если установлены резервуар для молока LatteGo или капучинатор, снимите их с креплений.
2. Нажмите значок подачи горячей воды (рис. 15).
 - Индикаторы количества напитка загораются и показывают предыдущую выбранную настройку напитка для горячей воды.
3. Отрегулируйте объем горячей воды в соответствии со своими предпочтениями, нажав значок объема напитка (рис. 3).
4. Нажмите кнопку «Старт/стоп»▶■
 - Загорится индикатор значка подачи горячей воды, и горячая вода выходит из носика для подачи горячей воды (рис. 16).
5. Чтобы прервать подачу кофе до завершения функции, нажмите кнопку «Старт/стоп» еще раз ▶■

Настройка параметров кофемашины

Настройка автоматического выключения

1. Нажмите кнопку включения/выключения, чтобы выключить кофемашину.
2. Когда кофемашина выключена: нажмите и удерживайте значок очистки от накипи (Calc/Clean) (рис. 17), пока не загорится индикатор очистки от накипи и индикатор крепости (рис. 18).
3. Нажмите на индикатор крепости, чтобы выбрать необходимое время ожидания: 15, 30, 60 или 180 минут. Загорятся 1, 2, 3 или 4 индикатора крепости.
4. По окончании установки автоматического выключения нажмите кнопку старт/стоп. Кофемашина выключится.
5. Нажмите кнопку включения/выключения, чтобы снова включить машину.

Программирование максимальных настроек по умолчанию для ваших напитков

Кофемашина имеет 3 настройки по умолчанию для каждого напитка: минимальный, средний, максимальный. Можно отрегулировать значение желаемого объема только для максимального настройки. Новое количественное значение можно сохранить только при мигании индикатора запуска.

i Перед программированием количества молочного напитка, соберите LatteGo и налейте в него молоко.

1. Для регулировки максимального объема нажмите значок напитка, который требуется настроить, и удерживайте его в течение 3 секунд.
 - Индикатор объема напитка и индикатор объема молока (только для определенных моделей) начинают мигать вместе с кнопкой «Старт/стоп» ►■ указывая, что вы находитесь в режиме программирования.
2. Нажмите кнопку «Старт/стоп» ►■. Кофемашина начнет приготовление выбранного напитка.
 - Постоянно горит индикатор запуска. Когда устройство готово сохранить настроенное значение объема, индикатор «Старт/стоп» начинает мигать.
3. Нажмите кнопку «Старт/стоп» ►■ еще раз, когда чашка будет содержать желаемый объем молока или кофе.
 - В случае приготовления капучино или латте маккиато сначала будет подаваться молоко. Нажмите кнопку «Старт/стоп» ►■, когда чашка будет содержать желаемый объем молока. Кофемашина автоматически начнет подачу кофе. Нажмите кнопку «Старт/стоп» ►■ еще раз, когда чашка будет содержать желаемый его объем.

После того как было запрограммировано новое максимальное значение объема напитка по умолчанию, кофемашина будет выбирать новое количество каждый раз при выборе максимального количества этого напитка.

i Можно настроить только максимальный уровень объема по умолчанию.

i Для возвращения к настройкам объема по умолчанию, см. раздел «Восстановление заводских настроек».

Настройка температуры кофе

Кофемашины без значка температуры

1. Нажмите кнопку включения/выключения, чтобы выключить кофемашину.
2. Когда кофемашина выключена: нажмите и удерживайте значок объема кофе до тех пор, пока не загорятся индикаторы этого значка (рис. 19).
3. Нажмите значок объема, чтобы выбрать необходимую температуру: обычная, высокая или максимальная.
 - Соответственно будут гореть индикаторы 1, 2 или 3.
4. По окончании настройки температуры кофе нажмите кнопку «Старт/стоп» ►■
5. Нажмите еще раз кнопку включения/выключения на кофемашине.

i Если вы не выключите кофемашину самостоятельно, она отключится автоматически спустя некоторое время.

Кофемашины со значком температуры (только для EP3221)

1. Нажмите на значок температуры кофе, чтобы выбрать необходимую температуру.

Восстановление заводских настроек

Кофемашина предоставляет возможность в любой момент восстановить настройки по умолчанию для напитков.

i Настройки по умолчанию можно восстановить только при выключенном устройстве

1. Нажмите кнопку включения/выключения, чтобы выключить кофемашину.
2. Нажмите значок эспрессо и удерживайте его в течение 3 секунд.
 - Загорятся средние индикаторы значков настройки напитков. Индикатор «Старт/стоп» начнет мигать, указывая на готовность настроек к восстановлению.
3. Нажмите кнопку «Старт/стоп» ►■, чтобы подтвердить восстановление настроек.
4. Нажмите еще раз кнопку включения/выключения на кофемашине.

Регулировка параметров кофемолки

Вы можете изменить уровень крепости кофе с помощью переключателя регулировки помола, расположенного в контейнере для кофейных зерен. Чем меньше значение настройки помола, тем мельче будет осуществляться помол кофейных зерен и крепче будет кофе. На выбор доступны 12 различных настроек помола.

Предварительная настройка кофемашины обеспечивает получение наилучшего вкуса напитка из ваших кофейных зерен. Мы рекомендуем не регулировать настройки кофемолки, пока вы не приготовите 100–150 чашек напитка (около 1 месяца использования).

1 Настройка помола может выполняться только в случае, когда кофемашина находится в режиме помола кофейных зерен. Вам необходимо приготовить 2-3 напитка, прежде чем вы почувствуете разницу во вкусе.

⚠ Не поворачивайте переключатель регулировки помола более чем на одно деление за один раз, во избежание поломки кофемолки.

1. Поставьте чашку под носик подачи кофе.
2. Откройте крышку контейнера для кофейных зерен.
3. Нажмите кнопку эспрессо, а затем кнопку «Старт/стоп» ►■.
4. Когда кофемолка начнет размалывать зерна, нажмите на переключатель регулировки помола и поверните его влево или вправо (рис. 20).

Извлечение и установка варочной группы

Посетите веб-сайт www.philips.com/coffee-care для получения подробных видеоруководств о том, как извлечь, установить и очистить варочную группу.

Извлечение варочной группы из кофемашины

1. Выключите кофемашину.
2. Удалите резервуар для воды и откройте сервисную дверцу (рис. 21).
3. Нажмите рукоятку PUSH (рис. 22) и потяните за ручку варочной группы, чтобы извлечь ее из кофемашины (Рис. 23).

Установка варочной группы

⚠ Перед установкой варочной группы обратно в кофемашину убедитесь, что она находится в правильном положении.

1. Проверьте, находится ли варочная группа в правильном положении. Стрелка на желтом цилиндре на боковой стороне варочной группы должна быть выровнена по одной линии с черной стрелкой и N (рис. 24).
 - Если они не совпадают, нажмите на рычаг, пока он не коснется основания варочной группы (рис. 25).
2. Задвиньте варочную группу обратно в кофемашину по расположенным сбоку направляющим пазам (рис. 26) до щелчка (рис. 27). Не нажимайте кнопку PUSH.
3. Закройте сервисную дверцу и установите обратно резервуар для воды.

Очистка и уход

Регулярная очистка и обслуживание позволяют в течение продолжительного времени поддерживать кофемашину в отличном состоянии и наслаждаться вкусным кофе при устойчивом потоке напитка.

В таблице ниже приведено подробное описание способов и периодичности очистки всех съемных частей кофемашины. Более подробную информацию и видеоруководства можно найти на веб-сайте www.philips.com/coffee-care. См. рис. D, чтобы узнать, какие детали можно мыть в посудомоечной машине.

Съемные детали	Периодичность очистки	Как очищать
Варочная группа	Еженедельно	Извлеките варочную группу из кофемашины (см. раздел «Извлечение и установка варочной группы»). Промойте ее под краном (см. раздел «Очистка варочной группы»).
Классический капучинатор	После каждого использования	Сначала подайте горячую воду с использованием капучинатора, присоединенного к кофемашине, для тщательной очистки. Затем удалите капучинатор из кофемашины и разберите его. Очистите все детали под струей воды или в посудомоечной машине.
Отделение для предварительно молотого кофе	Еженедельно проверяйте, не засорилось ли отделение для предварительно молотого кофе	Отключите кофемашину от электросети и извлеките варочную группу. Откройте крышку отделения для предварительно молотого кофе и вставьте в него ручку ложки. Перемещайте ручку вверх и вниз, пока засорившееся отверстие не будет прочищено (рис. 28). Посетите веб-сайт www.philips.com/coffee-care для получения подробных видеоруководств.
Контейнер для кофейного жмыха	Освободите контейнер для кофейного жмыха после получения соответствующего запроса от кофемашины. Или очищайте его раз в неделю.	Снимайте контейнер для кофейного жмыха только при включенной кофемашине. Промойте его под струей воды с добавлением моющего средства или в посудомоечной машине. Переднюю панель контейнера для кофейного жмыха нельзя мыть в посудомоечной машине.
Поддон для капель	Поддон для капель необходимо очищать ежедневно или при красном индикаторе заполнения поддона для капель (рис. 29). Очищайте поддон для капель раз в неделю.	Извлеките поддон для капель (рис. 30) и промойте его под струей воды с использованием моющего средства. Допускается мыть поддона для капель в посудомоечной машине. Переднюю панель контейнера для кофейного жмыха (рис. A15) нельзя мыть в посудомоечной машине.
LatteGo	После каждого использования	Промойте LatteGo под струей воды или в посудомоечной машине.
Смазывание варочной группы	Каждые 2 месяца	Ознакомьтесь с таблицей смазки и смазывайте варочную группу, используя смазочное средство Philips (см. раздел «Смазывание варочной группы»).
Резервуар для воды	Еженедельно	Промойте резервуар для воды под струей воды.

Очистка варочной группы

Регулярная очистка варочной группы помогает предотвратить засорение внутренних контуров частицами кофе. Посетите веб-сайт www.philips.com/coffee-care для получения видеоруководств о том, как извлечь, установить и очистить варочную группу.

Очистка варочной группы под струей воды

1. Извлеките варочную группу.
2. Тщательно промойте варочную группу водой. Тщательно очистите верхний фильтр варочной группы (рис. 31).
3. Перед установкой варочной группы в кофемашину дайте ей высохнуть. Не протирайте варочную группу тканью, т.к. есть вероятность ее засорения волокнами.

Смазывание варочной группы

Для обеспечения гладкого скольжения движущихся частей, необходимо смазывать варочную группу каждые 2 месяца.

1. Нанесите смазку тонким слоем на поршень (серая часть) варочной группы (рис. 32).
2. Нанесите смазку тонким слоем на поверхность вала (серая часть) в нижней части варочной группы (рис. 33).
3. Обильно нанесите смазку на направляющие с каждой из сторон (рис. 34).

Очистка LatteGo (резервуар для молока)

Очистка LatteGo после каждого использования

1. Извлеките LatteGo из кофемашины (Рис. 35)
2. Слейте все оставшееся молоко.
3. Нажмите кнопку фиксатора и извлеките емкость для молока из корпуса LatteGo (Рис. 36).
4. Вымойте все детали в посудомоечной машине или под струей чуть теплой воды с небольшим количеством жидкого моющего средства.

Очистка классического капучинатора

Очистка классического капучинатора необходима после каждого использования

Очищайте капучинатор после каждого его использования в гигиенических целях и во избежание образования молочного осадка.

1. Поставьте чашку под капучинатор.
2. Нажмите значок подачи пара, а затем кнопку «Старт/стоп» ►■, чтобы запустить подачу пара, и слейте все молоко, которое может остаться внутри.
3. Чтобы остановить подачу пара через несколько секунд, нажмите кнопку «Старт/стоп» ►■ еще раз.
4. Очистите капучинатор с помощью влажной ткани.

Ежедневная очистка классического капучинатора

1. Дождитесь полного остывания вспенивателя молока.
2. Наклоните капучинатор влево (рис. 37) и снимите и металлическую, и силиконовую части (Рис. 38).
3. Разъедините две части (Рис. 39) устройства и сполосните их чистой водой или очистите в посудомоечной машине.
4. Соберите снова две части капучинатора и установите его в кофемашину.

Фильтр для очистки воды AquaClean

Фильтр для воды AquaClean устанавливается в резервуар для воды, чтобы сохранить вкус вашего кофе. Он снижает необходимость очистки от накипи, уменьшая ее объем, образующейся в кофемашине.

Значок и индикатор AquaClean

Ваша кофемашина оснащена индикатором (Рис. 40) фильтра для воды AquaClean, указывающим на состояние фильтра. Используйте таблицу ниже, чтобы узнать о необходимых действиях при мигающем индикаторе.



Если вы используете кофемашину в первый раз, индикатор AquaClean начнет мигать оранжевым. Это означает, что вы можете начать пользоваться фильтром для воды AquaClean. Если вы не активировали фильтр для воды AquaClean, индикатор автоматически выключится через некоторое время.



После установки фильтра и его активации с помощью значка AquaClean индикатор загорится синим, подтверждая, что фильтр для воды AquaClean был активирован.



Когда фильтр заполнен, индикатор AquaClean начнет мигать оранжевым цветом, напоминая о необходимости замены фильтра.



Когда оранжевый индикатор AquaClean гаснет, вы по-прежнему можете активировать фильтр, однако сначала необходимо будет выполнить очистку от накипи.

Активация фильтра для очистки воды AquaClean (продолжительность 5 мин.)

1 Кофемашина не определяет автоматически, что фильтр был помещен в резервуар для воды. Вы должны самостоятельно активировать каждый новый фильтр с помощью значка AquaClean.

Когда оранжевый индикатор AquaClean гаснет, вы также можете активировать фильтр для воды AquaClean, но сначала необходимо выполнить очистку от накипи.

1 Перед началом использования фильтра для воды AquaClean кофемашина должна быть полностью очищена от накипи.

Перед активацией фильтра для воды AquaClean его необходимо подготовить, погрузив в воду, как описано ниже. Если этого не сделать, в кофемашину вместо воды может попасть воздух, что приведет к возникновению сильного шума и нарушению процесса приготовления кофе.

1. Убедитесь, что кофемашина включена.
2. Потрясите фильтр в течение примерно 5 секунд (рис. 41).
3. Поместите фильтр в емкость с холодной водой и потрясите его или постучите по нему (рис. 42).
4. Фильтр готов к использованию и может быть вставлен в резервуар для воды.
5. Вставьте фильтр вертикально в соответствующий разъем резервуара фильтра для воды. Поместите его как можно ниже (рис. 43).
6. Наполните резервуар свежей водой и установите его в кофемашину.
7. Если резервуар для молока LatteGo установлен, снимите его.
8. Поставьте миску под носик для подачи горячей воды/капучинатор.
9. Нажмите значок AquaClean и удерживайте его в течение 3 секунд (Рис. 44). Индикатор пуска начнет мигать.
10. Нажмите кнопку «Старт/стоп» ►■, чтобы начать процесс активации.
11. Горячая вода будет подаваться из носика для подачи горячей воды/капучинатора (продолжительность 3 мин.).
12. После окончания процесса активации загорится голубой индикатор AquaClean, подтверждая, что фильтр для воды был активирован правильно.

Замена фильтра для воды AquaClean (продолжительность 5 мин.)

После того, как через фильтр пройдет 95 литров воды, он перестанет работать. Индикатор AquaClean загорится оранжевым и начинает мигать, напоминая о необходимости замены фильтра. Пока он мигает, можно заменить фильтр без предварительной очистки кофемашины от накипи. Если вы не замените фильтр воды AquaClean, оранжевый индикатор со временем погаснет. В этом случае вы все равно можете заменить фильтр, но сначала очистите кофемашину от накипи.

Когда мигает оранжевый индикатор AquaClean:

1. Извлеките старый фильтр для воды AquaClean.
2. Установите новый фильтр и активируйте его, как описано в разделе «Активация фильтра для воды AquaClean (продолжительность 5 мин.)»

1 Производите замену фильтра для воды AquaClean каждые 3 месяца, даже если кофемашина еще не подает сигнала о необходимости его замены.

Установка степени жесткости воды

■ Мы рекомендуем вам настроить жесткость воды в соответствии с жесткостью воды в вашем регионе для достижения оптимальной производительности и увеличения срока службы кофемашины. Это также избавит вас от необходимости часто очищать машину от накипи. Значение жесткости воды по умолчанию равно 4: жесткая вода.

Используйте полоску для определения жесткости воды, входящую в комплект поставки, чтобы определить жесткость воды в вашем регионе:

1. Погрузите тестовую полоску в водопроводную воду или подержите ее в течение 1 секунды под струей воды из крана (рис. 45).
2. Подождите 1 минуту. Количество покрасневших сегментов на тестовой полоске указывает уровень жесткости воды (рис. 46).

Настройте правильный уровень жесткости воды:

1. Нажмите кнопку включения/выключения, чтобы **выключить** кофемашину.
2. Когда кофемашина выключится, нажмите значок уровня крепости и удерживайте его до тех пор, пока не загорятся все индикаторы (рис. 2).
3. Нажмите значок уровня крепости 1, 2, 3 или 4 раза. Количество горящих индикаторов должно совпадать с количеством красных сегментов на тестовой полоске (рис. 47). При отсутствии красных сегментов на тестовой полоске (деления сегменты имеют зеленый цвет) выберите 1 индикатор.
4. Когда уровень жесткости воды установлен правильно, нажмите кнопку «Старт/стоп» **▶■**.
5. Нажмите значок включения/выключения, чтобы включить кофемашину.

■ Во время настройки жесткости воды, функция уровня крепости используется для выбора жесткости воды. Это не влияет на уровень крепости напитков, которые вы будете готовить.

Процедура очистки от накипи (продолжительность 30 мин.)

Используйте только средства для удаления накипи Philips. Ни в коем случае не используйте средства для удаления накипи на основе серной, соляной, сульфаминовой или уксусной кислоты (уксуса), так как это может привести к повреждению системы подачи воды в кофемашине и неправильному удалению известкового налета. Неиспользование средства для удаления накипи Philips аннулирует вашу гарантию. Если устройство не будет очищено от накипи, гарантия также будет аннулирована. Вы можете приобрести средство для удаления накипи Philips в интернет-магазине по адресу www.philips.com/coffee-care.

Когда индикатор очистки от накипи (Calc/Clean) начнет медленно мигать, вам необходимо очистить кофемашину от накипи.

1. Убедитесь, что кофемашина включена.
2. Если резервуар для молока LatteGo установлен, снимите его.
3. Извлеките поддон для капель и контейнер для кофейного жмыха, опустошите и установите обратно.
4. Снимите резервуар для воды и слейте воду. Извлеките фильтр для воды AquaClean.
5. Влейте в резервуар для воды всю бутылку средства для очистки от накипи Philips и наполните его водой до отметки Calc/Clean (очистка от накипи) (рис. 48). Установите его обратно в кофемашину.
6. Под носиком подачи кофе и подачи воды поместите посуду большой емкости (1,5 л).
7. Нажмите значок очистки от накипи и удерживайте его в течение 3 секунд, а затем нажмите кнопку старт/стоп **▶■**.
8. Начнется первый этап процедуры очистки от накипи. Процедура занимает примерно 30 минут и состоит из цикла очистки от накипи и цикла промывки. Во время цикла очистки от накипи мигает индикатор Calc/Clean, свидетельствуя о выполнении данного процесса.
9. Позвольте кофемашине дозировать раствор для удаления накипи до тех пор, пока дисплей не покажет вам, что резервуар для воды пуст.
10. Опустошите резервуар для воды, промойте его, а затем долейте свежей воды до уровня, соответствующего показателю Calc/Clean.

11. Опустошите емкость и снова установите его под носиком подачи кофе и подачи воды. Нажмите кнопку «Старт/стоп» ►■ еще раз.
12. Затем начинается второй этап процедуры удаления накипи – этап промывки, продолжительностью 3 минуты. На этом этапе индикаторы на панели управления загораются и гаснут, свидетельствуя о выполнении этапа промывки.
13. Дождитесь, пока машина перестанет подавать воду. Процедура очистки от накипи завершится, когда кофемашина перестает подавать воду.
14. Кофемашина снова начнет нагреваться. Когда индикаторы значков напитков будут гореть непрерывно, кофемашина снова готова к использованию.
15. Установите новый фильтр AquaClean в резервуар для воды и активируйте его.
 - После завершения процедуры очистки от накипи индикатор AquaClean мигает некоторое время, напоминая вам о необходимости установить новый фильтр для воды AquaClean.

 **Совет.** Использование фильтра AquaClean помогает продлить интервал между циклами очистки от накипи

Действия в случае прерывания процедуры очистки от накипи

Чтобы прервать процедуру очистки от накипи, нажмите кнопку включения/выключения на панели управления. Если процедура очистки от накипи прервана до ее завершения, выполните следующие действия:

1. Слейте воду и тщательно промойте резервуар для воды.
2. Наполните резервуар свежей водой до отметки Calc/Clean и снова включите кофемашину. Кофемашина начнет нагреваться и запустит цикл автоматической промывки.
3. Перед приготовлением напитков выполните цикл ручной промывки кофемашины. Для выполнения цикла ручной промывки наполните наполовину резервуар для воды горячей водой, несколько раз нажав значок горячей воды (рис. 15), а затем приготовьте 2 чашки напитка из предварительно размолотого кофе без добавления молотого кофе.

i Если процедура удаления накипи не была завершена, необходимо как можно скорее выполнить ее повторно.

Покупка аксессуаров

Для очистки кофемашины и удаления накипи используйте только соответствующие средства Philips. Эти средства можно приобрести у местных торговых представителей, в авторизованных сервисных центрах или онлайн на веб-сайте www.philips.com/parts-and-accessories. Чтобы ознакомиться с полным списком деталей в Интернете, введите номер модели вашей кофемашины. Номер модели указан на внутренней стороне сервисной дверцы.









Средства ухода и их номер по каталогу:

- Средство для очистки от накипи CA6700
- Фильтр для очистки воды AquaClean CA6903
- Смазка для варочной группы HD5061

Поиск и устранение неисправностей

Данный раздел посвящен наиболее распространенным проблемам, с которыми вы можете столкнуться при использовании данного устройства. Обучающие видеоролики и полный список ответов на часто задаваемые вопросы доступны на веб-сайте www.philips.com/coffee-care. Если не удастся самостоятельно справиться с возникшими проблемами, обратитесь в местный центр обслуживания клиентов Philips. Контактные данные см. на гарантийном талоне.

Значки предупреждения

Значок предупреждения	Способы решения
	<p>Горит индикатор пустого резервуара для воды</p> <ul style="list-style-type: none"> – Резервуар для воды почти пуст. Наполните резервуар чистой водой до отметки MAX. – Резервуар для воды установлен неправильно. Установите его на место.
	<p>Горит индикатор очистки контейнера для кофейного жмыха</p> <ul style="list-style-type: none"> – Контейнер для кофейного жмыха переполнен. Извлеките и очистите контейнер при включенной кофемашине.
	<p>Горит предупреждающий индикатор</p> <ul style="list-style-type: none"> – Контейнер для кофейного жмыха и/или поддон для капель отсутствует на месте или установлен неправильно. Установите контейнер для кофейного жмыха и/или поддон для капель на место и убедитесь, что они установлены правильно. – Открыта сервисная дверца. Извлеките резервуар для воды и убедитесь, что сервисная дверца закрыта.
	<p>Мигает предупреждающий индикатор</p> <ul style="list-style-type: none"> – Варочная группа отсутствует на своем месте или установлена неправильно. Извлеките и вставьте обратно варочную группу. Убедитесь, что она правильно установлена. Пошаговые инструкции см. в разделе «Извлечение и установка варочной группы». – Варочная группа заблокирована. Извлеките варочную группу и промойте ее под струей воды. Смажьте варочную группу и установите ее обратно. Пошаговые инструкции см. в разделе «Очистка и уход».
	<p>Загорится предупреждающий индикатор, и начнет мигать индикатор запуска</p> <p>Внутри кофемашины попал воздух. Чтобы выпустить воздух из кофемашины, наполните резервуар для воды, подставьте чашку под классический капучинатор и нажмите мигающую кнопку старт/стоп.</p> <p>Будьте осторожны: из классического капучинатора будут выходить небольшие струи горячей воды для выпуска воздуха.</p>
 Aqua Clean	<p>Мигает индикатор AquaClean: установите или замените фильтр для воды AquaClean и активируйте его. Пошаговые инструкции см. в разделе «Фильтр для воды AquaClean».</p>
 Calc / clean	<p>Медленно мигает индикатор очистки от накипи: проведите очистку кофемашины от накипи.</p>
	<p>Индикаторы на значках напитков загораются и гаснут один за другим. Аппарат нагревается и/или пытается выпустить воздух, который попал в него. Подождите, пока все индикаторы напитков не будут гореть непрерывно.</p>

Значок предупреждения

Способы решения



Мигают индикаторы всех значков предупреждений.

Сбросьте настройки кофемашины, отключив ее от сети и подключив повторно. Перед повторным включением кофемашины, выполните следующие действия:

- Извлеките фильтр для очистки воды AquaClean из резервуара для воды.
- Установите на место резервуар для воды. Вставьте его в кофемашину и убедитесь, что он установлен в правильном положении.
- Откройте крышку отделения для предварительно молотого кофе и проверьте, не засорилось ли оно кофейной пылью. Чтобы очистить его, вставьте ручку ложки в отделение для предварительно молотого кофе и перемещайте ее вверх и вниз, пока не выйдет засор из молотого кофе (Рис. 28). Извлеките варочную группу и уберите весь молотый кофе. Поставьте на место чистую варочную группу.
- Включите кофемашину.

Если проблема решена, фильтр AquaClean не был хорошо подготовлен.

Подготовьте фильтр AquaClean, прежде чем установить его обратно, выполнив следующие шаги 1 и 2, см. в разделе «Активация фильтра для очистки воды AquaClean (продолжительность 5 мин.)».

Если индикаторы продолжают мигать, кофемашина могла перегреться. Выключите кофемашину и через 30 минут включите ее снова. Если индикаторы по-прежнему мигают, обратитесь в центр поддержки клиентов. Контактные сведения см. в талоне международной гарантии.

Таблица поиска и устранения неисправностей

Проблема	Причина	Способы решения
Поддон заполняется слишком быстро.	Это нормально. Для промывки внутренних контуров и варочной группы кофемашина использует воду. Часть этой воды выходит из внутренних систем и попадает в поддон для капель.	Поддон для капель необходимо опустошать ежедневно или при красном индикаторе заполнения поддона для капель. Совет. Поставьте чашку под носик подачи кофе для сбора воды после промывки.
Индикатор очистки контейнера для кофейного жмыха не гаснет.	Очистка контейнера для кофейного жмыха была выполнена при выключенной кофемашине.	Очищайте контейнер для кофейного жмыха только при включенной кофемашине. Извлеките контейнер, подождите по 5 секунд и затем вставьте обратно.
Кофемашина предлагает очистить контейнер для кофейного жмыха, даже если он не заполнен.	Кофемашина не сбросила счетчик циклов при последней очистке контейнера для кофейного жмыха.	Всегда ждите 5 секунд перед установкой контейнера для кофейного жмыха обратно. Таким образом, счетчик циклов будет полностью сброшен.
		Очищайте контейнер для кофейного жмыха только при включенной кофемашине. Если очистить контейнер при выключенной кофемашине, то счетчик циклов очистки контейнера для кофейного жмыха не сбрасывается.

Проблема	Причина	Способы решения
Контейнер для кофейного жмыха полон, а его индикатор не включился.	Вы извлекли поддон для капель, не выполнив очистку контейнера для кофейного жмыха.	При извлечении поддона для капель всегда очищайте контейнер для кофейного жмыха, даже если он содержит мало кофейного жмыха. Таким образом, счетчик циклов очистки контейнера будет сброшен на ноль и продолжит работать правильно.
Я не могу извлечь варочную группу.	Неправильное расположение варочной группы.	Выполните сброс настроек кофемашины следующим образом: закройте сервисную дверцу и установите обратно резервуар для воды. Выключите кофемашину и включите ее снова. Попробуйте извлечь варочную группу. Пошаговые инструкции см. в разделе «Удаление и установка варочной группы».
Я не могу установить варочную группу.	Неправильное расположение варочной группы.	Выполните сброс настроек кофемашины следующим образом: закройте сервисную дверцу и установите обратно резервуар для воды. Не устанавливайте варочную группу обратно в кофемашину. Выключите кофемашину и отключите ее от электросети. Подождите 30 секунд, а затем снова подключите кофемашину к электросети и включите ее. Установите варочную группу в правильное положение и установите ее обратно в кофемашину. Пошаговые инструкции см. в разделе «Удаление и установка варочной группы».
Кофе получается слишком слабым.	Варочная группа загрязнена или нуждается в смазывании.	Извлеките варочную группу (см. раздел «Удаление и установка варочной группы»), промойте ее под струей воды и дайте высохнуть. Смажьте все движущиеся части (см. раздел «Смазывание варочной группы»).
	Кофемашина выполняет процедуру автоматической настройки. Эта процедура запускается автоматически, когда кофемашина используется в первый раз, когда был выбран другой тип кофейных зерен, а также после продолжительного перерыва в использовании.	Приготовьте 5 чашек кофе, чтобы предоставить кофемашине возможность выполнить процедуру автоматической настройки.
	Кофемолка настроена на грубый помол кофейных зерен.	Отрегулируйте кофемолку, установив более тонкий помол кофейных зерен (более низкое значение). Приготовьте 2–3 напитка, чтобы иметь возможность в полной мере определить различия.
Кофе недостаточно горячий.	Установлено слишком низкое значение температуры.	Установите максимальное значение температуры.
	Холодная чашка снижает температуру напитка.	Подогрейте чашки, ополоснув их горячей водой.
	Добавление молока уменьшает температуру напитка.	Независимо от того, добавляете вы горячее или холодное молоко, это всегда снижает температуру кофе. Подогрейте чашки, ополоснув их горячей водой.

Проблема	Причина	Способы решения
Кофе не подается или подается слишком медленно.	Фильтр для воды AquaClean не был правильно подготовлен для установки.	Извлеките фильтр для воды AquaClean, а затем снова приготовьте кофе. Если это сработало, перед повторной установкой фильтра для воды AquaClean убедитесь, что он подготовлен к работе. Пошаговые инструкции см. в разделе «Фильтр для воды AquaClean».
		После продолжительного перерыва в использовании необходимо снова подготовить фильтр для воды AquaClean к работе и вставить его обратно. См. шаги 1–3 в разделе «Активация фильтра для воды AquaClean».
	Засорение фильтр для воды AquaClean.	Заменяйте фильтр для воды AquaClean каждые 3 месяца. Фильтр, которому больше 3 месяцев, может засориться.
	Кофемолка настроена на слишком тонкий помол.	Отрегулируйте кофемолку, установив более грубый помол (более высокое значение). Обратите внимание, это может повлиять на вкус кофе.
	Загрязнение варочной группы.	Снимите варочную группу и промойте ее под струей воды.
	Засорение носика подачи кофе.	Очистите носик подачи кофе и его отверстия, используя щеточку или иголку.
	Засорение отделения для молотого кофе.	Выключите кофемашину и извлеките варочную группу. Откройте крышку отделения для предварительно молотого кофе и вставьте в него ручку ложки. Перемещайте ручку вверх и вниз, пока засорившееся отверстие не будет прочищено (рис. 28).
	В контурах кофемашины образовалась накипь.	Очистите от накипи кофемашину с помощью средства очистки от накипи Philips. Необходимо всегда очищать кофемашину, при мигании индикатора очистки от накипи.
Кофемашина измельчает кофейные зерна, но не готовит кофе.	Засорение отделения молотого кофе.	Выключите кофемашину и извлеките варочную группу. Откройте крышку отделения для предварительно молотого кофе и вставьте в него ручку ложки. Перемещайте ручку вверх и вниз, пока засорившееся отверстие не будет прочищено (рис. 28).
Не удается получить молочную пену.	Кофемашины с LatteGo: неправильная установка LatteGo	Убедитесь, что капучинатор правильно присоединен к корпусу LatteGo (до «щелчка»).
	Кофемашины с LatteGo: загрязнение капучинатора и/или корпуса LatteGo	Разберите LatteGo и промойте обе его части под струей воды или очистите их в посудомоечной машине (см. раздел «Очистка LatteGo после каждого использования»).

Проблема	Причина	Способы решения
	Кофемашины с классическим капучинатором: загрязнение капучинатора.	Тщательно очистите капучинатор.
	Используемое молоко не пригодно для взбивания.	Объем и качество пены зависят от типа молока. Следующие типы молока обеспечивают хороший выход пены: коровье молоко средней жирности, цельное коровье молоко и молоко, не содержащее лактозы.
Из нижней части резервуара для молока LatteGo вытекает молоко	Неправильно установлены корпус и резервуар для молока.	Установите верхнюю часть резервуара для молока под фиксатором в верхней части корпуса. Нажмите до упора на нижнюю часть. Вы услышите щелчок, когда он встанет на место.
Возможная протечка кофемашины.	Для промывки внутренних деталей и варочной группы кофемашина использует воду. Вода протекает через внутреннюю систему и попадает в поддон для капель. Это нормально.	Поддон для капель необходимо опустошать ежедневно или при мигании индикатора заполнения поддона для капель через крышку. Совет. Поместите чашку под носик для подачи воды, чтобы собрать воду после промывки и уменьшить объем воды в поддоне для капель.
	Поддон для капель переполнен, поэтому может казаться, что кофемашина протекает.	Поддон для капель необходимо опустошать ежедневно и при мигании индикатора заполнения поддона для капель через крышку.
	Засорение или загрязнение варочной группы.	Промойте варочную группу
	Кофемшина не установлена на ровной горизонтальной поверхности.	Установите кофемашину на горизонтальную поверхность так, чтобы поддон для капель не переполнялся и индикатор заполнения поддона для капель работал должным образом.
	Резервуар для воды установлен не до конца, и в кофемашину поступает воздух.	Убедитесь, что резервуар для воды находится в правильном положении: извлеките его и вставьте снова.
Мне не удается активировать фильтр для воды AquaClean, при этом кофемашина запрашивает процедуру удаления накипи.	Вы не установили или не заменили фильтр вовремя после появления мигающего индикатора, информирующего о необходимости замены фильтра для воды AquaClean. Это означает, что кофемашина не полностью очищена от накипи.	Очистите кофемашину от накипи, а затем установите фильтр для воды AquaClean.
Не подходит новый фильтр для очистки воды.	Вы пытаетесь установить фильтр, отличающийся от фильтра для воды AquaClean.	Для кофемашины подходит только фильтр для воды AquaClean
	Резиновое кольцо на фильтре для воды AquaClean установлено неправильно.	Установите заново резиновое кольцо на фильтр для воды AquaClean.

Проблема	Причина	Способы решения
Кофемашина издает громкий шум.	В процессе работы кофемашина издает звуки — это нормально.	Если кофемашина начинает издавать необычные звуки, очистите варочную группу и смажьте ее.
	Фильтр для воды AquaClean был неправильно установлен, и в кофемашину попал воздух.	Извлеките фильтр для воды AquaClean из резервуара для воды и правильно подготовьте его к использованию, прежде чем установить на место. Пошаговые инструкции см. в разделе «Фильтр для воды AquaClean».
	Не полностью вставлен резервуар для воды; в кофемашину попал воздух.	Убедитесь, что резервуар для воды находится в правильном положении: извлеките его и вставьте еще раз, задвинув как можно дальше.

Технические характеристики

Производитель оставляет за собой право изменять технические характеристики изделия для его улучшения. Указанные установленные значения являются приблизительными.

Описание	Значение
Размер (Ш x В x Г)	246 x 372 x 433 мм
Вес	7 – 7.5 кг
Длина сетевого шнура	1000 мм
Резервуар для воды	1,8 л, съемный
Вместимость контейнера для кофейных зерен	275 г
Вместимость контейнера для кофейного жмыха	12 порций
LatteGo (резервуар для молока)	250 мл
Регулировка высоты носика	85 – 145 мм
Номинальное напряжение – Энергопотребление – Питание	См. этикетку с данными на внутренней поверхности сервисной дверцы (см. рис. A11)