

**aceline**

Руководство  
по эксплуатации

---

Колонки 2.0  
ASP300

# Уважаемый покупатель!

Благодарим Вас за выбор нашей продукции.

Мы рады предложить Вам изделия и устройства, разработанные и изготовленные в соответствии с высокими требованиями к качеству, функциональности и дизайну. Перед началом эксплуатации внимательно прочитайте данное руководство, в котором содержится важная информация, касающаяся Вашей безопасности, а также рекомендации по правильному использованию продукта и уходу за ним. Позаботьтесь о сохранности настоящего руководства и используйте его в качестве справочного материала при дальнейшей эксплуатации изделия.

## Назначение устройства

Акустическая система (АС) предназначена для воспроизведения музыки и озвучивания игр, фильмов и прочего. АС имеет встроенный усилитель, а также акустический и сигнальный кабели, благодаря чему может быть подключена к ПК, ноутбуку, MP3 или CD-плееру либо другим источникам звука. Колонка, которая имеет аудиовход и панель управления, условно названа активной.

## Меры предосторожности

- Во избежание поражения электрическим током не разбирайте и не вскрывайте корпус устройства. Не пытайтесь самостоятельно произвести его ремонт. Любое обслуживание устройства должно производиться только квалифицированными специалистами авторизованного сервисного центра.
- Не допускайте замыканий проводов (в том числе и заземленных) колонок между собой, на корпус усилителя и на землю, так как это выведет из строя выходные каскады усилителя.
- Отключайте устройство от источника питания, если устройство не будет использоваться в течение длительного времени.
- При отключении устройства от источника питания прикасайтесь только к изолированной части штекера. Не тяните за провод.
- Не прикасайтесь к устройству мокрыми руками.
- Оберегайте устройство от попадания посторонних предметов внутрь корпуса или какие-либо его отверстия. Следите, чтобы иголки, шпильки, монеты и прочие мелкие предметы, а также насекомые не попали внутрь устройства.
- Оберегайте устройство от попадания воды и любых жидкостей, воздействия влаги, а также экстремальных температур, пыли и грязи.
- Не устанавливайте устройство в помещениях с повышенной влажностью и запыленностью. Не помещайте на устройство и в непосредственной близости от него сосуды с жидкостями (вазы, стаканы, бутылки и т. д.).
- Оберегайте устройство от перегрева. Не размещайте его рядом с мощными источниками тепла (нагревательные приборы и т. д.), а также не подвергайте воздействию прямых солнечных лучей и открытого пламени.
- Устройство не предназначено для использования детьми и лицами с ограниченными физическими, сенсорными или умственными способностями, кроме случаев, когда над ними осуществляется контроль другими лицами, ответственными за их безопасность. Не позволяйте детям играть с устройством.

- Не используйте для очистки устройства бензосодержащие вещества, спирты, растворители, т. к. они могут навредить устройству и его окрашенной поверхности. Для чистки устройства используйте исключительно мягкую сухую ткань.
- Используйте устройство только по прямому назначению.
- Если устройство перестало функционировать или функционирует неправильно, незамедлительно прекратите его использование и обратитесь в сервисный центр.

## Технические характеристики

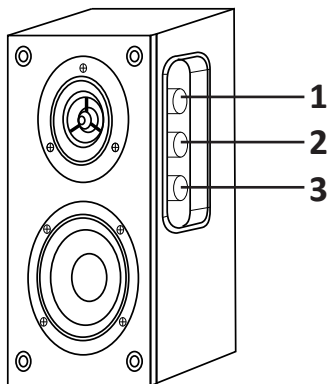
- Модель: ASP300.
- Торговая марка: Aceline.
- Мощность: 2 × 5 Вт.
- Частота: 80 Гц — 18 кГц.
- Параметры питания: 220–240 В.
- Размер динамиков: 76 мм.
- Разъем: 3.5 мм.
- Длина аудиокабеля: 120 см.
- Длина акустического кабеля: 120 см.
- Встроенный трансформаторный источник питания.
- Встроенный регулятор общей громкости и тембра.
- Элементы управления на боковой панели активной колонки.
- Увеличенный ход катушки динамиков, позволяющий воспроизведение звука практически без искажений.
- Материал корпуса: дерево.

## Комплектация

- Колонки (2 шт).
- Руководство по эксплуатации.

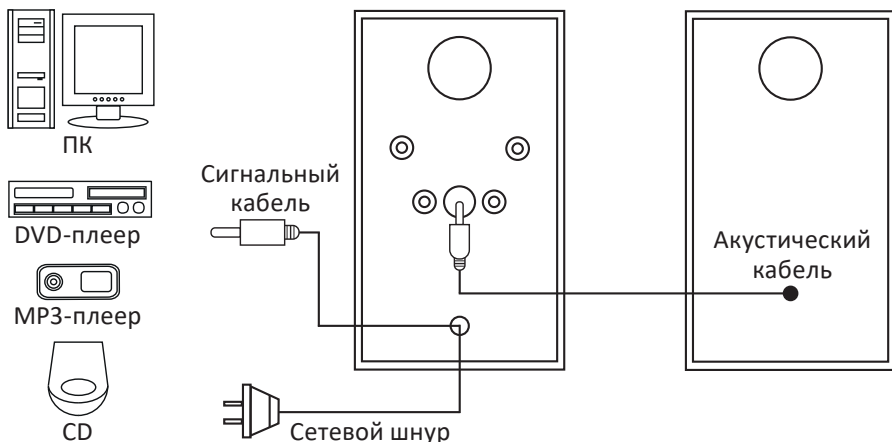
## Схема устройства

1. Регулятор громкости.
2. Регулятор высоких частот.
3. Регулятор низких частот.



## Эксплуатация устройства

1. Перед подключением к источнику звука убедитесь, что устройство отключено от сети.
2. Соедините колонки между собой с помощью встроенного акустического кабеля.
3. Вставьте коннектор mini-jack встроенного в активную колонку сигнального кабеля в выходной разъем звуковой карты компьютера, медиаплеера или любого другого устройства воспроизведения (как показано на схеме ниже).



4. Подключите сетевой кабель к розетке.
5. Включите источник аудиосигнала.
6. Настройте уровень общей громкости, высоких и низких частот поворотом соответствующих регуляторов по часовой стрелке соответственно.
7. По завершении использования устройства не забудьте отключить его из розетки.

**Примечание:** для повышения качества воспроизведения звука воспользуйтесь выходом звуковой карты (Line-Out).

## Возможные проблемы и их решение

Проблема	Причина	Решение
Устройство не включается	Устройство не подключено к источнику питания или подключено некорректно	Проверьте подключение устройства к сети питания
Нет звука или слишком тихий звук	Регулятор громкости установлен в положение наименьшей громкости	Подстройте регулятор громкости
	Неправильно подключен источник аудиосигнала	Подключите источники сигнала правильно
Искажение звука	Большая амплитуда входного сигнала	Настройте громкость непосредственно на источнике сигнала до оптимального уровня, а также подрегулируйте громкость колонок

## **Правила и условия монтажа, хранения, перевозки (транспортировки), реализации и утилизации**

- Устройство не требует какого-либо монтажа или постоянной фиксации.
- Хранение устройства должно производиться в упаковке в отапливаемых помещениях у изготовителя и потребителя при температуре воздуха от 5 °С до 40 °С и относительной влажности воздуха не более 80%. В помещениях не должно быть агрессивных примесей (паров кислот, щелочей), вызывающих коррозию.
- Перевозка устройства должна осуществляться в сухой среде.
- Устройство требует бережного обращения, оберегайте его от воздействия пыли, грязи, ударов, влаги, огня и т.д.
- Реализация устройства должна производиться в соответствии с местным законодательством.
- После окончания срока службы изделия его нельзя выбрасывать вместе с обычным бытовым мусором. Вместо этого оно подлежит сдаче на утилизацию в соответствующий пункт приема электрического и электронного оборудования для последующей переработки и утилизации в соответствии с федеральным или местным законодательством. Обеспечивая правильную утилизацию данного продукта, Вы помогаете сберечь природные ресурсы и предотвращаете ущерб для окружающей среды и здоровья людей, который возможен в случае ненадлежащего обращения. Более подробную информацию о пунктах приема и утилизации данного продукта можно получить в местных муниципальных органах или на предприятии по вывозу бытового мусора.
- При обнаружении неисправности устройства следует немедленно обратиться в авторизованный сервисный центр или утилизировать устройство.

## **Информация о гарантии**

Производитель гарантирует бесперебойную работу устройства в течение всего гарантийного срока, а также отсутствие дефектов в материалах и сборке. Гарантийный период исчисляется с момента приобретения изделия и распространяется только на новые продукты. В гарантийное обслуживание входит бесплатный ремонт или замена элементов, вышедших из строя не по вине потребителя в течение гарантийного срока при условии эксплуатации изделия согласно руководству пользователя. Ремонт или замена элементов производится на территории уполномоченных сервисных центров.

Срок гарантии: 12 мес.

Срок эксплуатации: 24 мес.

Актуальный список сервисных центров: <https://www.dns-shop.ru/service-center/>

## Дополнительная информация

**Изготовитель:** Шэньчжэнь Фэнминъи Тэкнолоджи Ко., Лтд.  
Зд. 1-3, промзона ШэнТун, ЧжанКэнЦзин,г. Шэньчжэнь, пров. Гуандун, Китай.

**Manufacturer:** SHENZHEN FENGMINGYI TECHNOLOGY CO. LTD.  
1-3 Building, ShengTong Industry Area, ZhangKengJing, Shenzhen, Guangdong, China.  
Сделано в Китае.

**Импортер в России:** ООО «ДНС ЛОДЖИСТИК».  
690025, Приморский край, г.о. Владивостокский, г. Владивосток, ул. Фанзавод,  
д.1, каб. 15.

**Адрес эл. почты:** dns-logistic.llc@mail.dlogistix.com

**Уполномоченное изготовителем лицо:** ООО «Атлас».  
690068, Россия, Приморский край, г. Владивосток, проспект 100-летия  
Владивостока, дом 155, корпус 3, офис 5.  
**Адрес эл. почты:** atlas.llc@mail.dlogistix.com

Товар соответствует требованиям ТР ТС (ЕАЭС).

Спецификации, информация о продукте, его комплектация и функционал могут быть изменены без предварительного уведомления пользователя.

Фактический интерфейс устройства может отличаться от представленного в данном руководстве.



Товар изготовлен (мм.гггг): \_\_\_\_\_ V.18

**aceline**