

aceline

Руководство
по эксплуатации

Маслонаполненный
радиатор
OL-2009MT

Содержание

Назначение устройства	4
Меры предосторожности	4
Схема устройства	5
Эксплуатация.....	6
Сборка	6
Перед использованием	6
Использование устройства	6
Обслуживание и уход	7
Технические характеристики.....	7
Комплектация	7
Правила и условия монтажа, хранения, перевозки (транспортировки), реализации и утилизации	8
Дополнительная информация	8

Уважаемый покупатель!

Благодарим Вас за выбор нашей продукции.

Мы рады предложить Вам изделия и устройства, разработанные и изготовленные в соответствии с высокими требованиями к качеству, функциональности и дизайну. Перед началом эксплуатации внимательно прочитайте данное руководство, в котором содержится важная информация, касающаяся Вашей безопасности, а также рекомендации по правильному использованию продукта и уходу за ним. Позаботьтесь о сохранности настоящего руководства и используйте его в качестве справочного материала при дальнейшей эксплуатации изделия.

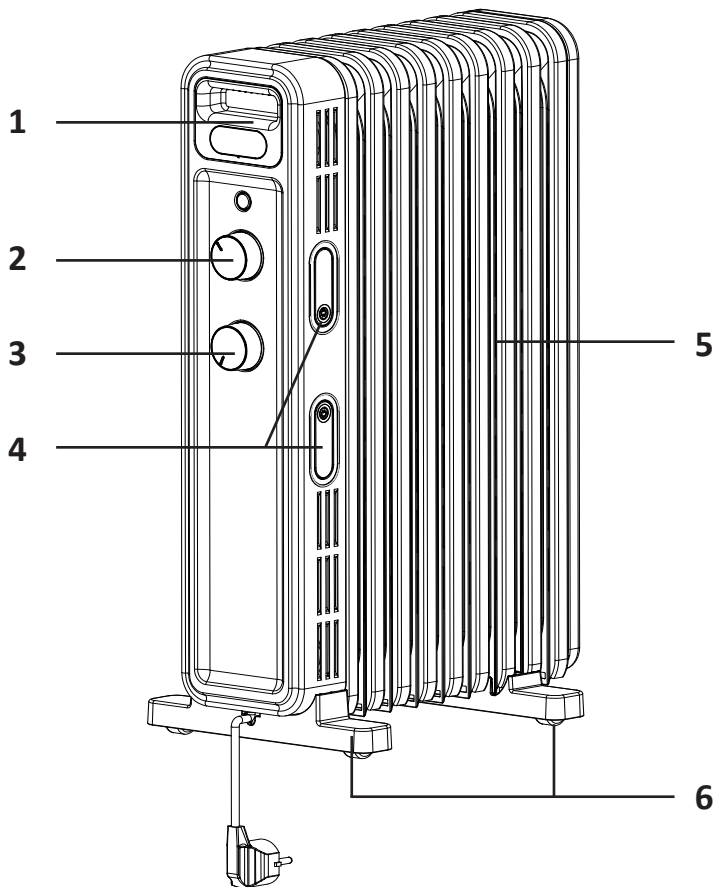
Назначение устройства

Маслонаполненный радиатор предназначен для обогрева помещений.

Меры предосторожности

- Устройство не обеспечивает поддержание точной температуры, поэтому не подходит для таких целей, как обогрев террариумов, инкубаторов и т.п.
- Не используйте устройство вне помещений.
- Не используйте устройство в помещениях с повышенной влажностью, а также в непосредственной близости от ванны, душа или бассейна.
- Устройство не должно располагаться непосредственно под розеткой.
- Во избежание риска возникновения пожара не размещайте данное устройство вблизи легковоспламеняющихся жидкостей, материалов и предметов (например, занавесок).
- Не прокладываете шнур питания под мебелью, электроприборами и ковровым покрытием. Не накрывайте шнур тканью, подстилками и другими предметами. Располагайте шнур вдали от прохода так, чтобы об него нельзя было споткнуться.
- Не накрывайте работающее устройство тканью, одеялом и т.п.
- Некоторые части устройства в процессе работы сильно нагреваются. Не касайтесь горячих поверхностей.
- Не оставляйте включенное устройство без присмотра.
- По окончании использования всегда выключайте устройство и отключайте его от сети. При отключении держитесь за вилку, не тяните за сам шнур.
- Незамедлительно отключите устройство от электросети в случае его неисправности, а также при повреждении шнура или вилки. Не разбирайте устройство самостоятельно во избежание поражения электрическим током. Устройство не содержит элементов, обслуживаемых пользователем. Обслуживание и ремонт должны производиться только квалифицированными специалистами авторизованного сервисного центра.
- Устройство не предназначено для использования в коммерческих целях.
- Устройство не предназначено для использования детьми и лицами с ограниченными физическими, сенсорными или умственными способностями, кроме случаев, когда над ними осуществляется контроль другими лицами, ответственными за их безопасность. Не позволяйте детям играть с устройством.

Схема устройства



1. Ручка.
2. Регулятор мощности.
3. Регулятор температуры.
4. Отсеки для шнура питания.
5. Ребра радиатора.
6. Ножки с колесиками.

Эксплуатация

Сборка

1. Переверните корпус радиатора вверх дном. Снимите синюю ленту и достаньте гайки-барашки.
2. Прикрепите ножки с колесиками к корпусу радиатора с помощью поворотных гаек-барашков. Одну ножку установите в последнюю секцию с одной стороны, а вторую ножку в предпоследнюю секцию с противоположной стороны.



3. Поставьте устройство вертикально колесиками на пол.

Перед использованием

- Убедитесь, что на шнуре питания или устройстве отсутствуют повреждения.
- Убедитесь, что параметры Вашей электросети соответствуют техническим характеристикам устройства.
- Подключайте устройство только к заземленной розетке.
- Вставьте вилку в розетку и включите устройство. Примерно через полчаса выключите его и выньте вилку. Проверьте, если контакты вилки сильно нагрелись (температура поверхности контактов более 50 °С), требуется заменить розетку во избежание повреждения устройства и возгорания.

Использование устройства

1. Подключите устройство к источнику питания, поверните регулятор температуры по часовой стрелке в положение «+», затем поверните регулятор мощности в положение «I», «II» или «III» — устройство начнет работать.
2. Для быстрого нагрева установите максимальную мощность «III».
3. Когда температура в помещении достигнет желаемого уровня, выберите более низкую мощность «II» или «I», чтобы снизить потребление энергии и предотвратить перегрев помещения.
4. Чтобы понизить температуру в помещении, Вы также можете повернуть регулятор температуры против часовой стрелки: чем ближе регулятор к положению «-», тем ниже установленная температура.
5. По завершении использования устройства поверните регулятор мощности в положение «0», а затем вытащите вилку из розетки.

Обслуживание и уход

- Устройство следует регулярно очищать, т.к. загрязнения могут снизить его эффективность.
- Отключите электропитание и дайте радиатору остыть, а затем удалите пыль мягкой влажной тканью.
- Не используйте моющие средства или абразивные материалы.
- Не используйте для очистки секций острые твердые инструменты, чтобы не повредить покрытие.
- Для перемещения радиатора сначала выключите его и выньте вилку из розетки, затем аккуратно надавите на корпус, чтобы колесики пришли в движение. Поднимайте радиатор, держась за его ручки.

Технические характеристики

- Модель: OL-2009MT.
- Торговая марка: Aceline.
- Номинальная мощность: 2000 Вт.
- Параметры питания: 220–240 В ~ 50 Гц.
- Класс защиты от поражения эл. током: I.
- Степень защиты от пыли и влаги: IPX0.
- Тип крепления шнура питания: Y.
- Длина шнура питания: 1,7 м.
- Габариты устройства (Ш × В × Г): 330 × 570 × 226 мм.
- Размеры секции: 12,5 × 54,5 см.
- Кол-во секций: 9.
- Вес нетто: 8 кг.
- Кол-во режимов обогрева: 3.
- Отсек для шнура питания.
- Отключение при перегреве.
- Отключение при опрокидывании.
- Область применения: бытовое.

Комплектация

- Устройство.
- Руководство по эксплуатации.

Правила и условия монтажа, хранения, перевозки (транспортировки), реализации и утилизации

- Правила и условия монтажа устройства описаны в разделе «Сборка» данного руководства по эксплуатации.
- Хранение устройства должно производиться в упаковке в отопляемых помещениях у изготовителя и потребителя при температуре воздуха от 5 °С до 40 °С и относительной влажности воздуха не более 80%. В помещениях не должно быть агрессивных примесей (паров кислот, щелочей), вызывающих коррозию.
- Перевозка устройства должна осуществляться в сухой среде.
- Устройство требует бережного обращения, оберегайте его от воздействия пыли, грязи, ударов, влаги, огня и т.д.
- Реализация устройства должна производиться в соответствии с местным законодательством.
- После окончания срока службы устройства его нельзя выбрасывать вместе с обычным бытовым мусором. Вместо этого оно подлежит сдаче на утилизацию в соответствующий пункт приема электрического и электронного оборудования для последующей переработки и утилизации в соответствии с федеральным или местным законодательством. Обеспечивая правильную утилизацию данного продукта, Вы помогаете сберечь природные ресурсы и предотвращаете ущерб для окружающей среды и здоровья людей, который возможен в случае ненадлежащего обращения. Более подробную информацию о пунктах приема и утилизации данного продукта можно получить в местных муниципальных органах или на предприятии по вывозу бытового мусора.
- При обнаружении неисправности устройства следует немедленно обратиться в авторизованный сервисный центр или утилизировать устройство.

Дополнительная информация

Изготовитель: ДжиДи Мидэа Энвайронмент Эпплайнсиз ЭмЭфДжи. Ко., Лтд.
Шоссе Дунфу, 28, Восточная промзона Хэсуй, Дунфэн, г. Чжуншань, пров. Гуандун, Китай.

Manufacturer: GD Midea Environment Appliances MFG.Co.,Ltd.
No. 28, Dong Fu Road, Hesui East Industrial Area, Dong Feng Town, Zhongshan City, Guangdong Province, CHINA.
Сделано в Китае.

Импортер в России /уполномоченное изготовителем лицо: ООО «ДНСЛОДЖИСТИК».
690025, Приморский край, г.о. Владивостокский, г. Владивосток, ул. Фанзавод, д.1, каб. 15.

Адрес электронной почты: dns-logistic.llc@mail.dlogistix.com

Товар соответствует требованиям ТР ТС (ЕАЭС).

Спецификации, информация о продукте, его комплектация и функционал могут быть изменены без предварительного уведомления пользователя.

Товар изготовлен (мм.гггг): _____ V.1



Гарантийный талон

SN/IMEI: _____

Дата постановки на гарантию: _____

Производитель гарантирует бесперебойную работу устройства в течение всего гарантийного срока, а также отсутствие дефектов в материалах и сборке. Гарантийный период исчисляется с момента приобретения изделия и распространяется только на новые продукты.

В гарантийное обслуживание входит бесплатный ремонт или замена элементов, вышедших из строя не по вине потребителя в течение гарантийного срока при условии эксплуатации изделия согласно руководству пользователя. Ремонт или замена элементов производится на территории уполномоченных сервисных центров.

Срок гарантии: 12 мес.

Срок эксплуатации: 48 мес.

Актуальный список сервисных центров по адресу:

<https://www.dns-shop.ru/service-center/>

Гарантийные обязательства и бесплатное сервисное обслуживание не распространяются на перечисленные ниже принадлежности, входящие в комплектность товара, если их замена не связана с разборкой изделия:

- Элементы питания (батарейки) для ПДУ (Пульт дистанционного управления).
- Соединительные кабели, антенны и переходники для них, наушники, микрофоны, устройства «HANDS-FREE»; носители информации различных типов, программное обеспечение (ПО) и драйверы, поставляемые в комплекте (включая, но не ограничиваясь ПО, предустановленным на накопитель на жестких магнитных дисках изделия), внешние устройства ввода-вывода и манипуляторы.
- Чехлы, сумки, ремни, шнуры для переноски, монтажные приспособления, инструменты, документацию, прилагаемую к изделию.
- Расходные материалы и детали, подвергающиеся естественному износу.



Производитель не несет гарантийных обязательств в следующих случаях:

- Истек Гарантийный срок.
- Если изделие, предназначенное для личных (бытовых, семейных) нужд, использовалось для осуществления предпринимательской деятельности, а также в иных целях, не соответствующих его прямому назначению.
- Производитель не несет ответственности за возможный материальный, моральный и иной вред, понесенный владельцем изделия и/или третьими лицами, вследствие нарушения требований руководства пользователя при использовании, несоблюдения рекомендаций по установке и обслуживанию изделия, правил подключения (короткие замыкания, возникшие также в результате воздействия несоответствующего сетевого напряжения, как на само изделие, так и на изделия, сопряженные с ним), хранении и транспортировки изделия.
- Все случаи механического повреждения: сколы, трещины, деформации, следы ударов, вмятины, замятия и др., полученные в процессе эксплуатации изделия.
- Имеются следы сторонней модификации, несанкционированного ремонта лицами, не уполномоченными для проведения таких работ. Если дефект вызван изменением конструкции или схемы изделия, подключением внешних устройств, не предусмотренных Производителем, использованием устройства, не имеющего сертификата соответствия согласно местному законодательству.
- Если дефект изделия вызван действием непреодолимой силы (природных стихий, пожаров, наводнений, землетрясений, бытовых факторов и прочих ситуаций, не зависящих от Производителя), либо действиями третьих лиц, которые Производитель не мог предвидеть.
- Дефект вызван попаданием внутрь изделия посторонних предметов, инородных тел, веществ, жидкостей, насекомых или животных, воздействием агрессивных сред, высокой влажности, высоких температур, которые привели к полному или частичному выходу из строя изделия.
- Отсутствует или не соответствует идентификация изделия (серийный номер). Если повреждения (недостатки) вызваны воздействием вредоносного программного обеспечения; установкой, сменой или удалением паролей (кодов), приведшим к отсутствию доступа к программным ресурсам изделия, без возможности их сброса/восстановления, ввиду отсутствия предоставления данной услуги поставщиком ПО.
- Если дефекты работы вызваны несоответствием стандартам или техническим регламентам питающих, кабельных, телекоммуникационных сетей, мощности радиосигнала, в том числе из-за особенностей рельефа и других подобных внешних факторов, использования изделия на границе или вне зоны действия сети.
- Если повреждения вызваны использованием нестандартных (неоригинальных) и/или некачественных (поврежденных) расходных материалов, принадлежностей, запасных частей, элементов питания, носителей информации различных типов (включая CD, DVD диски, карты памяти, SIM-карты, картриджи).
- Если недостатки вызваны получением, установкой и использованием несовместимого контента (мелодии, графика, видео и другие файлы, приложения Java и подобные им программы).
- На ущерб, причиненный другому оборудованию, работающему в сопряжении с данным изделием.



aceline