

aceline

3D РУЧКА



РУКОВОДСТВО
ПО ЭКСПЛУАТАЦИИ

Уважаемый покупатель!

Благодарим Вас за выбор нашей продукции.

Мы рады предложить Вам изделия и устройства, разработанные и изготовленные в соответствии с высокими требованиями к качеству, функциональности и дизайну. Перед началом эксплуатации внимательно прочитайте данное руководство, в котором содержится важная информация, касающаяся Вашей безопасности, а также рекомендации по правильному использованию продукта и уходу за ним. Позаботьтесь о сохранности настоящего руководства и используйте его в качестве справочного материала при дальнейшей эксплуатации изделия.

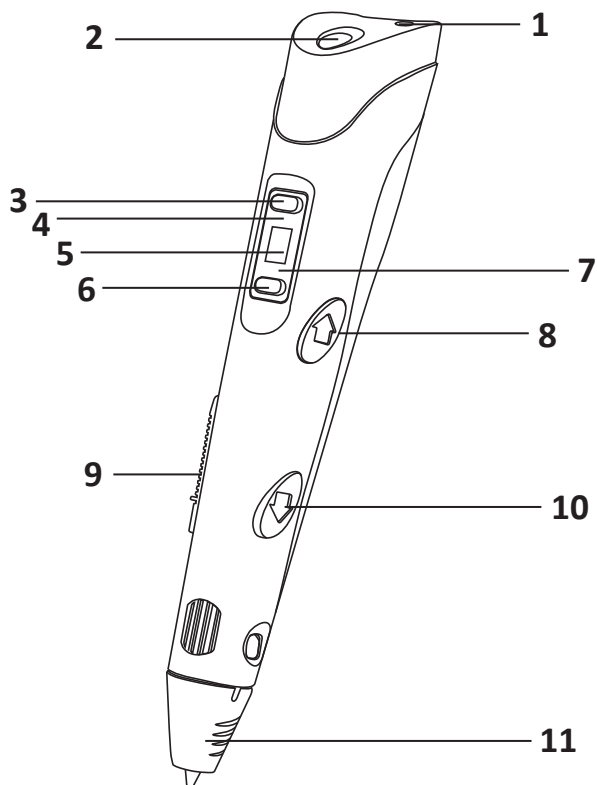
Назначение устройства

3D ручка предназначена для моделирования трехмерных объектов из пластика.

Меры предосторожности

- Несоблюдение температурных режимов используемого пластика ведет к выводу устройства из строя. Для пластика ABS рабочая температура составляет 200–230 °С, а для пластика PLA — 175–190 °С.
- Не погружайте устройство и его адаптер питания в воду и любые другие жидкости.
- Не пользуйтесь устройством в местах с повышенной влажностью, недостаточным освещением, вблизи горючих и взрывоопасных веществ и мощных источников тепла.
- Всегда отключайте устройство от сети, если оно не используется.
- Используйте устройство исключительно по назначению, указанному в настоящем Руководстве.
- Перед каждым использованием проверяйте устройство на наличие повреждений. При наличии повреждений устройства или адаптера питания незамедлительно прекратите эксплуатацию устройства и обратитесь в авторизованный сервисный центр.
- Не переносите устройство за провод адаптера питания и не тяните за провод. Используйте только комплектный адаптер питания. Оберегайте провод от заземления, порезов, ударов и прочих повреждений. При повреждении провода незамедлительно обратитесь в авторизованный сервисный центр.
- Не пытайтесь самостоятельно разобрать устройство. Все манипуляции по ремонту должны производиться исключительно квалифицированными специалистами авторизованного сервисного центра.
- Не пытайтесь поместить какие-либо посторонние предметы (иглы, зубочистки, карандаши и т. д.) внутрь устройства.
- Устройство не предназначено для использования в коммерческих целях.
- Устройство не предназначено для использования детьми и лицами с ограниченными физическими, сенсорными или умственными способностями, кроме случаев, когда над ними осуществляется контроль другими лицами, ответственными за их безопасность. Не позволяйте детям играть с устройством.
- Во время работы сопло устройства очень сильно нагревается (до 230 °С).
- Не прикасайтесь к соплу во время и непосредственно после завершения работы с устройством. Также исключите соприкосновение горячего сопла с какими-либо предметами или веществами.

Схема устройства



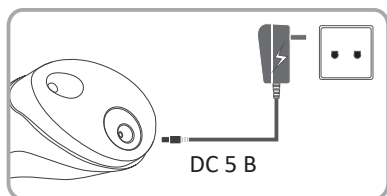
1. Разъем питания.
2. Разъем для пластика.
3. Кнопка переключения температурного режима (+).
4. Индикатор питания.
5. LCD-дисплей.
6. Кнопка переключения температурного режима (-).
7. Индикатор работы.
8. Кнопка замены пластика.
9. Регулировка скорости подачи пластика.
10. Кнопка подачи пластика.
11. Сопло.

Эксплуатация

1. Подключите адаптер питания устройства к розетке, а его коннектор — к разъему питания на устройстве. Загорится желтый индикатор. Это означает, что устройство включено и находится в режиме ожидания. На LCD-дисплее будут отображаться буквы «PLA» или «ABS». При помощи кнопок переключения температурного режима (+/-) выберите нужный режим согласно материалу пластика, который Вы собираетесь использовать для работы.

Внимание!

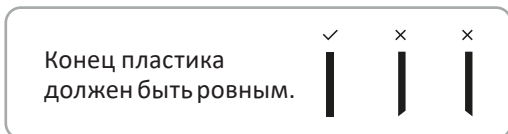
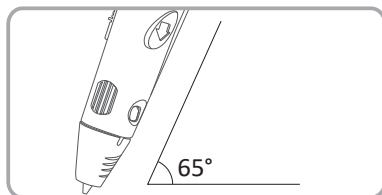
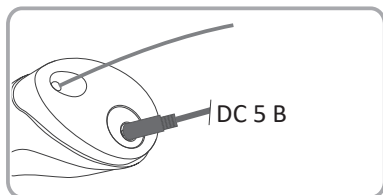
- Рабочая температура для пластика ABS составляет 200–230 °С, а для пластика PLA — 175–190 °С. Несоблюдение данных режимов ведет к выводу ручки из строя, является нарушением правил эксплуатации и попадает под ограничение гарантии вследствие нарушения правил эксплуатации.
- Во избежание получения ожогов во время работы с устройством используйте пальчики, входящие в комплект поставки.



2. Нажмите и удерживайте кнопку подачи пластика. Световой индикатор на устройстве загорится красным, а через несколько минут станет синим. Это означает, что устройство прогрелось и готово к работе. При необходимости обрежьте конец пластика так, чтобы он был полностью ровным, и поместите в разъем для пластика на устройстве, затем дважды нажмите на кнопку подачи. Встроенный мотор загрузит пластик в устройство. Теперь Вы можете нажимать кнопку подачи, чтобы расплавленный пластик подавался из сопла устройства.

Примечание: если нажать кнопку подачи пластика дважды подряд, материал будет подаваться автоматически.

3. Используйте регулятор скорости подачи пластика, чтобы задавать нужную Вам интенсивность подачи.



Внимание! Пластик одинакового материала, но разного цвета может иметь разную точку плавления. Не забывайте подстраивать температурный режим при помощи кнопок переключения температурного режима перед сменой пластика.

- Если устройство во включенном состоянии не используется в течение 5 минут, то оно автоматически перейдет в режим ожидания, и световой индикатор работы погаснет. Для того чтобы снова использовать устройство, нажмите кнопку подачи пластика.
- При необходимости извлечения или замены пластика нажмите и удерживайте кнопку замены пластика, пока мотор не выведет оставшийся материал из устройства.

Внимание! По окончании работы с устройством рекомендуется всегда производить извлечение оставшегося материала.

Регулировка температуры

- При работе на низкой скорости может появиться звук (треск) из сопла, это означает, что температура слишком высокая. С помощью кнопки переключения температурного режима уменьшите температуру на 8–15 °С.
- Если при работе возникают пузырьки, это означает, что температура высокая. С помощью кнопки переключения температурного режима уменьшите температуру на 3–8 °С.
- При нормальной работе из сопла выходит гладкая нить без пузырьков.
- Если на выходе цвет материала тусклый и темный, звук мотора показывает очевидную трудность при протяжке пластика, это означает, что температура низкая. С помощью кнопки переключения температурного режима увеличьте температуру на 3–5 °С.

Возможные проблемы и их решение

Проблема	Возможная причина	Решение
Индикатор питания не горит, когда устройство подключено к сети	Розетка/сеть неисправна	Обратитесь к профессиональному электрику
	Адаптер неисправен	Обратитесь в авторизованный сервисный центр
	Устройство неисправно	
При установленном пластике и включенном устройстве расплавленный материал не идет из сопла при нажатии кнопки подачи	Сопло забито мелким мусором	Выберите подходящий температурный режим (если поддерживается)
	Температура недостаточно высока для используемого материала	Обратитесь в авторизованный сервисный центр
	Бракованный материал	Попробуйте использовать другой пластик
	Конец пластика неровный	Извлеките пластик и обрежьте его конец ровно, затем попробуйте снова
Устройство не может прогреться	Тепловая катушка устройства неисправна	Обратитесь в авторизованный сервисный центр
Пластик подается неравномерно или застревает	Остывший пластик застрял в сопле или экструдере устройства	Выполните очистку сопла или экструдера согласно п. «Очистка сопла или экструдера». Если проблему не удалось решить, обратитесь в авторизованный сервисный центр

Технические характеристики

Модель	RP101B
Торговая марка	Aceline
Максимальная потребляемая мощность	10 Вт
Температура нагрева	160–230 °C
Диаметр сопла	0,7 мм
Параметры питания адаптера	Вход: 220–240 В, 50 Гц Выход: 5 В = 2 А
Толщина пластика	1,75 мм
Материал корпуса	Пластик
Вид пластика	ABS, PLA
Класс защиты от поражения эл. током	II
Область применения	Бытовое
Комплектация	<ul style="list-style-type: none">• 3D ручка• Адаптер питания• Книга трафаретов• Подставка для ручки• Стартовый набор пластика• Руководство по эксплуатации

Правила и условия монтажа, хранения, перевозки (транспортировки), реализации и утилизации

- Устройство не требует какого-либо монтажа или постоянной фиксации.
- Хранение устройства должно производиться в упаковке в отопляемых помещениях у изготовителя и потребителя при температуре воздуха от 5 °С до 40 °С и относительной влажности воздуха не более 80%. В помещениях не должно быть агрессивных примесей (паров кислот, щелочей), вызывающих коррозию.
- Перевозка устройства должна осуществляться в сухой среде.
- Устройство требует бережного обращения, оберегайте его от воздействия пыли, грязи, ударов, влаги, огня и т.д.
- Реализация устройства должна производиться в соответствии с местным законодательством.
- После окончания срока службы изделия его нельзя выбрасывать вместе с обычным бытовым мусором. Вместо этого оно подлежит сдаче на утилизацию в соответствующий пункт приема электрического и электронного оборудования для последующей переработки и утилизации в соответствии с федеральным или местным законодательством. Обеспечивая правильную утилизацию данного продукта, Вы помогаете сберечь природные ресурсы и предотвращаете ущерб для окружающей среды и здоровья людей, который возможен в случае ненадлежащего обращения. Более подробную информацию о пунктах приема и утилизации данного продукта можно получить в местных муниципальных органах или на предприятии по вывозу бытового мусора.
- При обнаружении неисправности устройства следует немедленно обратиться в авторизованный сервисный центр или утилизировать устройство.

Дополнительная информация

Изготовитель: Дунгуань Хайшу Электроник Тэкнолоджи Ко., Лтд.

Каб. 201, зд. 1, №23, шоссе Синъан, Чанъань, г. Дунгуань, пров. Гуандун, Китай.

Сделано в Китае.

Импортер в России: ООО «ДНС ЛОДЖИСТИК».

690025, Приморский край, г.о. Владивостокский, г. Владивосток, ул. Фанзавод, д.1, каб. 15.

Адрес электронной почты: dns-logistic.llc@mail.dlogistix.com

Спецификации, информация о продукте и его внешний вид могут быть изменены без предварительного уведомления пользователя в целях улучшения качества нашей продукции.



Товар изготовлен (мм.гггг): _____ v.1

Гарантийный талон

SN/IMEI: _____

Дата постановки на гарантию: _____

Производитель гарантирует бесперебойную работу устройства в течение всего гарантийного срока, а также отсутствие дефектов в материалах и сборке. Гарантийный период исчисляется с момента приобретения изделия и распространяется только на новые продукты.

В гарантийное обслуживание входит бесплатный ремонт или замена элементов, вышедших из строя не по вине потребителя в течение гарантийного срока при условии эксплуатации изделия согласно руководству пользователя. Ремонт или замена элементов производится на территории уполномоченных сервисных центров.

Срок гарантии: 12 мес.

Срок эксплуатации: 24 мес.

Актуальный список сервисных центров по адресу:

<https://www.dns-shop.ru/service-center/>

Гарантийные обязательства и бесплатное сервисное обслуживание не распространяются на перечисленные ниже принадлежности, входящие в комплектность товара, если их замена не связана с разборкой изделия:

- Элементы питания (батарейки) для ПДУ (Пульт дистанционного управления).
- Соединительные кабели, антенны и переходники для них, наушники, микрофоны, устройства «HANDS-FREE»; носители информации различных типов, программное обеспечение (ПО) и драйверы, поставляемые в комплекте (включая, но не ограничиваясь ПО, предустановленным на накопитель на жестких магнитных дисках изделия), внешние устройства ввода-вывода и манипуляторы.
- Чехлы, сумки, ремни, шнуры для переноски, монтажные приспособления, инструменты, документацию, прилагаемую к изделию.
- Расходные материалы и детали, подвергающиеся естественному износу.

