

Руководство по эксплуатации

Аэрогриль
AGR-1400

DEXP

Содержание

Меры предосторожности	4
Схема устройства	6
Инструкция по эксплуатации	7
Увеличение объема	7
Чистка и уход	8
Советы по использованию	8
Книга рецептов	9
Технические характеристики	13
Правила и условия монтажа, хранения, перевозки (транспортировки), реализации и утилизации	14
Дополнительная информация	15

Уважаемый покупатель!

Благодарим Вас за выбор продукции, выпускаемой под торговой маркой «DEXP». Мы рады предложить Вам изделия и устройства, разработанные и изготовленные в соответствии с высокими требованиями к качеству, функциональности и дизайну. Перед началом эксплуатации внимательно прочитайте данное руководство, в котором содержится важная информация, касающаяся Вашей безопасности, а также рекомендации по правильному использованию продукта и уходу за ним. Позаботьтесь о сохранности настоящего Руководства и используйте его в качестве справочного материала при дальнейшей эксплуатации изделия.

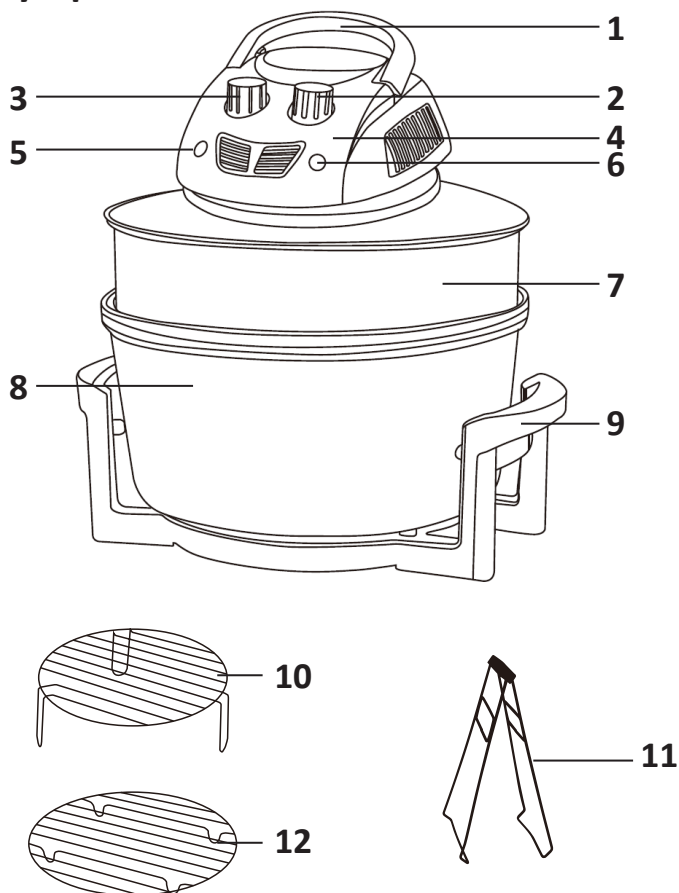
Аэрогриль — это портативное устройство, предназначенное для приготовления блюд при помощи потоков горячего воздуха. Данное устройство работает по принципу конвекционных печей, эргономичный дизайн позволяет экономить рабочее пространство, а чаша гриля также подходит для сервировки готового блюда на стол.

Меры предосторожности

1. Перед подключением устройства убедитесь, что указанное на нем напряжение соответствует напряжению местной электросети с заземлением.
2. Не размещайте устройство в непосредственной близости от источников воды. Не подставляйте устройство и шнур питания под струю воды и не погружайте полностью в воду.
3. Не устанавливайте прибор вблизи нагревательных элементов, газовых плит, электропечей и т.д.
4. Размещайте устройство только на ровных и стабильных поверхностях на расстоянии по меньшей мере 8 см от стен и других объектов.
5. Устройство не предназначено для использования детьми и лицами с ограниченными физическими, сенсорными или умственными способностями, кроме случаев, когда над ними осуществляется контроль другими лицами, ответственными за их безопасность.
6. Никогда не включайте устройство в сеть, предварительно не установив крышку на чашу гриля.
7. Соблюдайте осторожность при обращении с устройством: некоторые участки поверхности нагреваются до высокой температуры, что может привести к ожогам. Используйте прихватки, прикасайтесь только к регуляторам во время работы устройства.
8. Всегда выключайте устройство перед отключением его от сети. Отключайте устройство от сети за изолированную вилку, не тяните за сам шнур.
9. Не перемещайте устройство, подключенное к сети; отсоедините сетевой шнур.
10. Никогда не снимайте работающую крышку гриля. Прежде чем снять крышку гриля, выключите устройство и отключите его от сети. Размещайте неостывшую крышку гриля только на теплостойких поверхностях, избегайте контакта с воспламеняемыми предметами.

11. Не оставляйте устройство без присмотра во время работы. Данное устройство не рассчитано на управление при помощи программного модуля, внешнего таймера или пульта дистанционного управления.
12. Всегда отключайте прибор после использования и во время чистки. Перед чисткой или длительным хранением убедитесь, что устройство полностью остыло.
13. Соблюдайте осторожность при перемещении устройства, наполненного горячими жидкостями, маслом и т.д. Вы можете обжечься.
14. Данное устройство предназначено исключительно для использования в быту. Используйте прибор только по назначению.
15. Не допускайте, чтобы шнур питания перегибался о край столешницы или касался горячих поверхностей. Используйте только оригинальные аксессуары.
16. Оберегайте прибор от воздействия острых предметов, абразивных составов и других объектов, которые могут его повредить.
17. Не разбирайте устройство самостоятельно во избежание поражения электрическим током. Обратитесь в авторизованный сервисный центр.
18. Не используйте устройство после падения, а также при наличии видимых повреждений прибора или шнура электропитания. Обратитесь в сервисный центр.

Схема устройства



1. Ручка гриля.
2. Регулятор температуры.
3. Таймер.
4. Крышка со встроенным нагревательным элементом и вентилятором.
5. Световой индикатор включения.
6. Световой индикатор нагрева.
7. Кольцо для увеличения объема.
8. Стеклонная чаша.
9. Подставка для чаши.
10. Верхняя решетка.
11. Щипцы.
12. Нижняя решетка.

Инструкция по эксплуатации

Перед первым использованием

1. Внимательно прочитайте инструкцию и очистите все элементы устройства, как описано в разделе «Чистка и уход».
2. Установите крышку на чаше гриля.
3. Убедитесь, что устройство находится на расстоянии по меньшей мере 8 см от стен и других объектов. Подключите устройство к сети.
4. Установите регулятор температуры на 250 °С, а таймер на 5 минут, чтобы удалить заводские смазочные материалы.

Примечание: возможно появление небольшого количества дыма или запаха, это нормально и не является неисправностью.

Работа с устройством

1. Установите верхнюю или нижнюю решетку на дне чаши гриля.
2. Расположите приготовляемые продукты на решетке, оставляя 2-3 см между продуктом и стенками чаши для свободной циркуляции горячих потоков.
3. Установите крышку на чаше гриля.
4. Убедитесь, что устройство находится на расстоянии по меньшей мере 8 см от стен и других объектов. Подключите устройство к сети.
5. Равномерно разместите продукты на решетке гриля. Опустите ручку гриля в горизонтальное положение. Установите желаемую температуру и время приготовления.
6. Устройство нагреется до требуемой температуры. По истечении установленного времени встроенный нагревательный элемент и вентилятор автоматически выключатся, раздастся звуковой сигнал.

ВАЖНО: устройство не включится, если ручка гриля находится в вертикальном положении, т.к. будет активна кнопка защиты от непреднамеренного включения.

Увеличение объема

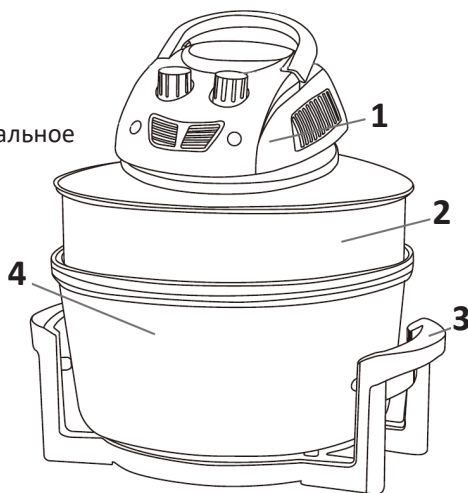
В комплекте с аэрогрилем идет специальное кольцо для увеличения объема (2).

1. Установите стеклянную чашу (4) на соответствующую подставку (3).

Объем полезного пространства будет составлять 12 л.

2. Разместите специальное кольцо для увеличения объема (2) на стеклянной чаше и накройте его крышкой гриля (1).

Объем полезного пространства увеличится до 17 л.



Чистка и уход

1. Отсоедините устройство от сети. Убедитесь, что оно полностью остыло.
2. Помойте стеклянную чашу и решетки гриля, а также пластиковую подставку для чаши в теплой воде с использованием моющего средства.
3. Протрите поверхности основного блока (пластиковую крышку) чистой тканью.
 - Не используйте грубые и абразивные вещества, а также растворители для очистки устройства.
 - Никогда не используйте мыльные губки, металлические вехотки и мочалки для чистки устройства.

Советы по использованию

Примечание:

1. Никогда не укладывайте продукты друг на друга или плотно друг к другу. Оставляйте свободное пространство для беспрепятственной циркуляции горячих потоков.
2. Перед использованием гриля побрызгайте решетку антипригарным спреем.
3. Рекомендуется использовать формы для выпечки с перфорацией.

Гриль

1. Поместите мясо непосредственно на решетку.
2. Установите время приготовления и температуру в соответствии с размеромготавливаемых кусков мяса и желаемой степенью прожарки. Используйте информацию в разделе «Книга рецептов» для справки.

Выпечка

1. Поместитеготавливаемый продукт в форму из металла или жаропрочного стекла. Диаметр формы не должен превосходить 30 см, чтобы обеспечить беспрепятственное прохождение потоков горячего воздуха.
2. Разогрейте гриль, установите форму для выпечки на нижнюю решетку гриля, задайте время и температуру приготовления в соответствии с рецептом.
3. В случае, если у Вас нет формы требуемого диаметра, выстелите нижнюю решетку гриля алюминиевой фольгой.

Примечание: для сохранения влаги пирога рекомендуется накрыть его фольгой.

Приготовление на пару

Вы можете приготовить овощи на пару одновременно с главным блюдом. Заверните овощи в алюминиевую фольгу, предварительно добавив несколько капель воды.

Жарка

1. Поместите продукт непосредственно на решетку.
2. Установите время приготовления и температуру в соответствии с размеромготавливаемых продуктов и желаемой степенью прожарки.
3. Для толстых продуктов — переверните продукт во время готовки.
4. Для приготовления картофеля фри или блюд с содержанием масла, сперва дайте излишкам масла стечь сготавливаемого продукта, а затем разместите его на решетке гриля. Установите температуру и время согласно рецепту.

Приготовление тостов

Поместите хлеб для тостов непосредственно на решетку чаши гриля на несколько минут, установите регулятор температуры на максимум.

Разморозка

1. Поместите продукт на решетку гриля и установите регулятор температуры в положение «Разморозка».
2. Проверяйте состояние продукта каждые 5-10 минут.

Примечание: для приготовления замороженных готовых обедов установите регулятор температуры в положение «Разморозка» на минимальном значении (от «0» до «Разморозка»).

Книга рецептов

Куриные крылышки в меду

Ингредиенты: куриные крылышки (1 кг), мед (2 ст.л.), томатная паста (3 ст.л.), лимонный сок (2 ч.л.), соевый соус (3 ч.л.), тертый имбирь (1 ст.л.).

1. Очистите куриные крылья от кожи, промокните их бумажным полотенцем и сложите в миску с соевым соусом, лимонным соком и тертым имбирем. Дайте им настояться 3-4 часа, периодически переворачивая.
2. Разложите куриные крылышки на верхней решетке гриля, переведите регулятор температуры на 160 °C и запекайте 10 минут.
3. В это же время приготовьте маринад: смешайте томатную пасту и мед.
4. Достаньте куриные крылышки и обмакните их в маринаде. Запекайте их в течение 5 минут, а затем повторите процедуру: обмакните крылышки в маринаде и запекайте в течение 5 минут.

Жареный цыпленок по-китайски

Ингредиенты: цыпленок/куриные крылышки или ножки (1 кг), кунжутное масло (1 ст.л.), измельченный чеснок (1 ч.л.), соевый соус (½ стакана), мелко тертый имбирь (1 ч.л.), мед (1 ст.л.), приправа «5 специй»* (1 ч. л.).

1. Смешайте все представленные ингредиенты и замаринуйте цыпленка/курицу в получившейся смеси в течение 2-х часов, периодически переворачивая.
2. Разложите цыпленка/курицу в один слой на решетке гриля.
3. Установите регулятор температуры на 200 °С.
4. Установите таймер на 15 минут для крылышек, на 20 минут для ножек или окороков, на 30 минут — для ¼ или ½ цыпленка.
5. Переверните цыпленка/курицу, запекайте до готовности.

* Китайская приправа «5 специй» традиционно содержит бадьян, сычуаньский перец, гвоздику, семена фенхеля и китайскую корицу кассия.

Куриные окорока

Ингредиенты: куриные окорока (4 шт.), чеснок (3 зубчика), майонез (50 г), соль, перец.

1. Окорока промыть и замариновать на 3-4 часа с молотым перцем, майонезом, солью и тертым чесноком.
2. Заверните окорока в фольгу, запекайте при температуре 220 °С в течение 30 минут.
3. Разверните фольгу и оставьте окорока запекаться в аэрогриле еще 10-15 минут до появления золотистой корочки.

Куриные голени с картофелем

Ингредиенты: куриные голени (9 шт.), картофель (9 шт.), майонез (250 г), чеснок (6 зубчиков), соль, перец, специи по вкусу.

1. Измельчите чеснок, добавьте майонез, соль, перец и специи по вкусу.
2. Очистите картофель и промокните бумажным полотенцем.
3. Смажьте картофель соусом и выложите на нижнюю решетку.
4. Помойте курицу и промокните бумажным полотенцем.
5. Смажьте куриные голени соусом и выложите на верхнюю решетку.
6. Запекайте 35-40 минут при температуре 250 °С.

Примечание: проверьте готовность картофеля, при необходимости запекайте еще 10-20 минут.

Шашлык

Ингредиенты: курица/свинина/говядина/баранина (1.5 кг), репчатый лук (3-4 шт.), приправа для шашлыка (3 ст.л.), майонез (2 ст.л.), уксус 9 % (1 ст.л.), соевый соус (1 ст.л.), соль (1 ст.л.), смесь перцев (1 ч.л.), острый перец чили.

1. Помойте мясо, промокните бумажным полотенцем и нарежьте кусочками по 3-4 см.
2. Очистите лук и натрите его на мелкой терке (можно измельчить блендером).

3. Смешайте луковую кашу с остальными ингредиентами и добавьте к мясу. Тщательно перемешайте и оставьте на 12 часов в прохладном месте.
4. Насадите мясо на предварительно вымоченные в воде (10-15 минут) деревянные шпажки, сохраняя расстояние в 1-1.5 см для беспрепятственной циркуляции горячих потоков воздуха.
5. Разогрейте аэрогриль в течение 10 минут при температуре в 200 °С.
6. Выложите шашлык на верхнюю решетку аэрогриля и запекайте при температуре 230 °С в течение 10 минут.
7. Переверните шашлык и запекайте еще 10 минут при температуре 230 °С.

Примечание: если кусочки мяса разного размера, то по краям следует размещать маленькие кусочки, а в центре – большие.

Карбонад запеченный в аэрогриле

Ингредиенты: карбонад из свинины (2.2 кг), чеснок (8 зубчиков), майонез (50 г), соль (2 ст.л.), перец горошком (2 ч.л.).

1. Измельчите перец, добавьте измельченный чеснок и соль.
2. Нанесите полученную смесь на карбонад.
3. Выложите карбонад шпиком вверх на верхнюю решетку аэрогриля.
4. Запекайте 4 часа при температуре 150 °С.
5. Подавайте карбонад охлажденным.

Картофель фри

Ингредиенты: замороженный картофель фри / свежий картофель, растительное масло, соль, перец.

1. Возьмите замороженный картофель фри или свежий, нарезанный ломтиками.
2. Разогрейте аэрогриль.
3. Посолите и поперчите картофель, сбрызните растительным маслом и выложите на верхнюю решетку гриля.
4. Запекайте в течение 10 минут при температуре 250 °С.
5. Переверните картофель и запекайте еще 10-15 минут.

Свинные ребрышки запеченные с лимоном

Ингредиенты: свиные ребрышки, лимон, соль, перец, специи по вкусу.

1. Помойте мясо, промокните бумажным полотенцем, посолите, поперчите и добавьте специи по вкусу.
2. Выложите мясо на плотную фольгу.
3. Нарезьте лимон тонкими ломтиками и разложите вокруг куска мяса.
4. Сбрызните мясо лимонным соком и оставьте на 15 минут мариноваться.
5. Поднимите края фольги. Поместить в гриль на верхнюю решетку.

6. Запекайте в течение 30 минут при температуре 180-200 °С.
7. Уберите лимон и запекайте еще 10 минут при температуре 200 °С до образования золотистой корочки.

Курица запечённая в рукаве

Ингредиенты: курица (1 кг), аджика/чесночный кетчуп (120 г), соль, перец.

1. Вымойте курицу, нарежьте на порции, посолите, поперчите и замаринуйте в аджике. Уберите курицу в холодильник до следующего дня.
2. Выложите кусочки курицы в рукав для запекания. Завяжите рукав и поместите его на нижнюю решетку аэрогриля.
3. Запекайте при температуре 240 °С в течение 40-50 минут.
4. По окончании работы аэрогриля снимите крышку, аккуратно разрежьте рукав сверху, чтобы не пролить сок, и выложите курицу на блюдо.

Слойки с ветчиной и сыром

Ингредиенты: слоеное дрожжевое тесто (250 г), ветчина (2 ломтика), сыр (2 ломтика).

1. Разморозьте пласт слоеного дрожжевого теста и разрежьте на 4 равные части.
2. Сделайте разрезы вдоль края с обеих сторон, отступая по 1 см от края.
3. Ломтики ветчины разрежьте пополам и положите в середину квадрата из теста. Сверху положите ломтики сыра.
4. Смажьте водой полоски теста вдоль края и заверните их в сторону начинки.
5. Из пищевого пергаменты сделайте заготовки, подходящие по форме для верхней и нижней решеток гриля. Разложите на них слойки, сбрызните водой и разместите на решетках гриля.
6. Оставьте слойки на 30-40 минут, а затем запекайте в течение 20 минут при температуре 150 °С.
7. Достаньте слойки с верхней решетки, запекайте слойки на нижней решетке еще 20 минут при температуре 175 °С.

Горячие бутерброды

Ингредиенты: хлеб, сыр, сосиски, томаты.

1. Ломтики помидоров и сосисок разложите на ломтиках хлеба.
2. Сверху положите несколько ломтиков сыра.
3. Разложите бутерброды на верхней решетке гриля, запекайте 10 минут при температуре 200 °С.

Жареные овощи

Ингредиенты: овощи на Ваш выбор, чеснок, соль, молотый черный перец.

1. Помойте и очистите овощи от кожуры.
2. Мелко нарежьте овощи в миску, добавьте 2-3 столовые ложки растительного масла, чеснок, соль и перец по вкусу.
3. Закройте крышку и хорошо взболтайте содержимое.
4. Разложите овощи на верхней решетке, оставляя место для циркуляции воздуха. Вы также можете использовать емкость с перфорацией.
5. Установите регулятор температуры на 180 °C и запекайте 30-45 минут. Время приготовления будет зависеть от толщины нарезанных кусочков и общей массы запекаемых овощей.

Запеченный картофель

Ингредиенты: несколько картофелин среднего размера (по 1 шт. на человека), сливочное масло, чеснок, соль, черный молотый перец.

1. Тщательно помойте картофель, срежьте глазки. Просушите картофель полотенцем.
2. Слегка натрите картофель сливочным маслом.
3. Расположите картофель на фольге, добавьте чеснок, соль и молотый перец по вкусу. Оберните картофель в фольгу.
4. Разложите картофель на верхней решетке гриля или вокруг запекаемого мяса.
5. Установите регулятор температуры на 190 °C и запекайте в течение 45 минут.
6. Подавайте картофель со сметаной и луком, тертым сыром или ломтиками бекона.

Примечание: для разнообразия смешайте немного соевого соуса со сливочным маслом, в этом случае не добавляйте в блюдо чеснок.

Технические характеристики

- Модель: AGR-1400.
- Напряжение: 220-240 В.
- Частота: 50 Гц.
- Мощность: 1400 Вт.
- Емкость: 12 л.
- Кольцо для увеличения объема чаши (до 17 л).
- Функция разморозки.
- Тип крепления шнура: X (съёмный шнур).
- Комплектация: аэрогриль, подставка для чаши, высокая решетка, низкая решетка, щипцы, кольцо для увеличения объема, руководство пользователя.
- Область применения: бытовое.

Правила и условия монтажа, хранения, перевозки (транспортировки), реализации и утилизации

- Устройство не требует какого-либо монтажа или постоянной фиксации.
- Хранение устройства должно производиться в упаковке в отапливаемых помещениях у изготовителя и потребителя при температуре воздуха от 5 °С до 40 °С и относительной влажности воздуха не более 80 %. В помещениях не должно быть агрессивных примесей (паров кислот, щелочей), вызывающих коррозию.
- Перевозка устройства должна осуществляться в сухой среде.
- Устройство требует бережного обращения, оберегайте его от воздействия пыли, грязи, ударов, влаги, огня и т.д.
- Реализация устройства должна производиться в соответствии с местным законодательством.
- После окончания срока службы изделия его нельзя выбрасывать вместе с обычным бытовым мусором. Вместо этого оно подлежит сдаче на утилизацию в соответствующий пункт приема электрического и электронного оборудования для последующей переработки и утилизации в соответствии с федеральным или местным законодательством. Обеспечивая правильную утилизацию данного продукта, Вы помогаете сберечь природные ресурсы и предотвращаете ущерб для окружающей среды и здоровья людей, который возможен в случае ненадлежащего обращения. Более подробную информацию о пунктах приема и утилизации данного продукта можно получить в местных муниципальных органах или на предприятии по вывозу бытового мусора.
- При обнаружении неисправности устройства следует немедленно обратиться в авторизованный сервисный центр или утилизировать устройство.

Дополнительная информация

Изготовитель: ЧЖУНШАНЬ ЛЕДЖЕНД ЭЛЕКТРИКАЛ ЭППЛАЙЕНС КО., ЛТД.
3F, №32, 2-е шоссе Тунлэ, д. Тунъань, Дунфэн, г. Чжуншань, Китай.

Manufacturer: ZHONGSHAN LEGEND ELECTRICAL APPLIANCE CO., LTD.
3F, No.32, Tongle 2nd Road, Tongan Village, Dongfeng Town, Zhongshan City, China.

Сделано в Китае.

Импортер в России: ООО «ДНС Ритейл».
690068, Россия, Приморский край, г. Владивосток, проспект 100-летия Владивостока, дом 155, корпус 3, офис 5.

Адрес электронной почты: dnsretail@mail.dlogistix.com

Уполномоченное изготовителем лицо: ООО «Атлас».
690068, Россия, Приморский край, г. Владивосток, проспект 100-летия Владивостока, дом 155, корпус 3, офис 5.

Адрес электронной почты: atlas.llc@mail.dlogistix.com

Товар соответствует требованиям ТР ТС (ЕАЭС).

Внешний вид изделия и его характеристики могут подвергаться изменениям без предварительного уведомления.

Комплектация прибора может меняться без предварительного уведомления.



Товар изготовлен (мм.гггг): _____ V.13

Гарантийный талон

SN/IMEI: _____

Дата постановки на гарантию: _____

Производитель гарантирует бесперебойную работу устройства в течение всего гарантийного срока, а также отсутствие дефектов в материалах и сборке. Гарантийный период исчисляется с момента приобретения изделия и распространяется только на новые продукты.

В гарантийное обслуживание входит бесплатный ремонт или замена элементов, вышедших из строя не по вине потребителя в течение гарантийного срока при условии эксплуатации изделия согласно руководству пользователя. Ремонт или замена элементов производится на территории уполномоченных сервисных центров.

Срок гарантии: 12 месяцев.

Срок эксплуатации: 24 месяца.

Актуальный список сервисных центров по адресу:

<https://www.dns-shop.ru/service-center/>

Гарантийные обязательства и бесплатное сервисное обслуживание не распространяются на перечисленные ниже принадлежности, входящие в комплектность товара, если их замена не связана с разборкой изделия:

- Элементы питания (батарейки) для ПДУ (Пульт дистанционного управления).
- Соединительные кабели, антенны и переходники для них, наушники, микрофоны, устройства «HANDS-FREE»; носители информации различных типов, программное обеспечение (ПО) и драйверы, поставляемые в комплекте (включая, но не ограничиваясь ПО, предустановленным на накопитель на жестких магнитных дисках изделия), внешние устройства ввода-вывода и манипуляторы.
- Чехлы, сумки, ремни, шнуры для переноски, монтажные приспособления, инструменты, документацию, прилагаемую к изделию.
- Расходные материалы и детали, подвергающиеся естественному износу.



Производитель не несет гарантийных обязательств в следующих случаях:

- Истек Гарантийный срок.
- Если изделие, предназначенное для личных (бытовых, семейных) нужд, использовалось для осуществления предпринимательской деятельности, а также в иных целях, не соответствующих его прямому назначению.
- Производитель не несет ответственности за возможный материальный, моральный и иной вред, понесенный владельцем изделия и/или третьими лицами, вследствие нарушения требований руководства пользователя при использовании, не соблюдения рекомендаций по установке и обслуживанию изделия, правил подключения (короткие замыкания, возникшие также в результате воздействия несоответствующего сетевого напряжения, как на само изделие, так и на изделия, сопряженные с ним), хранении и транспортировки изделия.
- Все случаи механического повреждения: сколы, трещины, деформации, следы ударов, вмятины, замятия и др., полученные в процессе эксплуатации изделия.
- Имеются следы сторонней модификации, несанкционированного ремонта лицами, не уполномоченными для проведения таких работ. Если дефект вызван изменением конструкции или схемы изделия, подключением внешних устройств, не предусмотренных Производителем, использованием устройства, не имеющего сертификата соответствия согласно законодательству Российской Федерации.
- Если дефект изделия вызван действием непреодолимой силы (природных стихий, пожаров, наводнений, землетрясений, бытовых факторов и прочих ситуаций, не зависящих от Производителя), либо действиями третьих лиц, которые Производитель не мог предвидеть. Дефект, вызван попаданием внутрь изделия посторонних предметов, инородных тел, веществ, жидкостей, насекомых или животных, воздействием агрессивных сред, высокой влажности, высоких температур, которые привели к полному или частичному выходу из строя изделия.
- Отсутствует или не соответствует идентификация изделия (серийный номер). Если повреждения (недостатки) вызваны воздействием вредоносного программного обеспечения; установкой, сменой или удалением паролей (кодов), приведшим к отсутствию доступа к программным ресурсам изделия, без возможности их сброса/восстановления, ввиду отсутствия предоставления данной услуги поставщиком ПО.
- Если дефекты работы вызваны несоответствием стандартам или техническим регламентам питающих, кабельных, телекоммуникационных сетей, мощности радиосигнала, в том числе из-за особенностей рельефа и других подобных внешних факторов, использования изделия на границе или вне зоны действия сети.
- Если повреждения вызваны использованием нестандартных (неоригинальных) и/или некачественных (поврежденных) расходных материалов, принадлежностей, запасных частей, элементов питания, носителей информации различных типов (включая, CD, DVD диски, карты памяти, SIM карты, картриджи).
- Если недостатки вызваны получением, установкой и использованием несовместимого контента (мелодии, графика, видео и другие файлы, приложения Java и подобные им программы).
- На ущерб, причиненный другому оборудованию, работающему в сопряжении с данным изделием.



