

Руководство по эксплуатации

Аэрогриль
DAF-1504

DEXP

Перед первым использованием



Удалите все упаковочные материалы и помойте чашу с моющим средством.



Высушите и установите ее на место.



Включите аэрогриль на 30 минут при температуре 200 °С.



Снова вымойте чашу.

Примечание: при первом использовании устройства возможно появление небольшого количества дыма или запаха. Это нормально и не является неисправностью.

Содержание

Назначение устройства	5
Меры предосторожности	5
Технические характеристики.....	6
Комплектация	6
Схема устройства	7
Панель управления	7
Эксплуатация.....	8
Рекомендации по приготовлению	8
Очистка и уход	9
Возможные проблемы и их решения	9
Правила и условия монтажа, хранения, перевозки (транспортировки), реализации и утилизации	10
Дополнительная информация	11

Уважаемый покупатель!

Благодарим Вас за выбор нашей продукции.

Мы рады предложить Вам изделия и устройства, разработанные и изготовленные в соответствии с высокими требованиями к качеству, функциональности и дизайну. Перед началом эксплуатации внимательно прочитайте данное руководство, в котором содержится важная информация, касающаяся Вашей безопасности, а также рекомендации по правильному использованию продукта и уходу за ним. Позаботьтесь о сохранности настоящего руководства и используйте его в качестве справочного материала при дальнейшей эксплуатации изделия.

Назначение устройства

Аэрогриль — это портативное устройство, предназначенное для приготовления блюд при помощи потоков горячего воздуха.

Меры предосторожности

- Перед подключением устройства убедитесь, что указанное на нем напряжение соответствует напряжению местной электросети с заземлением.
- Не размещайте устройство в непосредственной близости от источников воды. Никогда не подставляйте устройство и шнур питания под струю воды и не погружайте их в воду.
- Не устанавливайте устройство вблизи источников тепла (обогреватели, батареи отопления и т.д.) и на горячих поверхностях (электрических или газовых плитах и т.п.).
- Размещайте устройство только на ровных и стабильных поверхностях на расстоянии по меньшей мере 20 см от стен и других объектов.
- Соблюдайте осторожность при обращении с устройством: некоторые участки поверхности нагреваются до высокой температуры, что может привести к ожогам. Используйте прихватки, прикасайтесь только к ручке и регуляторам во время работы устройства.
- Всегда выключайте устройство перед отключением его от сети. Отключайте устройство от сети за изолированную вилку, не тяните за сам шнур.
- Не перемещайте устройство, подключенное к сети; сначала отсоедините сетевой шнур.
- Никогда не тяните и не носите устройство за шнур питания. Убедитесь, что шнур не зажимается дверьми и не задевает острых краев или углов. Держите шнур вдали от горячих поверхностей.
- Не оставляйте устройство без присмотра во время работы.
- Не включайте аэрогриль без продуктов.
- Не накрывайте устройство во время работы и не блокируйте вентиляционные отверстия во избежание перегрева и поломки.
- Во время работы устройства не приближайте лицо и руки к отверстию выхода пара, так как это может привести к ожогу.
- Данное устройство не рассчитано на управление при помощи программного модуля, внешнего таймера или пульта дистанционного управления.

- Всегда отключайте устройство после использования и во время чистки. Перед чисткой или длительным хранением убедитесь, что устройство полностью остыло.
- Соблюдайте осторожность при перемещении устройства, наполненного горячими жидкостями, маслом и т.д., чтобы избежать ожогов.
- Запрещается помещать в чашу аэрогриля картон, пластик, бумагу и другие легковоспламеняющиеся материалы.
- Запрещено использование с данным устройством аксессуаров, не рекомендованных производителем.
- Оберегайте устройство от воздействия острых предметов, абразивных составов и других объектов, которые могут его повредить.
- Не разбирайте устройство самостоятельно во избежание поражения электрическим током. Обратитесь в авторизованный сервисный центр.
- Незамедлительно выньте вилку из розетки в случае повреждения или неисправности устройства. Не используйте устройство, если поврежден шнур питания, вилка или само устройство.
- Не пытайтесь самостоятельно ремонтировать устройство. При обнаружении любых сбоев в работе немедленно прекратите его эксплуатацию и обратитесь в авторизованный сервисный центр.
- Устройство не предназначено для использования детьми и лицами с ограниченными физическими, сенсорными или умственными способностями, кроме случаев, когда над ними осуществляется контроль другими лицами, ответственными за их безопасность.
- Не переворачивайте аэрогриль вверх дном и не трясите его, чтобы избежать попадания жира или крошек на внутренние части.
- Не трогайте внутренние части аэрогриля сразу после приготовления во избежание ожога.
- Данное устройство не предназначено для коммерческого использования.

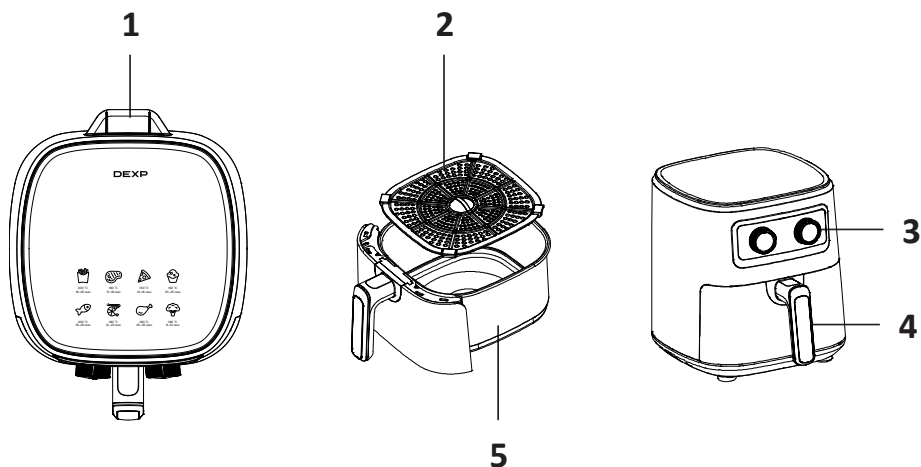
Технические характеристики

- Модель: DAF-1504.
- Торговая марка: DEXP.
- Параметры питания: 220–240 В ~ 50–60 Гц.
- Мощность: 1500 Вт.
- Объем чаши: 4 л.
- Длина шнура питания: 1,5 м.
- Диапазон рабочей температуры: 80–200 °С.
- Управление: механическое.
- Класс защиты от пыли и влаги: IPX0.
- Тип крепления шнура питания: Y.
- Класс защиты от поражения электрическим током: I.
- Область применения: бытовая.

Комплектация

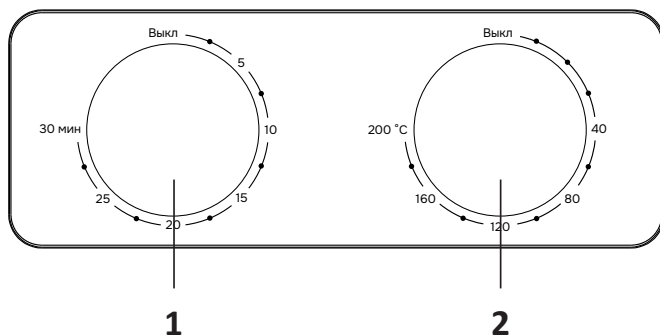
- Устройство.
- Руководство по эксплуатации.

Схема устройства



1. Отверстие для выхода пара.
2. Решетка для гриля.
3. Регуляторы.
4. Ручка чаши.
5. Чаша.

Панель управления



1. Регулятор таймера автоотключения.
2. Регулятор температуры.

Эксплуатация

1. Установите устройство на твердую ровную поверхность. Не ставьте его на горячую поверхность и не наливайте в устройство масло или другие жидкости.
2. Извлеките чашу из аэрогриля, поместите в нее продукты, учитывая их тип и размеры. Верните чашу на место.
3. Убедитесь, что чаша установлена правильно, чтобы избежать сбоев в работе.
4. Включите аэрогриль и задайте температуру и время с помощью регуляторов в зависимости от типа и размера продуктов, а также личных предпочтений.

Примечание: если Вы вытаскиваете чашу во время приготовления, аэрогриль автоматически приостанавливает работу. Когда Вы вставляете чашу обратно, он продолжает работу. Чтобы отключить аэрогриль вручную, поверните регулятор таймера автоотключения в положение «Выкл».

5. По окончании приготовления вытащите чашу и переложите продукты на термостойкую подставку или тарелку. Если продукты не приготовились до конца, установите температуру и таймер автоотключения заново и продолжите приготовление.
6. После окончания приготовления отключите аэрогриль от сети и дайте ему полностью остыть перед чисткой.

Рекомендации по приготовлению

Продукты	Температура (°C)	Время (мин)
Картофель фри	200	18–25
Выпечка	160	23–25
Овощи	180	8–10
Курица	180	25–30
Стейк	180	13–18
Рыба	200	18–20
Креветки	180	12–20

Очистка и уход

- Очищайте устройство после каждого использования, чтобы продлить срок его службы.
- Не используйте для очистки устройства растворитель, отбеливатель, а также другие едкие или абразивные чистящие вещества. Не используйте жесткие щетки (нейлоновые, металлические и т.д.), так как это может повредить поверхность устройства и негативно сказаться на его работе.
- Никогда не погружайте корпус устройства в воду.
- Внутреннюю и внешнюю поверхность устройства можно протирать сухой мягкой тканью или губкой с использованием мягкого чистящего средства.
- Для удаления жира и загрязнений замочите решетку в теплой воде с небольшим количеством мягкого моющего средства, затем протрите.
- Если нужно почистить верхний нагревательный элемент, используйте мягкую щетку, чтобы убрать остатки пищи.

Внимание! Перед очисткой отсоедините устройство от электросети и убедитесь, что оно полностью остыло.

Возможные проблемы и их решения

Проблема	Возможная причина	Возможное решение
Устройство не работает	Отсутствует электропитание	Убедитесь, что шнур питания подключен к розетке, а в розетке есть напряжение
	Решетка плохо вставлена	Вытащите решетку из устройства, а затем вставьте обратно
	Неисправность устройства	Обратитесь в авторизованный сервисный центр
Вентиляция не работает	Неисправность вентилятора	Обратитесь в авторизованный сервисный центр
От устройства исходит белый дым или неприятный запах	Приготовление блюд с большим количеством жира	Это нормальное явление
	Устройство загрязнено	Очищайте устройство после каждого использования
	В устройство помещены легко воспламеняющиеся материалы (например, упаковочная бумага)	Не помещайте в устройство устройства ничего, кроме приготавливаемых продуктов
Блюдо не достигло готовности / подгорело	Недостаточное время приготовления	Отрегулируйте время приготовления
	Слишком низкая температура приготовления	Отрегулируйте температуру приготовления
	Слишком большой объем ингредиентов	Положите на решетку меньше продуктов или готовьте их частями

Правила и условия монтажа, хранения, перевозки (транспортировки), реализации и утилизации

- Устройство не требует какого-либо монтажа или постоянной фиксации.
- Хранение устройства должно производиться в упаковке в отапливаемых помещениях у изготовителя и потребителя при температуре воздуха от 5 °С до 40 °С и относительной влажности воздуха не более 80%. В помещениях не должно быть агрессивных примесей (паров кислот, щелочей), вызывающих коррозию.
- Перевозка устройства должна осуществляться в сухой среде.
- Устройство требует бережного обращения, оберегайте его от воздействия пыли, грязи, ударов, влаги, огня и т.д.
- Реализация устройства должна производиться в соответствии с местным законодательством.
- После окончания срока службы изделия его нельзя выбрасывать вместе с обычным бытовым мусором. Вместо этого оно подлежит сдаче на утилизацию в соответствующий пункт приема электрического и электронного оборудования для последующей переработки и утилизации в соответствии с федеральным или местным законодательством. Обеспечивая правильную утилизацию данного продукта, Вы помогаете сберечь природные ресурсы и предотвращаете ущерб для окружающей среды и здоровья людей, который возможен в случае ненадлежащего обращения. Более подробную информацию о пунктах приема и утилизации данного продукта можно получить в местных муниципальных органах или на предприятии по вывозу бытового мусора.
- При обнаружении неисправности устройства следует немедленно обратиться в авторизованный сервисный центр или утилизировать устройство.

Дополнительная информация

Manufacturer: Zhejiang Lanbao Electrical Appliance Co., Ltd.
899 Kaifa East Road, Zhouxiang Town, Cixi City, Ningbo City, Zhejiang Province, China.

Изготовитель: Чжэцзян Ланьбао Электрикал Эпплайенс Ко., Лтд.
Вост. шоссе Кайфа 899, Чжоусян, Цыси, г. Нинбо, пров. Чжэцзян, Китай.
Сделано в Китае.

Импортер в России / уполномоченное изготовителем лицо: ООО «ДНС Ритейл».
690068, Россия, Приморский край, г. Владивосток, проспект 100-летия Владивостока,
дом 155, корпус 3, офис 5.

Адрес электронной почты: dnsretail@mail.dlogistix.com

Товар соответствует требованиям ТР ТС (ЕАЭС).

Внешний вид изделия и его характеристики могут подвергаться изменениям без предварительного уведомления.

Товар изготовлен (мм.гггг): _____ V.1



Гарантийный талон

SN/IMEI: _____

Дата постановки на гарантию: _____

Производитель гарантирует бесперебойную работу устройства в течение всего гарантийного срока, а также отсутствие дефектов в материалах и сборке. Гарантийный период исчисляется с момента приобретения изделия и распространяется только на новые продукты.

В гарантийное обслуживание входит бесплатный ремонт или замена элементов, вышедших из строя не по вине потребителя в течение гарантийного срока при условии эксплуатации изделия согласно руководству пользователя. Ремонт или замена элементов производится на территории уполномоченных сервисных центров.

Срок гарантии: 12 мес.

Срок эксплуатации: 24 мес.

Актуальный список сервисных центров по адресу:

<https://www.dns-shop.ru/service-center/>

Гарантийные обязательства и бесплатное сервисное обслуживание не распространяются на перечисленные ниже принадлежности, входящие в комплектность товара, если их замена не связана с разборкой изделия:

- Элементы питания (батарейки) для ПДУ (Пульт дистанционного управления).
- Соединительные кабели, антенны и переходники для них, наушники, микрофоны, устройства «HANDS-FREE»; носители информации различных типов, программное обеспечение (ПО) и драйверы, поставляемые в комплекте (включая, но не ограничиваясь ПО, предустановленным на накопитель на жестких магнитных дисках изделия), внешние устройства ввода-вывода и манипуляторы.
- Чехлы, сумки, ремни, шнуры для переноски, монтажные приспособления, инструменты, документацию, прилагаемую к изделию.
- Расходные материалы и детали, подвергающиеся естественному износу.



Производитель не несет гарантийных обязательств в следующих случаях:

- Истек Гарантийный срок.
- Если изделие, предназначенное для личных (бытовых, семейных) нужд, использовалось для осуществления предпринимательской деятельности, а также в иных целях, не соответствующих его прямому назначению.
- Производитель не несет ответственности за возможный материальный, моральный и иной вред, понесенный владельцем изделия и/или третьими лицами, вследствие нарушения требований руководства пользователя при использовании, несоблюдения рекомендаций по установке и обслуживанию изделия, правил подключения (короткие замыкания, возникшие также в результате воздействия несоответствующего сетевого напряжения, как на само изделие, так и на изделия, сопряженные с ним), хранении и транспортировки изделия.
- Все случаи механического повреждения: сколы, трещины, деформации, следы ударов, вмятины, замятия и др., полученные в процессе эксплуатации изделия.
- Имеются следы сторонней модификации, несанкционированного ремонта лицами, не уполномоченными для проведения таких работ. Если дефект вызван изменением конструкции или схемы изделия, подключением внешних устройств, не предусмотренных Производителем, использованием устройства, не имеющего сертификата соответствия согласно местному законодательству.
- Если дефект изделия вызван действием непреодолимой силы (природных стихий, пожаров, наводнений, землетрясений, бытовых факторов и прочих ситуаций, не зависящих от Производителя), либо действиями третьих лиц, которые Производитель не мог предвидеть.
- Дефект вызван попаданием внутрь изделия посторонних предметов, инородных тел, веществ, жидкостей, насекомых или животных, воздействием агрессивных сред, высокой влажности, высоких температур, которые привели к полному или частичному выходу из строя изделия.
- Отсутствует или не соответствует идентификация изделия (серийный номер). Если повреждения (недостатки) вызваны воздействием вредоносного программного обеспечения; установкой, сменой или удалением паролей (кодов), приведшим к отсутствию доступа к программным ресурсам изделия, без возможности их сброса/восстановления, ввиду отсутствия предоставления данной услуги поставщиком ПО.
- Если дефекты работы вызваны несоответствием стандартам или техническим регламентам питающих, кабельных, телекоммуникационных сетей, мощности радиосигнала, в том числе из-за особенностей рельефа и других подобных внешних факторов, использования изделия на границе или вне зоны действия сети.
- Если повреждения вызваны использованием нестандартных (неоригинальных) и/или некачественных (поврежденных) расходных материалов, принадлежностей, запасных частей, элементов питания, носителей информации различных типов (включая CD, DVD диски, карты памяти, SIM-карты, картриджи).
- Если недостатки вызваны получением, установкой и использованием несовместимого контента (мелодии, графика, видео и другие файлы, приложения Java и подобные им программы).
- На ущерб, причиненный другому оборудованию, работающему в сопряжении с данным изделием.



