



# FORCE ARMOR

## 5000M

### Руководство по эксплуатации

#### Основные характеристики

- Модель: Force Armor 5000M.
- Торговая марка: ARDOR GAMING.
- Максимальная нагрузка: 150 кг.
- Материал обивки: экокожа.
- Материал крестовины (опоры): металл.
- Механизм качания: мультиблок.
- Высота кресла: 1290–1350 мм.
- Ширина кресла: 730 мм.
- Высота сиденья: 490–550 мм.
- Размеры сиденья: 560 × 570 мм.
- Размер спинки: 540 × 850 мм.
- Вес кресла: 22,48 кг.

**Назначение изделия:** кресло предназначено для обеспечения комфортной работы.

#### Меры предосторожности

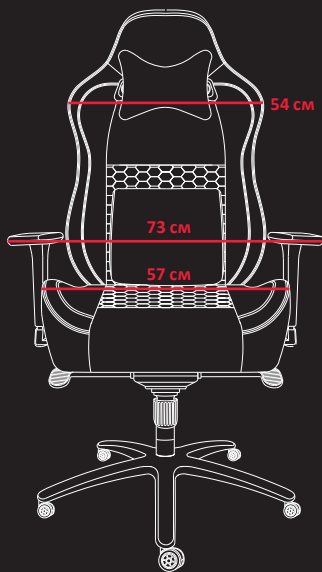
- Не превышайте максимально допустимый вес.
- При использовании кресла в непосредственной близости от нагревательных и отопительных приборов его поверхность во время эксплуатации должна быть защищена от нагрева. Температура нагрева элементов мебели не должна превышать +40 °С.
- Не используйте кресло вблизи открытого огня.
- При эксплуатации мебельной продукции необходимо исключить попадание воды и иных жидкостей на элементы изделий мебели, соприкасающихся с полом.
- Производите сборку изделия только в полном соответствии с прилагаемой инструкцией.

#### Правила и условия монтажа, хранения, перевозки (транспортировки), реализации и утилизации

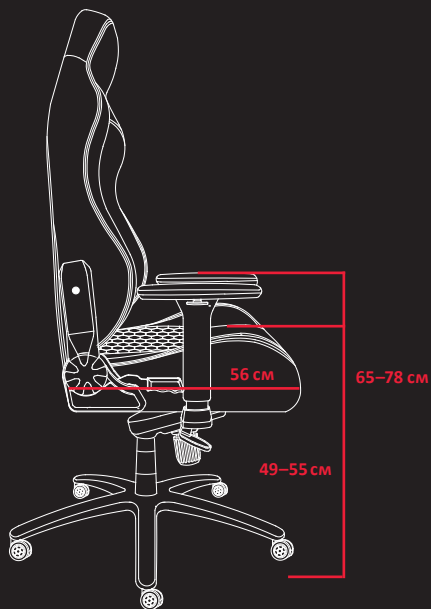
- Правила и условия монтажа изделия описаны в данном руководстве в разделе «Сборка».
- Хранение устройства должно производиться в упаковке в отапливаемых помещениях у изготовителя и потребителя при температуре воздуха от 5 °С до 40 °С и относительной влажности воздуха не более 80%. В помещениях не должно быть агрессивных примесей (паров кислот, щелочей), вызывающих коррозию.
- Перевозка устройства должна осуществляться в сухой среде.
- Устройство требует бережного обращения, оберегайте его от воздействия пыли, грязи, ударов, влаги, огня и т.д.
- Реализация устройства должна производиться в соответствии с местным законодательством.
- Утилизация данного изделия должна быть осуществлена согласно местным нормам и правилам по переработке отходов.
- При обнаружении неисправности устройства следует немедленно обратиться в авторизованный сервисный центр или утилизировать устройство.

## Габариты кресла

129–135 см



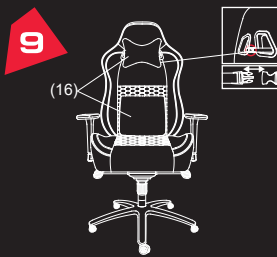
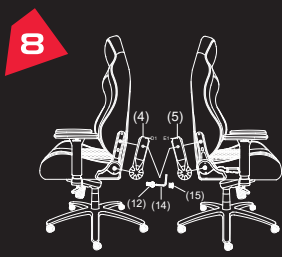
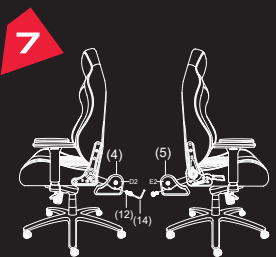
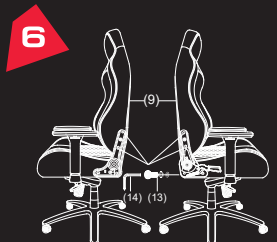
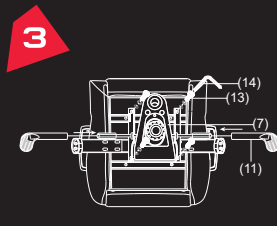
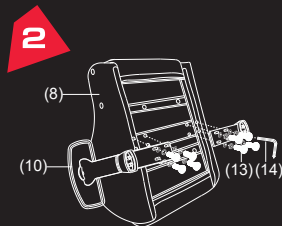
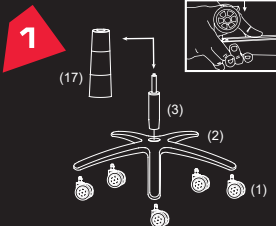
85 см



# Сборка



(1)×5		(10)×1	
(2)×1		(11)×2	
(3)×1		(12)×4	
(4)×2		(13)×20	
(5)×2		(14)×1	
(6)×2		(15)×2	
(7)×1		(16)×2	
(8)×1			
(9)×1			



## Дополнительная информация

**Manufacturer:** Anji Wanbao Intelligent Home Technology Co., Ltd.  
Bamboo Industry Park, Qianshi NO.1 Road, Xiaofeng Subdistrict, Anji County, Zhejiang Province, China.

**Изготовитель:** Аньци Ваньбао Интеллидженд Хоум Тэктолоджи Ко., Лтд.  
Промпарк Бэмбу, шоссе Цяньши №1, подрайон Сяофэн, уезд Аньци, пров. Чжэцзян, Китай.

Сделано в Китае.

**Импортер в России:** ООО «ДНС Ритейл».

690068, Россия, Приморский край, г. Владивосток, проспект 100-летия Владивостока, дом 155, корпус 3, офис 5.

**Адрес электронной почты:** dnsretail@mail.dlogistix.com

**Уполномоченное изготовителем лицо:** ООО «Атлас».

690068, Россия, Приморский край, г. Владивосток, проспект 100-летия Владивостока, дом 155, корпус 3, офис 5.

**Адрес электронной почты:** atlas.llc@mail.dlogistix.com

Товар соответствует требованиям технического регламента Таможенного союза ТР ТС 025/2012 «О безопасности мебельной продукции».

Номер декларации соответствия: ЕАЭС N RU Д-СН.РА01.В.11544/24.

Срок действия: 15.01.2024–14.01.2029.

Внешний вид изделия и его характеристики могут подвергаться изменениям без предварительного уведомления в целях улучшения качества нашей продукции.

**Срок гарантии:** 36 мес. / **Срок эксплуатации:** 36 мес.

**Актуальный список сервисных центров по адресу:** <https://www.dns-shop.ru/service-center/>