



FORCE ARMOR

9000M

Руководство по эксплуатации

Основные характеристики

- Модель: Force Armor 9000M
- Торговая марка: ARDOR GAMING
- Максимальная нагрузка: 150 кг
- Материал обивки: экокожа+ткань
- Материал крестовины (опоры): металл
- Механизм качания: мультиблок
- Высота кресла: 1375–1435 мм
- Ширина кресла: 770 мм
- Высота сиденья: 470–530 мм
- Размеры сиденья: 600 × 610 мм
- Размер спинки: 545 × 910 мм
- Вес кресла: 26,85 кг
- Область применения: бытовое

Назначение изделия: кресло предназначено для обеспечения комфортной работы.

Меры предосторожности

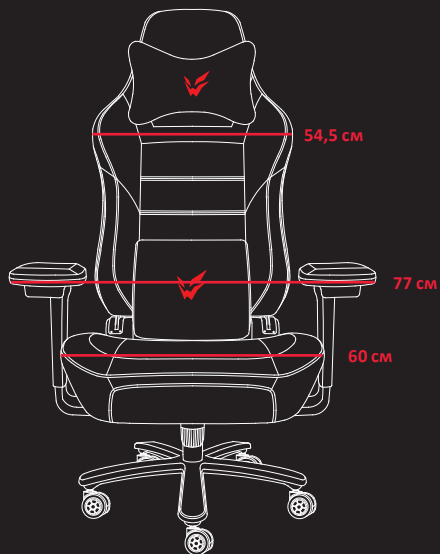
- Не превышайте максимально допустимый вес.
- При использовании кресла в непосредственной близости от нагревательных и отопительных приборов его поверхность во время эксплуатации должна быть защищена от нагрева. Температура нагрева элементов мебели не должна превышать +40 °С.
- Не используйте кресло вблизи открытого огня.
- При эксплуатации мебельной продукции необходимо исключить попадание воды и иных жидкостей на элементы изделий мебели, соприкасающихся с полом.
- Производите сборку изделия только в полном соответствии с прилагаемой инструкцией.

Правила и условия монтажа, хранения, перевозки (транспортировки), реализации и утилизации

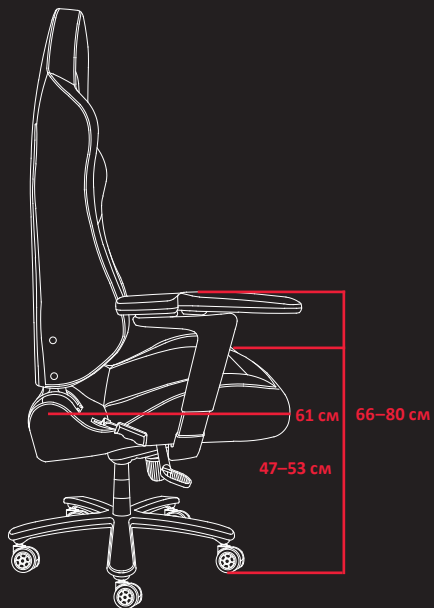
- Правила и условия монтажа изделия описаны в данном руководстве в разделе «Сборка».
- Хранение устройства должно производиться в упаковке в отапливаемых помещениях у изготовителя и потребителя при температуре воздуха от 5 °С до 40 °С и относительной влажности воздуха не более 80%. В помещениях не должно быть агрессивных примесей (паров кислот, щелочей), вызывающих коррозию.
- Перевозка устройства должна осуществляться в сухой среде.
- Устройство требует бережного обращения, оберегайте его от воздействия пыли, грязи, ударов, влаги, огня и т.д.
- Реализация устройства должна производиться в соответствии с местным законодательством.
- Утилизация данного изделия должна быть осуществлена согласно местным нормам и правилам по переработке отходов.
- При обнаружении неисправности устройства следует немедленно обратиться в авторизованный сервисный центр или утилизировать устройство.

Габариты кресла

137,5–143,5 см
















91 см

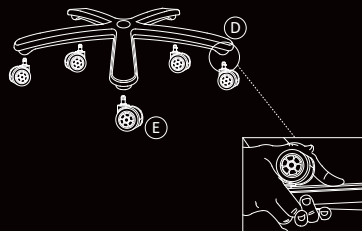


Сборка

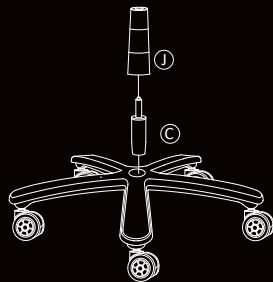


A	 ×1	G	 ×1
B	 ×1	H	 ×2
C	 ×1	I	 ×2
D	 ×1	J	 ×1
E	 ×5	1	 M8 ×1
F	 ×2	2	 M8 × 25 mm ×12
		3	 M8 × 55 mm ×4

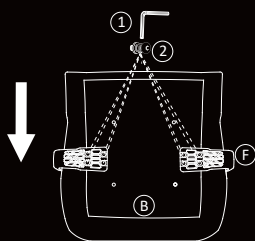
1



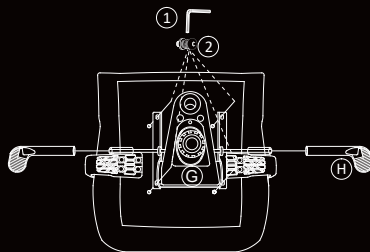
2



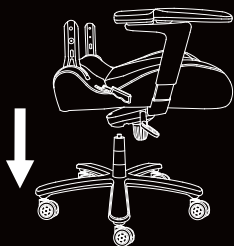
3



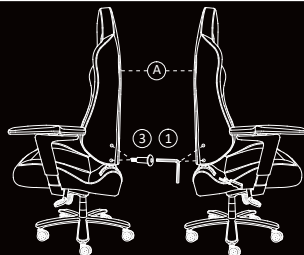
4



5



6



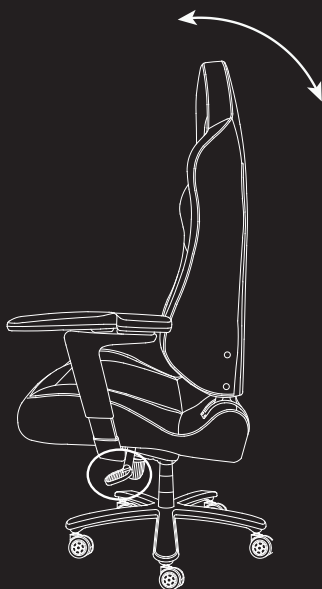
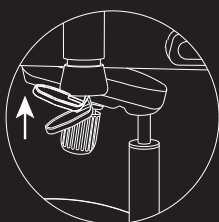
Эксплуатация изделия

Регулировка высоты



- Чтобы поднять кресло, встаньте и потяните рычаг вверх.
- Чтобы опустить кресло, сядьте на него и потяните рычаг вверх.

Регулировка жесткости спинки



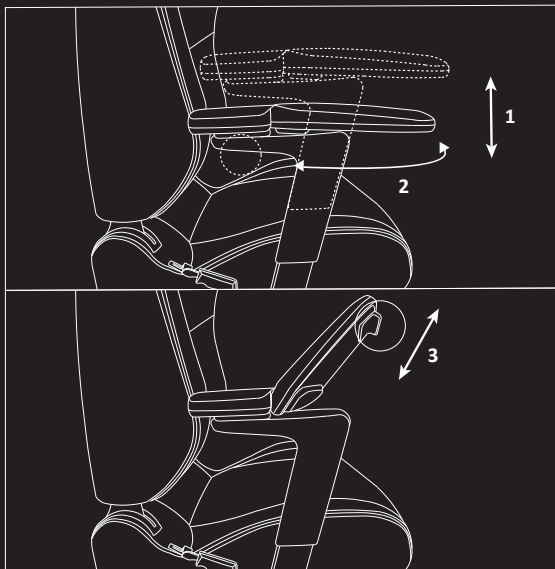
- Чтобы разблокировать спинку, вытяните винт.
- Чтобы заблокировать спинку, нажмите на винт, не облокачиваясь на нее.
- Поворачивайте винт по часовой стрелке для увеличения жесткости спинки или против часовой стрелки для ее уменьшения.

Регулировка наклона спинки



Потяните рычаг до упора и медленно облакачивайтесь на спинку кресла, пока не выберите желаемый наклон. После чего аккуратно верните рычаг в исходное положение.

Подлокотники



1. Вверх-вниз.
2. Влево-вправо.
3. Поднять вверх.

Примечания

- Если подлокотники подняты вверх, то максимальная нагрузка на подлокотник — 20 кг.
- Кресло отрегулировано верно, если Ваши стопы полностью стоят на полу.

Дополнительная информация

Manufacturer: Anji Wanbao Intelligent Home Technology Co., Ltd.
Bamboo Industry Park, Qianshi NO.1 Road, Xiaofeng Subdistrict, Anji County, Zhejiang Province, China.

Изготовитель: Аньци Ваньбао Интеллидженд Хоум Тэкнолоджи Ко., Лтд.
Промпарк Бэмбу, шоссе Цяньши №1, подрайон Сяофэн, уезд Аньци, пров. Чжэцзян, Китай.

Сделано в Китае.

Импортер в России: ООО «ДНС Ритейл».

690068, Россия, Приморский край, г. Владивосток, проспект 100-летия Владивостока, дом 155, корпус 3, офис 5.

Адрес электронной почты: dnsretail@mail.dlogistix.com

Уполномоченное изготовителем лицо: ООО «Атлас».

690068, Россия, Приморский край, г. Владивосток, проспект 100-летия Владивостока, дом 155, корпус 3, офис 5.

Адрес электронной почты: atlas.llc@mail.dlogistix.com

Товар соответствует требованиям технического регламента Таможенного союза ТР ТС 025/2012 «О безопасности мебельной продукции».

Номер декларации соответствия: ЕАЭС N RU Д-СН.РА01.В.11544/24.

Срок действия: 15.01.2024–14.01.2029.

Внешний вид изделия и его характеристики могут подвергаться изменениям без предварительного уведомления в целях улучшения качества нашей продукции.

Срок гарантии: 36 мес. / **Срок эксплуатации:** 36 мес.

Актуальный список сервисных центров по адресу: <https://www.dns-shop.ru/service-center/>