

WRATH

WIRELESS GAMEPAD



Геймпад беспроводной ARDOR GAMING Wrath

Руководство по эксплуатации

Уважаемый покупатель!

Спасибо за Ваше доверие! Наша команда всецело разделяет Вашу страсть к компьютерным играм, именно поэтому мы прилагаем все усилия, чтобы Ваш игровой опыт стал незабываемым с нашими аксессуарами для геймеров. Новых побед и самых ярких впечатлений!

Геймпад — это устройство ввода, предназначенное для управления персонажем или игровым процессом в видеоиграх.

Меры предосторожности

- Не разбирайте устройство.
- Устройство не предназначено для использования детьми и лицами с ограниченными физическими, сенсорными или умственными способностями, кроме случаев, когда над ними осуществляется контроль другими лицами, ответственными за их безопасность. Не позволяйте детям играть с устройством.
- Оберегайте кабель от заземления и другого физического воздействия.
- Оберегайте устройство от падений.
- Не храните устройство в местах с повышенной влажностью.
- Не ремонтируйте устройство самостоятельно. При обнаружении неисправностей обратитесь в авторизованный сервисный центр.
- Избегайте попадания жидкости внутрь корпуса устройства.
- Не подвергайте устройство воздействию высоких температур и раскаленных предметов.
- Устройство не предназначено для использования в коммерческих целях.
- Соблюдайте температурный режим. Батареи должны храниться в заряженном состоянии при температуре от +15 °C до +35 °C при нормальной влажности воздуха. Батареи плохо переносят длительную эксплуатацию при очень высоких (выше +40 °C) и очень низких (ниже -10 °C) температурах окружающей среды. Нельзя оставлять батарею под прямыми солнечными лучами.
- Не разбирайте, не сжигайте, не используйте батареи со следами повреждений.

Технические характеристики

- Модель: Wrath
- Торговая марка: ARDOR GAMING
- Параметры питания: 5 В = 500 мА
- Рабочий ток: 45–150 мА
- Максимальный рабочий ток: 500 мА
- Время работы в игровом режиме: 15 ч
- Емкость батареи: Li-ion, 1000 мА·ч
- Версия Bluetooth: 4.2 + EDR
- Группа стандартов IEEE: 802.15.1
- Диапазон частот: 2402–2480 МГц
- Мощность передатчика: 14 дБм
- Совместимость: PS4, PS3, PC, iOS13.4, Android 10
- Габариты: 160 × 106 × 68 мм
- Вес: 255 г
- Область применения: бытовое

Комплектация

- Геймпад
- Кабель USB Type-C
- Руководство по эксплуатации

Подключение

- **PS4:**

Первое подключение к консоли PS4: подключите USB-кабель к игровому контроллеру и к PS4. Нажмите кнопку Home/PS. Светодиодный индикатор загорится, указывая на успешное подключение. Отсоедините кабель, теперь игровой контроллер работает в беспроводном режиме Bluetooth. Повторное подключение: нажмите и удерживайте кнопку Home/PS около 1 секунды, игровой контроллер подключится автоматически. Вы также можете играть с подключенным кабелем к PS4, заряжая при этом игровой контроллер.

- **PS3:**

Данное устройство подключается к консоли PS3 с помощью кабеля. Подключение к консоли PS3: Подключите USB-кабель к игровому контроллеру и к PS3. Нажмите кнопку Home/PS, после чего можно играть.

- **PS5:**

Контроллер имеет ограниченную совместимость с PS5. При подключении к PS5 геймпад поддерживает только игры для PS4. Обратите внимание, что контроллер не предназначен для первоначальной настройки PS5, используйте для этого оригинальный контроллер.

- **ПК:**

Первое подключение к ПК: подключите игровой контроллер с помощью USB-кабеля. Драйвер будет установлен автоматически. Игровой контроллер будет настроен на XInput (настройка по умолчанию).

Если ваш ПК оснащен Bluetooth, то вы можете подключить к нему по беспроводной связи через настройки Bluetooth.

- **Bluetooth:**

Подключение к устройству с помощью Bluetooth: Нажмите и удерживайте кнопки «Share» (9) + «PS» (6) для подключения Bluetooth на геймпаде. Светодиодный индикатор загорится, указывая на успешное подключение. Далее выберите контроллер в списке доступных к подключению устройств. Для получения дополнительной информации обратитесь к руководству по эксплуатации подключаемого устройства и/или операционной системы.

Совместимые устройства: смартфоны и планшеты на базе ОС Android и iOS, Smart TV на базе Android TV.

Другие устройства, обладающие возможностью подключения с помощью Bluetooth, также могут быть совместимы, но могут работать с ограниченной функциональностью (например, кнопки и некоторые игры могут работать не так, как ожидается).

Кнопки макросов

Макросы можно задавать с помощью PS4 и ПК. Вы можете сохранить до 2 макросов. Кнопки ML/MR можно настроить на нажатие 1–12 кнопок соответственно.

На эти 14 кнопок можно установить макросы: треугольник, квадрат, круг, крест, L1, L2, R1, R2, L3, R3, вверх, вниз, влево, вправо.

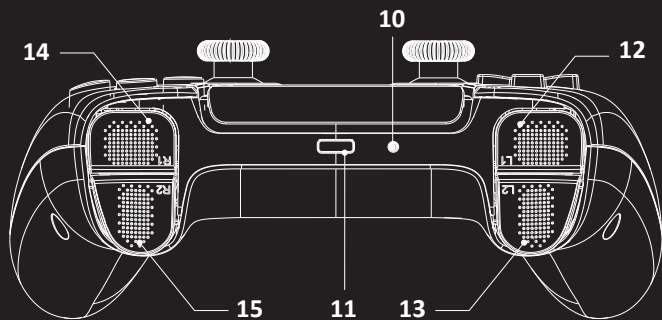
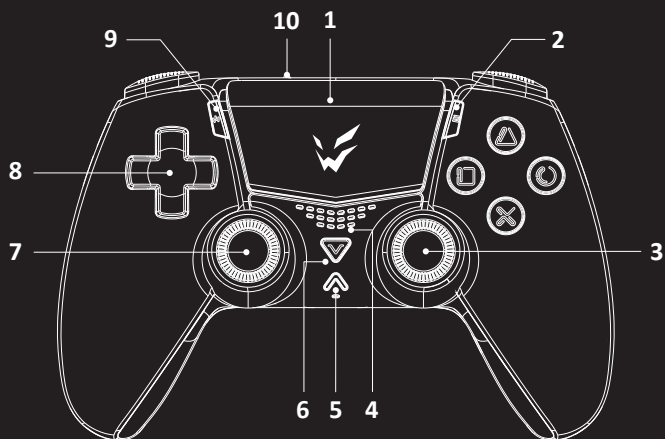
Кнопка Option задает последовательность нажатия кнопок, например, сначала L1, затем L2. Кнопка Share задает одновременное нажатие кнопок, например, L1 и L2 одновременно. Нажмите и удерживайте кнопку Share или Option и одну из кнопок ML или MR в течение 2–5 секунд. Если игровой контроллер подключен через Bluetooth, индикатор изменит цвет на желтый.

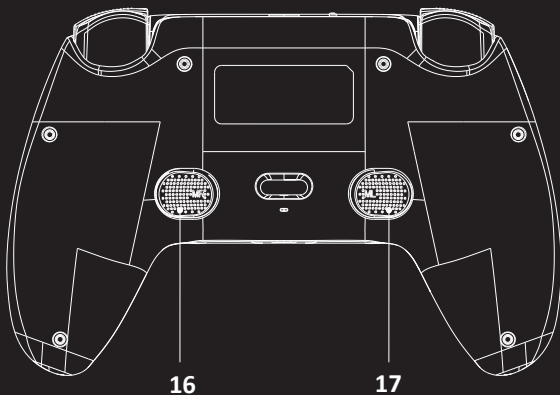
Нажмите последовательность кнопок/макро, которую Вы хотите настроить. Затем нажмите кнопки ML или MR для сохранения. Светодиод изменит цвет для подтверждения. Нажмите ML или MR, чтобы активировать макрос.

Чтобы сбросить макрос, нажмите и удерживайте кнопку Share или Option и одну из кнопок ML или MR в течение 2–5 секунд. Светодиод изменит цвет на желтый (только для Bluetooth). Снова нажмите ML или MR. Теперь макрос сброшен. Для сброса макроса можно также нажать кнопку выключения.

Если Вы подключены с помощью кабеля, индикаторы не будут светиться, но макрос все равно будет установлен и сохранен.

Схема устройства





- | | |
|-----------------------------|---------------------------------|
| 1. Тачпад | 10. Кнопка «Перезагрузка» |
| 2. Кнопка «Options» | 11. Порт для зарядки USB Type-C |
| 3. Правый стик, кнопка «R3» | 12. Левый стик, кнопка «L1» |
| 4. Динамик | 13. Левый стик, кнопка «L2» |
| 5. Кнопка «Turbo» | 14. Правый стик, кнопка «R1» |
| 6. Кнопка «PS» | 15. Правый стик, кнопка «R2» |
| 7. Левый стик, кнопка «L3» | 16. Кнопка «MR» |
| 8. D-pad | 17. Кнопка «ML» |
| 9. Кнопка «Share» | |

FAQ

1. Есть ли в комплекте Bluetooth-адаптер?

Нет, Bluetooth-адаптер не входит в комплект поставки. Комплектация устройства указана на странице 2 данного руководства.

2. Геймпад имеет встроенный динамик, как вывести звук на устройство?

Геймпад поддерживает воспроизведение звука только при подключении к игровой консоли PS4, PS3. На других платформах, в частности Windows и Android/iOS, функция воспроизведения звука недоступна.

3. Как отключить вибрацию?

Вибрацию можно отключить в настройках игры или настройках игровой консоли.

4. Как отключить тачпад?

Необходимо нажать кнопки тачпад (1) + «PS» (6) для включения/отключения тачпада.

5. Как подключить геймпад к ПК через Bluetooth?

Необходимо нажать кнопки «Share» (9) + «PS» (6) для включения Bluetooth на геймпаде. Светодиодный индикатор загорится, указывая на успешное подключение.

6. Как настроить вывод звука через наушники, подключенные к геймпаду?

После подключения проводных наушников к геймпаду звук будет выводиться на наушники автоматически, дополнительная настройка не требуется. Если необходимо отрегулировать громкость, пожалуйста, настройте ее в игре или настройках игровой консоли.

7. Как контролировать заряд и понять, что геймпад разряжен?

Игровая платформа выводит на экран предупреждение о низком уровне заряда батареи.

Правила и условия монтажа, хранения, перевозки (транспортировки), реализации и утилизации

- Устройство не требует какого-либо монтажа или постоянной фиксации.
- Хранение устройства должно производиться в упаковке в отапливаемых помещениях у изготовителя и потребителя при температуре воздуха от 5 °С до 40 °С и относительной влажности воздуха не более 80%. В помещениях не должно быть агрессивных примесей (паров кислот, щелочей), вызывающих коррозию.
- Перевозка устройства должна осуществляться в сухой среде.
- Устройство требует бережного обращения, оберегайте его от воздействия пыли, грязи, ударов, влаги, огня и т.д.
- Реализация устройства должна производиться в соответствии с местным законодательством.
- После окончания срока службы изделия его нельзя выбрасывать вместе с обычным бытовым мусором. Вместо этого оно подлежит сдаче на утилизацию в соответствующий пункт приема электрического и электронного оборудования для последующей переработки и утилизации в соответствии с федеральным или местным законодательством. Обеспечивая правильную утилизацию данного продукта, Вы помогаете сберечь природные ресурсы и предотвращаете ущерб для окружающей среды и здоровья людей, который возможен в случае ненадлежащего обращения. Более подробную информацию о пунктах приема и утилизации данного продукта можно получить в местных муниципальных органах или на предприятии по вывозу бытового мусора.
- При обнаружении неисправности устройства следует немедленно обратиться в авторизованный сервисный центр или утилизировать устройство.

Информация о гарантии

Производитель гарантирует бесперебойную работу устройства в течение всего гарантийного срока, а также отсутствие дефектов в материалах и сборке. Гарантийный период исчисляется с момента приобретения изделия и распространяется только на новые продукты. В гарантийное обслуживание входит бесплатный ремонт или замена элементов, вышедших из строя не по вине потребителя в течение гарантийного срока при условии эксплуатации изделия согласно руководству пользователя. Ремонт или замена элементов производится на территории уполномоченных сервисных центров.

Актуальный список сервисных центров по адресу: www.dns-shop.ru/service-center

Срок гарантии: 12 месяцев.

Срок эксплуатации: 24 месяца.

Дополнительная информация

Изготовитель: Шэньчжэнь Таргетэвер Тэктолоджи Ко., ЛТД.
2-5-е эт. зд. А, научно-технологический парк Цзиньшэнхуэй, Дафу Индастриал, Дафу Комьюнити,
ул. Гуаньлань, р-н Лунхуа г. Шэньчжэнь, пров. Гуандун, Китай.

Manufacturer: Shenzhen Targetever Technology Co., LTD.
Floor 2-5th Building A, Jinshenghui Science and Technology Park, Dafu Industrial, Dafu Community,
Guanlan Street, Longhua District Shenzhen, Guangdong, China.
Сделано в Китае.

Импортер в России: ООО «Восток Центр».
690048, Приморский край, г.о. Владивостокский, г. Владивосток, ул. Ильичева, д. 20, помещ. 3.
Адрес электронной почты: vostokcentr@mail.dlogistix.com

Уполномоченное изготовителем лицо: ООО «Атлас».
690068, Россия, Приморский край, г. Владивосток, проспект 100-летия Владивостока, дом 155, корпус 3, офис 5.
Адрес электронной почты: atlas.llc@mail.dlogistix.com

Товар соответствует требованиям ТР ТС (ЕАЭС).

Спецификации, информация о продукте и его функционал могут быть изменены без уведомления пользователя.



УЗНАЙ БОЛЬШЕ:
ARDOR-GAMING.COM
[VK.COM/ARDOR_GAMING](https://vk.com/ardor_gaming)

