

---

# Руководство пользователя на русском языке УУК-530; УУК-520; УУК-525 Беспроводная бизнес-гарнитура



## Bluetooth гарнитура УУК 530 Инструкция по эксплуатации

### БЛАГОДАРНОСТЬ

Благодарим за приобретение гарнитуры УУК 530 с поддержкой беспроводной технологии [Bluetooth](#)<sup>®</sup>. Надеемся, что вы останетесь довольны своим приобретением. Это руководство ознакомит вас со всеми возможностями новой гарнитуры.

### Характеристики

Модель: УУК-530; УУК-520; УУК-525

Вид наушников: беспроводные; с микрофоном; внутриканальный

Тип крепления наушников: Вертикальная дужка; за ухом; крюк

Версия [Bluetooth](#): V5.1

Поддержка беспроводной связи: [A2DP AVRCP HFP HSP EDR](#)

Степень пылевлагозащиты: IPX7

Время работы в режиме ожидания: 180 ч

Время разговора/воспроизведения музыки: 10-12 ч

Тмкость аккумулятора наушников: 120 мАч

Емкость аккумулятора кейса: 500 мАч

Время зарядки аккумулятора около 1,5 ч

Время зарядки гарнитуры около 1,5 ч

Длина кабеля (м): 0.30

Разъем подключения зарядного кабеля: Type-C

Чувствительность: 98 дБ

Минимальная воспроизводимая частота: 20000 Гц

Максимальная воспроизводимая частота: 20 Гц

Импеданс: 13 Ом

Радиус беспроводной связи: 10 метров

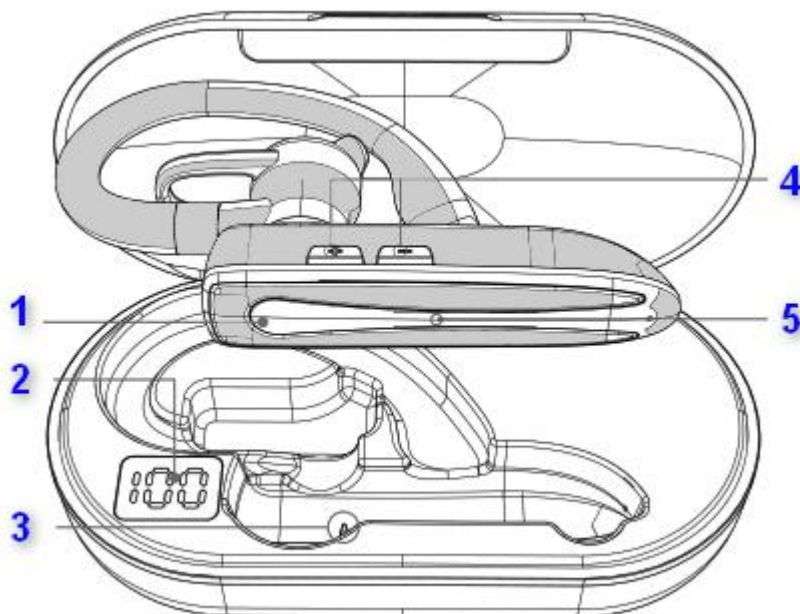
Диаметр мембраны: 8 мм

Вес без упаковки (г): 76 г

Вес с упаковкой (г): 150 г

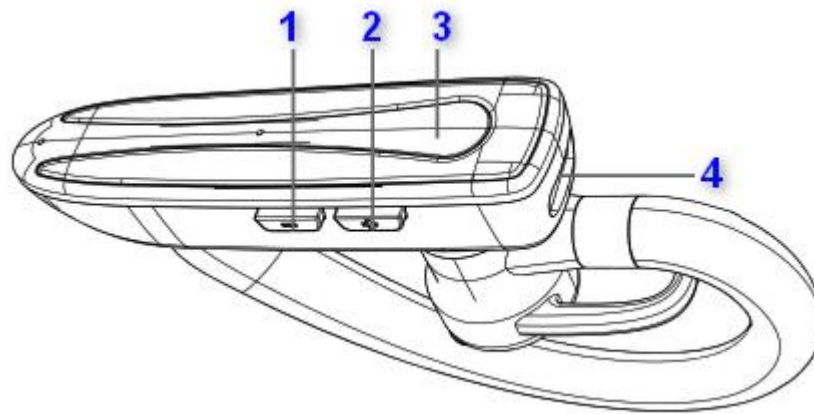
Комплектация: Гарнитура - 1 шт.; зарядный кейс - 1 шт.; зарядный кабель - 1 шт.; амбушюры - 2 шт.

## Описание гарнитуры YYK 530



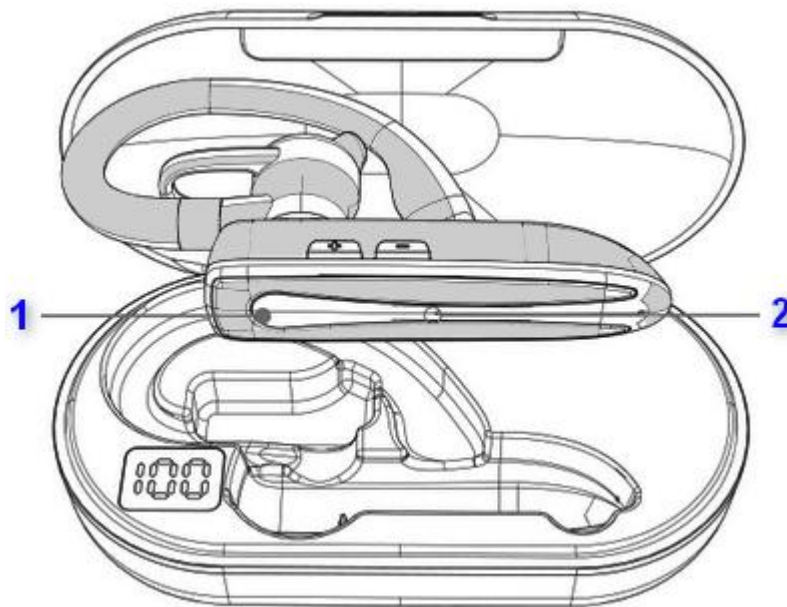
1. Многофункциональная кнопка
2. Уровень заряда батареи в зарядном устройстве
3. Контакт зарядки
4. Громкость +/-
5. Световой индикатор

### Многофункциональная кнопка



1. Громкость -
2. Громкость +
3. Многофункциональная кнопка
4. Разъем USB Type-C

### **Беспроводное сопряжение**



1. Многофункциональная кнопка
2. Индикатор режима (сопряжения)

Убедитесь, что гарнитура выключена, нажмите и удерживайте многофункциональную клавишу около 3 секунд, пока один раз не загорится синий индикатор. Затем красный и синий индикаторы будут мигать попеременно (в это время гарнитура переходит в состояние сопряжения) и ожидает подключения.

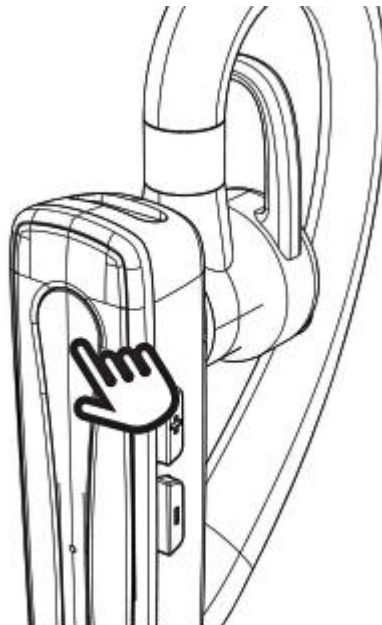


Включите функцию беспроводной связи мобильного телефона (или других беспроводных устройств) и выполните поиск или сканирование. В это время мобильный телефон выполнит поиск всех беспроводных устройств поблизости.

Название гарнитуры: YYK-530, и введите пароль 0000 (в настоящее время большинству мобильных телефонов пароль не требуется).

После успешного сопряжения и подключения индикатор гарнитуры погаснет, указывая на успешное сопряжение. После этого вы можете совершать звонки по мобильному телефону и слушать песни.

### **Многофункциональная кнопка YYK 530**



#### **Отклонение входящего вызова**

Дважды нажмите функциональную кнопку

#### **Завершение вызова**

Нажмите функциональную кнопку (используется во время вызова)

Переадресация вызова третьему лицу **функциональную кнопку**

Нажмите функциональную кнопку

**Пауза / воспроизведение**

Нажмите функциональную кнопку

**Продолжить текущий вызов и завершить трехсторонний вызов**

Дважды нажмите функциональную кнопку

**Завершить текущий вызов и переключить трехсторонний вызов**

Трижды нажмите функциональную кнопку

**Вызвать голосовой помощник Siri**

Длительное нажатие на функциональную кнопку > 1 сек.

**Закрыть Siri**

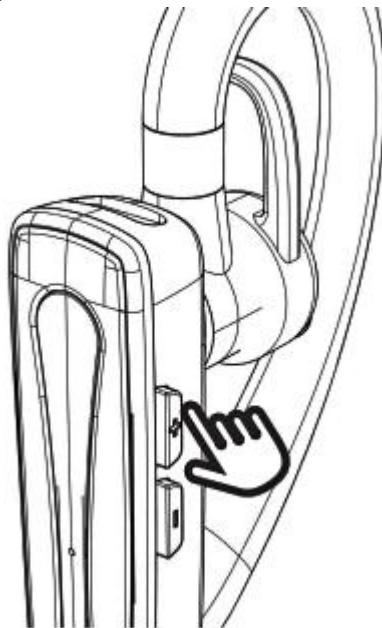
Нажмите функциональную кнопку

**Ответить на входящий вызов**

Нажмите функциональную кнопку

**Завершить вызов**

Нажмите функциональную кнопку

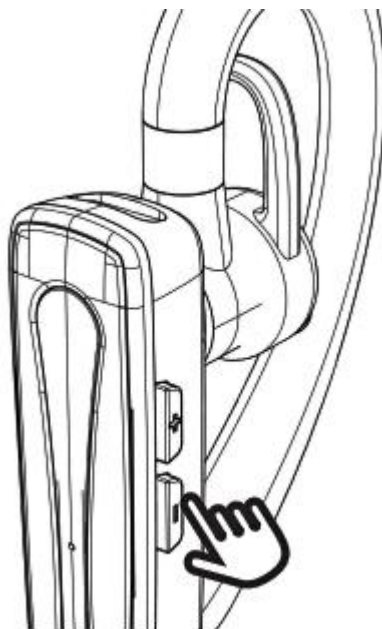


**Увеличение громкости**

Нажмите клавишу регулировки громкости+

**Следующая песня**

Длительное нажатие на кнопку регулировки громкости+



### **Уменьшение громкости**

Нажмите клавишу регулировки громкости-

### **Предыдущая песня**

Длительное нажатие на кнопку регулировки громкости-

### **Выключение микрофона во время видеозвонка**

Длительное нажатие кнопки регулировки громкости "+" в течение 2 секунд

### **Включение микрофона для видеозвонка**

Длительное нажатие кнопки регулировки громкости "-" в течение 2 секунд

### **Включение/выключение**

1. При первом использовании достаньте гарнитуру из зарядного устройства и снимите защитную пленку. После установки в зарядное устройство гарнитура выключится и автоматически начнет подзарядку. При извлечении гарнитуры из зарядного устройства она включится автоматически.

2. После использования положите гарнитуру в зарядный модуль, и она автоматически выключится.

### **Как выполнить сопряжение**

1. Достаньте гарнитуру из зарядного устройства, и она начнет работать автоматически.
2. Красный и синий индикаторы будут мигать поочередно (переход в режим сопряжения).
3. Откройте настройки мобильного телефона/планшета → Беспроводная связь → Поиск → YUK-530 → Сопряжение/подключение → Воспроизведение музыки.

### **Сопряжение с ПК/ноутбуком**

Включите Настройки компьютера → Устройства → Беспроводная связь и другие устройства → Инициировать беспроводную связь → Добавить беспроводные или другие устройства → Поиск беспроводной сети → YUK-530 → Сопряжение/подключение → Воспроизведение музыки.

**(!)** Примечания: Если компьютер не поддерживает функцию беспроводной связи, пожалуйста, вставьте беспроводной адаптер и загрузите драйвер беспроводной сети для

нормальной работы.

## **Как выполнить сброс?**

Когда гарнитура выключена, нажмите клавишу включения / выключения в течение 8 секунд. Поместите гарнитуру в отсек для зарядки, и гарнитура автоматически выключится и начнет заряжаться. После извлечения гарнитуры гарнитура автоматически включится, и сброс будет завершен.

## **Как зарядить гарнитуру**

1. Положите гарнитуру в зарядный отсек, гарнитура автоматически выключится, а затем будет заряжена. На дисплее загорится текущий уровень заряда кейса, указывая на то, что зарядный кейс заряжает гарнитуру.

2. Когда гарнитура будет полностью заряжена, красный индикатор гарнитуры погаснет.

## **Как зарядить зарядный кейс**

1. Пожалуйста, используйте сетевой адаптер мобильного телефона для зарядки кейса YYK-530. Вы можете заряжать устройство с помощью кабеля Type-C, подключенного к компьютеру, или другого зарядного устройства с интерфейсом Type-C.

2. Цифровой дисплей зарядного устройства покажет процесс подзарядки, а уровень заряда батареи 100 означает, что она полностью заряжена.

## **Спецификация водонепроницаемости**

Водонепроницаемость при повседневной деятельности (включая потоотделение, дождь, мытье лица и душ, за исключением купания в воде и т.д.)

**(!)** \* Обратите внимание, что беспроводной сигнал мобильных телефонов не может передаваться в воде

## **Предупреждения**

1. Пожалуйста, избегайте разборки/повторной сборки изделия в случае поломки или пожара.

2. Пожалуйста, держитесь подальше от агрессивных жидкостей, чтобы предотвратить повреждение изделия.

3. Пожалуйста, избегайте воздействия экстремальных температур ниже 10°C или выше 60°C.

4. Пожалуйста, храните в недоступном для детей или домашних животных месте.

5. Пожалуйста, следите за контактом с острыми предметами, чтобы избежать царапин.

6. Пожалуйста, избегайте использования в дни грозы и дождя во избежание повреждения или поражения электрическим током.

7. В случае неиспользования более месяца, пожалуйста, подзарядите устройство.

8. Беспроводной сигнал не может передаваться в воде, он не подходит для плавания или дайвинга.

## **Часто задаваемые вопросы**

**Почему я не могу обнаружить беспроводную связь? Причина сбоя беспроводного сопряжения?**

1. Радиус действия беспроводной сети составляет 10 м; пожалуйста, убедитесь в отсутствии препятствий и поднесите мобильный телефон ближе к наушникам.
2. Если гарнитура подключена к другому мобильному телефону или устройству, пожалуйста, сначала отключите ее.
3. Пожалуйста, перезагрузите беспроводное устройство и перезагрузите гарнитуру.

### **Почему гарнитура не воспроизводит звук? Или почему прекращается воспроизведение музыки?**

1. Пожалуйста, убедитесь, что кабель для зарядки или зарядное устройство для мобильного телефона находятся в исправном состоянии и правильно подключены.
2. Чтобы обеспечить правильное подключение, утопите гарнитуру в паз зарядного кейса для надежного подключения к зарядному контакту.
3. Зарядные контакты гарнитуры могут быть запачканы пылью или потом. Когда вы помещаете YYK 530 в зарядное устройство для подзарядки, пожалуйста, протрите контакты спиртом или тканью.
4. Пожалуйста, вытрите пот с гарнитуры перед тем, как положить ее в зарядный отсек, и загорятся индикаторные лампочки.

### **Почему гарнитура выключается автоматически?**

Пожалуйста, убедитесь в достаточном уровне заряда батареи. Кроме того, гарнитура автоматически отключит беспроводную связь через 10 минут в случае потери сигнала. Поместите гарнитуру обратно в зарядный отсек, и она перезагрузится после повторного подключения.

### **Почему я не могу зарядить зарядный отсек?**

1. Пожалуйста, убедитесь, что зарядный кабель или зарядное устройство для мобильного телефона находятся в рабочем состоянии и правильно подключены.
2. Чтобы убедиться в правильном подключении, утопите гарнитуру в паз зарядного кейса, чтобы полностью подключить контакты к зарядному устройству.
3. Контакты зарядки гарнитуры могут быть запачканы пылью или потом. Когда вы помещаете гарнитуру в зарядный кейс, пожалуйста, протрите контакты спиртом или тканью.
4. Пожалуйста, вытрите пот с наушников, прежде чем положить их в зарядный кейс и загорятся индикаторы.
5. Как только появится звуковой сигнал "Низкий уровень заряда батареи", пожалуйста, зарядите гарнитуру. Когда число, отображаемое светодиодными индикаторами на зарядном устройстве, достигнет "10", пожалуйста, зарядите зарядное устройство. Пожалуйста, обратите внимание на то, чтобы сильно не разряжать батарею гарнитуры и зарядного устройства, так как это может сократить срок службы встроенной литиевой батареи.

### **Меры предосторожности**

Чтобы гарантировать длительный срок службы гарнитуры, пожалуйста, ознакомьтесь со следующими инструкциями:

1. Пожалуйста, храните вдали от высокой температуры, высокой влажности и агрессивной среды.
2. Пожалуйста, избегайте ударов, падений, изгибов, намокания и т.д..
3. Пожалуйста, не разбирайте наушники или зарядный отсек.
4. Пожалуйста, не перегружайте устройство в течение длительного времени, что сократит срок службы.
5. В случае возникновения какого-либо дискомфорта или боли, пожалуйста, прекратите использование устройства.
6. Пожалуйста, используйте сертифицированный адаптер постоянного тока 5В 1А. Повторная зарядка и разрядка со временем ухудшат работу аккумулятора, что является нормальным для всех перезаряжаемых электронных устройств.

### **Комплект поставки**

1. Гарнитура: 1
2. Кабель для зарядки Type-C: 1
3. Кейс для зарядки: 1
4. Руководство пользователя: 1

### **Замечания**

В случае возникновения каких-либо вопросов, не указанных здесь, пожалуйста, не стесняйтесь обращаться к нам по электронной почте [after-service@kinganda.cn](mailto:after-service@kinganda.cn), и мы ответим в течение 24 часов.