



Руководство по эксплуатации

**Bluetooth стереогарнитура
N1**

Уважаемый покупатель!

Благодарим Вас за выбор нашей продукции.

Мы рады предложить Вам изделия и устройства, разработанные и изготовленные в соответствии с высокими требованиями к качеству, функциональности и дизайну. Перед началом эксплуатации внимательно прочитайте данное Руководство, в котором содержится важная информация, касающаяся Вашей безопасности, а также рекомендации по правильному использованию продукта и уходу за ним. Позаботьтесь о сохранности настоящего Руководства и используйте его в качестве справочного материала при дальнейшей эксплуатации изделия.

Назначение устройства

Гарнитура предназначена для персонального прослушивания музыки, речи или иных звуковых сигналов, а также общения по голосовой связи.

Меры предосторожности

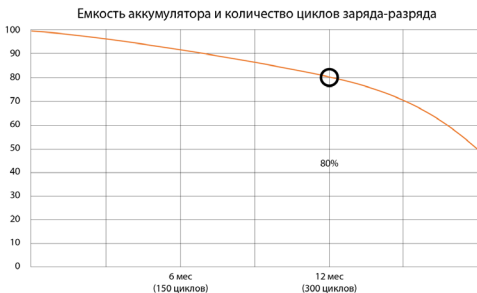
- Не подвергайте устройство воздействию электромагнитного излучения.
- Устройство содержит компоненты и радиоприемники, излучающие электромагнитные поля, а также магниты, которые могут создавать помехи для кардиостимуляторов, дефибрилляторов и другого медицинского оборудования. Соблюдайте безопасное расстояние между медицинским прибором и гарнитурой. Проконсультируйтесь с врачом и производителем медицинского оборудования, чтобы выяснить, не мешает ли гарнитура работе вашего прибора. Прекратите использование гарнитуры, если Вы подозреваете, что она мешает работе медицинского прибора.
- Во избежание ухудшения слуха уменьшите громкость музыкального плеера перед подключением наушников. Вставив наушники в уши, постепенно увеличивайте громкость до комфортного уровня. Воздействие шума с уровнем 85 дБ и выше приводит к постепенному ухудшению слуха. Ухудшение слуха зависит от соотношения громкости и времени прослушивания. Чем громче звук, тем меньше должно быть время прослушивания.
- Не пытайтесь разбирать или ремонтировать устройство самостоятельно: это может лишить Вас права на гарантийное обслуживание. При обнаружении сбоев в работе устройства, обратитесь в авторизованный сервисный центр.
- Устройство не предназначено для использования в коммерческих целях.
- Во избежание короткого замыкания не допускайте контакта устройства с любыми жидкостями, не помещайте рядом с ним открытые емкости с жидкостью.
- Устройство не предназначено для использования детьми и лицами с ограниченными физическими, сенсорными или умственными способностями, кроме случаев, когда над ними осуществляется контроль другими лицами, ответственными за их безопасность. Не позволяйте детям играть с устройством.

Рекомендации по работе с аккумуляторной батареей (Li-pol/Li-ion)

Уважаемый пользователь, обращаем Ваше внимание, что данное устройство использует в своем составе аккумулятор на основе лития в качестве источника питания. Внимательно ознакомьтесь с нижеуказанной информацией, она поможет Вам продлить срок службы Вашего аккумулятора и предотвратить нежелательные последствия при его эксплуатации.

Естественный износ АКБ

При длительном хранении и использовании устройства, аккумулятор (далее по тексту — «АКБ») имеет свойство терять заряд и емкость. В период использования устройства, можно ожидать, что после 300 циклов заряда-разряда (примерно год использования устройства), емкость АКБ может снизиться до 80% от номинальной. Емкость АКБ после 400 заряд-разрядных циклов может снизиться до 60% от номинальной емкости. Частичное снижение емкости в указанных пределах и временных периодах — это естественный износ АКБ, который не является дефектом.



Емкость аккумулятора и количество циклов заряда-разряда

АКБ теряет заряд, даже если она хранится отдельно от устройства. Саморазряд составляет около 5% в месяц. АКБ по своему строению недолговечны и постоянно деградируют вне зависимости от того, эксплуатируются они или нет. Данная деградация тем интенсивней, чем выше температура, и чем дальше величина заряда от «оптимального» (с точки зрения сохранности), который принято считать равным 40%. Другими словами, если АКБ не используется, то имеет смысл держать заряд на уровне 40–50%.

Используйте только оригинальное зарядное устройство

Способность заряда-разряда аккумуляторной батареи управляется встроенным в нее контроллером. Крайне противопоказаны принудительные режимы «быстрой зарядки» во внешних зарядных устройствах, не входящих в состав оригинального комплекта, т. к. токи заряда и разряда ограничены. У АКБ отсутствует так называемый «эффект памяти». Начинать разряжать/заряжать АКБ можно с любого уровня заряда. В большинстве устройств стоит ограничение по степени заряда-разряда — контроллер может не позволить заряжать АКБ, если, например, заряд уже более 90%. Также он не позволит полностью разрядить АКБ, препятствуя выходу из строя ее элементов (из-за эффекта «глубокого разряда»). Если АКБ находится в разряженном состоянии 2 недели и более, то происходит необратимый процесс потери емкости в ее элементах, следствием чего является выход из строя самой АКБ.

Если АКБ устройства была разряжена и некоторое время не использовалась, то перед возобновлением эксплуатации устройства необходимо оставить его подключенным к ЗУ приблизительно на 1–2 часа.

Соблюдайте температурный режим

АКБ должны храниться в заряженном состоянии при температуре от +15 °C до +35 °C. АКБ плохо переносят длительную эксплуатацию при очень высоких (выше 50 °C) и очень низких (ниже -30 °C) температурах окружающей среды. Не допускайте попадания на устройство прямых солнечных лучей, а также не оставляйте его в непосредственной близости от источников тепла, например, электрообогревателей.

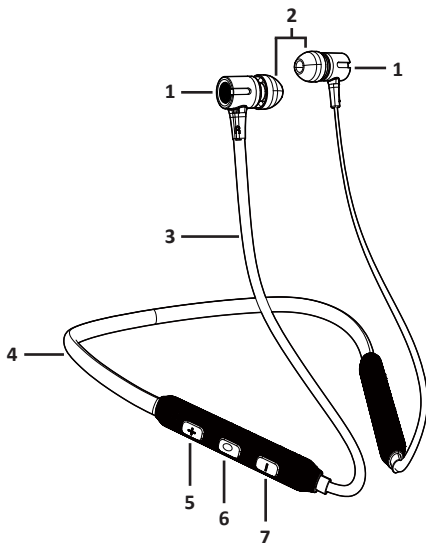
Не разбирайте, не сжигайте, не используйте АКБ со следами повреждений

Ни в коем случае нельзя самостоятельно разбирать АКБ и заряжать их элементы, это должны делать квалифицированные специалисты. Прокол или смятие элементов может привести ко внутреннему короткому замыканию, с последующим возгоранием и взрывом. При разгерметизации корпуса АКБ, внутрь элемента может попасть вода или сконденсироваться атмосферная влага, что может привести к реакции с выделением водорода и возгоранию. Поврежденные АКБ выделяют вредные для здоровья человека вещества.

В случае, если АКБ перестала работать в штатном режиме, по той или иной причине деформировалась (вздулась, втянулась и т. п.), следует незамедлительно обратиться в авторизованный сервисный центр.

Внимание: время работы АКБ зависит от настроек сети (Wi-Fi, 3G, LTE) и многих других факторов (нагрузка на центральный процессор, яркость дисплея LCD и т. д.); действительное время работы может не совпадать с указанным. АКБ допускает ограниченное число циклов зарядки и по прошествии некоторого времени может потребовать замены (условия ограниченной гарантии на АКБ смотрите в гарантийном талоне). Время работы АКБ зависит от режима использования и настроек.

Схема устройства



1. Корпус.
2. Амбушюры.
3. Кабель.
4. Шейная дужка.
5. Кнопка увеличения громкости / перехода к следующей композиции.
6. Многофункциональная кнопка (воспроизведение/пауза, принять вызов, голосовой помощник).
7. Кнопка уменьшения громкости / перехода к предыдущей композиции.

Эксплуатация

Сопряжение

1. В выключенном состоянии нажмите и удерживайте многофункциональную кнопку в течение 5 секунд для активации сопряжения. Прозвучит звуковой сигнал, синий и красный индикаторы начнут мигать.
2. Выберите устройство **Kenshi N-1** в списке доступных устройств Bluetooth и введите пароль **0000**.
3. После успешного сопряжения синий индикатор начнет мигать каждые 5 секунд.

Функции

- Включение: нажмите и удерживайте многофункциональную кнопку в течение 3 секунд. После включения синий индикатор мигнет 1 раз.
- Выключение: нажмите и удерживайте многофункциональную кнопку в течение 5 секунд. Перед выключением красный индикатор начнет мигать.
- Воспроизведение/пауза: нажмите на многофункциональную кнопку 1 раз.
- Увеличить громкость: нажмите кнопку увеличения громкости 1 раз. При достижении максимального уровня звука голосовая подсказка сообщит об этом.
- Уменьшить громкость: нажмите кнопку уменьшения громкости 1 раз.
- Принять/завершить вызов: нажмите многофункциональную кнопку 1 раз для принятия вызова. Нажмите многофункциональную кнопку 1 раз во время разговора для завершения вызова.
- Отклонить вызов: нажмите и удерживайте многофункциональную кнопку в течение 2 секунд.
- Предыдущая композиция / проиграть композицию снова: нажмите и удерживайте кнопку уменьшения громкости в течение двух секунд.
- Следующая композиция: нажмите и удерживайте кнопку увеличения громкости в течение 2 секунд.
- Сброс (удаление сопряжений): нажмите и удерживайте одновременно кнопки увеличения и уменьшения громкости в течение 5 секунд. После успешного сброса загорится синий индикатор.
- Двойное сопряжение: сначала подключите гарнитуру к первому устройству и отключите Bluetooth на этом устройстве. Затем подключите гарнитуру ко второму устройству и включите Bluetooth на первом устройстве. Наушники подключатся к обоим устройствам. Если гарнитура не подключилась к первому устройству автоматически, выполните подключение вручную.

Зарядка

Для начала зарядки вставьте кабель Type-C в порт зарядки, подключив кабель к источнику питания.

Статус заряда батареи

- Низкий уровень заряда: индикатор мигает быстро синим цветом при уровне заряда ниже 20%.
- Идет зарядка: индикатор горит красным.
- Устройство полностью заряжено: индикатор горит синим.

Технические характеристики

- Модель: N-1.
- Торговая марка: Kenshi.
- Диапазон частот: 20–20000 Гц.
- Сопротивление (импеданс): 16 Ом \pm 15%.
- Чувствительность микрофона: -42 ± 3 дБ.
- Bluetooth:
 - Версия: 5.3.
 - Стандарт: IEEE 802.15.1.
 - Диапазон частот: 2400–2483,5 МГц.
 - Мощность передатчика: 10 мВт.
- Поддерживаемые аудиоформаты: MP3, AAC, SBC.
- Поддержка кодеков: SBC, AAC, MP2, MP3, WMA, APE, FLAC,, MP4, M4A, WAV, AIF, AIFC.
- Профили: a2dp, avctp, avdtp, avrcp, hfp, spp, smp, att, gap, gatt, rfcmm, sdp, l2cap.
- Радиус беспроводной связи: до 10 м.
- Время автономной работы наушников в режиме прослушивания музыки при уровне громкости 60%: до 20 ч.
- Время зарядки: до 1,5 ч.
- Аккумулятор: Li-Pol, 3,8 В; 150 мА·ч.
- Параметры питания: 5 В, 340 мА.
- Диаметр мембраны: 8 мм.
- Степень защиты: IPX4.

Комплектация

- Устройство.
- Зарядный кабель.
- Руководство по эксплуатации.

Правила и условия монтажа, хранения, перевозки (транспортировки), реализации и утилизации

- Устройство не требует какого-либо монтажа или постоянной фиксации.
- Хранение устройства должно производиться в упаковке в отапливаемых помещениях у изготовителя и потребителя при температуре воздуха от 5 °С до 40 °С и относительной влажности воздуха не более 80%. В помещениях не должно быть агрессивных примесей (паров кислот, щелочей), вызывающих коррозию.
- Перевозка устройства должна осуществляться в сухой среде.
- Устройство требует бережного обращения, оберегайте его от воздействия пыли, грязи, ударов, влаги, огня и т. д.
- Реализация устройства должна производиться в соответствии с местным законодательством.
- После окончания срока службы изделия его нельзя выбрасывать вместе с обычным бытовым мусором. Вместо этого оно подлежит сдаче на утилизацию в соответствующий пункт приема электрического и электронного оборудования для последующей переработки и утилизации в соответствии с федеральным или местным законодательством. Обеспечивая правильную утилизацию данного продукта, Вы помогаете сберечь природные ресурсы и предотвращаете ущерб для окружающей среды и здоровья людей, который возможен в случае ненадлежащего обращения. Более подробную информацию о пунктах приема и утилизации данного продукта можно получить в местных муниципальных органах или на предприятии по вывозу бытового мусора.
- При обнаружении неисправности устройства следует немедленно обратиться в авторизованный сервисный центр или утилизировать устройство.

Дополнительная информация

Изготовитель: ДУНГУАНЬ УИСИ ЭЛЕКТРОНИКС КО., ЛТД.
№8, шоссе Хэнсин, Ляобу, г. Дунгуань пров. Гуандун, Китай.

Manufacturer: DONGGUAN UIISII ELECTRONICS CO., LTD.
No 8, Hengxing Road, Liaobu Town, Dongguan City Guangdong Province, China.

Сделано в Китае.

Импортер в России: ООО «ДНС ЛОДЖИСТИК».
690025, Приморский край, г.о. Владивостокский, г. Владивосток, ул. Фанзавод, д.1,
каб. 15.

Адрес электронной почты: dns-logistic.llc@mail.dlogistix.com

Уполномоченное изготовителем лицо: ООО «Атлас».
690068, Россия, Приморский край, г. Владивосток, проспект 100-летия Владивостока,
дом 155, корпус 3, офис 5.

Адрес электронной почты: atlas.llc@mail.dlogistix.com

Товар соответствует требованиям ТР ТС (ЕАЭС).

Внешний вид изделия, его характеристики и комплектация могут подвергаться изменениям без предварительного уведомления для улучшения качества.



Товар изготовлен (мм.гггг): _____ V.3

Производитель не несет гарантийных обязательств в следующих случаях:

- Истек Гарантийный срок.
- Если изделие, предназначенное для личных (бытовых, семейных) нужд, использовалось для осуществления предпринимательской деятельности, а также в иных целях, не соответствующих его прямому назначению.
- Производитель не несет ответственности за возможный материальный, моральный и иной вред, понесенный владельцем изделия и/или третьими лицами, вследствие нарушения требований руководства пользователя при использовании, несоблюдения рекомендаций по установке и обслуживанию изделия, правил подключения (короткие замыкания, возникшие также в результате воздействия несоответствующего сетевого напряжения, как на само изделие, так и на изделия, сопряженные с ним), хранения и транспортировки изделия.
- Все случаи механического повреждения: сколы, трещины, деформации, следы ударов, вмятины, замятия и др., полученные в процессе эксплуатации изделия.
- Имеются следы сторонней модификации, несанкционированного ремонта лицами, не уполномоченными для проведения таких работ. Если дефект вызван изменением конструкции или схемы изделия, подключением внешних устройств, не предусмотренных Производителем, использованием устройства, не имеющего сертификата соответствия согласно законодательству Российской Федерации.
- Если дефект изделия вызван действием непреодолимой силы (природных стихий, пожаров, наводнений, землетрясений, бытовых факторов и прочих ситуаций, не зависящих от Производителя), либо действиями третьих лиц, которые Производитель не мог предвидеть.
- Дефект вызван попаданием внутрь изделия посторонних предметов, инородных тел, веществ, жидкостей, насекомых или животных, воздействием агрессивных сред, высокой влажности, высоких температур, которые привели к полному или частичному выходу из строя изделия.
- Отсутствует или не соответствует идентификация изделия (серийный номер). Если повреждения (недостатки) вызваны воздействием вредоносного программного обеспечения; установкой, сменой или удалением паролей (кодов), приведшим к отсутствию доступа к программным ресурсам изделия, без возможности их сброса/восстановления, ввиду отсутствия предоставления данной услуги поставщиком ПО.
- Если дефекты работы вызваны несоответствием стандартам или техническим регламентам питающих, кабельных, телекоммуникационных сетей, мощности радиосигнала, в том числе из-за особенностей рельефа и других подобных внешних факторов, использования изделия на границе или вне зоны действия сети.
- Если повреждения вызваны использованием нестандартных (неоригинальных) и/или некачественных (поврежденных) расходных материалов, принадлежностей, запасных частей, элементов питания, носителей информации различных типов (включая CD, DVD диски, карты памяти, SIM-карты, картриджи).
- Если недостатки вызваны получением, установкой и использованием несовместимого контента (мелодии, графика, видео и другие файлы, приложения Java и подобные им программы).
- На ущерб, причиненный другому оборудованию, работающему в сопряжении с данным изделием.

Гарантийный талон

SN/IMEI: _____

Дата постановки на гарантию: _____

Производитель гарантирует бесперебойную работу устройства в течение всего гарантийного срока, а также отсутствие дефектов в материалах и сборке. Гарантийный период исчисляется с момента приобретения изделия и распространяется только на новые продукты.

В гарантийное обслуживание входит бесплатный ремонт или замена элементов, вышедших из строя не по вине потребителя в течение гарантийного срока при условии эксплуатации изделия согласно руководству пользователя. Ремонт или замена элементов производится на территории уполномоченных сервисных центров.

Срок гарантии: 12 мес.

Срок эксплуатации: 12 мес.

Актуальный список сервисных центров по адресу:

<https://www.dns-shop.ru/service-center/>

Гарантийные обязательства и бесплатное сервисное обслуживание не распространяются на перечисленные ниже принадлежности, входящие в комплектность товара, если их замена не связана с разборкой изделия:

- Элементы питания (батарейки) для ПДУ (Пульт дистанционного управления).
- Соединительные кабели, антенны и переходники для них, наушники, микрофоны, устройства «HANDS-FREE»; носители информации различных типов, программное обеспечение (ПО) и драйверы, поставляемые в комплекте (включая, но не ограничиваясь ПО, предустановленным на накопитель на жестких магнитных дисках изделия), внешние устройства ввода-вывода и манипуляторы.
- Чехлы, сумки, ремни, шнуры для переноски, монтажные приспособления, инструменты, документацию, прилагаемую к изделию.
- Расходные материалы и детали, подвергающиеся естественному износу.



