

# Руководство по эксплуатации

---

Бетоносмеситель  
СМ-105

finePower

# Содержание

<b>Назначение устройства .....</b>	<b>3</b>
<b>Меры предосторожности .....</b>	<b>3</b>
Безопасность на рабочем месте .....	3
Электробезопасность .....	3
Личная безопасность .....	4
Меры безопасности при работе с бетоносмесителем.....	4
Перечень критических отказов.....	5
Критерии предельных состояний.....	5
Правильное использование инструмента .....	5
Возможные ошибочные действия персонала .....	5
<b>Комплектация .....</b>	<b>5</b>
<b>Технические характеристики.....</b>	<b>6</b>
<b>Схема устройства .....</b>	<b>6</b>
<b>Сборка.....</b>	<b>7</b>
Поддерживающая опора .....	7
Рама .....	7
Нижняя часть барабана .....	8
Лопасты .....	9
Верхняя часть барабана.....	9
Поворотное колесо .....	10
Блок двигателя .....	11
<b>Эксплуатация.....</b>	<b>11</b>
Наклон барабана.....	11
Загрузка .....	12
Выгрузка.....	12
<b>Очистка .....</b>	<b>12</b>
<b>Обслуживание и уход .....</b>	<b>13</b>
<b>Правила и условия монтажа, хранения, перевозки (транспортировки), реализации и утилизации .....</b>	<b>13</b>
<b>Дополнительная информация .....</b>	<b>14</b>

# Уважаемый покупатель!

Благодарим Вас за выбор нашей продукции.

Мы рады предложить Вам изделия и устройства, разработанные и изготовленные в соответствии с высокими требованиями к качеству, функциональности и дизайну. Перед началом эксплуатации внимательно прочитайте данное руководство, в котором содержится важная информация, касающаяся Вашей безопасности, а также рекомендации по правильному использованию продукта и уходу за ним. Позаботьтесь о сохранности настоящего руководства и используйте его в качестве справочного материала при дальнейшей эксплуатации изделия.

## Назначение устройства

Бетоносмеситель предназначен для приготовления бетонных смесей, строительного и известкового раствора и т.п.

## Меры предосторожности

### Безопасность на рабочем месте

- Рабочее место должно быть хорошо освещенным и содержаться в чистоте. Беспорядок или неосвещенные участки рабочего места могут привести к несчастным случаям.
- Во время работы с электроинструментом не допускайте близко к Вашему рабочему месту детей и посторонних лиц. Вы можете потерять контроль над электроинструментом.

### Электробезопасность

- Штепсельная вилка электроинструмента должна соответствовать штепсельной розетке. Ни в коем случае не изменяйте штепсельную вилку. Не применяйте переходные штекеры для электроинструментов с защитным заземлением. Неизмененные штепсельные вилки и соответствующие штепсельные розетки снижают риск поражения электротоком.
- Предотвращайте телесный контакт с заземленными поверхностями (с трубами, элементами отопления, кухонными плитами и холодильниками). При заземлении Вашего тела повышается риск поражения электротоком.
- Защищайте электроинструмент от дождя и сырости. Проникновение воды в электроинструмент повышает риск поражения электротоком.
- Не разрешается использовать шнур не по назначению, например, для транспортировки электроинструмента или для вытягивания вилки из штепсельной розетки. Защищайте шнур от воздействия высоких температур, масла, острых кромок или подвижных частей электроинструмента. Поврежденный или спутанный шнур повышает риск поражения электротоком.
- При работе с электроинструментом под открытым небом применяйте пригодные для этого кабели-удлинители. Применение пригодного для работы под открытым небом кабеля-удлинителя снижает риск поражения электротоком. Розетку следует оборудовать предохранителем или выключателем аварийного тока.

## Личная безопасность

- Будьте внимательны при проведении работ с электроинструментом. Не используйте электроинструмент, если Вы устали или находитесь под воздействием алкоголя, наркотиков, медикаментов. Невнимательность при работе с электроинструментом может привести к серьезным травмам.
- Применение средств индивидуальной защиты (защитной маски, обуви на нескользящей подошве, защитного шлема или средств защиты органов слуха) в зависимости от вида работы электроинструмента снижает риск получения травм.
- Носите подходящую рабочую одежду. Не носите широкую одежду и украшения. Держите волосы, одежду и рукавицы вдали от движущихся частей.
- Предотвращайте непреднамеренное включение электроинструмента. Перед подключением электроинструмента к электропитанию и/или к аккумулятору убедитесь, что устройство выключено. Не держите подключаемый инструмент за переключатель.
- Убирайте установочный инструмент или гаечные ключи до включения электроинструмента. Инструмент или ключ, находящийся во вращающейся части электроинструмента, может привести к травмам.
- При потере электропитания или другом самопроизвольном выключении электроинструмента немедленно выключите устройство. Если при потере напряжения электроинструмент остался включенным, то при возобновлении подачи питания он самопроизвольно заработает, что может привести к причинению вреда здоровью пользователя и/или материальному ущербу.
- Несоблюдение правил эксплуатации, а также техники безопасности может привести к поражению электрическим током, возгоранию и/или серьезным травмам. Производитель и его уполномоченные представители не несут ответственности за повреждения, вызванные использованием инструмента с несоблюдением требований данного руководства.

## Меры безопасности при работе с бетономесителем

- Эксплуатируйте бетономеситель только на твердой и ровной поверхности, которая способна выдержать вес загруженного бетономесителя.
- Не пытайтесь перемещать бетономеситель, когда он загружен или работает.
- Перед первым включением бетономесителя обратите внимание на правильность его сборки и надежность установки. Все защитные устройства должны находиться на своих местах и в рабочем состоянии.
- Не включайте бетономеситель с открытой крышкой блока двигателя.
- Перед каждым использованием проверяйте затяжку крепежных элементов. Вибрация во время работы устройства может ослабить ее.
- Сохраняйте сбалансированное и устойчивое положение во время загрузки или выгрузки бетономесителя.
- Длина кабеля-удлинителя не должна быть больше 50 м. Площадь поперечного сечения кабеля-удлинителя должна составлять 1,5 мм<sup>2</sup> при напряжении 230 В. Использование неподходящих кабелей-удлинителей может привести к перегреву или повреждению двигателя. Рекомендуется использовать кабель H07RN-F. При использовании кабеля-удлинителя убедитесь, что он уложен вдали от жидкостей, острых краев и мест, где на него может наехать транспорт.
- При работе не пытайтесь очистить пространство между рамой и опорой или барабаном и опорой.

- Проверьте возможность использования бетоносмесителя перед работой: сухость, отсутствие острых предметов и возможность перемещения бетоносмесителя. Размотайте провод на всю длину перед началом работы.
- Никогда не вставайте на бетоносмеситель, так как переворачивание устройства может привести к тяжелым травмам.
- Не включайте бетоносмеситель при полном барабане.
- Не используйте бетоносмеситель не по назначению. Бетоносмеситель не может быть отбуксирован.
- Не оставляйте бетоносмеситель без присмотра до полного завершения работы.
- Отключайте бетоносмеситель при его неиспользовании, транспортировке, ремонте, замене деталей, чистке.
- Каждый раз после работы бетоносмеситель следует очищать.
- Не выливайте отходы в почву, воду или дренажную систему.

## **Перечень критических отказов**

В случае появления нехарактерных запахов, дыма, огня, искр следует отключить электроинструмент и обратиться в специализированный сервисный центр.

## **Критерии предельных состояний**

Поврежден корпус электроинструмента.

## **Правильное использование инструмента**

- Данное устройство не предназначено для использования в коммерческих целях.
- Не работайте с инструментом с неисправным выключателем. Инструмент, который не поддается включению или выключению, опасен и должен быть отремонтирован.
- До начала наладки инструмента, перед заменой принадлежностей и прекращением работы убедитесь, что инструмент выключен.
- Не допускайте использование инструмента лицами, которые незнакомы с ним или не читали настоящее руководство.
- Применяйте инструмент, принадлежности, насадки и т.п. в соответствии с настоящими инструкциями, учитывая рабочие условия и выполняемую работу. Использование инструментов для непредусмотренных работ может привести к опасным ситуациям.
- Неиспользуемый инструмент должен храниться в сухом, закрытом месте.

## **Возможные ошибочные действия персонала**

- Запрещается использование инструмента с поврежденной рукояткой или защитными элементами.
- Запрещается использование инструмента на открытом воздухе во время дождя.
- Запрещается использование инструмента при попадании воды в корпус.

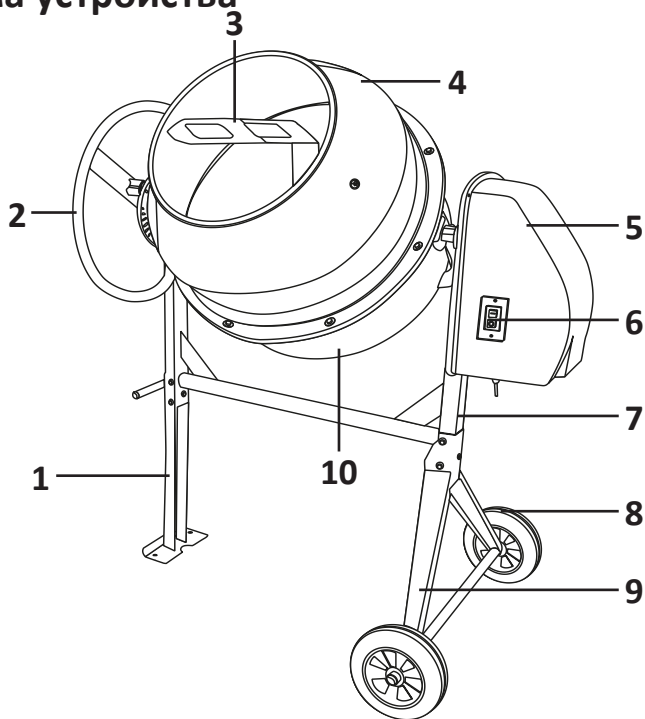
## **Комплектация**

- Устройство.
- Руководство по эксплуатации.

## Технические характеристики

- Модель: СМ-105.
- Торговая марка: FinePower.
- Тип двигателя: электрический.
- Способ перемешивания смеси: гравитационный.
- Привод наклона: ручной.
- Количество оборотов барабана: 29 об/мин.
- Механизм передачи крутящего момента: венцевой.
- Венец: чугунный.
- Объем барабана: 105 л.
- Объем готово раствора: 73 л.
- Мощность: 350 Вт.

## Схема устройства



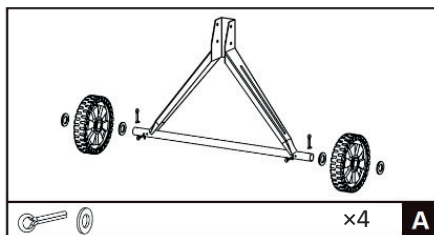
- |                              |                            |
|------------------------------|----------------------------|
| 1. Передний кронштейн.       | 6. Выключатель.            |
| 2. Поворотное колесо.        | 7. Поперечная балка.       |
| 3. Лопасты для размешивания. | 8. Колесо.                 |
| 4. Верхняя часть барабана.   | 9. Поддерживающая опора.   |
| 5. Блок двигателя.           | 10. Нижняя часть барабана. |

**Внимание!** Фактический внешний вид устройства может отличаться от представленного в данном руководстве.

## Сборка

**Внимание!** Сборку бетономесителя рекомендуется производить вдвоем.

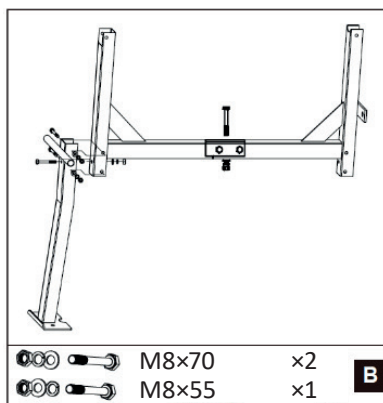
### Поддерживающая опора



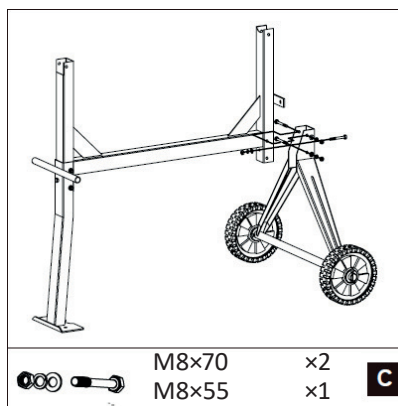
1. Наденьте плоскую шайбу на поддерживающую опору, затем наденьте колесо и еще одну плоскую шайбу.
2. Вставьте штифт в отверстие поддерживающей опоры.
3. Загните вставленный штифт, чтобы он не выпал из отверстия.
4. Повторите те же действия на другой стороне поддерживающей опоры.

### Рама

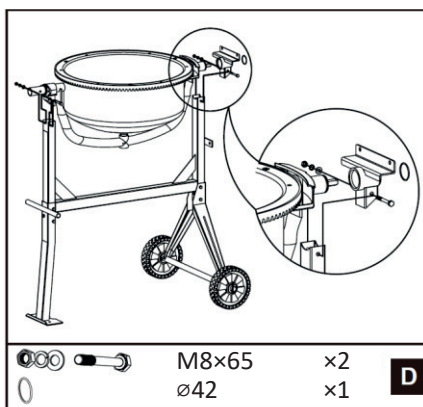
1. Положите раму на бок, прикрепите передний кронштейн, как показано на рисунке ниже.
2. Вставьте 2 болта M8×70 через отверстия с одной стороны, затем наденьте плоские шайбы, стопорные шайбы и гайки с другой стороны. Прикрутите болт M8×55, используя стопорные и плоские шайбы к гайке на раме. Затяните установленные крепежные элементы.



3. Переверните раму и таким же образом прикрепите опору с колесами. Убедитесь, что все болты и гайки затянуты.



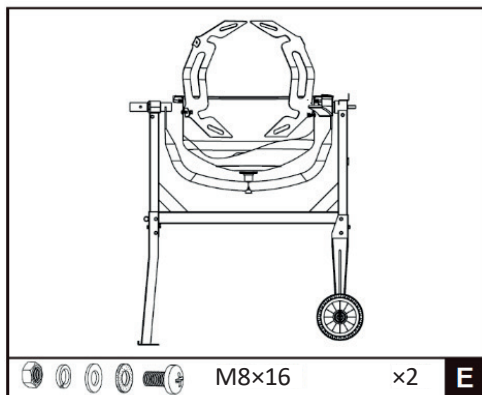
## Нижняя часть барабана



1. Наденьте опору подшипника на вал. Используйте шайбу  $\varnothing 42$  мм.
2. Осторожно, силами двух человек, установите нижний барабан на боковые опоры рамы, так, чтобы подшипниковые блоки вошли в пазы. Большой диаметр вала должен быть на конце с опорной ножкой.
3. С каждой стороны выровняйте отверстия с опорой подшипника и вставьте болт M8×65, стопорную и плоскую шайбы, гайку. Затяните крепежные элементы гаечным ключом.

## Лопасты

1. Установите лопасти бетономешалки внутрь нижней части барабана, как показано на изображении.

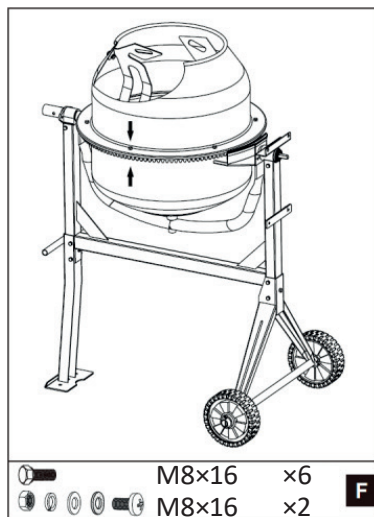


2. Внизу барабана расположены два отверстия. Используйте для крепления болты M8x16, которые вставляются с внешней стороны. Гайки и шайбы устанавливаются изнутри. Мягкая шайба, плоская шайба, стопорная шайба и гайка должны быть свободно навинчены с внутренней стороны. Мягкая шайба должна быть помещена под лезвие вниз к барабану.

**Примечание:** на обе части барабана нанесены стрелки, необходимые для определения их положения. Если у вас возникли трудности с правильным расположением лопастей смесителя, рекомендуется временно установить верхнюю часть барабана на нижнюю часть, повернув его так, чтобы две стрелки совпали.

## Верхняя часть барабана

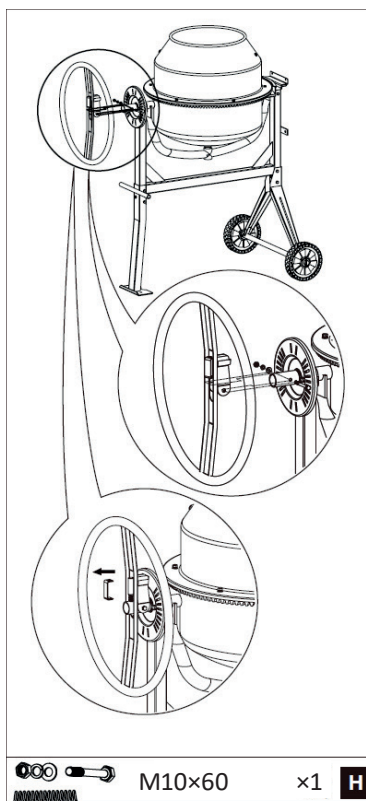
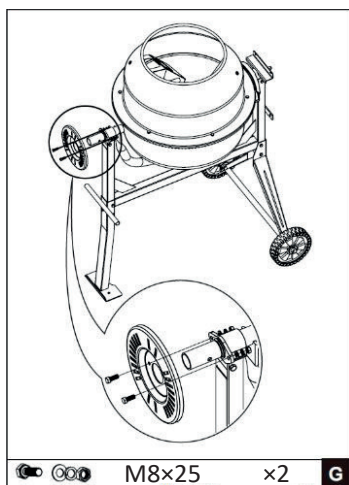
1. Установите верхний барабан на венец нижнего барабана. Убедитесь, что отверстия совместились и стрелки сошлись.
2. Вставьте шестигранный болт M8x16 вместе со стопорными и плоскими шайбами в каждое резьбовое отверстие на венце. Надежно затяните крепежные элементы.
3. Закрепите лопасти на верхней части барабана винтами M8x16 через отверстия с внешней стороны.
4. Мягкие шайбы устанавливаются внутри между лопастями и верхним барабаном. Затяните лопасти с внутренней стороны, используя плоскую и пружинную шайбу, а затем гайку. Убедитесь, что все лопасти надежно закреплены.



## Поворотное колесо

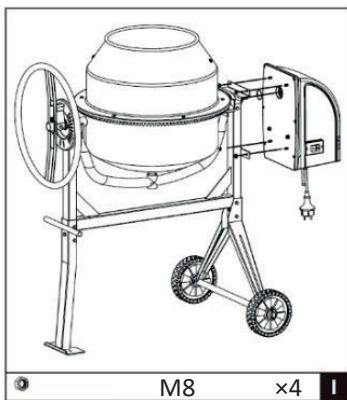
1. Наденьте фиксирующий диск на вал со стороны переднего кронштейна так, чтобы обод был обращен внутрь, как показано на изображении G. Закрепите двумя болтами M8×25, каждый с гайкой, стопорной и плоской шайбами.
2. Пружина зажимается в держателе U-образной пластиной для облегчения сборки.
3. Наденьте колесо на вал, пока отверстия в скобе не совпадут с просверленным отверстием. Вставьте болт M10×60 и наверните гайку с плоскими и стопорными шайбами, с другой стороны. Плотнo прикрутите гайку к кронштейну, но не настолько сильно, чтобы колесо не вращалось вокруг болта.
4. Освободите пружину, сняв U-образную пластину.

**Примечание:** колесо должно иметь возможность поворачиваться вокруг болта, чтобы выступы на кронштейне могли входить или выходить из прорезей в фиксирующем диске.



## Блок двигателя

Выровняв шпоночные пазы, совместите вал двигателя с валом-шестерней. Закрепите блок на раме четырьмя гайками М8.



## Эксплуатация

### Наклон барабана

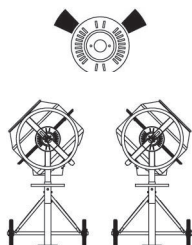
Приводимая в действие пружиной поворотное колесо обеспечивает надежную фиксацию барабана в положениях хранения, работы и выгрузки.

Барабан фиксируется в этих положениях при помощи зубцов на поворотном колесе, которые входят в зацепление с пазами на фиксирующем диске. Чтобы наклонить барабан надо оттянуть на себя поворотное колесо, чтобы разъединить зацепление. Это позволяет поворачиваться колесу и барабану в одном направлении.

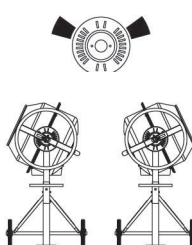
Для того чтобы закрепить барабан в определенной позиции, выровняйте крепления и пазы, отпустите колесо на время, необходимое для установки положения барабана. Вращательным движением закрепите колесо с помощью пазов диска, прикрепленного к раме.

### Схемы положения барабана при эксплуатации

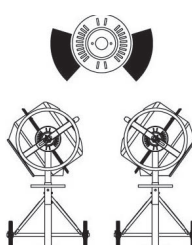
Известковый раствор



Бетон



Выгрузка



Хранение



## Загрузка

### Внимание!

- Полностью размотайте кабель-удлиннитель. Сначала подключите его к бетоносмесителю и только после этого подключайте бетоносмеситель к питанию.
- Запустите бетоносмеситель перед загрузкой. Всегда загружайте только вращающийся барабан.
- Не забрасывайте материал в бетоносмеситель во избежание отскакивания обратно от барабана.

**Примечание:** двигатель бетоносмесителя оснащен термозащитой для предотвращения перегрева. Термозащита автоматически включается при перегреве и автоматически выключается при охлаждении двигателя.

Для получения максимального результата при работе:

1. Добавьте необходимое количество гравия в барабан.
2. Добавьте цемент.
3. Добавьте необходимое количество песка.
4. Налейте в барабан воду.

## Выгрузка

Не выключайте бетоносмеситель, если он полон. Выгрузка должна производиться только при вращающемся барабане.

## Очистка

### Внимание!

- Не лейте и не распыляйте воду над мотором.
  - Вытирайте попавший на мотор материал. Вытирайте попавший на мотор материал. Для этой цели недопустимо использование бензина, лака и растворителей, только чистящие жидкости или подобное вещество.
  - Использование химикатов или растворителей может повлиять на свойства покрытия мотора
- 
- Не используйте лопату, молоток и другие неподходящие инструменты для очистки барабана.
  - Тщательно очищайте бетоносмеситель по окончании работы. Содержите его в чистоте. Даже небольшое количество оставшейся массы, затвердев, будет собирать исходный материал и увеличиваться при каждом последующем использовании. Засохший цемент должен быть удален.
  - Барабан очищается примерно за 2 минуты при использовании смеси мелкого гравия и воды. После применения очищающей смеси слейте ее и ополосните барабан. Не пытайтесь очистить барабан, кидая в него кирпичи или крупные камни.

## Обслуживание и уход

### Внимание!

- Убедитесь в том, что кабель отсоединен перед съемом защиты блока двигателя.
- Перед началом любых работ по обслуживанию необходимо вытащить вилку из розетки.
- Приводной ремень блока двигателя находится в постоянном натяжении между приводными роликами. Не стягивайте его в стороны и не смазывайте.
- Предохраняйте бетоносмеситель от ударов и повышенной вибрации, а также попадания на корпусные детали масла и смазок.
- Периодически проверяйте крепеж. Если болты ослабли — затяните их, во избежание серьезного повреждения бетоносмесителя и получения травмы.
- Периодически проверяйте шнур электропитания. Если кабель поврежден — обратитесь в авторизованный сервисный центр.
- Держите вентиляционные отверстия чистыми. Очищайте периодически все части бетоносмесителя от пыли и грязи.
- Ремонт бетоносмесителя поручайте только квалифицированному персоналу и только с применением оригинальных запасных частей. Обслуживание, выполненное неквалифицированным персоналом может стать причиной поломки инструмента и травм.

## Правила и условия монтажа, хранения, перевозки (транспортировки), реализации и утилизации

- Правила и условия монтажа устройства описаны в разделе «Сборка» данного руководства по эксплуатации.
- Хранение устройства должно производиться в упаковке в отапливаемых помещениях у изготовителя и потребителя при температуре воздуха от 5°C до 40°C и относительной влажности воздуха не более 80%. В помещениях не должно быть агрессивных примесей (паров кислот, щелочей), вызывающих коррозию.
- Перевозка устройства должна осуществляться в сухой среде.
- Устройство требует бережного обращения, оберегайте его от воздействия пыли, грязи, ударов, влаги, огня и т.д.
- Реализация устройства должна производиться в соответствии с местным законодательством.
- После окончания срока службы изделия его нельзя выбрасывать вместе с обычным бытовым мусором. Вместо этого оно подлежит сдаче на утилизацию в соответствующий пункт приема электрического и электронного оборудования для последующей переработки и утилизации в соответствии с федеральным или местным законодательством. Обеспечивая правильную утилизацию данного продукта, вы помогаете сберечь природные ресурсы и предотвращаете ущерб для окружающей среды и здоровья людей, который возможен в случае ненадлежащего обращения. Более подробную информацию о пунктах приема и утилизации данного продукта можно получить в местных муниципальных органах или на предприятии по вывозу бытового мусора.
- При обнаружении неисправности устройства следует немедленно обратиться в авторизованный сервисный центр или утилизировать устройство.

## Дополнительная информация

**Изготовитель:** ЭВЭЛЭСТИН МЭШИН ЭНД ТУЛ КО., ЛТД.  
Д. Дуцзя, ул. Чэнганлу, уезд Лайчжоу, г. Яньтай, пров. Шаньдун, Китай.

**Manufacturer:** EVERLASTING MACHINE & TOOL CO., LTD.  
Dujia Village, Chengganglu Street, Laizhou County, Yantai City, Shandong, China.

Сделано в Китае.

**Импортер в России / уполномоченное изготовителем лицо:**

ООО «ДНС ЛОДЖИСТИК».

690068, Россия, Приморский край, г. Владивосток, проспект 100-летия Владивостока, дом 155, корпус 3, офис 5.

**Адрес электронной почты:** dns-logistic.llc@mail.dlogistix.com

Товар соответствует требованиям ТР ТС (ЕАЭС).

Спецификации, информация о продукте и его внешний вид могут быть изменены без предварительного уведомления пользователя в целях улучшения качества нашей продукции. Фактический внешний вид устройства может отличаться от представленного в данном руководстве.

Товар изготовлен (мм.гггг): \_\_\_\_\_ V.1



# Гарантийный талон

SN/IMEI: \_\_\_\_\_

Дата постановки на гарантию: \_\_\_\_\_

Производитель гарантирует бесперебойную работу устройства в течение всего гарантийного срока, а также отсутствие дефектов в материалах и сборке. Гарантийный период исчисляется с момента приобретения изделия и распространяется только на новые продукты.

В гарантийное обслуживание входит бесплатный ремонт или замена элементов, вышедших из строя не по вине потребителя в течение гарантийного срока при условии эксплуатации изделия согласно руководству пользователя. Ремонт или замена элементов производится на территории уполномоченных сервисных центров.

Срок гарантии: 12 мес.

Срок эксплуатации: 24 мес.

Актуальный список сервисных центров по адресу:

<https://www.dns-shop.ru/service-center/>

**Гарантийные обязательства и бесплатное сервисное обслуживание не распространяются на перечисленные ниже принадлежности, входящие в комплектность товара, если их замена не связана с разборкой изделия:**

- Элементы питания (батарейки) для ПДУ (Пульт дистанционного управления).
- Соединительные кабели, антенны и переходники для них, наушники, микрофоны, устройства «HANDS-FREE»; носители информации различных типов, программное обеспечение (ПО) и драйверы, поставляемые в комплекте (включая, но не ограничиваясь ПО, предустановленным на накопитель на жестких магнитных дисках изделия), внешние устройства ввода-вывода и манипуляторы.
- Чехлы, сумки, ремни, шнуры для переноски, монтажные приспособления, инструменты, документацию, прилагаемую к изделию.
- Расходные материалы и детали, подвергающиеся естественному износу.

fine**Power**