

Руководство по эксплуатации

Блендер
DHB-1503

DEXP

Содержание

Назначение устройства	3
Меры предосторожности	3
Технические характеристики.....	4
Комплектация	4
Схема устройства	5
Инструкция по эксплуатации.....	6
Очистка и уход	10
Возможные проблемы и их решение	10
Правила и условия монтажа, хранения, перевозки (транспортировки), реализации и утилизации	11
Дополнительная информация	11
Справочный материал	12

Уважаемый покупатель!

Благодарим Вас за выбор нашей продукции.

Мы рады предложить Вам изделия и устройства, разработанные и изготовленные в соответствии с высокими требованиями к качеству, функциональности и дизайну. Перед началом эксплуатации внимательно прочитайте данное руководство, в котором содержится важная информация, касающаяся Вашей безопасности, а также рекомендации по правильному использованию продукта и уходу за ним. Позаботьтесь о сохранности настоящего руководства и используйте его в качестве справочного материала при дальнейшей эксплуатации изделия.

Назначение устройства

Блендер — устройство, предназначенное для измельчения пищи, приготовления эмульсий, пюре, взбивания напитков, муссов и т.п.

Меры предосторожности

- Перед подключением устройства к источнику питания убедитесь, что напряжение Вашей домашней электросети соответствует его техническим характеристикам. Подключайте устройство только к заземленной розетке.
- Незамедлительно отключите устройство от электросети в случае его неисправности. Не включайте устройство при наличии на нем видимых повреждений, в также в случае повреждения кабеля или вилки. Обратитесь в авторизованный сервисный центр.
- Данное устройство не предназначено для использования лицами (включая детей) с ограниченными интеллектуальными или физическими возможностями, а также лицами с недостаточным опытом и знаниями, кроме случаев контроля или инструктирования по вопросам использования устройства со стороны лиц, ответственных за их безопасность.
- Не позволяйте детям играть с устройством.
- Не используйте данное устройство в непосредственной близости от источников воды. Никогда не подставляйте моторный блок устройства под струю воды, не погружайте его полностью в воду.
- Не прикасайтесь к электрической вилке или шнуру питания мокрыми руками.
- Не тяните и не перемещайте устройство за шнур. Не сгибайте и не наматывайте шнур вокруг устройства. Также не допускайте, чтобы шнур питания перегибался через край столешницы или касался горячих поверхностей.
- Держите руки, волосы, мелкие детали одежды, кухонные принадлежности, а также любые другие посторонние предметы в стороне от работающего венчика и лезвий ножа, чтобы исключить вероятность травм, а также предотвратить повреждение устройства.
- Используйте только комплектующие, поставляемые вместе с данным устройством. Использование сторонних комплектующих может представлять угрозу для жизни и здоровья, а также лишит Вас права на бесплатное гарантийное обслуживание.
- Перед использованием устройства убедитесь, что все его части плотно зафиксированы на своих местах.

- Не прикасайтесь к работающим частям устройства.
- Устройство не предназначено для использования в коммерческих целях.
- Не используйте устройство вне помещений.
- Не оставляйте включенное устройство без присмотра.
- Не подключайте блендер к удлинителю, к которому подключены другие мощные бытовые приборы.
- Не помещайте в чашу блендера очень горячие продукты и жидкости (с температурой выше 60 °C).
- Отключайте устройство от электросети, когда оно не используется, а также перед его очисткой и установкой/снятием насадок.
- При взбивании мягких продуктов время непрерывной работы миксера не должно превышать 1 минуту, а при взбивании твердых — 10 секунд. Перед повторным использованием позвольте устройству остыть до комнатной температуры.
- Мерный стакан и чаша измельчителя не подходят для использования в микроволновке.
- Убедитесь, что крышка измельчителя надежно закрыта, прежде чем приступить к измельчению.

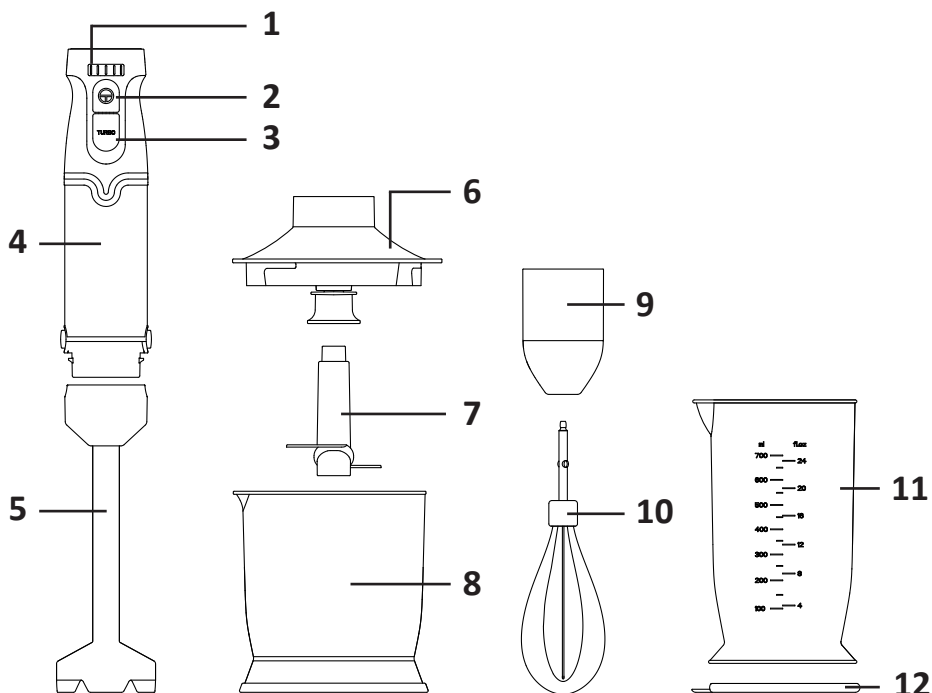
Технические характеристики

- Модель: DNB-1503.
- Торговая марка: DEXP.
- Параметры питания: 220–240 В ~ 50–60 Гц.
- Класс защиты от поражения эл. током: II.
- Номинальная мощность: 1000 Вт.
- Максимальная мощность: до 1500 Вт.
- Количество скоростей: 20.
- Материал корпуса: нержавеющая сталь.
- Длина шнура питания: 1 м.
- Тип крепления шнура питания: Y.
- Область применения: бытовое.

Комплектация

- Моторный блок блендера.
- Насадка-блендер.
- Насадка-измельчитель.
- Насадка-венчик.
- Стакан для смешивания.
- Руководство по эксплуатации.

Схема устройства



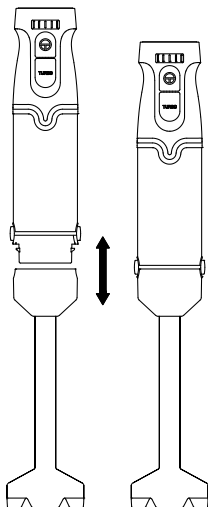
1. Регулятор скорости.
2. Кнопка «Вкл»: работа на выбранной скорости.
3. Кнопка «TURBO»: работа на максимальной скорости.
4. Корпус моторного блока.
5. Насадка-блендер.
6. Крышка измельчителя.
7. Лезвие измельчителя.
8. Чаша измельчителя.
9. Насадка для взбивания.
10. Венчик.
11. стакан для смешивания.
12. Подкладка под мерный стакан.

Инструкция по эксплуатации

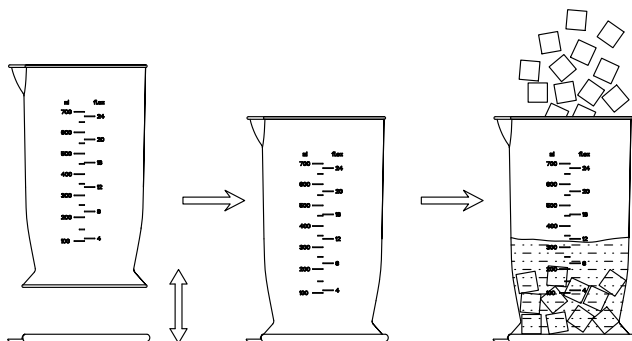
Использование насадки-блендера

Насадка-блендер идеально подходит для приготовления различных соусов, супов и детских смесей, с ее помощью также можно делать молочные коктейли и смузи.

1. Установите насадку-блендер на моторный блок и надавите до щелчка.



2. Установите мерный стакан на подкладку.
3. Нарежьте все ингредиенты небольшими кусочками и положите их в стакан. Добавьте молоко/воду, если это требуется по рецепту.



4. Подключите устройство к электросети.

- Опустите насадку блендера в стакан. Чтобы начать смешивание, нажмите либо на кнопку «Вкл» (скорость работы в этом режиме можно выбрать с помощью регулятора в верхней части моторного блока), либо на кнопку «TURBO» (в этом режиме устройство будет работать на максимальной скорости, отрегулировать ее нельзя). Отпустите кнопку, чтобы остановить устройство.

Внимание! Не допускается непрерывное использование блендера на протяжении 1 минуты и более. Устройство рекомендуется использовать циклами: 1 минута работы и 1 минута паузы — после 5 таких циклов устройству необходимо позволить остыть в течение 30 минут.

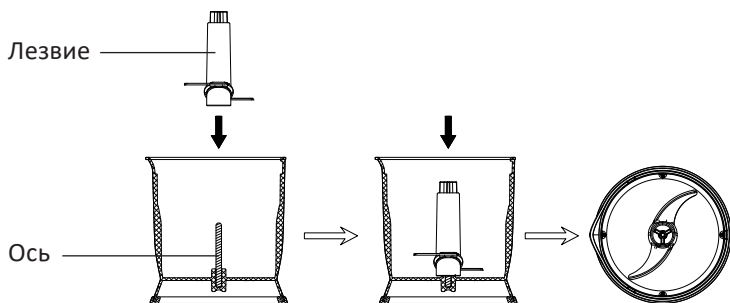
- В процессе смешивания придерживайте стакан свободной рукой, медленно двигая блендер вверх-вниз или выполняя круговые движения.
- По окончании работы сразу же отключите устройство от электрической сети. После этого отсоедините насадку, нажав на кнопки разблокировки с двух сторон моторного блока.

Использование измельчителя

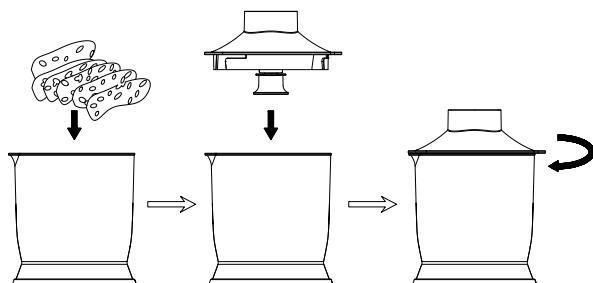
Измельчитель может использоваться для измельчения продуктов средней твердости, таких как мясо, сыр, лук, зелень, чеснок, морковь, чернослив и т.д.

Внимание! Лезвие измельчителя очень острое, поэтому будьте осторожны при его извлечении или чистке. Берите лезвие только за верхнюю пластиковую часть.

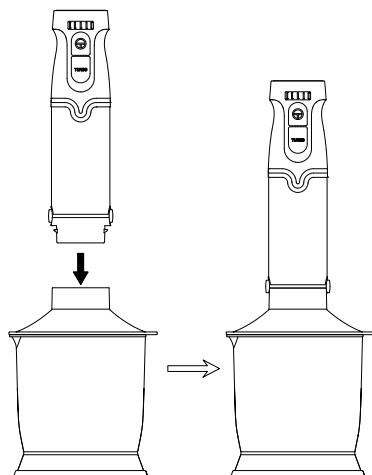
- Установите лезвие на вращающуюся ось в чаше измельчителя и зафиксируйте, надавив вниз.



- Поместите нарезанные продукты в чашу и закройте чашу крышкой.



3. Вставьте моторный блок блендера в отверстие на крышке измельчителя и надавите до щелчка. После этого подключите устройство к электросети.



4. Установите скорость измельчения с помощью регулятора. Нажмите и удерживайте кнопку «Вкл» для начала работы на выбранной скорости или кнопку «TURBO» — для работы на максимальной скорости.
5. В процессе измельчения держите моторный блок блендера одной рукой, а другой — придерживайте чашу измельчителя.
6. По окончании работы сразу отключите устройство от электросети. После этого отсоедините моторный блок от насадки. Откройте крышку чаши, аккуратно выньте лезвие и только после этого достаньте измельченные продукты.

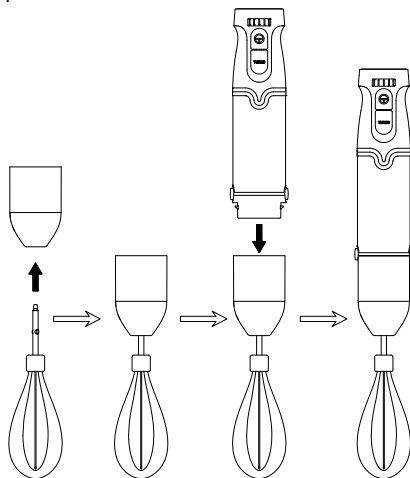
Примечания

- В чашу одновременно допускается помещать не более 300 г продуктов.
- В режиме измельчения не допускается непрерывное использование устройства более 10 секунд. Измельчитель рекомендуется использовать циклами: 10 секунд работы и 2 минуты паузы — после 5 таких циклов устройству необходимо позволить остыть в течение 30 минут.
- Приготовление фарша эффективнее на высокой скорости, при этом измельчение овощей (моркови, чеснока, перца и т.д.) — на низкой.
- Для приготовления фарша рекомендуется использовать нежирное мясо (говядина, свинина) без жил, кожи и костей. Доля сала не должно превышать одной пятой от всего куска измельчаемого мяса, иначе это отразится на результате измельчения.

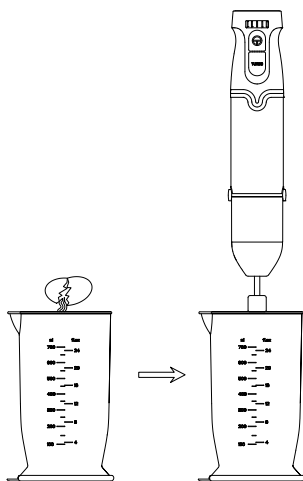
Использование венчика

Венчик предназначен для взбивания сливок, яичных белков, замешивания жидкого теста и готовых смесей для десертов.

1. Вставьте венчик в основание насадки для взбивания, после чего установите насадку на моторный блок. Надавите до щелчка и убедитесь, что все части надежно зафиксированы.



2. Добавьте в мерный стакан необходимые продукты и погрузите венчик.
3. Включите устройство в сеть. Более жидкие продукты рекомендуется взбивать на высокой скорости, а более густые, соответственно — на низкой.



4. По окончании работы сразу же отключите устройство от электросети. После этого отсоедините насадку от моторного блока и снимите венчик.

Очистка и уход

Внимание! Будьте осторожны при очистке насадок устройства, так как их лезвия очень острые и могут нанести порезы при неосторожном обращении.

- Перед очисткой устройства отсоедините его от электросети и снимите все аксессуары.
- Очищайте моторный блок, насадку для взбивания, а также крышку измельчителя с помощью слегка влажной ткани — не подставляйте их под струю воды и не помещайте полностью в воду.
- Насадку-блендер можно промыть под струей воды, однако ее запрещается мыть в посудомоечной машине.
- Лезвие и чашу измельчителя, а также венчик можно мыть, погружая в воду, или в посудомоечной машине.
- Промывайте все аксессуары сразу же после использования.
- Не используйте для очистки устройства химические или абразивные моющие вещества, а также жесткие губки во избежание повреждения его поверхности. Не используйте моющие вещества в больших количествах.
- Перед последующим использованием убедитесь, что все части устройства полностью высохли.

Возможные проблемы и их решение

Проблема	Причина	Решение
Мотор работает, но лезвия не вращаются	Насадка плохо зафиксирована	Проверьте крепление насадки, зафиксируйте ее
	Лезвие застряло в пище	Отключите устройство от сети, достаньте застрявшие продукты и порежьте на более мелкие куски
Во время приготовления устройство неожиданно прекратило работать	Слишком долгое непрерывное использование: возможно, мотор перегрелся	Не превышайте рекомендуемое время непрерывного использования устройства
	Отсутствие питания / устройство отключено от электросети	Проверьте наличие питания в сети / подключите устройство к источнику питания
Необычная вибрация или излишний шум	Насадка плохо зафиксирована	Проверьте крепление насадки, зафиксируйте ее
	Обрабатывается слишком большое количество продуктов	Сократите количество продуктов в чаше и скорость работы
Устройство не работает	Отсутствие питания / устройство отключено от электросети	Проверьте наличие питания в сети и шнур устройства
	Неисправность электронной платы или мотора устройства	Обратитесь в авторизованный сервисный центр

Правила и условия монтажа, хранения, перевозки (транспортировки), реализации и утилизации

- Устройство не требует какого-либо монтажа или постоянной фиксации.
- Хранение устройства должно производиться в упаковке в отопляемых помещениях у изготовителя и потребителя при температуре воздуха от 5 °С до 40 °С и относительной влажности воздуха не более 80%. В помещениях не должно быть агрессивных примесей (паров кислот, щелочей), вызывающих коррозию.
- Перевозка устройства должна осуществляться в сухой среде.
- Устройство требует бережного обращения, оберегайте его от воздействия пыли, грязи, ударов, влаги, огня и т.д.
- Реализация устройства должна производиться в соответствии с местным законодательством.
- После окончания срока службы изделия его нельзя выбрасывать вместе с обычным бытовым мусором. Вместо этого оно подлежит сдаче на утилизацию в соответствующий пункт приема электрического и электронного оборудования для последующей переработки и утилизации в соответствии с федеральным или местным законодательством. Обеспечивая правильную утилизацию данного продукта, Вы помогаете сберечь природные ресурсы и предотвращаете ущерб для окружающей среды и здоровья людей, который возможен в случае ненадлежащего обращения. Более подробную информацию о пунктах приема и утилизации данного продукта можно получить в местных муниципальных органах или на предприятии по вывозу бытового мусора.
- При обнаружении неисправности устройства следует немедленно обратиться в авторизованный сервисный центр или утилизировать устройство.

Дополнительная информация

Manufacturer: Zhejiang Lanbao Electrical Appliance Co., Ltd.

899 Kaifa East Road, Zhouxiang Town, Cixi City, Ningbo City, Zhejiang Province, China.

Изготовитель: Чжэцзян Ланьбао Электрикал Эпплайнс Ко., Лтд.

Вост. шоссе Кайфа 899, Чжоусян, Цыси, г. Нинбо, пров. Чжэцзян, Китай.

Сделано в Китае.

Импортер в России: ООО «ДНС Ритейл».

690068, Россия, Приморский край, г. Владивосток, проспект 100-летия Владивостока, дом 155, корпус 3, офис 5.

Адрес электронной почты: dnsretail@mail.dlogistix.com

Уполномоченное изготовителем лицо: ООО «ДНС ЛОДЖИСТИК».

690068, Россия, Приморский край, г. Владивосток, проспект 100-летия Владивостока, дом 155, корпус 3, офис 5.

Адрес электронной почты: dns-logistic.llc@mail.dlogistix.com.

Товар соответствует требованиям ТР ТС (ЕАЭС).

Спецификации, информация о продукте и его внешний вид могут быть изменены без предварительного уведомления пользователя в целях улучшения качества.

Товар изготовлен (мм.гггг): _____ V.2



Справочный материал

Таблица расчета скорости и количества продуктов

Продукт	Предварительная обработка	Макс. допустимое кол-во для измельчителя	Макс. допустимое кол-во для мерного стакана	Время обработки, сек	Выбор скорости	Рекомендуемая настройка регулятора скорости
Говядина	Разрежьте на куски 2 × 2 × 6 см	300 г	--	8–10	Кнопка «TURBO»	--
Морковь	Разрежьте на 4 части	500 г	200 г + 300 г (морковь + вода)	40–60	Настраиваемая (кнопка «Вкл.»)	10–12
Чеснок	Очистите зубчики	100 г	--	20–30		4–8
Лук	Разрежьте на 8–16 колец	300 г	--	5–10	Кнопка «TURBO»	0–4
Яблоки	Разрежьте на 4–8 плоских кусков	500 г	200 г + 300 г (яблоко + вода)	30–40		8–10
Яичные белки	--	--	Белки 3–4 яиц	60		--

Гарантийный талон

SN/IMEI: _____

Дата постановки на гарантию: _____

Производитель гарантирует бесперебойную работу устройства в течение всего гарантийного срока, а также отсутствие дефектов в материалах и сборке. Гарантийный период исчисляется с момента приобретения изделия и распространяется только на новые продукты.

В гарантийное обслуживание входит бесплатный ремонт или замена элементов, вышедших из строя не по вине потребителя в течение гарантийного срока при условии эксплуатации изделия согласно руководству пользователя. Ремонт или замена элементов производится на территории уполномоченных сервисных центров.

Срок гарантии: 18 мес.

Срок эксплуатации: 36 мес.

Актуальный список сервисных центров по адресу:

<https://www.dns-shop.ru/service-center/>

Гарантийные обязательства и бесплатное сервисное обслуживание не распространяются на перечисленные ниже принадлежности, входящие в комплектность товара, если их замена не связана с разборкой изделия:

- Элементы питания (батарейки) для ПДУ (Пульт дистанционного управления).
- Соединительные кабели, антенны и переходники для них, наушники, микрофоны, устройства «HANDS-FREE»; носители информации различных типов, программное обеспечение (ПО) и драйверы, поставляемые в комплекте (включая, но не ограничиваясь ПО, предустановленным на накопитель на жестких магнитных дисках изделия), внешние устройства ввода-вывода и манипуляторы.
- Чехлы, сумки, ремни, шнуры для переноски, монтажные приспособления, инструменты, документацию, прилагаемую к изделию.
- Расходные материалы и детали, подвергающиеся естественному износу.



Производитель не несет гарантийных обязательств в следующих случаях:

- Истек Гарантийный срок.
- Если изделие, предназначенное для личных (бытовых, семейных) нужд, использовалось для осуществления предпринимательской деятельности, а также в иных целях, не соответствующих его прямому назначению.
- Производитель не несет ответственности за возможный материальный, моральный и иной вред, понесенный владельцем изделия и/или третьими лицами, вследствие нарушения требований руководства пользователя при использовании, несоблюдения рекомендаций по установке и обслуживанию изделия, правил подключения (короткие замыкания, возникшие также в результате воздействия несоответствующего сетевого напряжения, как на само изделие, так и на изделия, сопряженные с ним), хранении и транспортировки изделия.
- Все случаи механического повреждения: сколы, трещины, деформации, следы ударов, вмятины, замятия и др., полученные в процессе эксплуатации изделия.
- Имеются следы сторонней модификации, несанкционированного ремонта лицами, не уполномоченными для проведения таких работ. Если дефект вызван изменением конструкции или схемы изделия, подключением внешних устройств, не предусмотренных Производителем, использованием устройства, не имеющего сертификата соответствия согласно местному законодательству.
- Если дефект изделия вызван действием непреодолимой силы (природных стихий, пожаров, наводнений, землетрясений, бытовых факторов и прочих ситуаций, не зависящих от Производителя), либо действиями третьих лиц, которые Производитель не мог предвидеть.
- Дефект вызван попаданием внутрь изделия посторонних предметов, инородных тел, веществ, жидкостей, насекомых или животных, воздействием агрессивных сред, высокой влажности, высоких температур, которые привели к полному или частичному выходу из строя изделия.
- Отсутствует или не соответствует идентификация изделия (серийный номер). Если повреждения (недостатки) вызваны воздействием вредоносного программного обеспечения; установкой, сменой или удалением паролей (кодов), приведшим к отсутствию доступа к программным ресурсам изделия, без возможности их сброса/восстановления, ввиду отсутствия предоставления данной услуги поставщиком ПО.
- Если дефекты работы вызваны несоответствием стандартам или техническим регламентам питающих, кабельных, телекоммуникационных сетей, мощности радиосигнала, в том числе из-за особенностей рельефа и других подобных внешних факторов, использования изделия на границе или вне зоны действия сети.
- Если повреждения вызваны использованием нестандартных (неоригинальных) и/или некачественных (поврежденных) расходных материалов, принадлежностей, запасных частей, элементов питания, носителей информации различных типов (включая CD, DVD диски, карты памяти, SIM-карты, картриджи).
- Если недостатки вызваны получением, установкой и использованием несовместимого контента (мелодии, графика, видео и другие файлы, приложения Java и подобные им программы).
- На ущерб, причиненный другому оборудованию, работающему в сопряжении с данным изделием.



