



# Серия MPG

## Блок питания

MPG A1250GS PCIE5

MPG A1000GS PCIE5

MPG A850GS PCIE5

Руководство пользователя

# Содержание

|   |    |
|---|----|
| Спецификация .....                        | 3  |
| MPG A1250GS PCIE5 .....                   | 3  |
| MPG A1000GS PCIE5 .....                   | 3  |
| MPG A850GS PCIE5 .....                    | 3  |
| Размеры .....                             | 4  |
| Кол-во силовых соединителей .....         | 5  |
| Кабельные интерфейсы.....                 | 6  |
| Подключение и длина кабелей .....         | 7  |
| Подключение кабеля 12V-2x6 .....          | 9  |
| Кнопка Zero Fan .....                     | 10 |
| Соответствие нормативным требованиям..... | 11 |

# Спецификация

## MPG A1250GS PCIE5

|                    |   |       |        |      |       |
|--------------------|---|-------|--------|------|-------|
| Входные параметры  | 100-240V~, 15A, 50-60Hz Гц Не для Китая<br>200-240V~, 7.5A, 50-60Hz Гц Только для Китая/Кореи |       |        |      |       |
| Выходные параметры | +5V   | +3.3V | +12V   | -12V | +5Vsb |
|                    | 22.0A   | 22.0A | 104.1A | 0.3A | 3.0A  |
| Общая мощность     | 120W  |       | 1249W  | 3.6W | 15W   |
|                    | 1250W   |       |        |      |       |

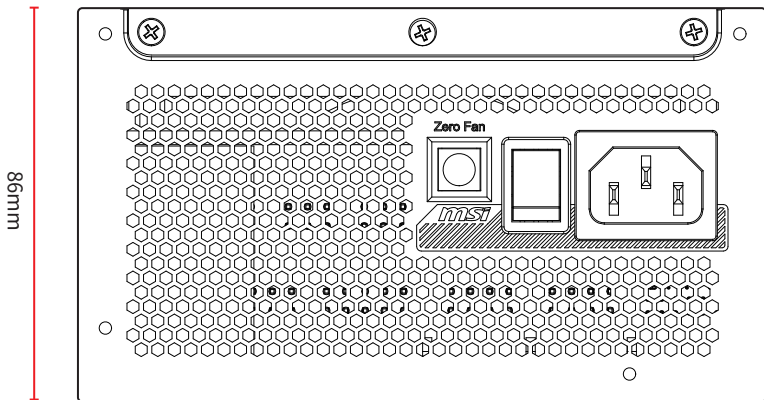
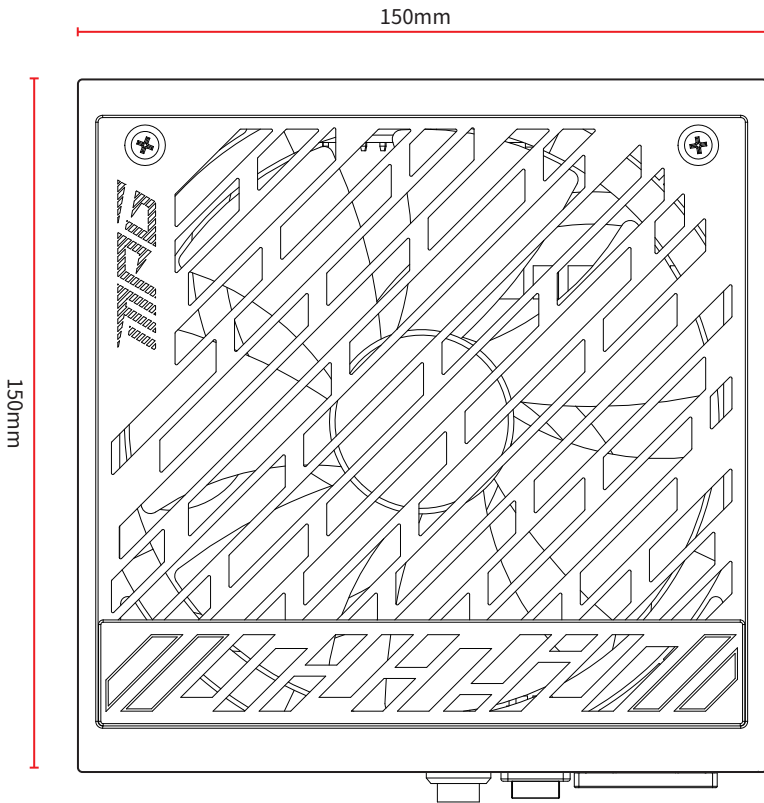
## MPG A1000GS PCIE5

|                    |   |       |        |      |       |
|--------------------|---|-------|--------|------|-------|
| Входные параметры  | 100-240V~, 13A, 50-60Hz Гц Не для Китая<br>200-240V~, 6.5A, 50-60Hz Гц Только для Китая/Кореи |       |        |      |       |
| Выходные параметры | +5V   | +3.3V | +12V   | -12V | +5Vsb |
|                    | 22.0A   | 22.0A | 83.3A  | 0.3A | 3.0A  |
| Общая мощность     | 120W  |       | 999.6W | 3.6W | 15W   |
|                    | 1000W   |       |        |      |       |

## MPG A850GS PCIE5

|                    |   |       |        |      |       |
|--------------------|---|-------|--------|------|-------|
| Входные параметры  | 100-240V~, 10A, 50-60Hz<br>200-240V~, 6.5A, 50-60Hz Гц Только для Китая/Кореи |       |        |      |       |
| Выходные параметры | +5V   | +3.3V | +12V   | -12V | +5Vsb |
|                    | 22.0A   | 22.0A | 70.8A  | 0.3A | 3.0A  |
| Общая мощность     | 120W  |       | 849.6W | 3.6W | 15W   |
|                    | 850W  |       |        |      |       |

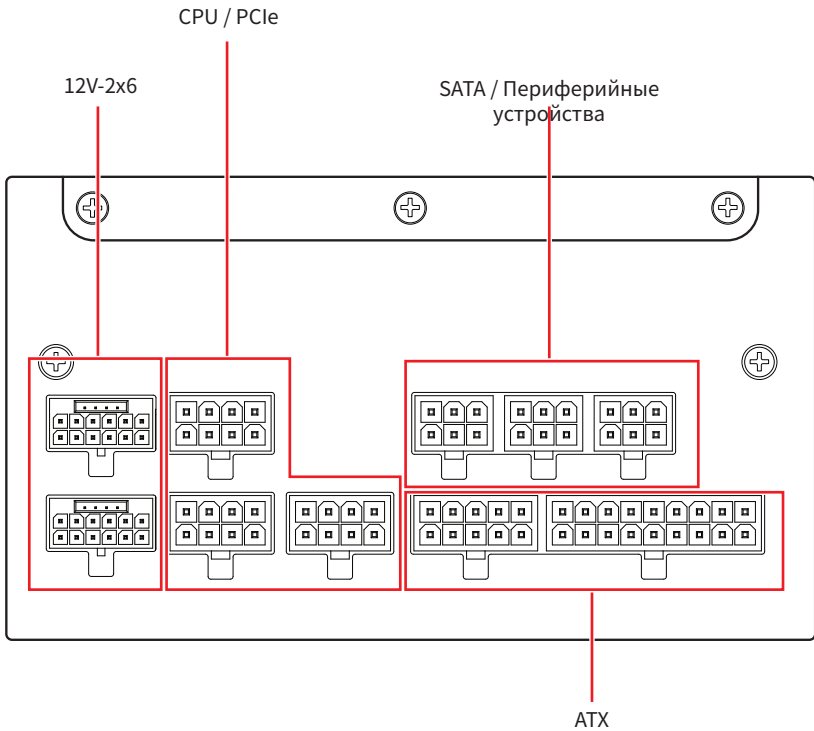
# Размеры



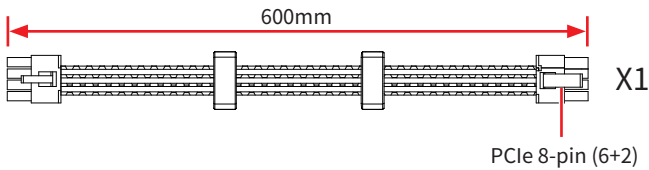
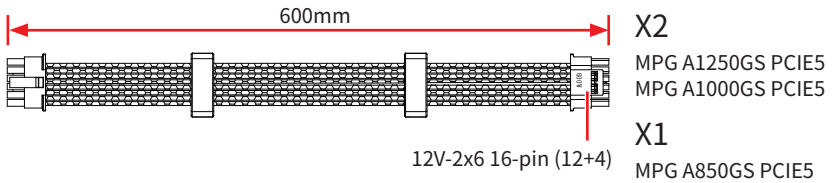
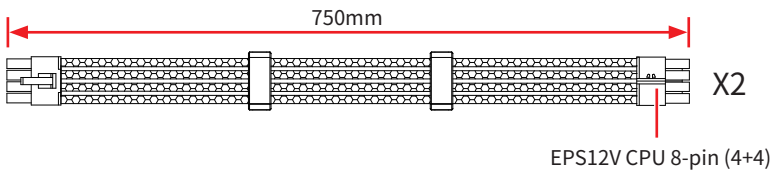
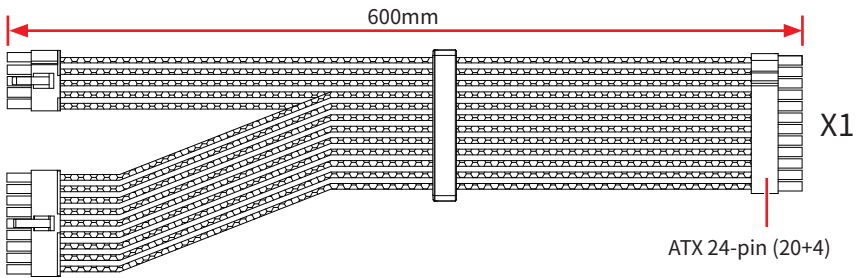
## Кол-во силовых соединителей

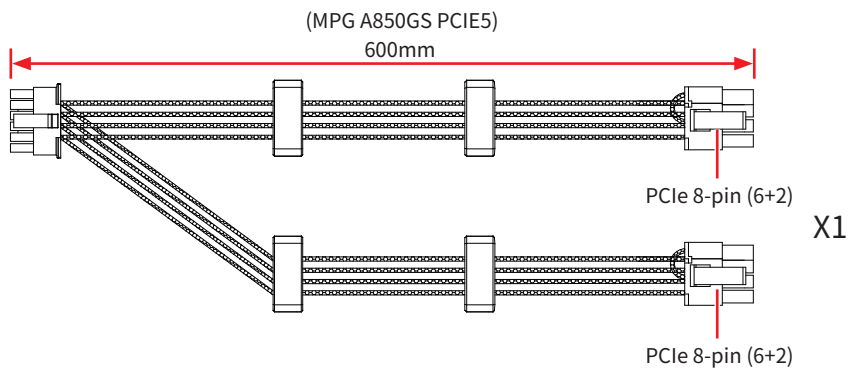
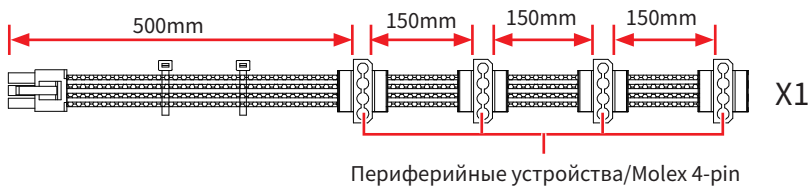
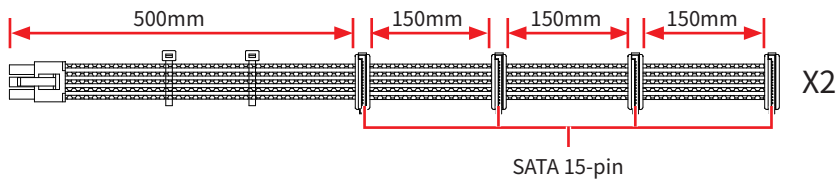
| Разъемы питания                         | A1250GS | A1000GS | A850GS |
|---|---------|---------|--------|
| ATX 24-pin (20+4)                       | 1       | 1       | 1      |
| EPS12V CPU 8-pin (4+4)                  | 2       | 2       | 2      |
| 12V-2x6 16-pin (12+4)                   | 2       | 2       | 1      |
| PCIe 8-pin (6+2)                        | 1       | 1       | 3      |
| SATA 15-pin                             | 8       | 8       | 8      |
| Периферийные устройства/<br>Molex 4-pin | 4       | 4       | 4      |

# Кабельные интерфейсы



# Подключение и длина кабелей

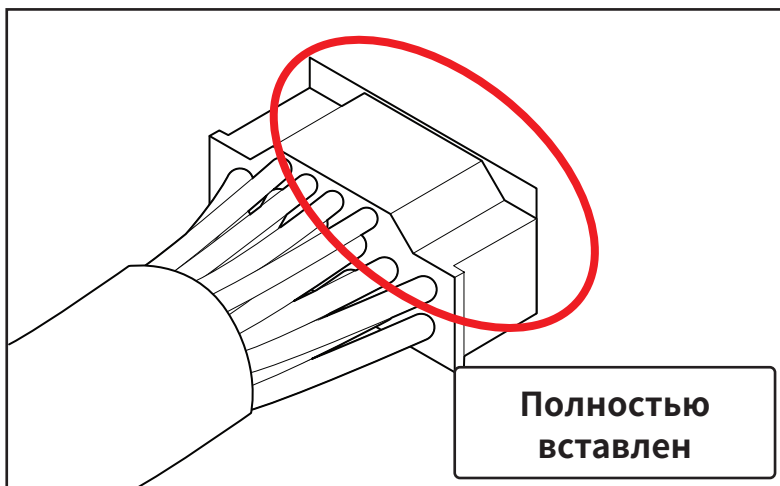
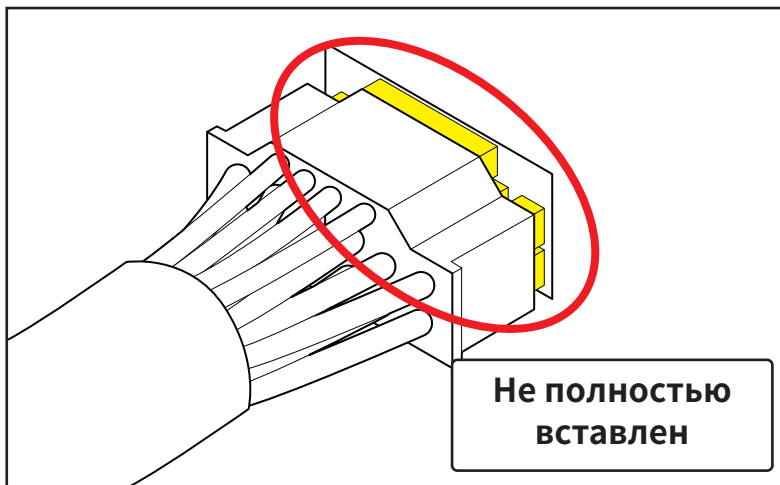




## Подключение кабеля 12V-2x6

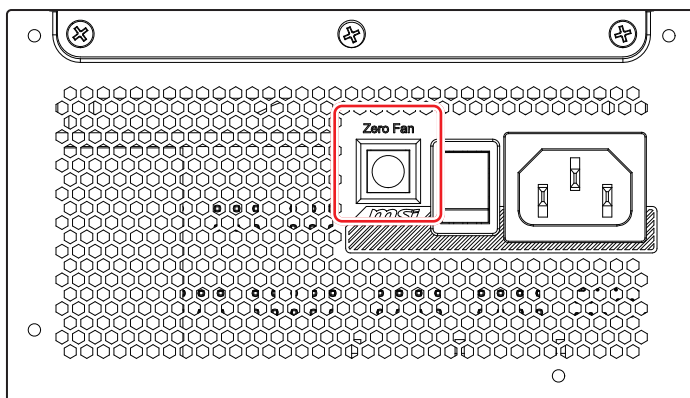


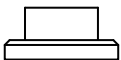
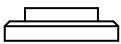
Перед использованием убедитесь, что кабель полностью вставлен.



# Кнопка Zero Fan

Нажмите кнопку Zero Fan, чтобы включить или выключить режим **Zero RPM Fan**.



| Кнопка Zero Fan   | Режим Zero RPM Fan            | Описание   |
|---|-------------------------------|--|
| <br>Кнопка не нажата | <b>Вкл.</b><br>(По умолчанию) | Вентилятор блока питания останавливается, когда нагрузка на систему падает ниже указанного уровня. |
| <br>Кнопка нажата   | <b>Выкл.</b>                  | Вентилятор блока питания работает непрерывно.  |

## **Внимание!**

Режим Zero RPM Fan по умолчанию включен. Для его отключения нажмите кнопку.

# Соответствие нормативным требованиям

## Номер модели

Модель.: 7ZPFX, 7ZPFY, 7ZPFZ