

Пайдалану бойынша нұсқаулық

Электр шәйнек
ЕК-09DWW

DEXP

Құрметті сатып алушы!

Біздің өнімді таңдағаныңыз үшін алғыс айтамыз.

Біз Сізге сапалы, функционалды және жоғары талаптарға сәйкес әзірленген және жасалған өнімдер мен құрылғыларды ұсынуға қуаныштымыз. Пайдалануды бастамас бұрын, Сіздің қауіпсіздігіңізге қатысты маңызды ақпаратты, сондай-ақ өнімді дұрыс пайдалану және оған күтім жасау бойынша ұсыныстарды қамтитын осы нұсқаулықты мұқият оқып шығыңыз. Осы нұсқаулықтың сақталуына назар аударыңыз және оны өнімді одан әрі пайдалану кезінде анықтамалық материал ретінде пайдаланыңыз.

Құрылғы мақсаты

Шәйнек тұрмыстық жағдайда суды жылытуға арналған.

Сақтық шаралары

- Құрылғыны қуат көзіне қоспас бұрын, үйдегі электр желісінің кернеуі техникалық сипаттамаларға сәйкес келетініне көз жеткізіңіз.
- Қуат сымның үстелдің шетінен майыспауын немесе ыстық беттерге немесе өткір заттарға тиіп кетпеуіне көз жеткізіңіз. Артық сымды платформадағы арнайы сақтау аймағына ораңыз.
- Құрылғыны тегіс, тұрақты бетке қойыңыз. Құрылғыны жылу көздеріне (жылытқыштар, радиаторлар және т.б.), ыстық беттерге (электр немесе газ плиталары) жақын қоймаңыз.
- Шәйнекті сусыз немесе жеткіліксіз сумен қоспаңыз.
- Құрылғы коммерциялық мақсатта пайдалануға арналмаған.
- Бұл құрылғы балалардың немесе физикалық, сенсорлық немесе ақыл-ой қабілеттері шектеулі адамдардың қауіпсіздігіне жауапты біреудің қадағалауынсыз пайдалануына арналмаған. Балаларға құрылғымен ойнауға рұқсат бермеңіз.
- Электр тогының соғу қаупін азайту үшін құрылғыны, сымды, суға немесе басқа сұйықтықтарға батырмаңыз.
- Бұдан күйіп қалмас үшін құрылғыны ұстаған кезде абай болыңыз.
- Құрылғының кейбір бөліктері жұмыс кезінде қатты қызады. Ыстық беттерді қолыңызбен ұстамаңыз, құрылғының тұтқасын пайдаланыңыз.
- Шәйнекті тек түпнұсқа платформасымен пайдаланыңыз.
- Ыстық су шәйнегін жылжитқанда абай болыңыз.
- Құрылғыны тек өз мақсатына және тек тұрмыстық мақсаттарға пайдалануға болады, ол өнеркәсіптік пайдалануға арналмаған.
- Жарақат алмау немесе құрылғыны зақымдамау үшін өндіруші ұсынбаған керек-жарақтарды пайдаланбаңыз.
- Құрылғыны пайдаланбаған кезде және тазалау алдында қуат көзінен ажыратыңыз.
- Шәйнекті қоспас бұрын қақпақтың жабық екеніне көз жеткізіңіз. Суды ешқашан қақпағы ашық күйде қыздырмаңыз.
- Шәйнекке көбірек су құймаңыз, қайнаған кезде су төгілуі мүмкін. Су деңгейі максималды деңгейден аспайтынына көз жеткізіңіз.

- Құрылғыны зақымдалған қуат сымы немесе ашасы бар қолданбаңыз. Қуат сымын ауыстыру үшін уәкілетті қызмет көрсету орталығына хабарласыңыз.
- Құрылғыны өзіңіз жөндеуге тырыспаңыз. Құрылғының жұмысында қандай да бір ақауларды байқасаңыз, оны пайдалануды дереу тоқтатып, уәкілетті қызмет көрсету орталығына хабарласыңыз. Біліктілігі жоқ адам жүргізген жөндеу пайдаланушы үшін аса қауіпті жағдайларға әкелуі мүмкін.
- Шәйнекті балалардың айналасында пайдаланған кезде абай және мұқият болыңыз.
- Құрылғы судан басқа сұйықтықты қайнатуға арналмаған.
- Құралдың тұтынылатын қуатына есептелген және жерге тұйықталған ұзартқыш сымды пайдаланыңыз.
- Құрылғының саңылауларына ешбір затты салмаңыз.
- Құрылғыны сыртта пайдаланбаңыз.
- Құрылғыны қуат көзінен ажыратқанда, ашаны қолыңызбен ұстаңыз және қуат сымынан тартпаңыз.
- Жұмыс істейтін құрылғыны жанғыш немесе жарылғыш заттардың жанына қоймаңыз.

Техникалық сипаттамалары

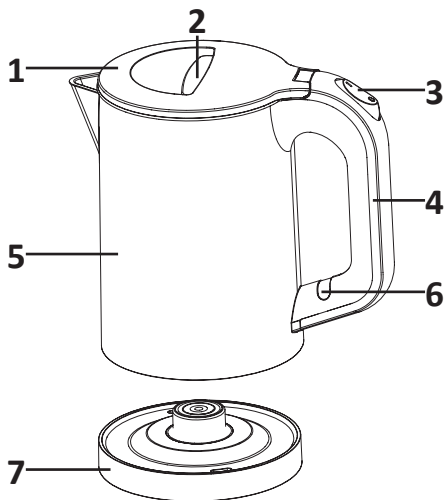
- Үлгісі: EK-09DWW.
- Сауда белгісі: DEXP.
- Қуат параметрлері: 220–240 В ~ 50 Гц.
- Қуаты: 900 Вт.
- Көлемі: 0,6 л.
- Корпус материалы: болат, пластик.
- Температура режимдерінің саны: 1.
- Сымды бекіту түрі: Y.
- Электрлік қорғаныс класы электр тогының соғуы: I.
- Ылғалдан қорғау дәрежесі: IPX.
- Салмағы: 0,7 кг.
- Өлшемдері: 184 × 116 × 186 мм.
- Қуат сымының ұзындығы: 72 см.
- Қолдану аясы: тұрмыстық.

Жинақталым

- Электр шәйнек.
- Тұғыр.
- Пайдалану бойынша нұсқаулық.

Құрылғы схемасы

1. Қақпақ.
2. Қақпақты ашу түймесі.
3. Қуат түймесі.
4. Тұтқа.
5. Жақтау
6. Жұмыс көрсеткіші.
7. Тұғыр.



Пайдаланушы нұсқаулығы

1. Құрылғыны тегіс және тұрақты бетке қойыңыз.
2. Алғашқы пайдалану алдында құрылғыны бастапқы тазалауды орындаңыз. Түймешікті (2) басу арқылы шәйнектің қақпағын ашыңыз. Шәйнекке «MAX» белгісіне дейін су құйыңыз және бірнеше рет қайнатыңыз.
Ескерту: қайнаған кезде су төгілмеуі үшін максималды белгіден асырмаңыз.
3. Қақпақты жабыңыз. Шәйнекті тұғырға қойыңыз. Шәйнектің тұғырда тұрақты екеніне көз жеткізіңіз.
Ескерту: қосар алдында қақпақтың мықтап жабылғанына көз жеткізіңіз.
4. Тұғырды розеткаға қоспай қатты, тегіс бетке қойыңыз.
5. Шәйнекке таза судың қажетті мөлшерін құйыңыз.
6. Шәйнекті тұғырға абайлап қойыңыз.
7. Қуат сымын розеткаға қосыңыз.
8. Жылытуды бастау үшін шәйнектің қуат түймесін (3) қосыңыз. Көрсеткіш (6) жанады.
9. Су қайнау температурасына жеткенде қуат түймесі автоматты түрде «0» күйіне оралады. Суды қайнатып жатқанда қуат түймесін кез келген уақытта басу арқылы қуатты өшіруге болады. Суды қайтадан қайнатқыңыз келсе, жай ғана қуат түймесін басу арқылы шәйнекті қайта қосуға болады.
Назар аударыңыз: қуат түймесі бұғатталмағанын және қақпақтың мықтап жабылғанын тексеріңіз. Түйме құлыптаулы немесе қақпағы ашық болса, шәйнек өшпейді.
10. Шәйнекті көтеріп, қажетті ыдысқа су құйыңыз.
Назар аударыңыз:
 - Шәйнектен су құйғанда абай болыңыз, себебі қайнаған су күйіп қалуыңыз мүмкін. Сондай-ақ, су қайнап жатқанда қақпақты ашпаңыз, қақпақты бутұтқадан басқа жаққа бағытталатындай етіп орналастырыңыз.
 - Қолданғаннан кейін құрылғыны желіден ажыратыңыз.

Су жоқ кезде автоматты өшіру функциясы

Құрылғыны сумен толтырмай қоссаңыз, құрылғы қайнау процесін автоматты түрде тоқтатады. Бұл жағдайда шәйнекті розеткадан ажыратыңыз. Қайта пайдалану үшін оны суық сумен толтырмас бұрын құрылғыны суытыңыз.

Тазалау және күтім

- Құрылғыны тазаламас бұрын әрқашан желіден ажыратыңыз.
- Ешқашан құрылғыны, қуат сымын немесе суға немесе басқа сұйықтықтарға батырмаңыз.
- Құрылғы корпусын бейтарап тазартқышы бар жұмсақ дымқыл шүберекпен тазалаңыз. Құрылғыны тазалау үшін ешқашан химиялық заттарды, абразивтерді, болатты немесе ағашты пайдаланбаңыз.
- Сүзгіні жұмсақ, дымқыл шүберекпен жүйелі түрде тазалаңыз. Сүзгіні тазалауды жеңілдету үшін оны құрылғыдан алыңыз.
- Құрылғыны құрғақ, қараңғы жерде сақтаңыз. Ұзақ уақыт бойы пайдаланбаған кезде қуат сымын электр шәйнек тұғырында сақтаңыз.

Қақтан тазалау

Кран суындағы қоспалардың көп мөлшері шәйнектің металл бөліктерінде қақтардың пайда болуына ықпал етеді. Масштабтан құтылу үшін:

- Шәйнекке 3 кесе ақ сірке суын құйыңыз, шәйнектің түбі алынған ерітіндімен толығымен жабылатын етіп су қосыңыз. Шәйнекте ерітіндіні түні бойы қалдырыңыз. Ерітіндіні төгіп, шәйнекке таза су құйып, қайнатыңыз. Сірке суының иісі кеткенше осы қадамды қайталаңыз. Жұмсақ, дымқыл шүберекпен шүмегіндегі қалған шөгінділерді алып тастаңыз.
- Арнайы тазалау құралдарын пайдаланыңыз.

Монтаждау, сақтау, тасымалдау (тасу), өткізу және кәдеге жарату ережелері мен шарттары

- Құрылғы қандай да болмасын монтаждауды немесе бекітуді талап етпейді.
- Құрылғыны қаптамада, өндірушінің және тұтынушының жылытылатын үй-жайларында ауаның 5 және 40 °С аралығындағы температурада және ауаның 80%-дан аспайтын салыстырмалы ылғалдылығында сақтау керек. Үй-жайда жемірілуді тудыратын жегі қоспалар (қышқылдардың, сілтілердің булары) болмауы тиіс.
- Құрылғының тасымалдануы құрғақ ортада жүзеге асырылуы тиіс.
- Құрылғы ұқыпты өңдеуді талап етеді, оны шаң, кір, соққы, ылғал, от және т.б. әсерінен қорғаңыз.
- Құрылғыны сату жергілікті заңнамасына сәйкес жүргізілуі керек.
- Бұйымның қызмет ету мерзімі аяқталғаннан кейін оны қарапайым тұрмыстық қоқыспен бірге тастауға болмайды. Оның орнына, ол федералды немесе жергілікті заңнамаға сәйкес қайта өңдеу және қайта өңдеу үшін электрлік және электронды жабдықты тиісті қабылдау бекетіне қайта өңдеуге жіберіледі. Осы бұйымды дұрыс жоюды қамтамасыз ете отырып, сіз табиғи ресурстарды үнемдеуге және қоршаған ортаға және адамдардың денсаулығына зиян келтірмеуге көмектесесіз. Бұл бұйымды қабылдау және жою бекеттері туралы қосымша ақпаратты жергілікті муниципалды органдардан немесе тұрмыстық қалдықтарды шығаратын кәсіпорыннан алуға болады.
- Құрылғының ақаулығы анықталған жағдайда, тез арада авторландырылған сервистік орталыққа хабарласу немесе құрылғыны кәдеге жарату керек.

Қосымша ақпарат

Өндіруші: ФОШАНЬ ГРИЛТ ЭППЛАЙЕНС КО., ЛТД.

Иньхэ өнеркәсіптік аймағы, Даньцзао, Наньхай ауданы, Фошань қ., Гуандун пров., Қытай.

Қытайда жасалған.

Импортер / юр. лицо, принимающее претензии в Республике Казахстан: ТОО «ДНС КАЗАХСТАН», г. Астана, р-н Сарыарқа, пр-т Сарыарқа, зд. 12, Республика Казахстан.

Импорттаушы / Қазақстан Республикасында талаптар қабылдайтын заңды тұлға: «DNS QAZAQSTAN (ДНС КАЗАХСТАН)» ЖШС, Астана қ-ы, Сарыарқа ауданы, Сарыарқа д-лы, 12 Ғ-т, Қазақстан Республикасы.

Адрес электронной почты / электронды пошта мекен-жайы: info@dns-shop.kz

Тауар КО ТР (ЕАЭО) талаптарына сәйкес келеді.

Өнімнің сапасын жақсарту үшін ерекшеліктер, өнім туралы ақпарат және оның сыртқы түрі пайдаланушыға алдын ала ескертусіз өзгертілуі мүмкін.



Өндіріс күні пайдаланушы нұсқаулығының орыс тіліндегі нұсқасында көрсетілген.V.1

Кепілдік талоны

SN/IMEI: _____

Кепілдікке қойылған күні: _____

Өндіруші бүкіл кепілдік мерзімі ішінде құрылғының үздіксіз жұмыс істеуіне, сондай-ақ материалдар мен жинақтарда ақаулардың болмауына кепілдік береді. Кепілдік кезеңі бұйымды сатып алған сәттен басталады және тек қана жаңа өнімдерге қолданылады.

Кепілдік қызмет көрсетуге пайдаланушы нұсқаулығына сәйкес бұйымды пайдалану шартымен кепілдік мерзімі ішінде тұтынушының кесірінен істен шықпаған элементтерді тегін жөндеу немесе ауыстыру кіреді. Элементтерді жөндеу немесе ауыстыру уәкілетті сервистік орталықтардың аумағында жүргізіледі.

Кепілдік мерзімі: 18 ай.

Пайдалану мерзімі: 30 ай.

Сервистік орталықтардың өзекті тізімі келесі мекенжай бойынша:

<https://www.dns-shop.kz/service-center/>

Кепілдік міндеттемелер және тегін сервистік қызмет көрсету, егер оларды ауыстыру бұйымды бөлшектеуге байланысты болмаса, тауардың жиынтықтылығына кіретін, төменде аталған керек-жарақтарға қолданылмайды:

- ҚБП (Қашықтан басқару пультіне) арналған қуат элементтері (батареялар).
- Жалғағыш кәбілдер, антенналар және оларға арналған жалғастырғыш тетіктер, құлаққаптар, микрофондар, «HANDS-FREE» құрылғылары; жиынтықта жеткізілетін әртүрлі типтегі ақпарат тасымалдағыштар, бағдарламалық құрал (БҚ) және драйверлер (бұйымның қатты магниттік дискілердегі жинақтағышқа алдын ала орнатылған БҚ-ны қоса алғанда, бірақ онымен шектелмей), сыртқы енгізу-шығару құрылғылары және манипуляторлар.
- Қаптар, сөмкелер, белдіктер, тасымалдауға арналған баулар, монтаждық керек-жарақтар, құрал-саймандар, бұйымға қоса берілетін құжаттама.
- Табиғи тозуға ұшырайтын шығын материалдары мен бөлшектер.



Өндіруші келесі жағдайларда кепілдік міндеттемелерге ие болмайды:

- Кепілдік мерзімі аяқталды.
- Егер жеке (тұрмыстық, отбасылық) қажеттіліктерге арналған бұйым кәсіпкерлік қызметті жүзеге асыру үшін, сондай-ақ оның тікелей міндетіне сәйкес келмейтін басқа мақсаттарда пайдаланылған болса.
- Өндіруші бұйымды пайдалану кезінде пайдаланушы нұсқаулығының талаптарын бұзу, бұйымды орнату және оған қызмет көрсету жөніндегі ұсынымдарды, қосу ережелерін (бұйымның өзіне де, онымен байланысты бұйымдарға да сәйкес келмейтін желілік кернеудің әсері нәтижесінде туындаған қысқа тұйықталулар), бұйымды сақтау және тасымалдау кезінде өнім иесі және/немесе үшінші тұлғалар шектен ықтимал материалдық, моральдық және өзге де зиян үшін жауапты болмайды.
- Механикалық зақымданудың барлық жағдайлары: өнімді пайдалану кезінде алынған сызаттар, жарықтар, деформациялар, соққы іздері, майысулар, кептелістер және т.б.
- Түрлендірулерді, рұқсат етілмеген жөндеулерді осындай жұмыстарды жүргізуге уәкілетті емес адамдар жүргізген жағдайлар. Егер ақаулық конструкцияны немесе бұйымның схемасын өзгерту, Өндіруші қарастырмаған сыртқы құрылғыларды қосу, Қазақстан Республикасының заңнамасына сай сәйкестік сертификаты жоқ құрылғыны пайдалану салдарынан туындаған болса.
- Егер бұйымның ақауы еңсерілмейтін күштің әсерінен (табиғи элементтер, өрт, су тасқыны, жер сілкінісі, тұрмыстық факторлар және Өндірушіге тәуелді емес басқа жағдайлар) немесе Өндіруші болжай алмаған үшінші тұлғалардың әрекеттерінен туындаса. Бұйымның толық немесе ішінара істен шығуына алып келген бұйымның ішіне бөгде заттардың, өзге денелердің, заттектердің, сұйықтықтардың, жәндіктердің немесе жануарлардың түсуінен, агрессивті ортаның әсерінен, жоғары ылғалдылықтан, жоғары температуралардан туындаған ақау.
- Бұйымды сәйкестендіру (сериялық нөмірі) жоқ немесе сәйкес келмейді. Егер зақымданулар (кемшіліктер) зиянды бағдарламалық қамтаманың; БҚ ұсынушысының осы қызметті ұсынбауына байланысты мүмкіндігінсіз бұйымның бағдарламалық ресурстарына қолжетімділіктің болмауына әкеп соққан құпиясөздерді (кодтарды) оларды жинау/қалпына келтіру мүмкіндігінсіз орнату, ауыстыру немесе жою әсерінен туындаса.
- Егер жұмыстың ақаулықтары қуат беруші, кәбілдік, телекоммуникациялық желілердің, радиосигнал қуатының стандарттарға немесе техникалық регламенттеріне сәйкес келмеуінен, оның ішінде бедер ерекшеліктерінен және басқа да осыған ұқсас сыртқы факторлардан, бұйымның желі әрекет ететін шекарада немесе аймақтан тыс жерде пайдаланылуынан туындаған болса.
- Егер зақымданулар стандартты емес (түпнұсқалық емес) және/немесе сапасыз (зақымданған) шығыс материалдарын, керек-жарақтарды, қосалқы бөлшектерді, қуат беру элементтерін, әртүрлі үлгідегі ақпарат тасымалдағыштарды (CD, DVD дискілерді, жад карталарын, SIM карталарын, картридждерді қоса алғанда) пайдаланудан туындаса.
- Егер кемшіліктер үйлесімсіз контентті (әуендерді, графиканы, бейне және басқа файлдарды, Java қосымшаларын және оларға ұқсас бағдарламаларды) алуға, орнатуға және пайдалануға байланысты туындаған болса.
- Осы бұйыммен жанасып жұмыс істейтін басқа жабдыққа келтірілген залалға.



