

ИНСТРУКЦИЯ ПО ОБСЛУЖИВАНИЮ И ЭКСПЛУАТАЦИИ ВЫТЯЖКИ MANADO



ПРОИЗВОДИТЕЛЬ:

*Производственно-торговое предприятие
Полное товарищество "АКРО"
05-080 Изабелин-Ляски; ул. Лонкова 9
www.akro.pl*

*Завод:
06-430 Сонск; ул. Цехановска 26
Тел.: (0-23) 671-34-70
Факс: (0-23) 671-34-72*

УВАЖАЕМЫЕ ГОСПОДА!

Мы искренне поздравляем Вас с удачным приобретением. Наша техника спроектирована и выполнена таким образом, чтобы оправдать Ваши ожидания. Она, несомненно, станет частью отлично оснащенного домашнего хозяйства. Мы убеждены, что современный, функциональный и практичный электрический бытовой прибор, произведенный из материалов высочайшего качества, будет соответствовать всем Вашим требованиям.

Перед тем, как приступить к установке и эксплуатации приобретенной вытяжки, пожалуйста, детально ознакомьтесь с настоящей инструкцией, а также правилами безопасной эксплуатации. Желаем Вам с удовольствием пользоваться приобретенной вытяжкой нашей компании.

акро

ВНИМАНИЕ:

- ⤴ **Во время монтажных работ необходимо соблюдать действующие правила, касающиеся отведения воздуха.**
- ⤴ **Когда вытяжка, находящаяся над кухонной плитой, используется в то же время, что и приборы, сжигающие газ или другое топливо, помещение должно соответственно вентилироваться.**
- ⤴ **Воздух из вытяжки не должен отводиться в дымовой канал, предназначенный для отведения продуктов сгорания оборудования, сжигающего газ или другое топливо.**
- ⤴ **Перед подключением вытяжки к электрической сети необходимо проверить, отвечают ли напряжение и частота тока питания данным, указанным на щитке электроприбора. Вытяжка должна быть подключена к легкодоступной розетке. Недопустимо устранение вилки и непосредственное подключение вытяжки к электрической сети.**
- ⤴ **Если очистка и уход не выполняются согласно инструкции, существует риск возникновения пожара.**
- ⤴ **В случае эксплуатации газовой плиты - нельзя оставлять открытый огонь.**
- ⤴ **Электроприбор не предназначен для использования лицами (в том числе детьми) с ограниченными физическими, сенсорными и психическими возможностями.**
- ⤴ **Прибор не предназначен для развлечения детей.**
- ⤴ **В случае повреждения несъемного кабеля питания, он должен быть заменен специальным кабелем или комплектом, предлагаемым производителем или специальным ремонтным предприятием.**
- ⤴ **Производитель не несет ответственности за несоблюдение правил, касающихся установки и ухода, а также неправильной эксплуатации вытяжки.**
- ⤴ **Наружные части могут быть горячими во время приготовления пищи на кухонной плите.**

1. ОБЩАЯ ИНФОРМАЦИЯ

Кухонная вытяжка MANADO спроектирована для очищения воздуха от кухонных испарений в вытяжном режиме (воздуховоды выведены наружу). Она предназначена для монтажа над газовой или электрической кухонной плитой. Электроприбор имеет независимое освещение и наружную вытяжную турбину.

ВНИМАНИЕ:

Сохраните, пожалуйста, документ, подтверждающий покупку, вместе с гарантийным талоном, подбитым печатью, для возможной рекламации. Без данных документов гарантия не имеет силы.

Производитель снимает с себя ответственность за поломки и телесные повреждения, возникшие вследствие установки и эксплуатации, несоответствующей инструкции по эксплуатации, изложенной в настоящем документе.

?? **ТЕХНИЧЕСКИЕ ПАРАМЕТРЫ**

ХАРАКТЕРИСТИКИ	MANADO
Номинальное напряжение	230 В-50 Гц
Суммарная мощность	258 Вт – турбина 900 м ³ /час
Мощность двигателя	250 Вт – турбина 900 м ³ /час
Мощность освещения	4 x2 Вт
Максимальная производительность	900 м ³ /час
Оборудование класса	второго
Вид работы	постоянная под присмотром

Вытяжка MANADO может работать в режиме вытяжки с внешней турбиной.

ВНИМАНИЕ:

Воздух из вытяжки не должен отводиться в дымовой канал, предназначенный для отведения продуктов сгорания оборудования, сжигающего газ или другое топливо.

3. ПОДКЛЮЧЕНИЕ К ЭЛЕКТРИЧЕСКОЙ СЕТИ

Перед подключением вытяжки к электрической сети необходимо проверить, отвечают ли напряжение и частота тока питания данным, указанным на щитке электроприбора. Вытяжка должна быть подключена к легкодоступной розетке. Недопустимо устранение вилки и непосредственное подключение вытяжки к электрической сети. Вытяжку необходимо подключить к электрической сети после настоящего монтажа.

4. ОБСЛУЖИВАНИЕ

Вытяжка MANADO снабжена электронным управлением.

Вытяжкой можно управлять только с помощью пульта дистанционного управления.

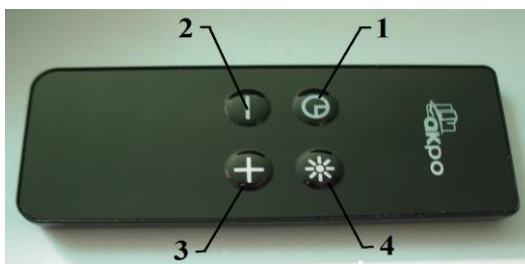


Рис.1

Определение кнопок (Рис.1)

1 – ТАЙМЕР

Включает регулятор выдержки времени вытяжки,

2 – МИНУС

Регулирует скорость турбины, снижая ее до выключения,

3 – ПЛЮС

Включает турбину и регулирует скорость турбины, повышая ее,

4 – ОСВЕЩЕНИЕ

Включение и выключение освещения,

Скорость турбины

Самую низкую и среднюю скорость используют при нормальных условиях и небольшой концентрации испарений, а наивысшая скорость применяется при высокой концентрации кухонных испарений, например, во время жарки. Необходимо

обратить внимание на то, чтобы включить вытяжку вначале приготовления пищи. Это положительно влияет на эффективность работы вытяжки.

Интенсивная скорость (только с турбиной 900 м³/час)

Включая скорость вытяжки на высшую отметку 4 кнопкой + (D) Рис.9, вытяжка переходит в интенсивный режим работы. Переход в интенсивный режим работы сигнализируется пульсированием цифры «4» в течение 7 минут с момента включения данной скорости. По истечению 7 минут вытяжка переходит на более низкую скорость № «3».

5. ОЧИСТКА И УХОД

Регулярная очистка и уход обеспечат надлежащие эксплуатационные свойства и надежность, вместе с тем, продлевая срок эксплуатации вытяжки. Необходимо обращать особое внимание на то, чтобы жиरोулавливающие фильтры заменялись согласно рекомендациям производителя.

АЛЮМИНИЕВЫЙ ФИЛЬТР

Жиरोулавливающий фильтр (рис.2) необходимо очищать в зависимости от интенсивности приготовления пищи, минимум раз в месяц. Для очистки жиरोулавливающего фильтра его необходимо демонтировать и промыть теплой водой с добавлением средств, растворяющих жир, или в посудомоечной машине, установив его вертикально.

Во время очистки жироулавливающего фильтра необходимо обратить внимание на то, чтобы не повредить сетку. После того, как фильтр промыли и просушили, его необходимо снова смонтировать в вытяжке.

Если жироулавливающий фильтр не очищается регулярно, он быстрее изнашивается и снижается производительность вытяжки.

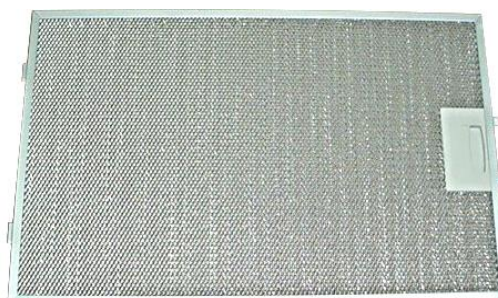


Рис.2

6. ОСВЕЩЕНИЕ

Осветительная система состоит из четырех SMD светодиодов мощностью 2 Вт каждый (Рис.3).



Рис.3

Замена лампочки

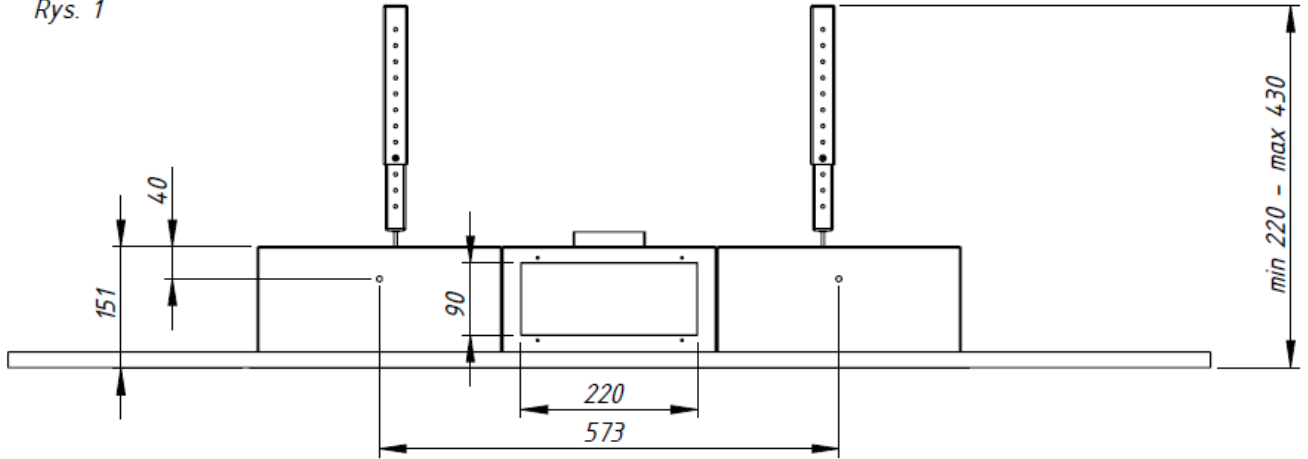
1. Выключить вытяжку из электрической сети,
2. Прижать лампу и повернуть ее на 45° в направлении против часовой стрелки,
4. Вынуть старую лампу,
5. Установить новую лампу, осуществляя действия в обратном порядке,
7. Включить вытяжку в сеть электропитания.

7. ОЧИСТКА

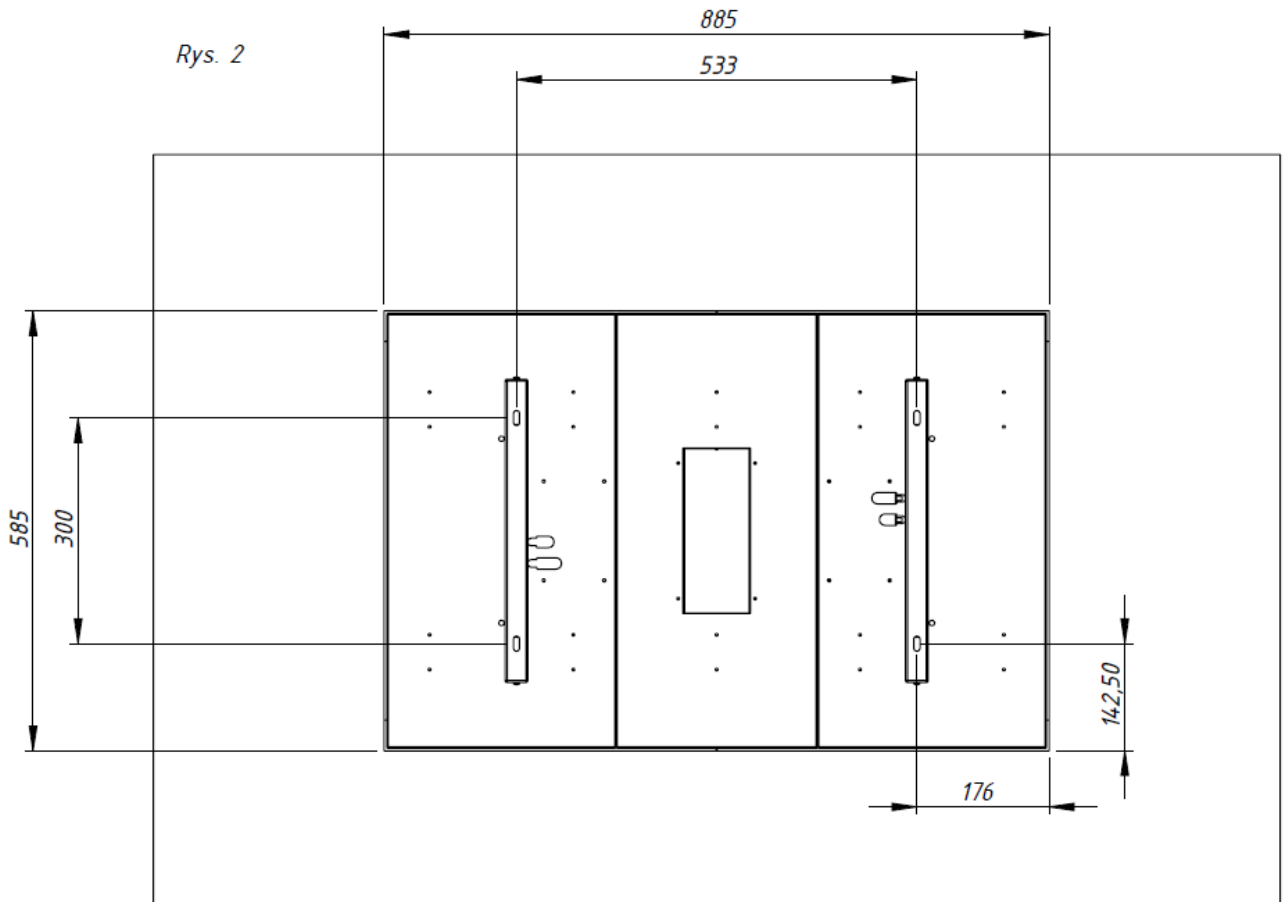
Перед очисткой необходимо отключить кабель питания из розетки. Для очистки внешних поверхностей вытяжки необходимо использовать влажную тканевую салфетку с неагрессивным чистящим средством. Можно использовать мягкие моющие средства, такие как жидкое средство для мытья посуды, жидкое средство для мытья стекол.

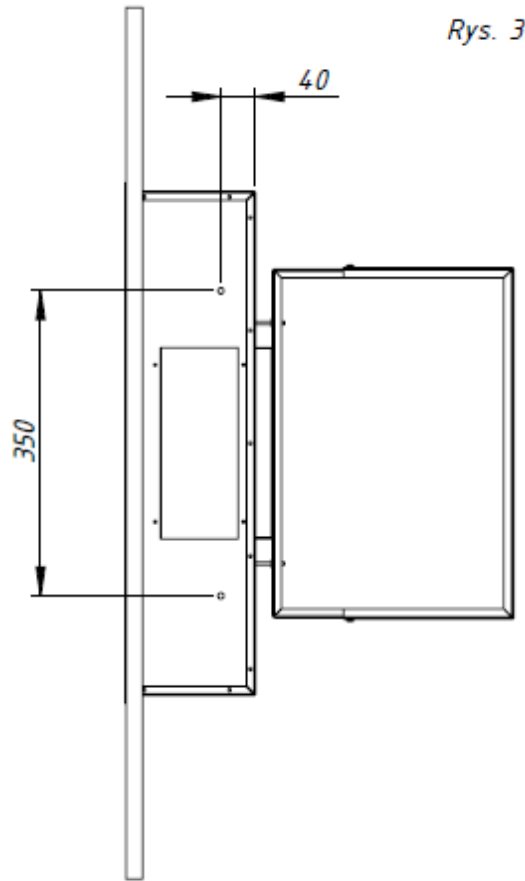
Средства для снятия камня и жидкие средства для мытья сантехнических приспособлений могут стать причиной повреждения металла или лакированных поверхностей, и потери гарантии.

Rys. 1



Rys. 2





Rys. 3

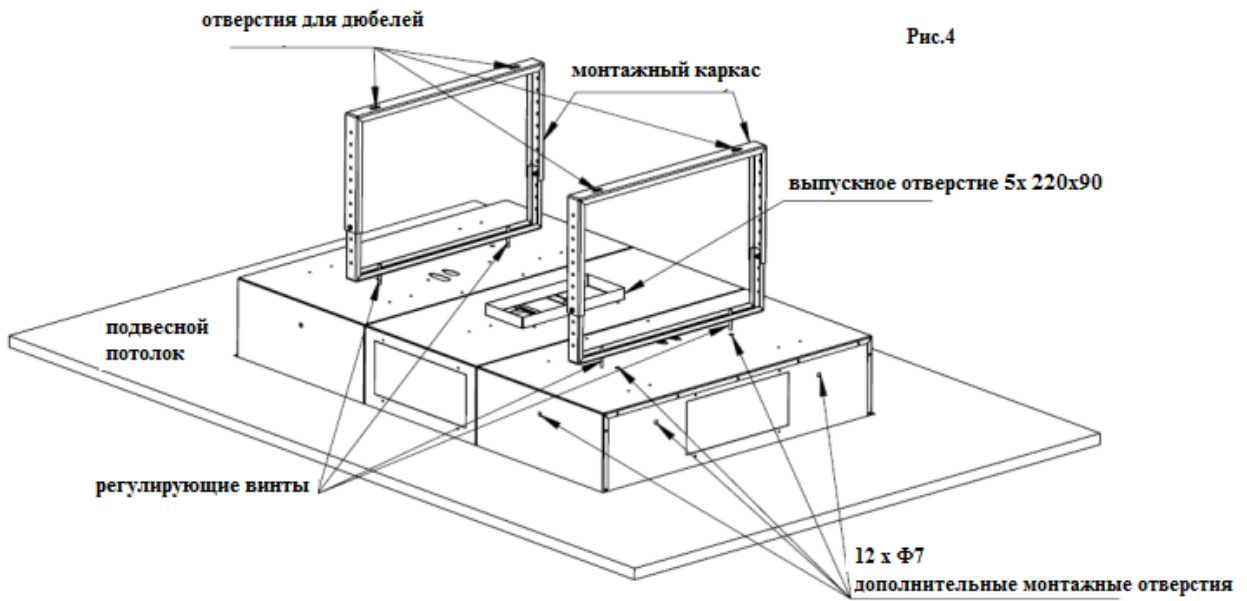
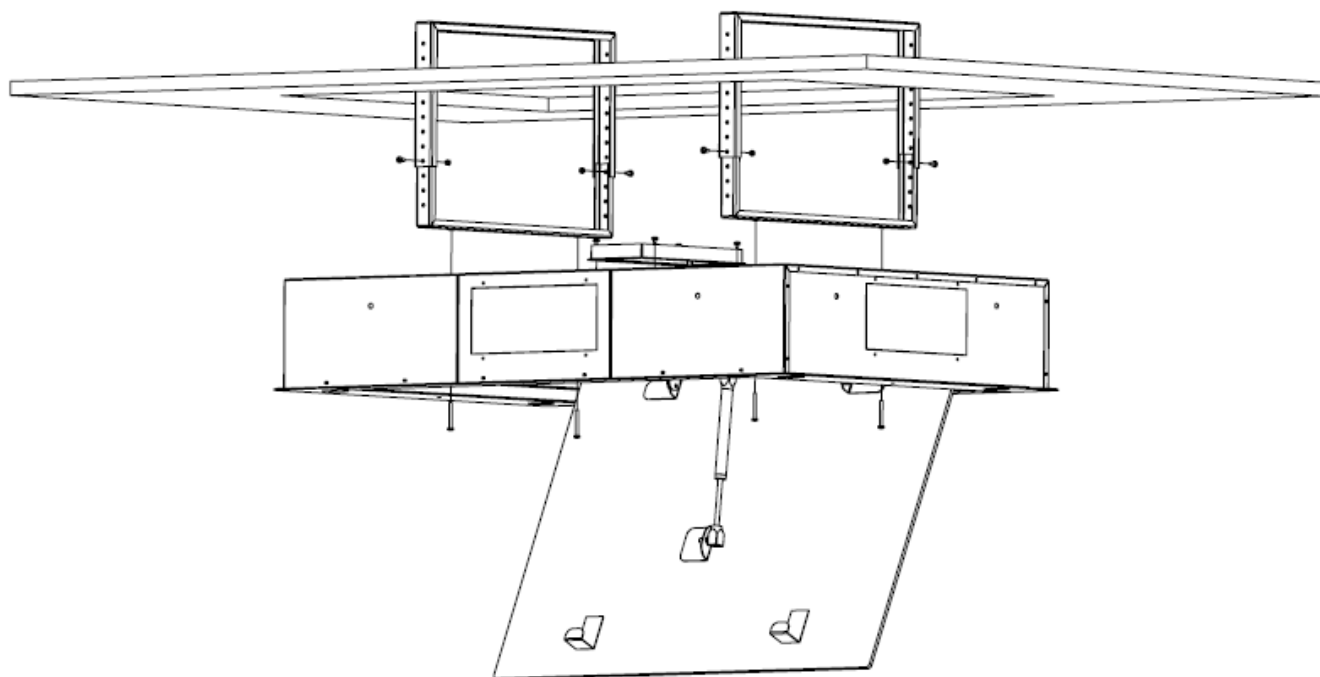
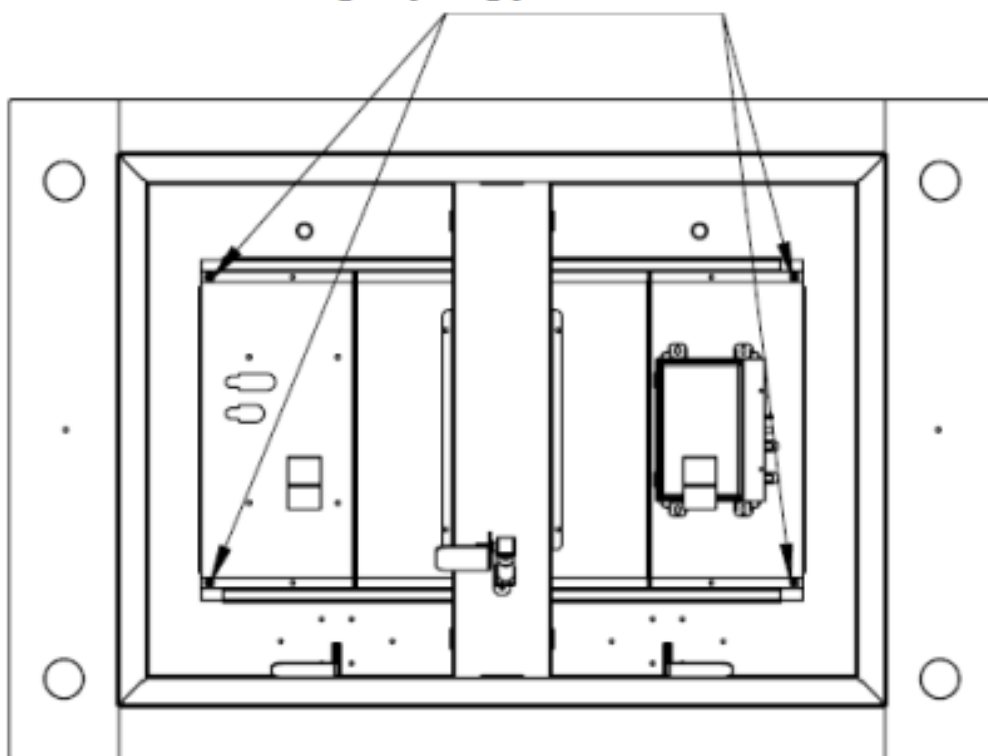
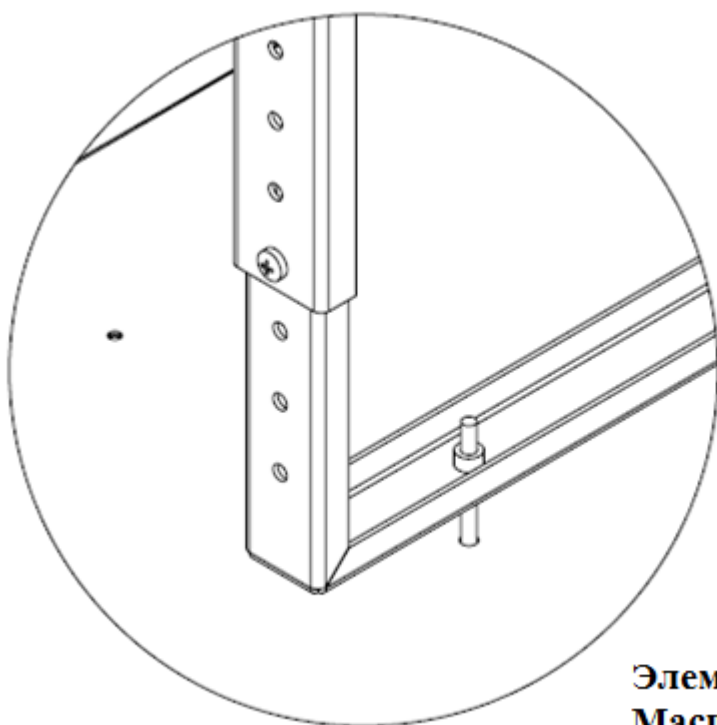
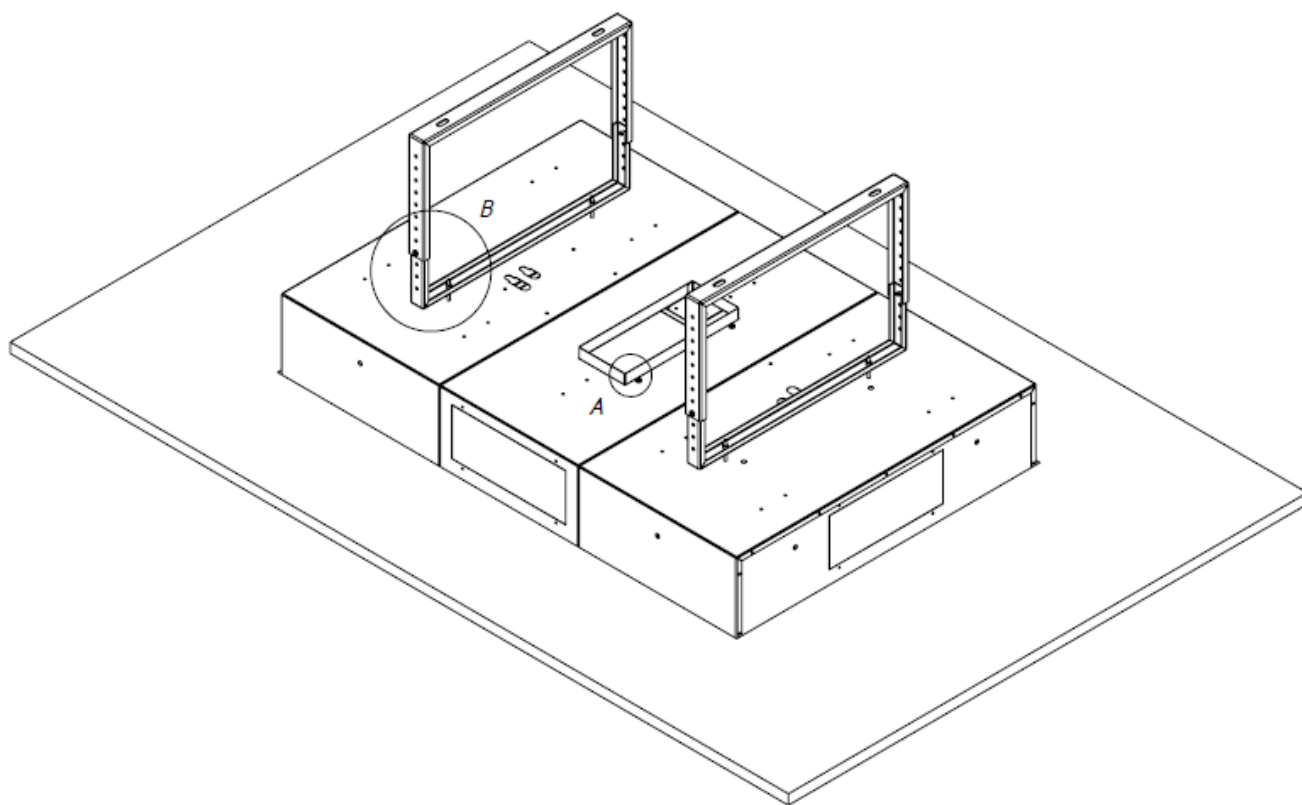


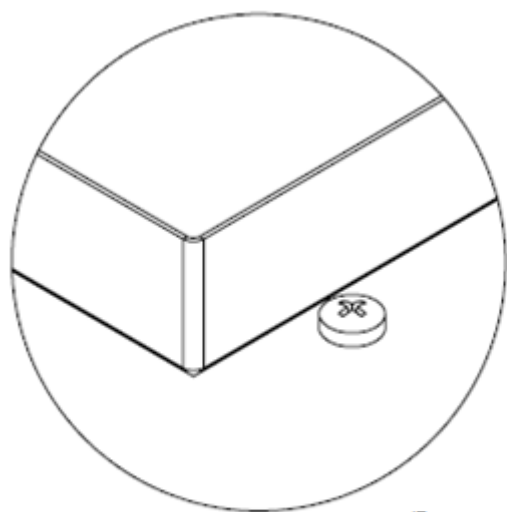
Рис.4

регулирующие винты





Элемент В
Масштаб 1:2



Элемент А
Масштаб 1:1

Используя каркас, вытяжку можно смонтировать на расстоянии 220-430 от потолка. С этой целью необходимо:

- ▲ в потолке просверлить 4 отверстия (расстояние между отверстиями 533x300)
- ▲ прикрепить верхнюю часть каркаса к нижней (в случае необходимости следует урезать каркас)
- ▲ с помощью дюбелей прикрепить каркас к потолку
- ▲ перед установкой вытяжки необходимо открыть клапан вытяжки и вынуть жироулавливающие фильтры (2 шт.)
- ▲ снять заглушку выпускного отверстия (при необходимости на одной из сторон или на верхней части вытяжки)
- ▲ к отверстию прикрепить переходник (размеры переходника 220x90)
- ▲ с помощью 4 регулирующих винтов необходимо прикрепить вытяжку к каркасу

Вытяжку можно смонтировать, используя дополнительные монтажные отверстия (12 отверстий, 4 сверху и по 2 на каждой стене).

ТРЕБОВАНИЯ БЕЗОПАСНОСТИ

Срок службы прибора 10 лет.

ВНИМАНИЕ! По истечении срока службы прибора изготовитель не несет ответственности за безопасную эксплуатацию изделия. Дальнейшая эксплуатация может быть небезопасной, так как из-за естественного старения материалов и износа составных частей значительно увеличивается вероятность возникновения электро- и пожароопасных ситуаций.

ВНИМАНИЕ! Прибор не предназначен для использования лицами (включая детей) с пониженными физическими, чувственными или умственными способностями или отсутствия у них жизненного опыта или знаний, если они не находятся под контролем или не проинструктированы об использовании прибора лицом, ответственным за их безопасность.

Дети должны находиться под контролем для недопущения игры с прибором.

RU C-PL.AI14.B.03613