

eigen

Руководство по эксплуатации



Вытяжка Eigen Ande-RHB01

# СОДЕРЖАНИЕ

<b>НАЗНАЧЕНИЕ УСТРОЙСТВА</b> .....	<b>5</b>
<b>МЕРЫ ПРЕДОСТОРОЖНОСТИ</b> .....	<b>5</b>
<b>ТЕХНИЧЕСКИЕ ХАРАКТЕРИСТИКИ</b> .....	<b>6</b>
<b>КОМПЛЕКТАЦИЯ</b> .....	<b>6</b>
<b>СХЕМА УСТРОЙСТВА</b> .....	<b>7</b>
<b>УСТАНОВКА</b> .....	<b>7</b>
РАЗМЕРЫ УСТРОЙСТВА.....	7
РЕЖИМЫ РАБОТЫ.....	8
ТРЕБОВАНИЯ К ВОЗДУХОВОДУ.....	9
МОНТАЖ ВЫТЯЖКИ.....	10
<b>ИНСТРУКЦИЯ ПО ЭКСПЛУАТАЦИИ</b> .....	<b>14</b>
ПАНЕЛЬ УПРАВЛЕНИЯ.....	14
ЭКСПЛУАТАЦИЯ.....	14
<b>ВОЗМОЖНЫЕ ПРОБЛЕМЫ И ИХ РЕШЕНИЯ</b> .....	<b>15</b>
<b>ОБСЛУЖИВАНИЕ И УХОД</b> .....	<b>16</b>
КОРПУС УСТРОЙСТВА.....	16
ОЧИСТКА ФИЛЬТРОВ.....	16
ЗАМЕНА ЛАМПЫ.....	16
<b>ПРАВИЛА И УСЛОВИЯ МОНТАЖА, ХРАНЕНИЯ, ПЕРЕВОЗКИ (ТРАНСПОРТИРОВКИ), РЕАЛИЗАЦИИ И УТИЛИЗАЦИИ</b> .....	<b>17</b>
<b>ДОПОЛНИТЕЛЬНАЯ ИНФОРМАЦИЯ</b> .....	<b>18</b>

## Уважаемый покупатель!

Благодарим Вас за выбор бренда Eigen.

Мы тщательно проверили устройство на работоспособность и безопасность, а после надежно упаковали его для отправки.

Перед первым включением устройства в сеть, пожалуйста, внимательно прочитайте данное руководство. В нем содержится важная информация о правильной установке и использовании устройства, а также советы по уходу за ним. Рекомендуем следовать приведенным инструкциям, чтобы избежать возможных поломок или несчастных случаев.

Храните руководство по эксплуатации в надежном месте, чтобы Вы могли использовать его в качестве справочного материала при необходимости.

## НАЗНАЧЕНИЕ УСТРОЙСТВА

Кухонная вытяжка — устройство для очищения воздуха от дыма, продуктов сгорания, испарений, запахов и прочих нежелательных примесей, образующихся при тепловой обработке продуктов.

## МЕРЫ ПРЕДОСТОРОЖНОСТИ

- Перед использованием устройства убедитесь, что оно собрано должным образом. Производитель не несет ответственности за ущерб, нанесенный в результате неправильной установки и эксплуатации устройства.
- Перед подключением устройства к источнику питания убедитесь, что напряжение Вашей домашней электросети соответствует его техническим характеристикам.
- Не используйте вытяжку для отвода продуктов горения (от бойлеров, каминов и др.). Не подсоединяйте вытяжку к дымоходам.
- При использовании вытяжки с неэлектрическими приборами (например, газовой плитой), обеспечьте достаточную вентиляцию помещения во избежание обратной тяги отработанного газа. Убедитесь, что в помещение постоянно поступает свежий воздух с улицы.
- Используйте устройство исключительно для целей, обозначенных данным руководством.
- Устройство не предназначено для использования детьми и лицами с ограниченными физическими, сенсорными или умственными способностями, кроме случаев, когда над ними осуществляется контроль другими лицами, ответственными за их безопасность. Не позволяйте детям играть с устройством.
- Устройство не предназначено для использования в коммерческих целях.
- Не используйте устройство вне помещений.
- Не допускайте возникновения открытого пламени под вытяжкой. При использовании газовой плиты отрегулируйте высоту пламени так, чтобы оно касалось только дна посуды, не выходя за ее края.
- Не включайте газовую плиту без посуды на ней, так как это может привести к повреждению фильтров вытяжки и угрозе пожара.
- Некоторые части вытяжки могут сильно нагреваться во время работы — будьте осторожны, чтобы не обжечься.
- Будьте осторожны при использовании фритюрницы, так как перегретое масло может воспламениться.
- Не фламбируйте блюда под кухонной вытяжкой.

- Перед очисткой или обслуживанием устройства выключите его и отключите от электросети.
- Очищайте и заменяйте фильтры по истечении указанного периода во избежание риска возгорания.
- При очистке вода не должна попадать в двигатель, выключатели, а также в любые другие электрические части. Используйте для очистки только слегка влажную ткань, никогда не лейте воду на корпус.
- По окончании очистки включайте вытяжку только после полного высыхания всех ее поверхностей.
- Не прикасайтесь к электрической вилке или шнуру питания мокрыми руками.
- Не прикасайтесь к лампе сразу после окончания работы вытяжки, так как она может быть горячей.
- Не включайте устройство при наличии на нем видимых повреждений, а также в случае повреждения шнура питания или вилки. Обратитесь в авторизованный сервисный центр.

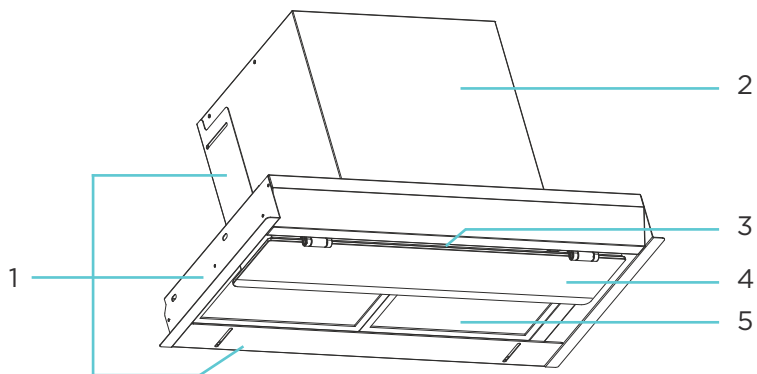
## ТЕХНИЧЕСКИЕ ХАРАКТЕРИСТИКИ

<b>Модель</b>	Ande-RHB01
<b>Торговая марка</b>	Eigen
<b>Параметры питания</b>	230 В ~ 50 Гц
<b>Класс защиты от поражения эл. током</b>	I
<b>Номинальная сила тока</b>	1 А
<b>Номинальная мощность</b>	234 Вт
<b>Потребляемая мощность</b>	216 Вт
<b>Количество скоростей</b>	3
<b>Управление</b>	сенсорное управление
<b>Тип освещения</b>	светодиодная лампа
<b>Потребляемая мощность одной лампы</b>	4 Вт
<b>Уровень шума</b>	65 дБ
<b>Степень защиты от влаги и пыли</b>	IPX0
<b>Тип крепления шнура питания</b>	Y
<b>Длина шнура питания</b>	1,5 м
<b>Диаметр воздуховода</b>	15 см
<b>Габариты (Ш x В x Г)</b>	60 x 34,1 x 30 см
<b>Вес нетто</b>	10,6 кг
<b>Область применения</b>	бытовое

## КОМПЛЕКТАЦИЯ

- Устройство.
- Антивозвратный клапан.
- Набор креплений.
- Руководство по эксплуатации.

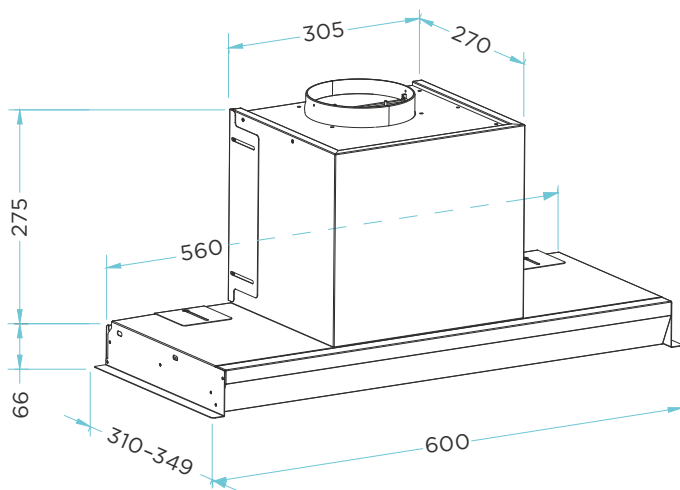
## СХЕМА УСТРОЙСТВА



1. Кронштейны.
2. Корпус.
3. LED-лампа (под панелью).
4. Панель управления.
5. Жироулавливающий фильтр.

## УСТАНОВКА

### РАЗМЕРЫ УСТРОЙСТВА



**Примечание:** здесь и далее все размеры на схемах представлены в миллиметрах.

## РЕЖИМЫ РАБОТЫ

Вытяжка может работать в одном из двух режимов:

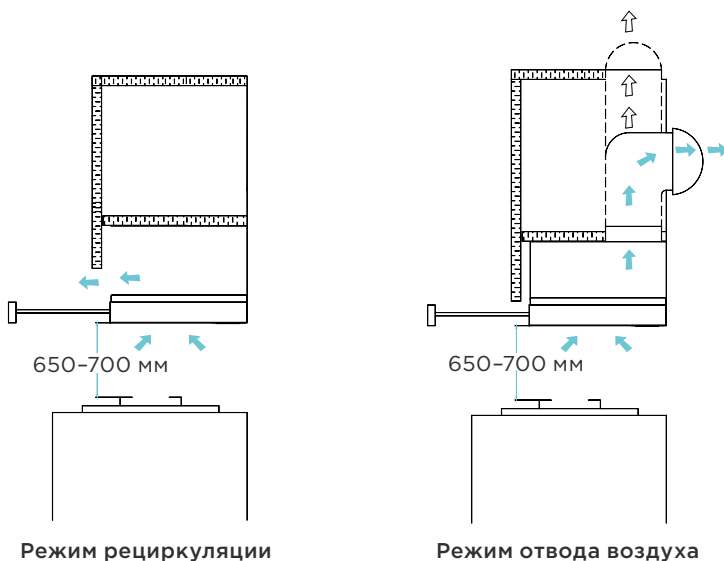
- **Режим рециркуляции.** В данном режиме не требуется подсоединять вытяжку к вентиляционной шахте: вытяжка пропускает воздух через фильтры, очищая его от жира и дыма. Далее очищенный воздух возвращается обратно в помещение.

### ПРИМЕЧАНИЯ

- Режим рециркуляции требует обязательной установки угольных фильтров (не входят в комплект поставки).
- Режим рециркуляции очищает воздух от жира и дыма, но не устраняет запах.
- В режиме рециркуляции вытяжка шумит сильнее.
- **Режим отвода воздуха.** Чтобы использовать режим отвода воздуха, вытяжку необходимо подсоединить к вентиляционной шахте: через нее воздух будет выводиться из помещения.

### ПРИМЕЧАНИЯ

- Установите антивозвратный клапан, если Вы собираетесь использовать вытяжку в режиме отвода воздуха.
- В режиме отвода воздуха вытяжка эффективно удаляет запах, жир и дым, возникающие в процессе приготовления.
- В режиме отвода воздуха вытяжка работает тише.

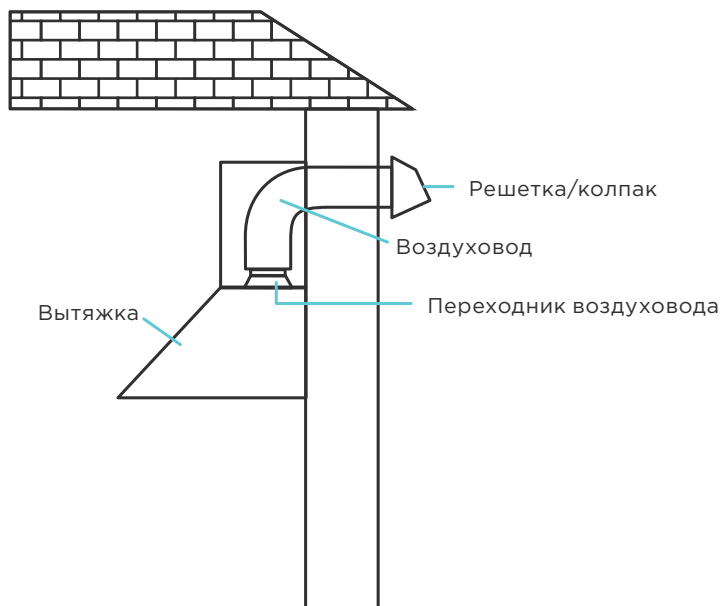


## ТРЕБОВАНИЯ К ВОЗДУХОВОДУ

### ВНИМАНИЕ!

Для снижения риска возгорания предпочтительно использовать металлические воздуховоды (или же воздуховоды из любого другого материала, одобренного для использования местными пожарными регламентами). Материалы не должны быть легковоспламеняющимися.

- Определите, где будет проходить воздуховод, соединяющий вытяжку с вентиляционной шахтой.
- Установка должна быть произведена профессионалами с соблюдением всех местных регламентов и строительных норм.
- Прямой и короткий воздуховод обеспечивает наиболее эффективную работу вытяжки.
- Не делайте воздуховод слишком длинным. Длинные воздуховоды, колена и переходы снижают производительность вытяжки. Если сделать изгиб все же необходимо, то его угол должен быть не менее 90°.
- Внутренняя поверхность воздуховода должна быть как можно более гладкой.
- Запрещено подключать вытяжку к дымоходу.
- Используйте вентиляционную решетку/колпак с обратным клапаном, если Вы выводите вытяжку на улицу напрямую (через крышу/стену). Подсоедините решетку/колпак к концу воздуховода с уличной стороны. Другой конец воздуховода соедините с переходником воздуховода.



**Примечание:** все схемы даны в ознакомительных целях и могут отличаться от реального устройства.

# МОНТАЖ ВЫТЯЖКИ

## ВНИМАНИЕ!

- Монтаж вытяжки должен производиться только квалифицированными специалистами.
- Во избежание травм и повреждения устройства установку вытяжки должны производить как минимум два человека.
- Если Вы выводите воздуховод на улицу напрямую (в частных домах), то заранее просверлите в стене отверстие для воздуховода диаметром 163 мм. Аккуратно удалите пластиковую защитную пленку со всех наружных поверхностей вытяжки перед установкой.
- Во избежание травм и повреждения устройства установку вытяжки должны производить как минимум два человека.

## ПОДГОТОВКА К УСТАНОВКЕ

- Минимальное допустимое расстояние от края вытяжки до варочной поверхности — 650 мм. При этом не рекомендуется устанавливать вытяжку на расстоянии более 750 мм во избежание снижения эффективности ее работы.
- Вытяжка может быть установлена на высоте более 750 мм, если такое расстояние обозначено в руководстве по эксплуатации Вашей варочной поверхности, а также если позволяют высота потолка и длина воздуховода.



- Перед началом установки внимательно осмотрите корпус вытяжки и убедитесь в отсутствии повреждений, а также проверьте полноту комплектации. Подготовьте крепежные винты (Рис. 1).
- Перед креплением вытяжки рекомендуется снять жироулавливающие фильтры. Опустите стеклянную панель, надавите на пластиковую защелку и потяните фильтр вниз на себя (Рис.2).

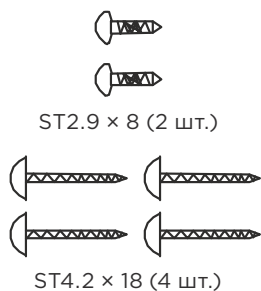


Рис.1

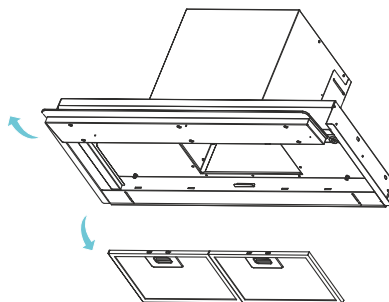
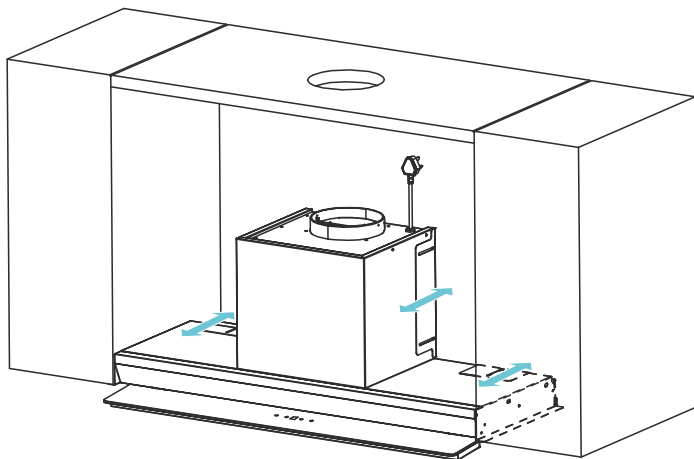


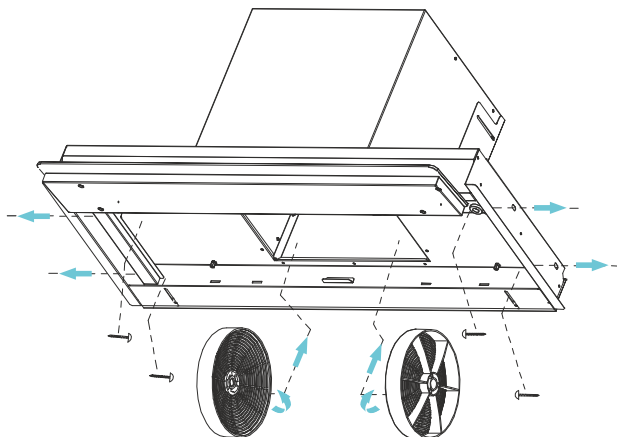
Рис.2

## ВСТРАИВАНИЕ И ВЫВЕДЕНИЕ ВОЗДУХОВОДА

1. Подготовьте место в кухонном гарнитуре, куда Вы собираетесь встраивать вытяжку. Размер ниши для встраивания должен соответствовать размерам, указанным в разделе «Размеры устройства».
2. Проверьте расположение розетки и определите, где будет проходить шнур питания (Ø40 мм).
3. Прodelайте в верхней панели гарнитура отверстие для воздуховода (Ø163 мм), а также четыре отверстия для крепления вытяжки.
4. Ослабьте крепежные винты кронштейнов так, чтобы их можно было отрегулировать. Выровняйте вытяжку в нише кухонного гарнитура, а затем затяните винты.

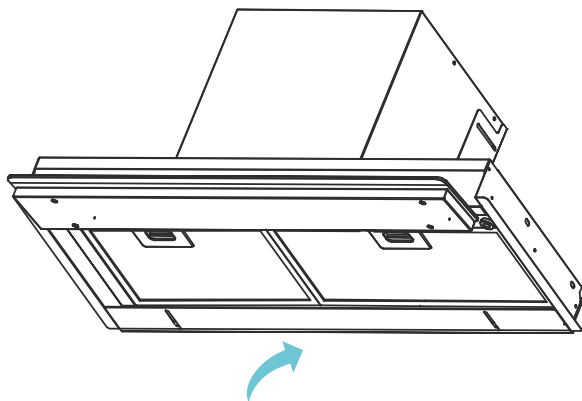


5. Закрепите вытяжку в гарнитуре с помощью четырех винтов ST4.2 × 18. После этого (при необходимости) установите угольные фильтры с каждой стороны мотора, как показано на изображении ниже.

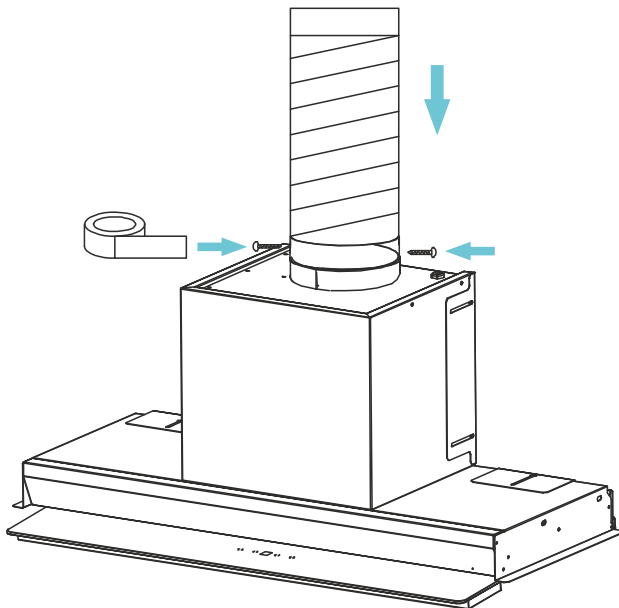


**Примечание:** угольные фильтры не входят в комплект поставки, их установка является опциональной.

6. Установите алюминиевые фильтры: для этого сначала совместите выступы в их задней части с прорезями на корпусе вытяжки. Затем надавите на пластиковую защелку, задвиньте фильтр в правильное положение и отпустите защелку. После установки убедитесь, что фильтры надежно зафиксированы.

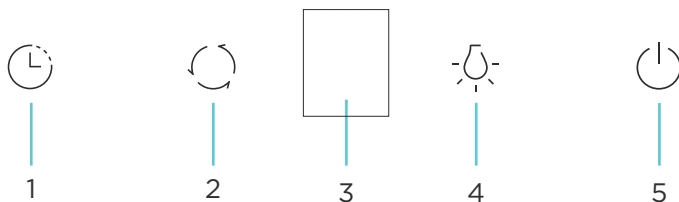


7. Перед тем как подсоединять вытяжку к воздуховоду (не входит в комплект поставки), установите в переходник антивозвратный клапан. Закрепите конец воздуховода на воздуховыпускном отверстии вытяжки с помощью двух винтов ST2.9 × 8 и зафиксируйте соединение герметизирующей лентой.



# ИНСТРУКЦИЯ ПО ЭКСПЛУАТАЦИИ

## ПАНЕЛЬ УПРАВЛЕНИЯ



1. Кнопка отложенного выключения.
2. Кнопка выбора скорости.
3. LED-дисплей.
4. Кнопка управления освещением.
5. Кнопка питания.

## ЭКСПЛУАТАЦИЯ

### ВКЛЮЧЕНИЕ/ВЫКЛЮЧЕНИЕ

Подключите вытяжку к сети питания — раздастся звуковой сигнал, индикаторы всех кнопок загорятся и погаснут через секунду.

Чтобы вытяжка перешла в режим ожидания, нажмите кнопку «⏸» — индикатор загорится, на дисплее отобразится «0».

Если опустить/поднять панель управления, то вытяжка включится/выключится автоматически.

### УПРАВЛЕНИЕ ОСВЕЩЕНИЕМ

Когда вытяжка подключена к питанию, опустите панель управления и нажмите кнопку «💡» — лампа начнет работать на яркости 100%. Нажмите кнопку еще раз, чтобы яркость уменьшилась до 70%, и нажмите в третий раз, чтобы выключить лампу.

**Примечание:** освещение работает независимо от других функций: включение/выключение мотора не влияет на состояние лампы.

### УПРАВЛЕНИЕ СКОРОСТЬЮ



Опустите панель управления — включится освещение и вытяжка начнет работу на минимальной скорости. Нажимайте кнопку «⏸» для того, чтобы последовательно переключаться от меньшей к большей скорости работы — значения «1», «2» и «3» будут отображаться на дисплее соответственно.




Чтобы прекратить работу, поднимите панель управления.

## ФУНКЦИЯ ПАМЯТИ

Если во время работы вытяжки Вы поднимете панель управления (вернете в исходное положение), мотор автоматически прекратит работу и лампа выключится. Когда Вы снова опустите панель, устройство сразу же продолжит работу с прежней скоростью и прежним уровнем освещения.

## ОТЛОЖЕННОЕ ВЫКЛЮЧЕНИЕ

Когда мотор вытяжки работает, нажмите кнопку «» — ее индикатор загорится и на дисплее начнет мигать «1». Продолжайте нажимать на кнопку «», чтобы время работы от 1 до 9 минут. После выбора значения подождите 10 секунд — начнется обратный отсчет времени. По окончании обратного отсчета вытяжка прекратит работу.

**Примечание:** чтобы отменить функцию отложенного выключения, повторно нажмите кнопку «» или «». На дисплее снова отобразится уровень скорости. Нажмите кнопку «», чтобы отключить мотор.

## ВОЗМОЖНЫЕ ПРОБЛЕМЫ И ИХ РЕШЕНИЯ

Проблема	Возможная причина	Решение
Подсветка включается, но двигатель не запускается	Лопасты заблокированы	Убедитесь, что движение лопастей ничто не блокирует
	Внутренняя неисправность	Обратитесь в авторизованный сервисный центр
Ни подсветка, ни двигатель не включаются	Элемент подсветки поврежден	Обратитесь в авторизованный сервисный центр для замены элемента подсветки
	Устройство не подключено к сети питания	Подключите устройство к сети питания, убедитесь, что сеть исправна
Устройство отклоняется от исходного положения	Винты недостаточно хорошо затянуты	Крепко затяните винты
Вибрация	Повреждена лопасть	Обратитесь в авторизованный сервисный центр
	Ненадежно установлен двигатель	
	Вытяжка ненадежно закреплена	Надежно закрепите все части вытяжки
Недостаточное втягивание воздуха	Расстояние между вытяжкой и варочной поверхностью слишком большое	Отрегулируйте расстояние, перевесьте вытяжку ниже
	Открытые двери или окна обеспечивают слишком активную вентиляцию	Закройте несколько дверей/окон или выберите другое место для установки вытяжки

## ОБСЛУЖИВАНИЕ И УХОД

### КОРПУС УСТРОЙСТВА

Регулярно очищайте внешнюю поверхность вытяжки. Для удаления загрязнений с корпуса используйте мыльный раствор или моющее средство. Не используйте агрессивные щелочи или абразивы, чистящие порошки и посудомоечные смеси, а также жесткие губки, способные поцарапать поверхность устройства.

#### **ВНИМАНИЕ!**

Всегда отключайте устройство от электропитания перед тем, как проводить его очистку или техобслуживание.

### ОЧИСТКА ФИЛЬТРОВ

Один раз в два месяца (или чаще, если вытяжка активно используется) очищайте жироулавливающие фильтры. Для этого:

1. Снимите фильтры с вытяжки.
2. Промойте фильтры в теплой воде с мягким чистящим средством, а затем тщательно смойте средство чистой водой. Алюминиевые фильтры также можно мыть в посудомоечной машине.
3. Когда фильтры полностью высохнут, установите их обратно на вытяжку.

**Примечание:** фильтр может незначительно изменить свой цвет после нескольких очисток. Это нормальное явление, оно никак не влияет на эффективность работы вытяжки.

#### **ВНИМАНИЕ!**

Угольные фильтры нельзя мыть или чистить, их необходимо заменять на новые каждые 6 месяцев.

### ЗАМЕНА ЛАМПЫ

В случае неисправности лампы замените ее на новую с такими же характеристиками (АС 230 В, 4 Вт). Замена лампы должна производиться только специалистом авторизованного сервисного центра.

# ПРАВИЛА И УСЛОВИЯ МОНТАЖА, ХРАНЕНИЯ, ПЕРЕВОЗКИ (ТРАНСПОРТИРОВКИ), РЕАЛИЗАЦИИ И УТИЛИЗАЦИИ

- Правила и условия монтажа устройства описаны в разделе «Установка» данного руководства по эксплуатации.
- Хранение устройства должно производиться в упаковке в отапливаемых помещениях у изготовителя и потребителя при температуре воздуха от 5 °С до 40 °С и относительной влажности воздуха не более 80%. В помещениях не должно быть агрессивных примесей (паров кислот, щелочей), вызывающих коррозию.
- Для обеспечения корректной транспортировки устройства необходимо соблюдение следующих требований:
  - извлеките из устройства все внутренние принадлежности, если они есть, и упакуйте их отдельно;
  - убедитесь в правильности упаковки устройства для сохранения его работоспособности и внешнего вида (крупногабаритную технику необходимо обернуть в полиэтиленовую или пузырчатую пленку с подкладками из гофрированного картона в критических местах);
  - надежно зафиксируйте устройство ремнями, чтобы исключить возможность его перемещения по транспортному средству;
  - для полного исключения воздействия внешней среды используйте только закрытый транспорт;
  - обеспечьте крайне осторожное обращение с упаковкой при выполнении погрузочно-разгрузочных работ.
- Устройство требует бережного обращения, оберегайте его от воздействия пыли, грязи, ударов, влаги, огня и т.д.
- Реализация устройства должна производиться в соответствии с местным законодательством.
- После окончания срока службы изделия его нельзя выбрасывать вместе с обычным бытовым мусором. Вместо этого оно подлежит сдаче на утилизацию в соответствующий пункт приема электрического и электронного оборудования для последующей переработки и утилизации в соответствии с федеральным или местным законодательством. Обеспечивая правильную утилизацию данного продукта, вы помогаете сберечь природные ресурсы и предотвращаете ущерб для окружающей среды и здоровья людей, который возможен в случае ненадлежащего обращения. Более подробную информацию о пунктах приема и утилизации данного продукта можно получить в местных муниципальных органах или на предприятии по вывозу бытового мусора.
- При обнаружении неисправности устройства следует немедленно обратиться в авторизованный сервисный центр или утилизировать устройство.

## ДОПОЛНИТЕЛЬНАЯ ИНФОРМАЦИЯ

**Изготовитель:** Чжуншань Финка Эпплайенсиз Ко., Лтд.

(Промзона науки и технологий Кэбо), 3 №1, ул. Цзюйфу, д. Вэйминь, Фуша, г. Чжуншань, пров. Гуандун, Китай.

**Manufacturer:** Zhongshan Finca Appliances Co., Ltd.

(Kebo Science and Technology Industry Zone), 3 of No.1, Jufu Street, Weimin Village, Fusha Town, Zhongshan City, Guangdong Province, P.R. China.

Сделано в Китае.

**Импортер в России / уполномоченное изготовителем лицо:** ООО «ДНС Ритейл». 690068, Россия, Приморский край, г. Владивосток, проспект 100-летия Владивостока, дом 155, корпус 3, офис 5.

**Адрес электронной почты:** [dnsretail@mail.dlogistix.com](mailto:dnsretail@mail.dlogistix.com)

Товар соответствует требованиям ТР ТС (ЕАЭС).

Внешний вид устройства, его характеристики и комплектация могут быть изменены без предварительного уведомления пользователя.

Дата изготовления (мм.гггг): \_\_\_\_\_ V.1



# Гарантийный талон

SN/IMEI:

Дата постановки на гарантию:

Производитель гарантирует бесперебойную работу устройства в течение всего гарантийного срока, а также отсутствие дефектов в материалах и сборке. Гарантийный период исчисляется с момента приобретения изделия и распространяется только на новые продукты.

В гарантийное обслуживание входит бесплатный ремонт или замена элементов, вышедших из строя не по вине потребителя в течение гарантийного срока при условии эксплуатации изделия согласно руководству пользователя. Ремонт или замена элементов производится на территории уполномоченных сервисных центров.

Срок гарантии на устройство: 24 мес.

Срок эксплуатации: 120 мес.

Актуальный список сервисных центров по адресу:

<https://www.dns-shop.ru/service-center/>

Гарантийные обязательства и бесплатное сервисное обслуживание не распространяются на перечисленные ниже принадлежности, входящие в комплектность товара, если их замена не связана с разборкой изделия:

- Элементы питания (батарейки) для ПДУ (Пульт дистанционного управления).
- Соединительные кабели, антенны и переходники для них, наушники, микрофоны, устройства «HANDS-FREE»; носители информации различных типов, программное обеспечение (ПО) и драйверы, поставляемые в комплекте (включая, но не ограничиваясь ПО, предустановленным на накопитель на жестких магнитных дисках изделия), внешние устройства ввода-вывода и манипуляторы.
- Чехлы, сумки, ремни, шнуры для переноски, монтажные приспособления, инструменты, документацию, прилагаемую к изделию.
- Расходные материалы и детали, подвергающиеся естественному износу.



## Производитель не несет гарантийных обязательств в следующих случаях:

- Истек Гарантийный срок.
- Если изделие, предназначенное для личных (бытовых, семейных) нужд, использовалось для осуществления предпринимательской деятельности, а также в иных целях, не соответствующих его прямому назначению.
- Производитель не несет ответственности за возможный материальный, моральный и иной вред, понесенный владельцем изделия и/или третьими лицами, вследствие нарушения требований руководства пользователя при использовании, несоблюдения рекомендаций по установке и обслуживанию изделия, правил подключения (короткие замыкания, возникшие также в результате воздействия несоответствующего сетевого напряжения, как на само изделие, так и на изделия, сопряженные с ним), хранения и транспортировки изделия.
- Все случаи механического повреждения: сколы, трещины, деформации, следы ударов, вмятины, замятия и др., полученные в процессе эксплуатации изделия.
- Имеются следы сторонней модификации, несанкционированного ремонта лицами, не уполномоченными для проведения таких работ. Если дефект вызван изменением конструкции или схемы изделия, подключением внешних устройств, не предусмотренных Производителем, использованием устройства, не имеющего сертификата соответствия согласно законодательству Российской Федерации.
- Если дефект изделия вызван действием непреодолимой силы (природных стихий, пожаров, наводнений, землетрясений, бытовых факторов и прочих ситуаций, не зависящих от Производителя), либо действиями третьих лиц, которые Производитель не мог предвидеть.
- Дефект вызван попаданием внутрь изделия посторонних предметов, инородных тел, веществ, жидкостей, насекомых или животных, воздействием агрессивных сред, высокой влажности, высоких температур, которые привели к полному или частичному выходу из строя изделия.
- Отсутствует или не соответствует идентификация изделия (серийный номер). Если повреждения (недостатки) вызваны воздействием вредоносного программного обеспечения; установкой, сменой или удалением паролей (кодов), приведшим к отсутствию доступа к программным ресурсам изделия, без возможности их сброса/восстановления, ввиду отсутствия предоставления данной услуги поставщиком ПО.
- Если дефекты работы вызваны несоответствием стандартам или техническим регламентам питающих, кабельных, телекоммуникационных сетей, мощности радиосигнала, в том числе из-за особенностей рельефа и других подобных внешних факторов, использования изделия на границе или вне зоны действия сети.
- Если повреждения вызваны использованием нестандартных (неоригинальных) и/или некачественных (поврежденных) расходных материалов, принадлежностей, запасных частей, элементов питания, носителей информации различных типов (включая, CD, DVD диски, карты памяти, SIM карты, картриджи).
- Если недостатки вызваны получением, установкой и использованием несовместимого контента (мелодии, графика, видео и другие файлы, приложения Java и подобные им программы).
- На ущерб, причиненный другому оборудованию, работающему в сопряжении с данным изделием.









eigen