

Руководство по эксплуатации

Вытяжка
FD01BW

DEXP

НАЗНАЧЕНИЕ УСТРОЙСТВА	4
МЕРЫ ПРЕДОСТОРОЖНОСТИ.....	4
СХЕМА УСТРОЙСТВА	5
УСТАНОВКА	6
ИНСТРУКЦИЯ ПО ЭКСПЛУАТАЦИИ	10
Панель управления.....	10
Эксплуатация.....	11
Рециркуляция воздуха.....	11
ОБСЛУЖИВАНИЕ И УХОД	11
Замена ламп.....	11
Очистка жирославливающего фильтра.....	12
Замена угольных фильтров	12
Корпус устройства.....	13
ТЕХНИЧЕСКИЕ ХАРАКТЕРИСТИКИ	13
КОМПЛЕКТАЦИЯ	13
ПРАВИЛА И УСЛОВИЯ МОНТАЖА, ХРАНЕНИЯ, ПЕРЕВОЗКИ (ТРАНСПОРТИРОВКИ), РЕАЛИЗАЦИИ И УТИЛИЗАЦИИ.....	14
ДОПОЛНИТЕЛЬНАЯ ИНФОРМАЦИЯ.....	15

Уважаемый покупатель!

Благодарим Вас за выбор нашей продукции.

Мы рады предложить Вам изделия и устройства, разработанные и изготовленные в соответствии с высокими требованиями к качеству, функциональности и дизайну. Перед началом эксплуатации внимательно прочитайте данное руководство, в котором содержится важная информация, касающаяся Вашей безопасности, а также рекомендации по правильному использованию продукта и уходу за ним. Позаботьтесь о сохранности настоящего руководства и используйте его в качестве справочного материала при дальнейшей эксплуатации изделия.

НАЗНАЧЕНИЕ УСТРОЙСТВА

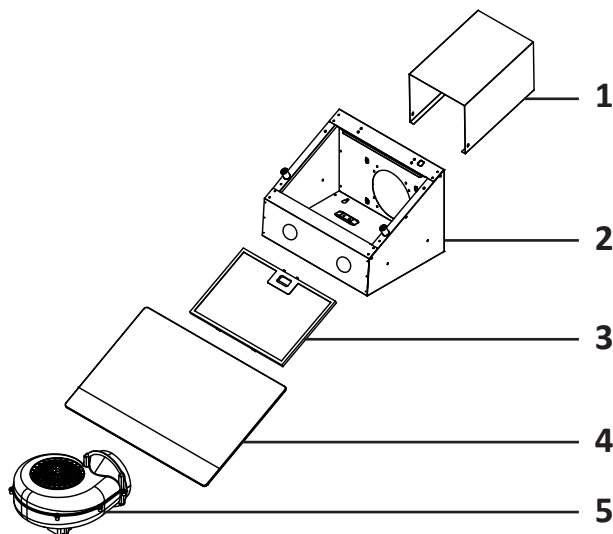
Кухонная вытяжка — устройство для очищения воздуха от дыма, продуктов сгорания, испарений, запахов и прочих нежелательных примесей, образующихся при тепловой обработке продуктов.

МЕРЫ ПРЕДОСТОРОЖНОСТИ

- Производитель не несет ответственности за ущерб, нанесенный в результате неправильной установки и эксплуатации устройства.
- Перед подключением устройства к электросети убедитесь, что оно собрано должным образом. Перед каждым использованием убедитесь, что все его части надежно зафиксированы.
- Перед подключением устройства к источнику питания убедитесь, что напряжение Вашей домашней электросети соответствует его техническим характеристикам.
- Не используйте вытяжку для отвода продуктов горения (от бойлеров, каминов и др.). Не подсоединяйте вытяжку к дымоходам, используемым для отвода продуктов горения.
- Вытяжка предназначена для установки только над варочной панелью, имеющей не более четырех конфорок или горелок.
- При использовании вытяжки с неэлектрическими приборами (например, газовой плитой), обеспечьте достаточную вентиляцию помещения во избежание обратной тяги отработанного газа. Обеспечьте постоянное поступление свежего воздуха с улицы.
- Если шнур питания поврежден, он должен быть заменен квалифицированным специалистом авторизованного сервисного центра.
- Устройство не предназначено для использования в коммерческих целях.
- Используйте устройство исключительно для целей, обозначенных данным руководством.
- Не допускайте возникновения открытого пламени под вытяжкой. При использовании газовой плиты отрегулируйте высоту пламени таким образом, чтобы оно касалось только дна посуды, не выходя за ее края.
- Будьте осторожны при использовании фритюрницы, так как перегретое масло может воспламениться.
- Не фламбрируйте блюда под кухонной вытяжкой.

- Будьте осторожны, части вытяжки могут сильно нагреваться во время работы.
- Очищайте и заменяйте фильтры по истечении указанного периода во избежание риска возгорания.
- Не проверяйте состояние фильтров, пока вытяжка работает. Всегда выключайте ее, а также отключайте от электросети перед началом очистки или обслуживания.
- Не прикасайтесь к лампам сразу после окончания работы вытяжки.
- Не включайте газовую плиту без посуды на ней, так как это может привести к повреждению фильтров вытяжки и возникновению риска пожара.
- Не прикасайтесь к электрической вилке или шнуру питания мокрыми руками.
- Не включайте устройство при наличии на нем видимых повреждений, а также в случае повреждения шнура или вилки. Обратитесь в авторизованный сервисный центр.
- Устройство не предназначено для использования детьми и лицами с ограниченными физическими, сенсорными или умственными способностями, кроме случаев, когда над ними осуществляется контроль другими лицами, ответственными за их безопасность. Не позволяйте детям играть с устройством.
- Устройство не предназначено для коммерческого использования.

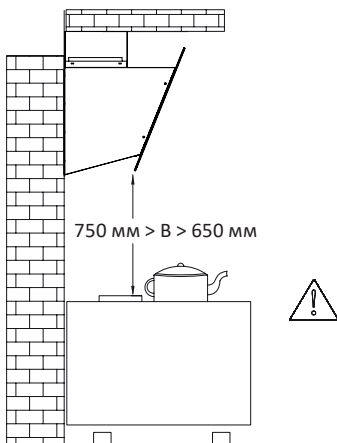
СХЕМА УСТРОЙСТВА



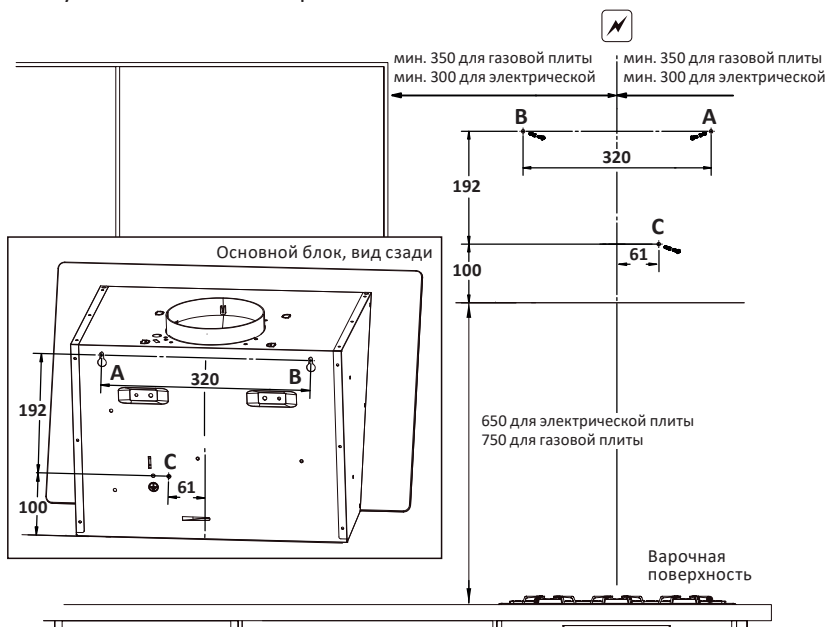
1. Декоративный короб.
2. Основной блок вытяжки.
3. Жироулавливающий фильтр.
4. Декоративное стекло.
5. Двигатель.

УСТАНОВКА

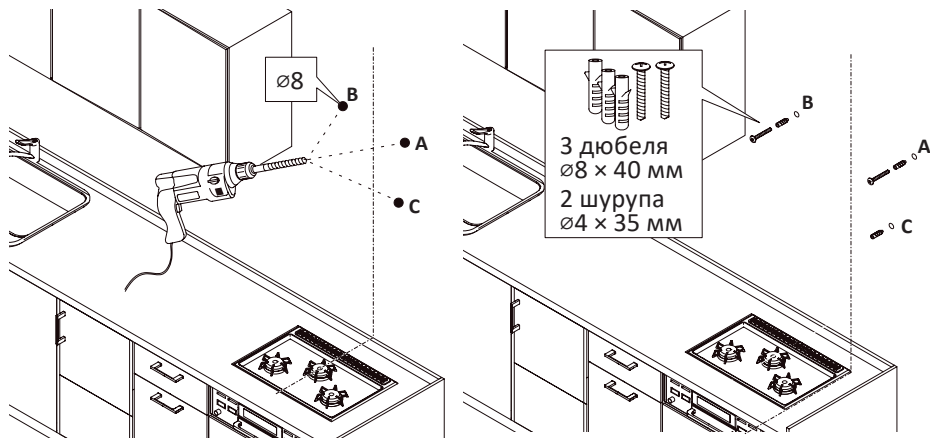
1. Перед установкой проверьте, совпадают ли параметры питания Вашей электросети с параметрами питания устройства. Не включайте устройство в сеть, пока оно не будет полностью собрано и установлено.
2. Расстояние между нижним краем вытяжки и варочной поверхностью должно составлять не менее 650 мм и не более 750 мм.



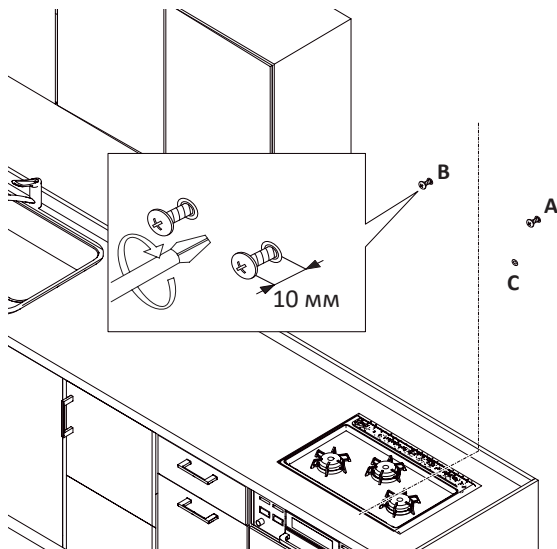
3. Обратите внимание на расположение отверстий (А, В, С), а также на минимальные расстояния для установки основного блока вытяжки. Все размеры на схеме указаны в миллиметрах.



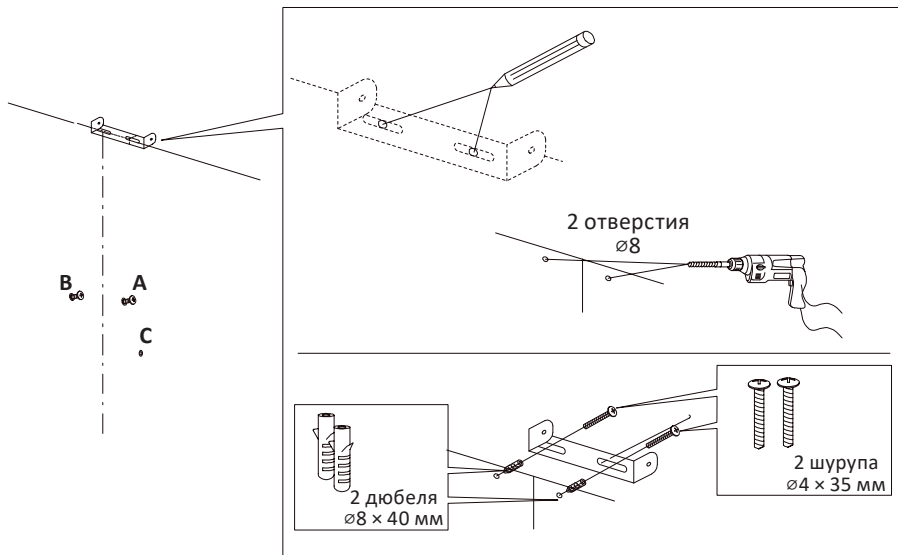
4. Просверлите в стене отверстия диаметром 8 мм, как показано на рисунке ниже. Вставьте дюбели и шурупы в отверстия. В отверстие С вставьте только дюбель.



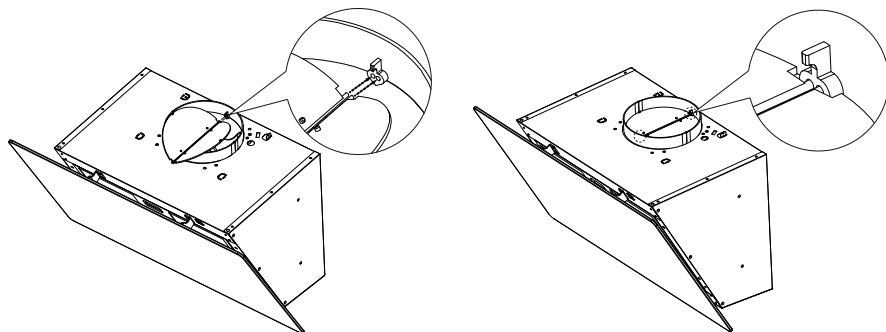
5. Закрутите шурупы, оставив 10 мм снаружи.



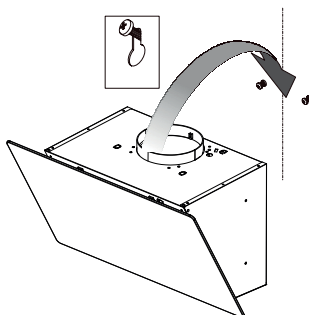
6. Отмерьте и просверлите два отверстия для крепления основного блока. Вставьте дюбели и шурупы, как показано на рисунке ниже.



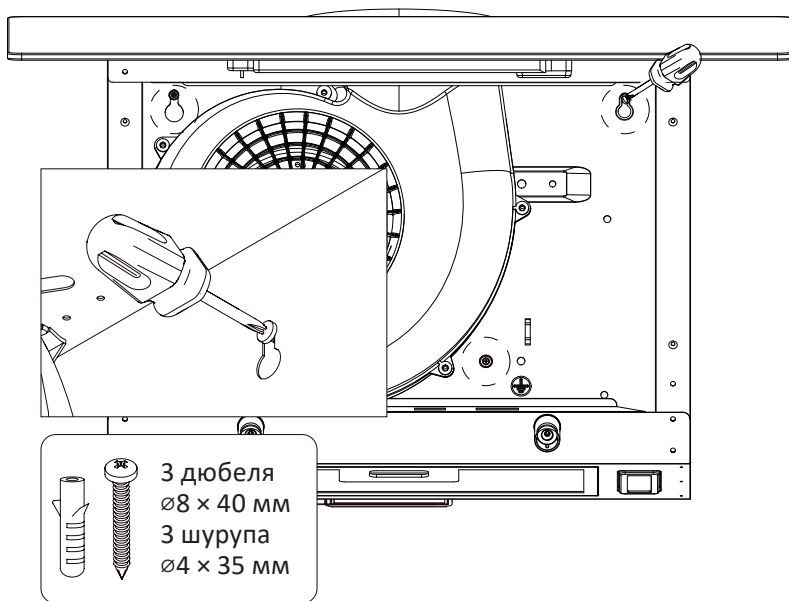
7. Установите антивозвратный клапан, как показано на рисунке.



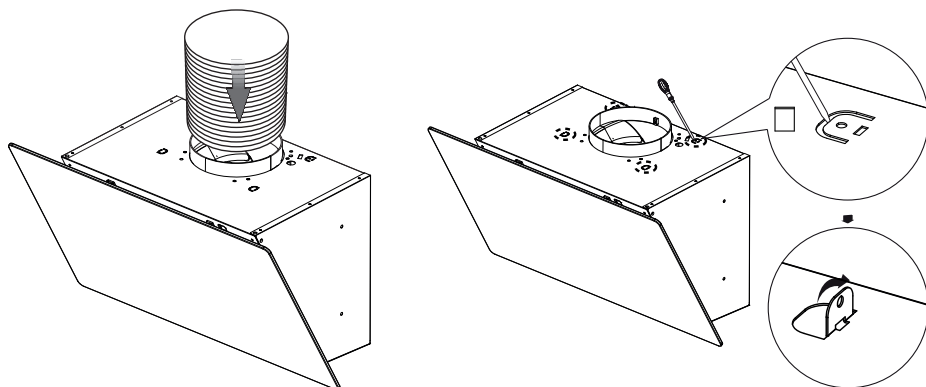
8. Подвесьте основной блок на крепление.



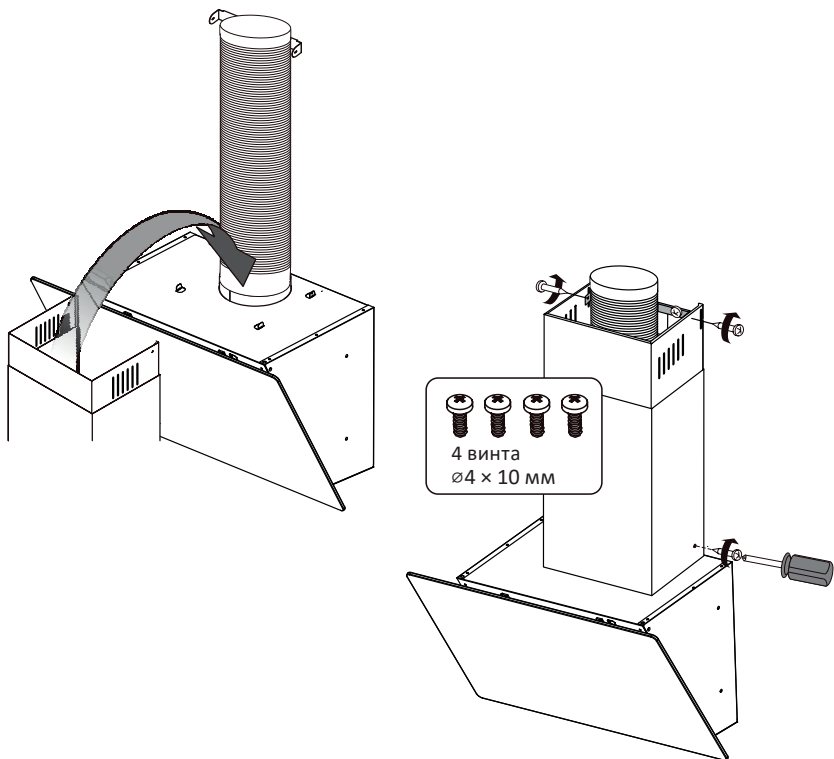
9. Закрутите до конца шурупы, на которых подвешен основной блок.



10. Установите гофрированную трубу из комплекта поставки. Поднимите крепления для корпуса.



11. Установите короб на гофрированную трубу. Закрутите винты на креплениях короба. Установка вытяжки завершена.



ИНСТРУКЦИЯ ПО ЭКСПЛУАТАЦИИ

ПАНЕЛЬ УПРАВЛЕНИЯ



1



2



3







4



5

1. Кнопка включения вентиляции на высокой скорости.
2. Кнопка включения вентиляции на средней скорости.
3. Кнопка включения вентиляции на низкой скорости.
4. Кнопка управления освещением.
5. Кнопка питания.

ЭКСПЛУАТАЦИЯ

1. Подключите вытяжку к электросети — прозвучит звуковой сигнал, устройство перейдет в режим ожидания.
2. Нажмите на кнопку «» — индикатор кнопки загорится и устройство начнет работать.
3. Для того, чтобы выбрать скорость вентиляции, нажмите на соответствующую кнопку: «» — низкая, «» — средняя, «» — высокая.
4. Нажмите на кнопку «», чтобы включить/выключить освещение.
5. Когда вытяжка работает, однократное нажатие на кнопку «» активирует функцию отложенного выключения: через 15 минут вытяжка автоматически прекратит работу и освещение погаснет. Нажмите на кнопку «» еще раз, чтобы остановить работу вентилятора немедленно.

ВНИМАНИЕ

Если после активации таймера Вы нажмете на одну из кнопок выбора скорости, отложенное выключение будет отменено.

РЕЦИРКУЛЯЦИЯ ВОЗДУХА

Работа вытяжки в режиме рециркуляции означает, что устройство втягивает в себя пары от варочной поверхности и возвращает чистый воздух обратно в помещение через выпускные отверстия в корпусе. Рекомендуются выбирать данный режим работы только если вытяжка используется не слишком интенсивно.

Чтобы использовать режим рециркуляции, необходимо установить угольный фильтр. После его установки вытяжка автоматически будет работать в режиме рециркуляции.

ОБСЛУЖИВАНИЕ И УХОД

ВНИМАНИЕ!

- Всегда отключайте устройство от электропитания перед тем, как проводить его очистку или техобслуживание.
- При очистке вода не должна попадать в двигатель, выключатели и прочие электрические части. Используйте только слегка влажную ткань, никогда не лейте воду на корпус.
- По окончании очистки включайте вытяжку только после полного высыхания всех ее поверхностей.

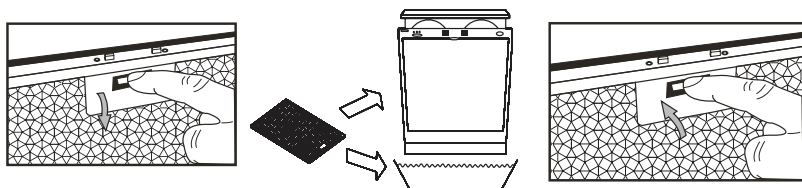
ЗАМЕНА ЛАМП

При необходимости замены ламп освещения обратитесь в авторизованный сервисный центр.

ОЧИСТКА ЖИРОУЛАВЛИВАЮЩЕГО ФИЛЬТРА

Один раз в три месяца очищайте жироулавливающий фильтр. Для этого:

1. Снимите фильтр с вытяжки.
2. Промойте фильтр в воде с чистящим средством, после чего тщательно смойте средство теплой чистой водой. Фильтр также допустимо мыть в посудомоечной машине.
3. Когда фильтр полностью высохнет, установите его обратно на вытяжку.



ПРИМЕЧАНИЕ

Фильтр может незначительно изменить свой цвет после нескольких очисток. Это нормальное явление, оно не влияет на эффективность работы вытяжки.

Внимание! Если очистка произведена неправильно, существует риск возникновения пожара.

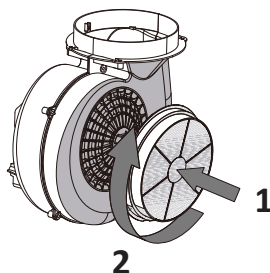
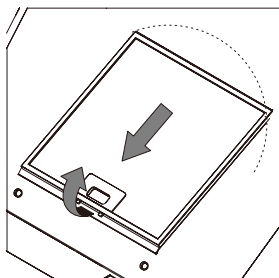
ЗАМЕНА УГОЛЬНЫХ ФИЛЬТРОВ

В случае использования угольного фильтра рекомендуется заменять его раз в 4–6 месяцев.

ВНИМАНИЕ!

Угольный фильтр запрещается мыть. Старые фильтры необходимо выбрасывать и заменять на новые.

1. Снимите жироулавливающий фильтр с вытяжки.
2. Уберите старый угольный фильтр и замените на новый.
3. Установите жироулавливающий фильтр обратно.



КОРПУС УСТРОЙСТВА

Регулярно очищайте поверхности вытяжки. Для удаления загрязнений с корпуса и декоративного короба используйте мягкий мыльный раствор или моющее средство. Не используйте агрессивные щелочи или абразивы, чистящие порошки и посудомоечные смеси, а также жесткие губки, способные поцарапать поверхность устройства.

ТЕХНИЧЕСКИЕ ХАРАКТЕРИСТИКИ

- Модель: FD01BW.
- Торговая марка: DEXR.
- Параметры питания: 220–240 В ~ 50 Гц.
- Класс защиты от поражения эл. током: I.
- Номинальная мощность: 110 Вт.
- Потребляемая мощность: 114 Вт.
- Номинальная сила тока: 0,5 А.
- Тип освещения: светодиодная лампа.
- Потребляемая мощность одной лампы: 2 Вт.
- Управление: сенсорное управление.
- Количество скоростей: 3.
- Уровень шума: 64 дБ.
- Степень защиты от влаги и пыли: IPX0.
- Тип крепления шнура питания: Y.
- Длина шнура питания: 1,5 м.
- Диаметр воздуховода: 15 см.
- Габариты (Ш × В × Г): 60 × 33 × 32 см.
- Вес нетто: 8,2 кг.

КОМПЛЕКТАЦИЯ

- Устройство.
- Воздуховод.
- Комплект для установки.
- Руководство по эксплуатации.

ПРАВИЛА И УСЛОВИЯ МОНТАЖА, ХРАНЕНИЯ, ПЕРЕВОЗКИ (ТРАНСПОРТИРОВКИ), РЕАЛИЗАЦИИ И УТИЛИЗАЦИИ

- Правила и условия монтажа устройства описаны в разделе «Установка» данного руководства по эксплуатации.
- Хранение устройства должно производиться в упаковке в отапливаемых помещениях у изготовителя и потребителя при температуре воздуха от 5 °С до 40 °С и относительной влажности воздуха не более 80%. В помещениях не должно быть агрессивных примесей (паров кислот, щелочей), вызывающих коррозию.
- Для обеспечения корректной транспортировки устройства необходимо соблюдение следующих требований:
 - извлеките из устройства все внутренние принадлежности, если они есть, и упакуйте их отдельно;
 - убедитесь в правильности упаковки устройства для сохранения его работоспособности и внешнего вида (крупногабаритную технику необходимо обернуть в полиэтиленовую или пузырчатую пленку с подкладками из гофрированного картона в критических местах);
 - надежно зафиксируйте устройство ремнями, чтобы исключить возможность его перемещения по транспортному средству;
 - для полного исключения воздействия внешней среды используйте только закрытый транспорт;
 - обеспечьте крайне осторожное обращение с упаковкой при выполнении погрузочно-разгрузочных работ.
- Устройство требует бережного обращения, оберегайте его от воздействия пыли, грязи, ударов, влаги, огня и т.д.
- Реализация устройства должна производиться в соответствии с местным законодательством.
- После окончания срока службы изделия его нельзя выбрасывать вместе с обычным бытовым мусором. Вместо этого оно подлежит сдаче на утилизацию в соответствующий пункт приема электрического и электронного оборудования для последующей переработки и утилизации в соответствии с федеральным или местным законодательством. Обеспечивая правильную утилизацию данного продукта, Вы помогаете сберечь природные ресурсы и предотвращаете ущерб для окружающей среды и здоровья людей, который возможен в случае ненадлежащего обращения. Более подробную информацию о пунктах приема и утилизации данного продукта можно получить в местных муниципальных органах или на предприятии по вывозу бытового мусора.
- При обнаружении неисправности устройства следует немедленно обратиться в авторизованный сервисный центр или утилизировать устройство.

ДОПОЛНИТЕЛЬНАЯ ИНФОРМАЦИЯ

Изготовитель: Циндао Синбан Электроник Эпплайенсиз Ко., Лтд.
Шоссе Хуайхэси №417, зона Хуандао, г. Циндао, пров. Шаньдун, Китай.

Manufacturer: Qingdao Xingbang Electronic Appliances Co., Ltd.
No. 417 Huaihexi Road, Huangdao Zone, Qingdao City, Shandong Province, P.R.China.
Сделано в Китае.

Импортер в России / уполномоченное изготовителем лицо: ООО «ДНС Ритейл».
690068, Россия, Приморский край, г. Владивосток, проспект 100-летия Владивостока,
дом 155, корпус 3, офис 5.

Адрес электронной почты: dnsretail@mail.dlogistix.com

Товар соответствует требованиям ТР ТС (ЕАЭС).

Спецификации, информация о продукте и его внешний вид могут быть изменены без предварительного уведомления пользователя в целях улучшения качества нашей продукции.



Товар изготовлен (мм.гггг): _____ V.1

ГАРАНТИЙНЫЙ ТАЛОН

SN/IMEI: _____

Дата постановки на гарантию: _____

Производитель гарантирует бесперебойную работу устройства в течение всего гарантийного срока, а также отсутствие дефектов в материалах и сборке. Гарантийный период исчисляется с момента приобретения изделия и распространяется только на новые продукты.

В гарантийное обслуживание входит бесплатный ремонт или замена элементов, вышедших из строя не по вине потребителя в течение гарантийного срока при условии эксплуатации изделия согласно руководству пользователя. Ремонт или замена элементов производится на территории уполномоченных сервисных центров.

Срок гарантии: 24 мес.

Срок эксплуатации: 120 мес.

Актуальный список сервисных центров по адресу:

<https://www.dns-shop.ru/service-center/>

Гарантийные обязательства и бесплатное сервисное обслуживание не распространяются на перечисленные ниже принадлежности, входящие в комплектность товара, если их замена не связана с разборкой изделия:

- Элементы питания (батарейки) для ПДУ (Пульт дистанционного управления).
- Соединительные кабели, антенны и переходники для них, наушники, микрофоны, устройства «HANDS-FREE»; носители информации различных типов, программное обеспечение (ПО) и драйверы, поставляемые в комплекте (включая, но не ограничиваясь ПО, предустановленным на накопитель на жестких магнитных дисках изделия), внешние устройства ввода-вывода и манипуляторы.
- Чехлы, сумки, ремни, шнуры для переноски, монтажные приспособления, инструменты, документацию, прилагаемую к изделию.
- Расходные материалы и детали, подвергающиеся естественному износу.



Производитель не несет гарантийных обязательств в следующих случаях:

- Истек Гарантийный срок.
- Если изделие, предназначенное для личных (бытовых, семейных) нужд, использовалось для осуществления предпринимательской деятельности, а также в иных целях, не соответствующих его прямому назначению.
- Производитель не несет ответственности за возможный материальный, моральный и иной вред, понесенный владельцем изделия и/или третьими лицами, вследствие нарушения требований руководства пользователя при использовании, не соблюдения рекомендаций по установке и обслуживанию изделия, правил подключения (короткие замыкания, возникшие также в результате воздействия несоответствующего сетевого напряжения, как на само изделие, так и на изделия, сопряженные с ним), хранения и транспортировки изделия.
- Все случаи механического повреждения: сколы, трещины, деформации, следы ударов, вмятины, замятия и др., полученные в процессе эксплуатации изделия.
- Имеются следы сторонней модификации, несанкционированного ремонта лицами, не уполномоченными для проведения таких работ. Если дефект вызван изменением конструкции или схемы изделия, подключением внешних устройств, не предусмотренных Производителем, использованием устройства, не имеющего сертификата соответствия согласно законодательству Российской Федерации.
- Если дефект изделия вызван действием непреодолимой силы (природных стихий, пожаров, наводнений, землетрясений, бытовых факторов и прочих ситуаций, не зависящих от Производителя), либо действиями третьих лиц, которые Производитель не мог предвидеть.
- Дефект вызван попаданием внутрь изделия посторонних предметов, инородных тел, веществ, жидкостей, насекомых или животных, воздействием агрессивных сред, высокой влажности, высоких температур, которые привели к полному или частичному выходу из строя изделия.
- Отсутствует или не соответствует идентификация изделия (серийный номер). Если повреждения (недостатки) вызваны воздействием вредоносного программного обеспечения; установкой, сменой или удалением паролей (кодов), приведшим к отсутствию доступа к программным ресурсам изделия, без возможности их сброса/восстановления, ввиду отсутствия предоставления данной услуги поставщиком ПО.
- Если дефекты работы вызваны несоответствием стандартам или техническим регламентам питающих, кабельных, телекоммуникационных сетей, мощности радиосигнала, в том числе из-за особенностей рельефа и других подобных внешних факторов, использования изделия на границе или вне зоны действия сети.
- Если повреждения вызваны использованием нестандартных (неоригинальных) и/или некачественных (поврежденных) расходных материалов, принадлежностей, запасных частей, элементов питания, носителей информации различных типов (включая, CD, DVD диски, карты памяти, SIM карты, картриджи).
- Если недостатки вызваны получением, установкой и использованием несовместимого контента (мелодии, графика, видео и другие файлы, приложения Java и подобные им программы).
- На ущерб, причиненный другому оборудованию, работающему в сопряжении с данным изделием.



