



ИНСТРУКЦИЯ

по эксплуатации



**Кухонная Вытяжка
SCHTOFF:**

TF-5250 | TF-5260 | TF-5260/L

TFB 5360 | TFH 5360

Laila 60

Благодарим вас за выбор вытяжки SCHOFF моделей TF-5260, TF-5250, TFB 5360, TF-5260/L, TFH 5360, Laila 60. Внимательно прочитайте инструкцию по эксплуатации перед использованием.

Работы по установке должны выполняться квалифицированным и компетентным монтажником.

Производитель снимает с себя всякую ответственность за любой ущерб или травмы, возникшие в результате несоблюдения инструкций по установке, содержащихся в следующем тексте. Вытяжка используется от сети переменного тока 220–240 В, 50 Гц.

Часть 1: Техника безопасности

- Не позволяйте детям управлять вытяжкой.
- Вытяжка предназначена только для домашнего использования и не подходит для барбекю, жаровни или промышленных целей.
- Вытяжку и фильтр необходимо регулярно чистить, чтобы поддерживать их в хорошем рабочем состоянии.
- Очищайте вытяжку в соответствии с инструкцией по эксплуатации и предохраняйте устройство от возгорания.
- Обеспечьте хорошую вентиляцию в кухонном помещении.
- Перед подключением данного устройства убедитесь, что шнур питания не поврежден. Замена поврежденного шнура питания должна производиться только квалифицированным специалистом.
- В помещении должна быть обеспечена достаточная вентиляция, если вытяжка используется одновременно с приборами, сжигающими газ или другое топливо.
- Воздух нельзя выводить в дымоход, который используется для отвода дыма от приборов, сжигающих газ или другое топливо.
- Не разжигайте открытый огонь под вытяжкой.
- Вытяжка не предназначена для установки с варочной панелью, имеющей более четырех варочных элементов.
- Этот прибор не предназначен для использования лицами (включая детей младше 8 лет) с ограниченными физическими, сенсорными или умственными способностями, или с недостатком опыта и знаний, за исключением случаев, когда они находятся под присмотром или проинструктированы относительно использования прибора лицом, ответственным за их безопасность.
- Необходимо следить за детьми, чтобы они не играли с прибором.
- Когда одновременно работают вытяжка и неэлектрические приборы, отрицательное давление в помещении не должно превышать 4 Па (4 x 10⁻⁵ бар).
- **ВНИМАНИЕ:** Некоторые элементы вытяжки могут нагреваться при использовании другой кухонной техники.
- Изделие должно быть отключено от сети во время установки, обслуживания и чистки.

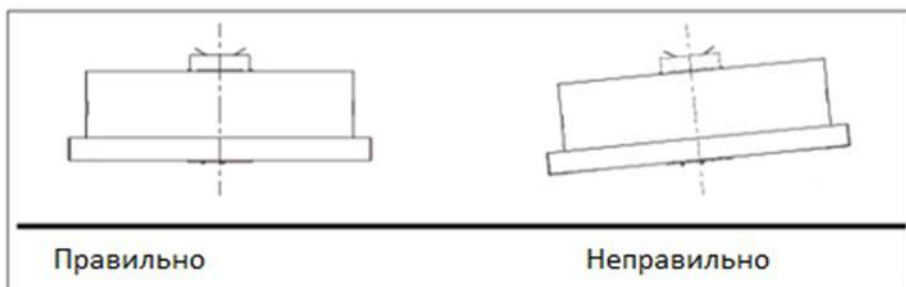
Опасность поражения электрическим током

- Подключайте данное устройство только к правильно заземленной розетке. В случае сомнений обратитесь за советом к инженеру с соответствующей квалификацией.
- Несоблюдение этих инструкций может привести к смерти, возгоранию или поражению электрическим током.

Часть 2: Рекомендации по установке

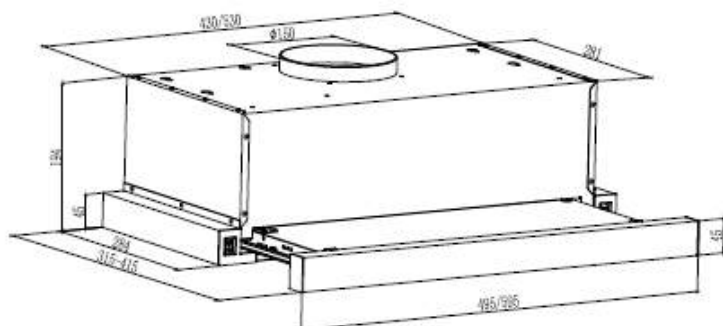
Перед установкой убедитесь, что место установки чистое, без строительного мусора и пыли.

1. Нельзя использовать одну и ту же вентиляционную трубу для нескольких устройств, например, газовых приборов, отопительных приборов.
2. Гофра устанавливается под наклоном $\geq 120^\circ$, параллельно или выше воздуховода и должна быть выведена наружу.
3. После установки убедитесь, что вытяжка висит ровно, что позволит избежать скопления жира в одних и тех же местах.

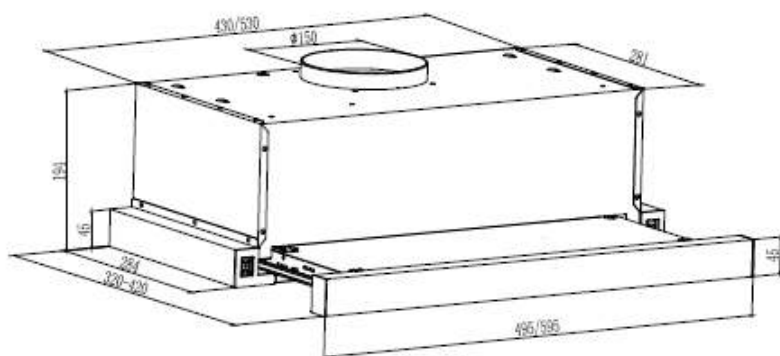


Часть 3: Размеры вытяжки (мм)

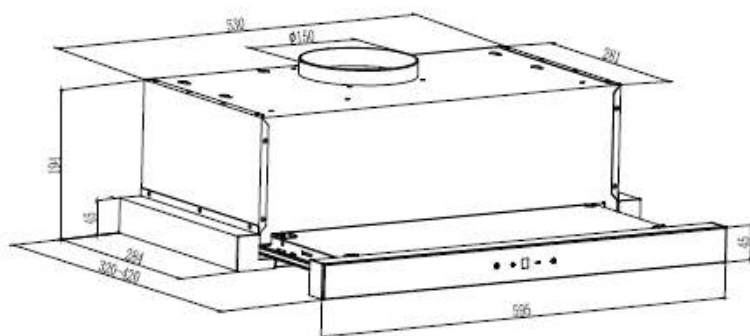
TF-5250 IX, TF-5260 IX, TF-5260/L IX, TF-5260/L IX



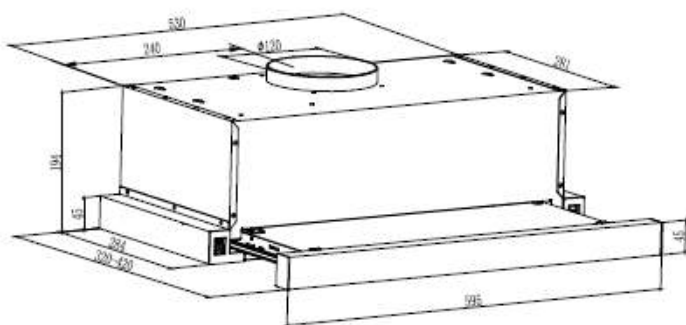
TF-5250 GBK, TF-5250 GWH, TF-5260 GBK, TF-5260 GWH, TF-5260/L GBK, TF-5260 GWH



TFB 5360 GBK, TFB 5360 GWH, TFH 5360 GBK, TFH 5360 GWH



Laila 60 GBK, Laila 60 GWH



Часть 4: Монтаж

1. Для достижения наилучшего эффекта вытяжку следует располагать на расстоянии 65–75 см от варочной поверхности. См. Рисунок 1.
 2. Измерьте и вырежьте 4 отверстия диаметром 5 мм и одно “П”-образное отверстие в нижней части шкафа, в соответствии с «диаграммами размеров отверстий для крепления» и «схемой сборки» на следующих рисунках.
 3. Достаньте фильтры, держите вытяжку ровно, вставьте винты и прокладки, затяните винты. Затем установите фильтры на место.
 4. После того, как вытяжка подвешена, установите гибкую гофру (150мм) в воздуховод вытяжки. Рис.5. Вторую часть гибкой гофры вставьте в подготовленное отверстие в стене.
- Примечание: В модели Laila 60 выпускное отверстие под гофру имеет диаметр 120 мм.**
5. Подключите шнур питания к сетевой розетке.

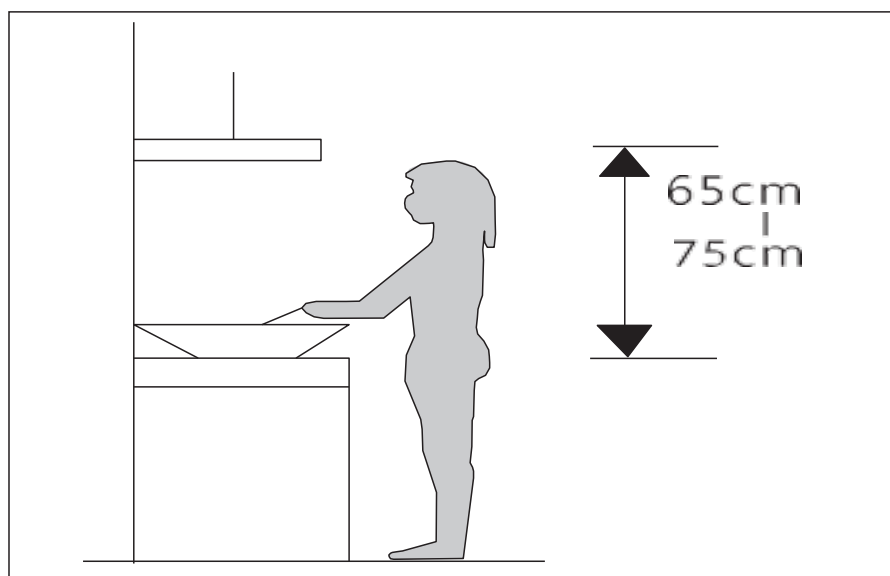


Рис.1

Диаграммы размеров отверстий для крепления:

Модели TF-5250 IX, TF-5250 GBK, TF-5250 GWH (модели шириной 500 мм)

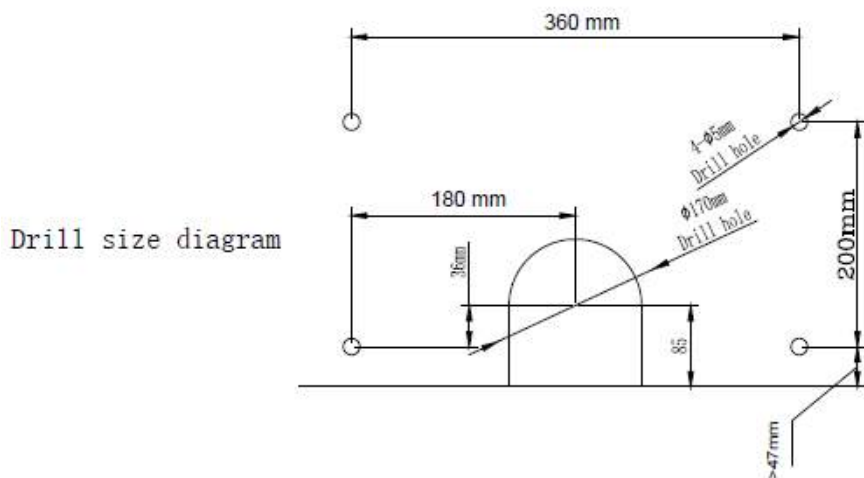


Диаграмма размеров отверстий для крепления
Рис. 2.1

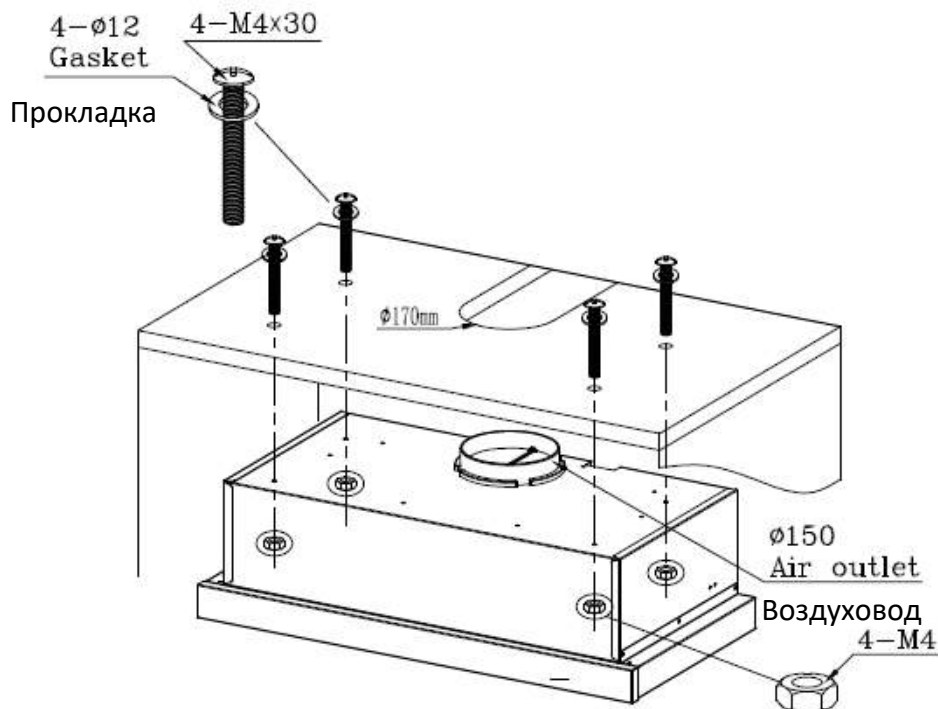


Схема сборки
Рис. 2.2

Модели TF-5260 IX, TF-5260 GBK, TF-5260 GWH, TFB 5360 GBK, TFB 5360 GWH,
 TF-5260/L IX, TF-5260/L GBK, TF-5260/L GWH, TFH 5360 GBK, TFH 5360 GWH
 (модели шириной 600 мм)

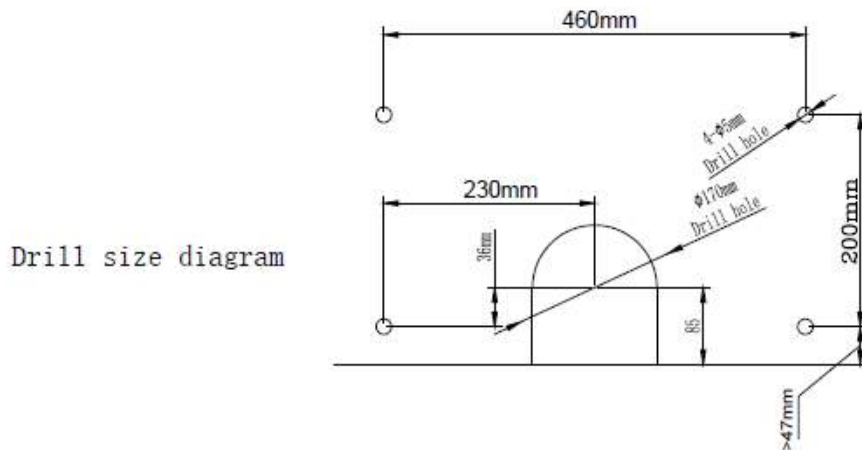


Диаграмма размеров
 отверстий для крепления
 Рис. 3.1

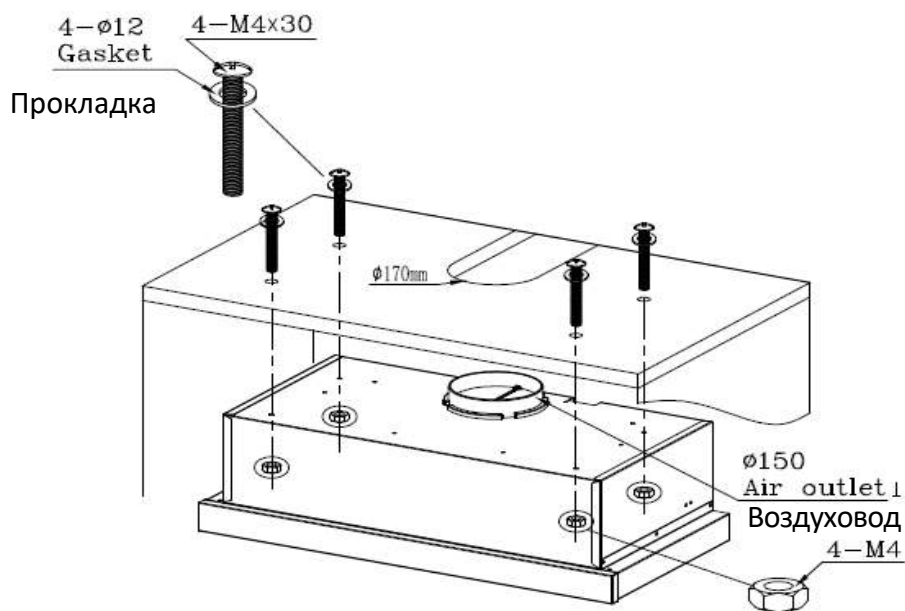


Схема сборки
 Рис. 3.2

Модель Laila 60 GBK, Laila 60 GWH

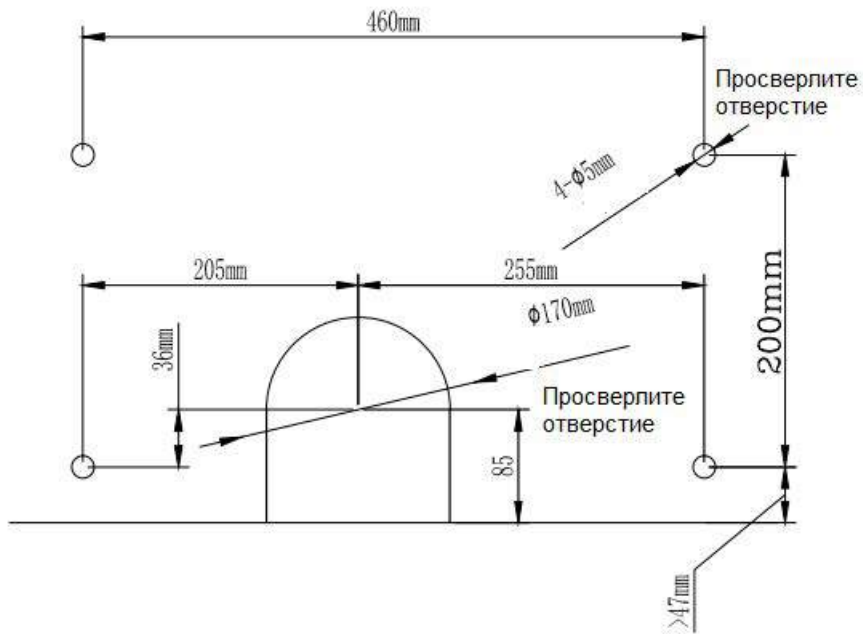


Диаграмма размеров отверстий для крепления
Рис. 4.1

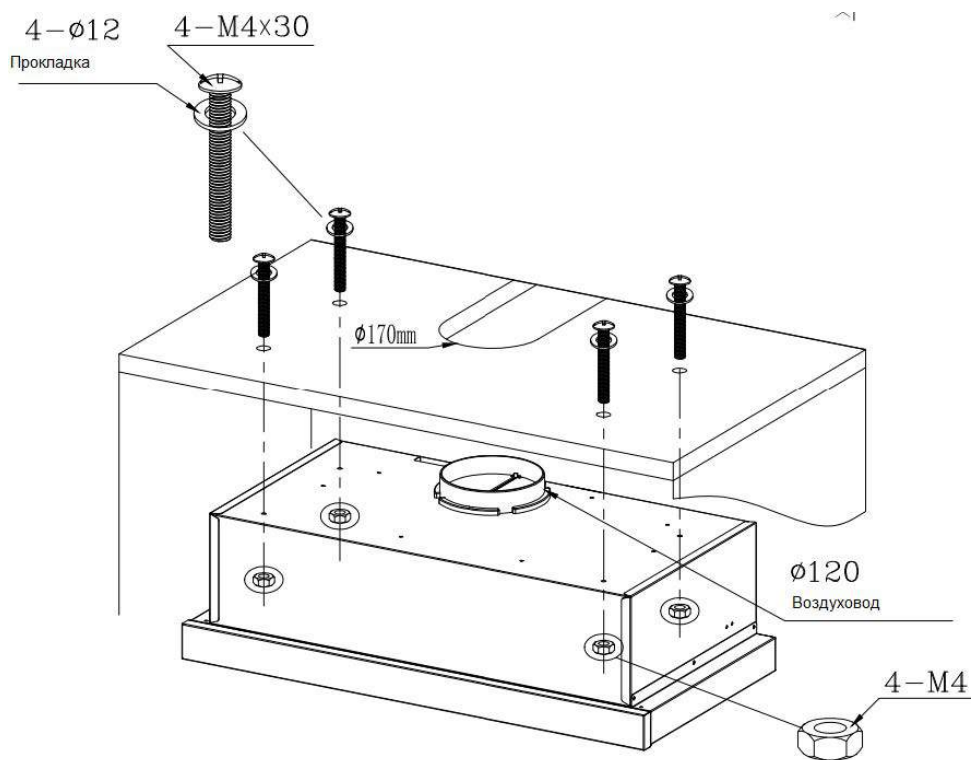


Схема сборки
Рис. 4.2

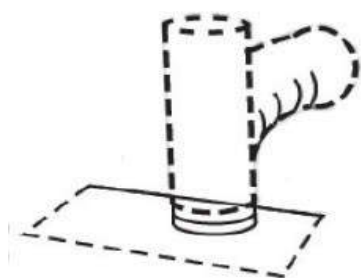
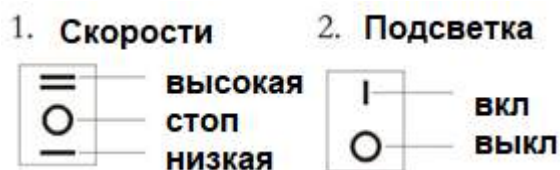


Рис. 5

Часть 5: Управление

Колыбельный механический переключатель:



- Двухскоростной переключатель двигателя: низкая и высокая скорость, средняя кнопка — стоп.
- Переключатель подсветки включает и выключает лампы.

Сенсорный переключатель



- 1) Кнопка ВКЛ/ВЫКЛ: Нажмите и удерживайте 0,5 секунд кнопку ВКЛ/ВЫКЛ, включится подсветка кнопки ВКЛ/ВЫКЛ и на дисплее отобразится **1**. Это значит, что вытяжка работает на первой скорости. Для того, чтобы выключить вытяжку, снова нажмите кнопку ВКЛ/ВЫКЛ.
- 2) В режиме ожидания:
Нажмите кнопку "+" один раз, на дисплее отобразится цифра **2** и включится низкая скорость.
Нажмите кнопку "+" второй раз, на дисплее отобразится цифра **3** и включится средняя скорость.
Нажмите кнопку "+" третий раз, на дисплее отобразится цифра **4** и включится высокая скорость.
Нажмите кнопку "-", на дисплее отобразится цифра **3** и вытяжка переключится на среднюю скорость.
Повторно нажмите кнопку "-", на дисплее отобразится цифра **2** и вытяжка переключится на низкую скорость.

3) Кнопка «Свет»: нажмите на кнопку «Свет», включится подсветка; чтобы отключить подсветку, повторно нажмите на кнопку «Свет».

4) Во включенном режиме одновременно удерживайте кнопки «+» и «-», вытяжка переключится на функцию «отсрочка выключения» (обычно вытяжка автоматически выключается через 5 минут), и цифра на экране дисплея начнет мигать. В этом случае вытяжка будет работать более 5 минут.

Через 5 минут можно снова нажать одновременно кнопки «+» и «-» и функция «отсрочка выключения» отключится.

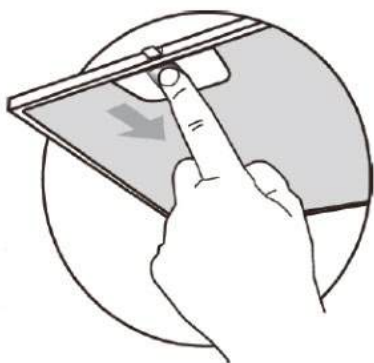
Часть 6: Уход и обслуживание

Очистка жирославливающего фильтра

Пожалуйста, не используйте агрессивные моющие средства для жирославливающего фильтра. Поддержание этого фильтра в чистоте обеспечит правильную работу прибора. Пожалуйста, строго следуйте приведенным ниже рекомендациям.

Способ 1: Поместите фильтр в чистую воду температурой 40–50 градусов, добавьте моющее средство и замочите на 2–3 минуты. Наденьте перчатки и очистите мягкой щеткой. Пожалуйста, не давите слишком сильно, так как сетка очень тонкая и ее легко повредить.

Способ 2: Жирославливающий фильтр можно мыть в посудомоечной машине при температуре около 60 градусов



Рекомендации по очистке вытяжки

1. Для защиты основного корпуса от коррозии в течение длительного периода времени, вытяжку следует очищать горячей водой с добавлением не коррозионного моющего средства каждые два месяца.

2. Не используйте абразивное моющее средство, оно может поцарапать поверхность корпуса.

3. Следите за тем, чтобы вода не попадала на двигатель и другие внутренние части вытяжки, так как это может привести к повреждению прибора.

4. Перед чисткой прибора не забудьте отключить питание.

5. При использовании угольного фильтра, следите за тем, чтобы он не перегревался.

6. Не отрывайте угольный фильтр.

7. В случае повреждения вилки или шнура электроприбора, их необходимо немедленно заменить.

Угольный фильтр (приобретается отдельно, не входит в комплектацию)

Фильтр содержит активированный уголь, поглощающий выделяемый запах. Через некоторое время активированный уголь загрязняется, поэтому его поглощающая способность уменьшается. Этот фильтр нельзя мыть или чистить.

При обычном использовании угольный фильтр следует менять каждые 2-3 месяца.

В случае более частого обжаривания или приготовления еды во фритюре сократите этот интервал.

Замена угольного фильтра производится в следующем порядке:

1. Снимите металосотовые фильтры.
2. Угольные фильтры расположены с обеих сторон двигателя. Поворачивайте фильтры до тех пор, пока они не снимутся (см. Рисунок 9).
3. Чтобы установить новый угольный фильтр, действуйте в обратном порядке.
4. Используйте угольный фильтр только в режиме «рециркуляция».

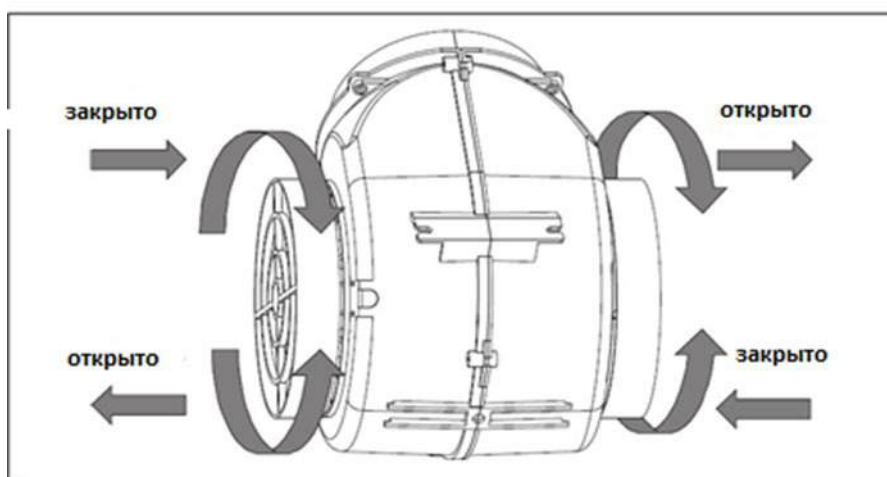


Рис.9

Часть 7: Устранение неисправностей

Проблема	Причина	Решение
Свет горит, но мотор не работает	В мотор попали посторонние предметы	Уберите посторонние предметы
	Конденсатор поврежден	Замените конденсатор
	Заклинивший подшипник двигателя	Замените двигатель

	Внутренний сбой двигателя или неприятный запах от двигателя	Замените двигатель
Не горит свет, не работает мотор	Помимо вышеперечисленного, проверьте следующее:	
	Свет поврежден	Заменить лампочки
	Шнур питания подключен неправильно	Подключите провода согласно электрической схеме.
Утечка масла	Односторонний клапан и вентиляционный вход негерметичны.	Снимите односторонний клапан и заклейте его клеем.
Вибрация	Крыльчатка повреждена и вызывает тряску	Заменить крыльчатку
	Мотор не плотно закреплен	Плотно зафиксируйте двигатель
	Вытяжка не плотно закреплена	Плотно зафиксировать вытяжку
Недостаточное втягивание	Слишком большое расстояние между вытяжкой и варочной панелью.	Отрегулируйте высоту от вытяжки до варочной панели
	Слишком сильная вентиляция из-за открытых дверей или окон.	Выберите другое место для установки вытяжки
Вытяжка наклонилась	Крепежный винт недостаточно затянут	Зафиксируйте крепления
	Подвесные болты недостаточно затянуты	Затяните болты

Часть 8: Правовая информация

Производитель заявляет, что данное изделие соответствует всем основным требованиям к низковольтному электрическому оборудованию, установленным Директивой 2006/95/ЕС от 12.12.2006г., и электромагнитной совместимости, установленным Директивой 2004/108/ЕС от 15.12.2004г.

Не несет ответственности за повреждения, вызванные несоблюдением указаний по

надлежащему использованию оборудования, приведенных в данном руководстве и существующих нормативов по безопасности.

Оставляет за собой право без предварительного уведомления вносить изменения в оборудование и данное руководство.

При необходимости в технической помощи или дополнительной информации о нашей продукции свяжитесь с официальным поставщиком нашей компании.

Часть 9: Утилизация

Для упаковки наших изделий применяются только нетоксичные, экологически безопасные, пригодные для вторичного использования материалы. Мы настоятельно призываем вас содействовать в вопросе надлежащей утилизации упаковочных материалов. Обратитесь в соответствующие региональные организации для получения адресов центров по сбору, переработке и утилизации.

Не оставляйте упаковку полностью или частично в местах проживания людей. Упаковочные материалы, в особенности пластиковые мешки, создают опасность удушья для детей.

Старые ненужные устройства также следует утилизировать надлежащим образом.

Важное замечание. Доставьте устройство в локальный центр, предназначенный для сбора выброшенных бытовых приборов.

Правильная утилизация позволяет рационально использовать материалы, из которых состоит устройство. Перед утилизацией бытового прибора отрежьте и уберите сетевой шнур.



Часть 10: Информация об импортере и сервисном центре

Наименование и адрес импортеров в Таможенный Союз	ЧТУП «ОгнивоТорг» Республика Беларусь, г. Минск, ул. Тимирязева 121/4, пом.33, тел. +375 17 215 17 25 ООО "Техникс" Российская Федерация, 214031 г.Смоленск, ул.Бабушкина, д.1, комната 16, тел. +7 (4812) 24-00-39
Адреса и телефоны сервисных центров	Республика Беларусь, г. Минск, ул. Тимирязева

	121/4, тел. +375 44 551 30 79
Дата производства	Указана на наклейке на упаковке товара и в гарантийном талоне, являющемся неотъемлемой частью данной инструкции по эксплуатации

ГАРАНТИЙНЫЙ ТАЛОН

Уважаемый покупатель!

Мы благодарим Вас за выбор бытовой техники, поставляемой нашей компанией.

Перед началом работы убедительно просим Вас ознакомиться с руководством по эксплуатации, а также с условиями настоящей гарантии.

В целях Вашей безопасности рекомендуем Вам доверять установку изделий, их подключение к электрической сети специалистам, имеющим специальные допуски и лицензии на право выполнения данного типа работ!

Данная гарантия действует в течение _____ месяцев с момента продажи изделия, (в случае, если указана продавцом гарантия 36 месяцев, то данная гарантия включает в себя 2 года полной гарантии, и 1 год бесплатного сервиса) (дата продажи указывается Продавцом в гарантийном талоне) и распространяется на бытовую технику, поставляемую компанией Поставщиком, официально импортированную на территорию Республики Беларусь, прошедшую сертификацию, при условии соблюдения правил по эксплуатации и правильной установки (монтажа). Срок службы изделия _____

Дата изготовления указана на упаковке. Данная гарантия **ПОКРЫВАЕТ** стоимость запасных частей, материалов и работ по их замене, необходимых для устранения неисправностей, возникших в период действия данной гарантии по вине **ПРОИЗВОДИТЕЛЯ**. Устранение выявленных недостатков производится уполномоченными ремонтными организациями в сроки, установленные законодательством Республики Беларусь, если иное письменно не согласовано с Покупателем.

Срок исполнения услуги по ремонту до 45 дней. В случае задержки поставки комплектующих от поставщика, срок оказания услуги может быть продлен с уведомлением заказчика до 60 дней.

Заказчик обязан забрать прибор из ремонта в течение 5 рабочих дней после уведомления о готовности, согласованным способом связи. Стоимость хранения приборов после уведомления заказчика о его готовности, начиная с 6 рабочего дня составляет 0,1 базовой величины за 1 день хранения. В случае, если срок хранения составил более 30 календарных дней, сервисный центр оставляет за собой право распорядится прибором по своему усмотрению: утилизировать или реализовать. Сумма от реализации направляется на погашение затрат, связанных с ремонтом и хранением.

Данная гарантия НЕ РАСПРОСТРАНЯЕТСЯ и НЕ ПОКРЫВАЕТ:

- Расходов, связанных с демонтажем и повторной установкой техники, вызванной необходимостью проведения гарантийного ремонта;
- Расходов по работам, связанным с подготовкой изделия к работе и его настройке;
- Расходов по работам, связанным с заменой лампочек, фильтров и т. д. Если это предусмотрено конструкцией изделия и не требует его разборки; -стоимость расходных материалов (фильтры, лампочки), периодическая замена которых предусмотрена Производителем.

ГАРАНТИЙНЫЕ ОБЯЗАТЕЛЬСТВА ПРЕКРАЩАЮТСЯ ПРИ:

- утере гарантийного талона, отсутствии в талоне даты продажи и штампа Продавца, видимых исправлений в данных;
- нарушении Покупателем правил эксплуатации и ухода, указанных в инструкции;
- использовании изделия не для бытовых нужд (в производстве, общепите и т. п. или иных целях);
- неправильной установке (монтаже), подключении (в том числе к электрической сети, системам вентиляции);

- попадании внутрь посторонних предметов, жидкостей, насекомых, животных;
- наличии механических повреждений (вмятины, деформации корпуса, следы ударов), возникших по вине Покупателя во время эксплуатации, транспортировки или установки (монтажа) изделия;
- использовании изделия не по назначению;
- возникновении повреждений и неисправностей, вызванных воздействием природных факторов (наводнение, ураган, гроза и т.п.). Пожара, действиями третьих лиц;
- наличии следов (характерных повреждений), явно указывающих на превышение максимально допустимых отклонений в питающей сети (броски напряжения);
- обнаружении следов самостоятельного ремонта либо ремонта, проведенного лицами или организациями, не уполномоченными на это.

ВНИМАНИЕ!

Данный прибор не подходит для использования лицами (включая детей) с ограниченными физическими, умственными возможностями, с трудностями восприятия или лишенными опыта и знаний, если только они не были должным образом обучены пользованию прибором лицом, ответственным за их безопасность, или находятся под его присмотром.

Компания Поставщик, а также конечный Продавец данной продукции снимают с себя ответственность за возможный вред прямо или косвенно нанесенный изделием людям, животным, имуществу в случае, если это произошло в результате умышленных или неосторожных действий Покупателя, или третьих лиц.

При возникновении неисправностей, необходимо обращаться в авторизованный сервисный центр, либо, в случае отсутствия сервисного центра, доступного Покупателю, к Продавцу изделия.

СВЕДЕНИЯ О ТОВАРЕ

Наименование, модель _____

Серийный № _____

Продавец _____

Контактный телефон продавца _____

Подпись _____

Дата продажи _____

СЕРВИСНЫЙ ЦЕНТР: ИП Свентуховская Ж.А. Адрес: Минск, ул. Тимирязева, 121/4, ЧТУП «ОгнивоТорг». Адрес: г.Минск, ул.Тимирязева 121/4, пом.33 +375 (17) 350-15-25; +375 (44) 551-30-79

Внимание! В случае, если клиента не было на месте в заранее согласованное с сервисным центром время, то повторный выезд мастера будет платным, даже если это гарантийный ремонт!










Комплектность и работоспособность изделия проверены в моем присутствии. Претензий к внешнему виду не имею. С условиями настоящей гарантии ознакомлен.

ФИО покупателя, подпись

СВЕДЕНИЯ О РЕМОНТАХ

Организация, выполнившая ремонт		Организация, выполнившая ремонт	
Дата проведения ремонта		Дата проведения ремонта	
ФИО мастера, подпись		ФИО мастера, подпись	
Выполнены работы:		Выполнены работы:	

Организация, выполнившая ремонт		Организация, выполнившая ремонт	
Дата проведения ремонта		Дата проведения ремонта	
ФИО мастера, подпись		ФИО мастера, подпись	

Выполнены работы:		Выполнены работы:	
 Двойная изоляция.  Аппарат отвечает основным требованиям Европейских Директив СЕ  Внимание!  Инструкция по использованию  Обратитесь к справочнику по использованию  Использовать только внутри помещения  Знак IMQ  Данное изделие или его компоненты не должны утилизироваться вместе с бытовыми отходами, оно подлежит дифференциальному сбору для последующей переработки, в соответствии с действующим законодательством в каждой конкретной стране.		 Данное изделие отвечает требованиям Европейской Директивы 2000/96/ЕС Приведенный на приборе символ перевернутой корзины обозначает, что в конце срока службы это изделие, которое следует сдавать в утиль отдельно от домашних отходов, необходимо сдать в пункт сбора вторсырья для переработки электрической и электронной аппаратуры, или сдать продавцу при покупке новой эквивалентной аппаратуры. Пользователь несет ответственность за сдачу прибора в конце его срока службы в специальные организации сбора. Надлежащий сбор вторсырья с последующей сдачей старого прибора на повторное использование, переработку и утилизацию без несения ущерба окружающей среде помогает снизить отрицательное воздействие на неё и на здоровье людей, а также способствует повторному использованию материалов, из которых состоит изделие. Более подробные сведения об имеющихся способах сбора Вы можете получить, обратившись в местную службу вывоза отходов или же в магазин, где Вы купили изделие. Импортёры в страны ТС: <ul style="list-style-type: none"> • ЧТУП «ОгнивоТорг» Республика Беларусь, 220062 г.Минск, ул. Тимирязева 121/4, пом.33, тел.+375 (17) 215-17-25 • ООО "Техникс" Российская Федерация, 214031 г.Смоленск, ул.Бабушкина, д.1, комната 16, тел. +7 (4812) 24-00-39 	
ПРОИЗВОДИТЕЛЬ	АДРЕС ПРОИЗВОДСТВА		
СиЭнЭй Групп, СиЭнЭй-Гао Уэй Электрикал Эпплаэнсис Ко Лтд.	Маохуи Индастриал Дистрикт, Хенглан Таун, Жонгшан Сити, Гуандун, Китай		

Уважаемый покупатель! Ознакомьтесь, пожалуйста, с условиями гарантии.

Постановление Совета Министров Республики Беларусь от 14.06.2002 №778 (в редакции постановления Совета Министров Республики Беларусь 14.01.2009 №26)

Перечень непродовольственных товаров надлежащего качества, не подлежащих обмену и возврату
Технически сложные товары бытового назначения (электротовары, телерадиотовары, электромusзыкальные инструменты, фото- и киноаппаратура, телефонные аппараты и факсимильная аппаратура, часы, компьютеры бытовые персональные, ноутбуки, печатающие устройства, клавиатуры, мониторы (дисплей), сканеры и прочие устройства ввода и вывода, копировально-множительная техника, электрогазонокосилки, газонокосилки (триммеры) бензиновые, бензопилы, швейные машины, машины и аппараты вязальные, машины раскройные, для шитья меха, обметочные и стачивающе-обметочные, бытовое газовое оборудование и устройства, иные товары с питанием от сети переменного тока), на которые установлены гарантийные сроки и в техническом паспорте (заменяющем его документе) которых имеется отметка о дате продажи. А также игрушки* и средства личной гигиены*.

*За исключением товаров в герметичной упаковке.