

LifeSmart®

Просто великолепно

Датчик утечки воды Модель. LS064WH

Настройка Вашего датчика утечки воды LifeSmart

Руководство пользователя V 1.0

ОПИСАНИЕ ИЗДЕЛИЯ

Датчик утечки воды LifeSmart использует процессор со сверхнизким энергопотреблением и высоконадежный детектор для обнаружения утечки воды. Когда происходит утечка воды, он использует передовую технологию беспроводной связи для отправки уведомления на мобильный телефон через Умную станцию. Его можно использовать на кухне, складе и в других местах для защиты Вашей собственности.

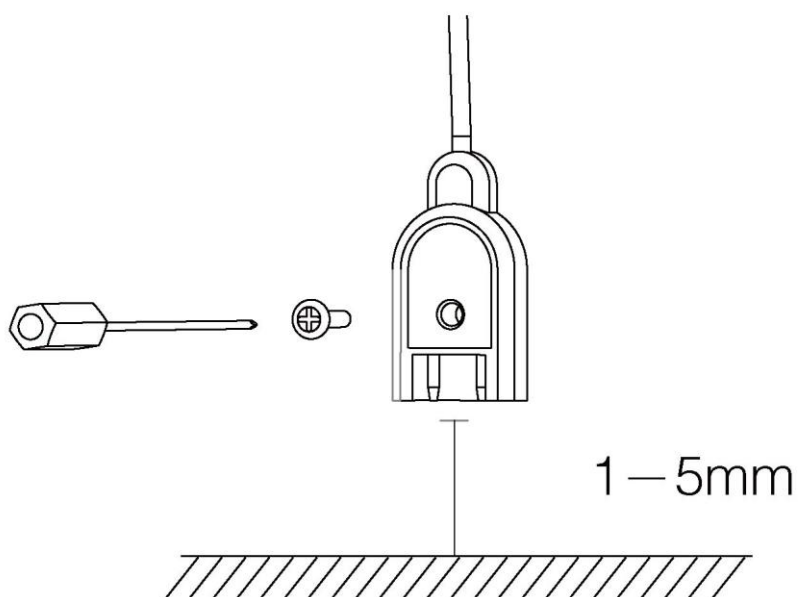
ТЕХНИЧЕСКИЕ ХАРАКТЕРИСТИКИ

Размер	50*72*20 мм
Вес	31 г
Модель батарейки	CR2450
Рабочее напряжение	3 В
Рабочая температура	-5~45 °С
Ток утечки	<30 мА
Статический ток	<10 мкА
Протокол беспроводной связи	CoSS
Расстояние беспроводного действия	200 м (открытое пространство)
Метод обнаружения	Водяной детектор

НАСТРОЙКА

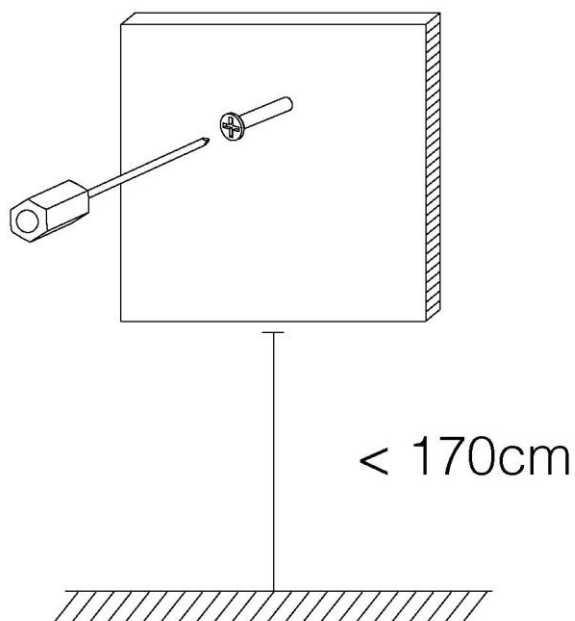
Для работы Вашего датчика утечки воды требуется умная станция LifeSmart и приложение LifeSmart App.

- ① Установите датчик, чтобы убедиться, что два детектора находятся на нужной плоскости мониторинга. Рекомендуемое расстояние между детекторами и плоскостью составляет 1 ~ 5 мм.



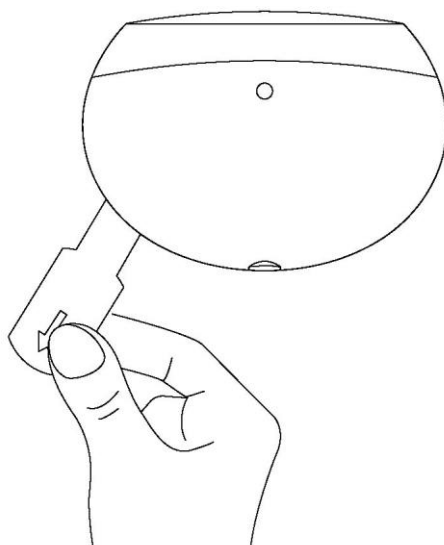
НАСТРОЙКА

- ② Прикрутите винт к стене для подвешивания датчика, расстояние до детектора должно быть меньше 170 см. (Длина провода составляет 170 см.)



НАСТРОЙКА

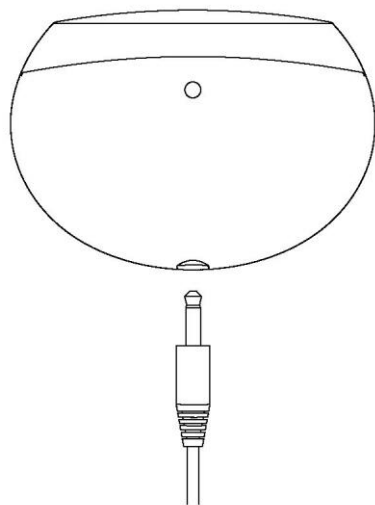
- ③ Снимите изоляционную пленку с датчика, и светодиодный индикатор загорится в течение 3 секунд, показывая, что напряжение батареи находится в норме.



- ④ Войдите в приложение LifeSmart App, щелкните «+» в верхнем правом углу домашней страницы, затем щелкните “Add Device” («Добавить устройство»), выберите “Water Leak Sensor” («Датчик утечки воды») и войдите на страницу сопряжения.

НАСТРОЙКА

- ⑤ Следуйте инструкциям в приложении, чтобы завершить процесс сопряжения.
- ⑥ Повесьте датчик на винт и вставьте разъем детектора в датчик.



ОБРАТИТЕ ВНИМАНИЕ:

- ① Когда напряжение батареи ниже 2,2 В, датчик отправит сообщение на умную станцию, а светодиодный индикатор будет мигать каждые 5 секунд, чтобы напомнить Вам о необходимости замены батареи.
- ② Вытащив старую батарею, подождите около 5 секунд перед установкой новой батареи.
- ③ Если датчик долгое время не используется, рекомендуется вынуть аккумулятор.
- ④ Не устанавливайте датчик на металлическую дверь или окно, чтобы не повлиять на дальность беспроводной передачи.
- ⑤ Это изделие не является водонепроницаемым, пожалуйста, не используйте его на открытом воздухе.

РАСПРОСТРАНЕНИЕ ГАРАНТИИ

Спасибо за то, что приобрели умное изделие LifeSmart. Пожалуйста, внимательно прочтите описание гарантийных условий, приведенное ниже. Гарантийный период наших изделий составляет 1 год с даты покупки. Этот срок может быть дольше, если местные законы обязывают производителей устанавливать более длительный срок гарантийного обслуживания: в этом случае гарантийный период будет равен минимальной длительности гарантийного периода, указанной в законодательстве. При возникновении неисправностей или обнаружении недолжного качества изделия при его штатном использовании в течение гарантийного периода, LifeSmart предоставит другое изделие на замену бесплатно.

ВНИМАНИЕ!

Гарантийные обязательства не распространяются на изделия при следующих условиях:

- Неисправность или повреждение изделия возникли в результате установки или технического обслуживания, выполненного не в соответствии с руководством по установке и техническому обслуживанию данного изделия;
- Гарантийный период истек;
- Штрих-код на изделии имеет следы вмешательства или был удален;
- Устройства имеют следы вмешательства или были модифицированы без соблюдения условий обслуживания изделий LifeSmart, приведенных в приложении LifeSmart и на веб-сайте.

ВНИМАНИЕ!

- Повреждение изделия вызвано такими воздействиями, как подача слишком высокого или низкого напряжения, использование при слишком высокой температуре, разлив жидкости, физическое повреждение и т.д.;
- Повреждение изделия произошло при форс-мажорных обстоятельствах, таких как землетрясения, пожары или наводнения;
- Повреждения изделия произошли по другим причинам, не связанным с самим изделием.

Электронный адрес технической поддержки пользователей:

support@ilifsmart.com

Веб-сайт:

www.ilifsmart.com



УВЕДОМЛЕНИЕ

LifeSmart является торговой маркой Hangzhou LifeSmart Technology Co., Ltd.

Торговые марки, логотипы и наименования изделий других компаний, упомянутых в данном руководстве, принадлежат этим компаниям.

Содержание данного руководства полностью или его части не могут быть скопированы или распространяться в какой-либо форме лицами или компаниями без нашего предварительного письменного разрешения.

Из-за обновления версий изделия или по другим причинам содержание данного руководства может изменяться. Компания оставляет за собой право изменять содержание данного руководства без предварительного уведомления.

ДЕКЛАРАЦИЯ

Данное руководство предназначено для использования только в справочных целях. Мы стараемся своевременно обновлять информацию в данном руководстве, однако не можем гарантировать ее актуальность. Заявления, информация и советы, приведенные в данном руководстве, не несут в себе явно выраженных или подразумеваемых утверждений. Обновленные версии руководства можно найти на нашем веб-сайте www.ilifsmart.com или получить в нашей компании по запросу.

ДЕКЛАРАЦИЯ

Предупреждение Федерального агентства связи (FCC)

Устройство соответствует положениям Части 15 регламента ФКС. Эксплуатация возможна при соблюдении следующих двух условий: (1) настоящее устройство не должно создавать вредных помех, и (2) настоящее устройство должно исправно работать в условиях любых помех, включая и те, которые могут вызывать сбои в работе.

правообладатель не несет ответственности за любые изменения или модификации, явно не одобренные стороной, ответственной за соблюдение требований. Такие модификации могут лишить пользователя прав на эксплуатацию настоящего устройства.

ПРИМЕЧАНИЕ: Настоящее устройство было протестировано и признано соответствующим нормативам для цифровых устройств класса В, в соответствии с частью 15 Правил Федерального агентства по связи (FCC Rules). Настоящий регламент разработан для того, чтобы обеспечить достаточную защиту от вредных помех, возникающих при использовании оборудования в жилых помещениях. Настоящее устройство генерирует, использует и может излучать радиочастотную энергию и, если оно установлено неправильно или не используется в соответствии с инструкциями, может создавать помехи для радиосвязи. Тем не менее, нет никакой гарантии, что помехи не возникнут в каких-либо конкретных случаях установки. Если настоящее устройство вызывает помехи для радио или телевизионного сигнала, что можно с легкостью определить, включив и выключив оборудование, пользователь может попытаться устранить помехи одним или несколькими из следующих способов:

ДЕКЛАРАЦИЯ

Изменить ориентацию или местоположение приемной антенны.

- Увеличить расстояние между устройством и приемником.
- Подключить устройство к розетке в цепи, отличной от той, к которой подключен приемник.
- Обратиться за помощью к продавцу или опытному специалисту по радио- и телевизионному оборудованию.

Заявление о воздействии радиационного излучения:

Данное оборудование соответствует ограничениям на радиочастотное излучение в неконтролируемых средах, установленным правилами Федерального агентства связи. Оборудование должно устанавливаться и работать так, чтобы расстояние между радиочастотным излучателем и человеком составляло, как минимум, 20 сантиметров.

ДЕКЛАРАЦИЯ

ДЕКЛАРАЦИЯ СООТВЕТСТВИЯ

Настоящим компания LifeSmart подтверждает, что радиооборудование типа Cololight соответствует положениям Директивы ЕС 2014/53/EU. С полным текстом можно ознакомиться по следующей ссылке:

<http://global.ilifsmart.com/ce/docs/>



Уведомление: Данное устройство может использоваться на территории любого государства - члена Евросоюза



Facebook: ilifsmarhome



Twitter: ilifsmarhome

Авторское право © 2020 LifeSmart Inc. Все права защищены.

C/H:88006110 A0