

Руководство по эксплуатации

Автомобильный
держатель с БЗУ
WX33+G77

DEXP

Уважаемый покупатель!

Благодарим Вас за выбор нашей продукции.

Мы рады предложить Вам изделия и устройства, разработанные и изготовленные в соответствии с высокими требованиями к качеству, функциональности и дизайну. Перед началом эксплуатации внимательно прочитайте данное руководство, в котором содержится важная информация, касающаяся Вашей безопасности, а также рекомендации по правильному использованию продукта и уходу за ним. Позаботьтесь о сохранности настоящего руководства и используйте его в качестве справочного материала при дальнейшей эксплуатации изделия.

Назначение устройства

Автомобильный держатель с беспроводным зарядным устройством предназначен для фиксации и зарядки мобильных устройств с поддержкой функции беспроводной зарядки.

Меры предосторожности

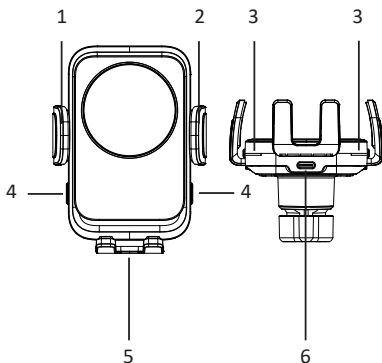
- Не используйте телефон во время вождения и не осуществляйте никаких действий, которые могут отвлечь вас.
- Не устанавливайте данное устройство на подушку безопасности автомобиля.
- Если телефон упал с держателя, остановите автомобиль согласно правилам движения, чтобы поднять его. Не поднимайте телефон во время вождения!
- Регулярно проверяйте прочность установки данного устройства.

- Не используйте устройство вблизи источников сильного магнитного излучения.
- Оберегайте устройство от воздействия влаги, ударов и падений.
- Если телефон не заряжается, а зажимы не открываются / не закрываются, прекратите использование устройства и обратитесь в авторизованный сервисный центр. Не разбирайте и не модифицируйте устройство во избежание лишения гарантии.
- Устройство не предназначено для использования детьми и лицами с ограниченными физическими, сенсорными или умственными способностями, кроме случаев, когда над ними осуществляется контроль другими лицами, ответственными за их безопасность. Не позволяйте детям играть с устройством.
- Устройство не предназначено для использования в коммерческих целях.

Технические характеристики

- Модель: WX33+G77.
- Торговая марка: DEXP.
- Мощность БЗУ: 15 Вт.
- Стандарт питания БЗУ: Qi.
- Параметры питания:
 - Вход: 5 В = 2 А; 9 В = 2 А; 9 В = 2,22 А.
 - Выход: 5 В = 1 А; 7,5 В = 1 А; 9 В = 1,1 А; 9 В = 1,66 А.
- Степень защиты от пыли и влаги: IPX3.
- Область применения: бытовое.

Схема устройства



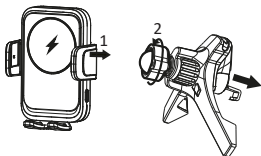
1. Левый зажим.
2. Правый зажим.
3. Световой индикатор.
4. Кнопка для открытия/закрытия зажимов.
5. Нижняя подставка.
6. Зарядный порт Type-C.

Комплектация

Устройство, кабель USB Type-C, руководство по эксплуатации.

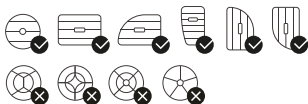
Установка

1. Установите БЗУ на крепление.
2. Закрепите устройство на вентиляционную решетку автомобиля с помощью встроенного крючка.

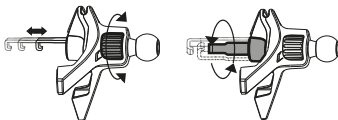


Внимание! Крепление предназначено для использования только с вогнутыми вентиляционными решетками.

3. Отрегулируйте устройство при необходимости, крючок можно повернуть на 360°.

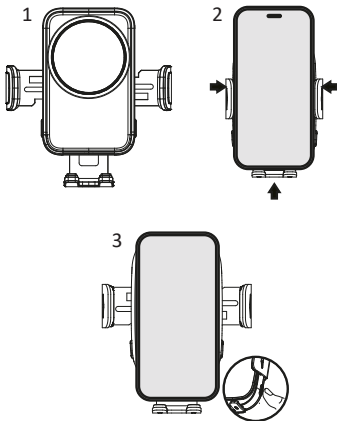


4. Подключите устройство к источнику питания с помощью зарядного кабеля.



Эксплуатация

1. Зажимы и нижняя подставка открываются автоматически после подключения БЗУ к источнику питания или нажатия боковых кнопок.
2. Разместите мобильный телефон на поверхности БЗУ — зажимы автоматически закроются, чтобы зафиксировать телефон. Устройство начнет зарядку.
3. Чтобы извлечь телефон, откройте зажимы, нажав любую из боковых кнопок.



Световая индикация

- При подключении БЗУ к источнику питания индикаторы загораются.
- При размещении телефона с поддержкой стандарта Qi на БЗУ индикаторы гаснут.
- Нажмите и удерживайте обе кнопки в течение 6 секунд, чтобы включить/выключить индикаторы.
- Индикаторы мигают, если:
 - на БЗУ размещен телефон без поддержки стандарта Qi;
 - обнаружен металлический предмет вблизи БЗУ;
 - сработала защита от перенапряжения / защита от перегрева / защита по выходному току.

Примечания

- Для быстрой зарядки используйте СЗУ с поддержкой стандарта QC2.0 или QC3.0.
- Вы можете использовать БЗУ в качестве подставки для телефонов, не поддерживающих функцию беспроводной зарядки: устройство зафиксирует телефон при его размещении, но не будет заряжать его.
- Перед размещением телефона на БЗУ для зарядки снимите с него слишком массивный чехол, т.к. оптимальное расстояние для осуществления беспроводной зарядки между БЗУ и телефоном составляет ≤ 4 мм. Также снимите чехол с металлическими элементами, т.к. металл может препятствовать беспроводной зарядке.

Чистка и уход

Перед чисткой отключите устройство от источника питания, затем протрите его чистой сухой и мягкой тканью. Не используйте для очистки моющие средства, растворители и абразивные вещества.

Правила и условия монтажа, хранения, перевозки (транспортировки), реализации и утилизации

- Устройство не требует какого-либо монтажа или постоянной фиксации.
- Хранение устройства должно производиться в упаковке в отапливаемых помещениях у изготовителя и потребителя при температуре воздуха от 5 °С до 40 °С и относительной влажности воздуха не более 80%. В помещениях не должно быть агрессивных примесей (паров кислот, щелочей), вызывающих коррозию.
- Перевозка устройства должна осуществляться в сухой среде.
- Устройство требует бережного обращения, оберегайте его от воздействия пыли, грязи, ударов, влаги, огня и т.д.
- Реализация устройства должна производиться в соответствии с местным законодательством.

- После окончания срока службы изделия его нельзя выбрасывать вместе с обычным бытовым мусором. Вместо этого оно подлежит сдаче на утилизацию в соответствующий пункт приема электрического и электронного оборудования для последующей переработки и утилизации в соответствии с федеральным или местным законодательством. Обеспечивая правильную утилизацию данного продукта, Вы помогаете сберечь природные ресурсы и предотвращаете ущерб для окружающей среды и здоровья людей, который возможен в случае ненадлежащего обращения. Более подробную информацию о пунктах приема и утилизации данного продукта можно получить в местных муниципальных органах или на предприятии по вывозу бытового мусора.
- При обнаружении неисправности устройства следует немедленно обратиться в авторизованный сервисный центр или утилизировать устройство.

Информация о гарантии

Производитель гарантирует отсутствие дефектов в материалах и сборке. Гарантийный период исчисляется с момента приобретения изделия и распространяется только на новые продукты.

В гарантийное обслуживание входит бесплатный ремонт или замена элементов, вышедших из строя не по вине потребителя в течение гарантийного срока при условии эксплуатации изделия согласно руководству по эксплуатации. Ремонт или замена элементов производятся на территории уполномоченных сервисных центров.

Срок гарантии: 12 мес.

Срок эксплуатации: 24 мес.

Актуальный список сервисных центров по адресу:

<https://www.dns-shop.ru/service-center/>

Дополнительная информация

Изготовитель: Дунгуань Гаои Электроник Ко., Лтд.
№12, ул. Чаншэн, д. Тяньмэй, Хуанцзян,
г. Дунгуань, Китай.

Manufacturer: Dongguan Gaoyi Electronic Co., Ltd.
No.12, Changsheng Street, Tianmei Village, Huangjiang
Town, Dongguan, China.

Сделано в Китае.

Импортер в России / уполномоченное изготовителем
лицо: ООО «ДНС ЛОДЖИСТИК».

690025, Приморский край, г.о. Владивостокский, г.
Владивосток, ул. Фанзавод, д.1, каб. 15.

Адрес электронной почты:
dns-logistic.llc@mail.dlogistix.com

Товар соответствует требованиям ТР ТС (ЕАЭС).

Внешний вид изделия, его характеристики и комплек-
тация могут подвергаться изменениям без предвари-
тельного уведомления.



Товар изготовлен (мм.гггг.): _____ V.1

