

Руководство по эксплуатации

Машинка для стрижки
DHC-87B

DEXP

Уважаемый покупатель!

Благодарим Вас за выбор нашей продукции.

Мы рады предложить Вам изделия и устройства, разработанные и изготовленные в соответствии с высокими требованиями к качеству, функциональности и дизайну. Перед началом эксплуатации внимательно прочитайте данное руководство, в котором содержится важная информация, касающаяся Вашей безопасности, а также рекомендации по правильному использованию продукта и уходу за ним. Позаботьтесь о сохранности настоящего руководства и используйте его в качестве справочного материала при дальнейшей эксплуатации изделия.

Назначение устройства

Машинка для стрижки предназначена для создания стрижки и ухода за короткими волосами в домашних условиях.

Меры предосторожности

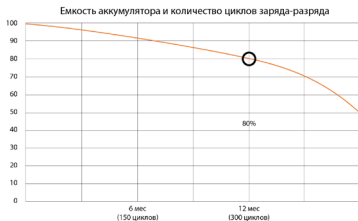
- Внимательно прочитайте данное руководство перед использованием устройства и сохраните его для дальнейших обращений.
- Устройство не предназначено для использования детьми и лицами с ограниченными физическими, сенсорными или умственными способностями, кроме случаев, когда над ними осуществляется контроль другими лицами, ответственными за их безопасность. Не позволяйте детям играть с устройством.
- Не разбирайте устройство самостоятельно во избежание поражения электрическим током. Данное устройство не содержит элементов, обслуживаемых пользователем. Обслуживание и ремонт должны производиться только квалифицированными специалистами авторизованного сервисного центра.
- Не погружайте устройство или кабель питания в воду и другие жидкости во избежание поражения электрическим током и получения травм.
- Оберегайте устройство от тепла, ударов, падений, вибраций и других механических воздействий.
- Устройство не предназначено для стрижки животных.
- Не используйте металлические губки, сжатый воздух, абразивные чистящие вещества или агрессивные жидкости, такие как бензин или ацетон для очистки устройства.
- Храните масло для смазки вне доступа детей. Не глотайте и избегайте попадания в глаза.
- Всегда отключайте устройство от сети, если оно не используется, перед очисткой, сборкой и разборкой.
- Устройство не предназначено для использования в коммерческих целях.

Рекомендации по работе с аккумуляторной батареей (Li-pol/Li-ion)

Уважаемый пользователь, обращаем Ваше внимание, что данное устройство использует в своем составе аккумулятор на основе лития в качестве источника питания. Внимательно ознакомьтесь с нижеуказанной информацией, она поможет Вам продлить срок службы Вашего аккумулятора и предотвратить нежелательные последствия при его эксплуатации.

Емкость аккумулятора и количество циклов заряда-разряда

При длительном хранении и использовании устройства аккумулятор (далее по тексту — «АКБ») имеет свойство терять заряд и емкость. После 300 циклов заряда-разряда (примерно год использования устройства) емкость АКБ может снизиться до 80% от номинальной. Емкость АКБ после 400 заряд-разрядных циклов может снизиться до 60% от номинальной емкости. Частичное снижение емкости в указанных пределах и временных периодах — это естественный износ АКБ, который не является дефектом.



Естественный износ АКБ

АКБ теряет заряд, даже если она хранится отдельно от устройства. Саморазряд составляет около 5% в месяц. АКБ по своему строению недолговечны и постоянно деградируют вне зависимости от того, эксплуатируются они или нет. Данная деградация тем интенсивней, чем выше температура, и чем дальше величина заряда от «оптимального» (с точки зрения сохранности), который принято считать равным 40%. Другими словами, если АКБ не используется, то имеет смысл держать заряд на уровне 40–50%.

Используйте только оригинальное зарядное устройство

Способность заряда/разряда батареи управляется встроенным в нее контроллером. Крайне противопоказаны принудительные режимы «быстрой зарядки» во внешних зарядных устройствах для Li-ion, т.к. токи заряда и разряда ограничены.

У Li-ion батарей отсутствует так называемый «эффект памяти». Начинать разряжать/заряжать аккумуляторы можно с любого уровня заряда.

В большинстве устройств стоит ограничение по степени заряда/разряда — контроллер может не позволить заряжать аккумулятор, если, например, заряд уже больше 90%. Также он не позволит полностью разрядить аккумулятор, препятствуя выходу из строя элементов. Даже если работа устройства осуществляется посредством электрической сети, хотя бы раз в месяц Li-ion батарея должна проходить полный цикл заряда/разряда (до появления сообщения «о разрядке батареи»). Нельзя доводить батарею до полной разрядки. Li-ion аккумулятор быстро деградирует при длительном хранении в разряженном состоянии. Если это все-таки произошло, сразу же установите его на зарядку. Если батарея находится в разряженном состоянии 2 недели и более, то происходит необратимый процесс потери емкости в элементах батареи, следствием чего является выход из строя самой батареи.

Соблюдайте температурный режим

Батареи должны храниться в заряженном состоянии при температуре от +15 °C до +35 °C при нормальной влажности воздуха. Батареи плохо переносят длительную эксплуатацию при очень высоких (выше +40 °C) и очень низких (ниже -10 °C) температурах окружающей среды. Нельзя оставлять батарею под прямыми солнечными лучами.

Не разбирайте, не сжигайте, не используйте батареи со следами повреждений

Ни в коем случае нельзя самостоятельно разбирать батареи и заряжать их элементы. В целях ремонта или обслуживания обращайтесь в специализированные сервис-центры.

Прокол элементов или смятие могут привести к внутреннему короткому замыканию с последующим возгоранием и взрывом. Расплавление лития от высокой температуры также может привести к взрыву. При разгерметизации внутрь элемента может попасть вода или сконденсироваться атмосферная влага, что способно привести к реакции с выделением водорода и возгоранию. Посмотреть текущее состояние батареи Вы можете, например, на индикаторе состояния батареи, который есть практически в каждом устройстве (уточните его местонахождение и принцип работы при покупке).

Внимание!

- Будьте осторожны, поврежденные батареи могут выделять вредные вещества.
- Если батарея сменная (съёмная), при обнаружении проблем с ее работоспособностью следует обратиться в сервисный центр (см. гарантийный срок в гарантийном талоне). Если батарея несъёмная (АКБ является неотъемлемой частью устройства), гарантия действует как на само устройство. Необходимо также обратиться в сервисный центр. Чем раньше Вы отдадите неисправную батарею в ремонт, тем больше вероятность, что она может быть восстановлена с наименьшими затратами.
- Время работы аккумулятора зависит от многих других факторов, действительное время работы может не совпадать с указанным.
- Аккумулятор допускает ограниченное число циклов зарядки и по прошествии некоторого времени может потребовать замены (условия ограниченной гарантии на аккумулятор смотрите в гарантийном талоне). Время работы аккумулятора зависит от режима использования и настроек.

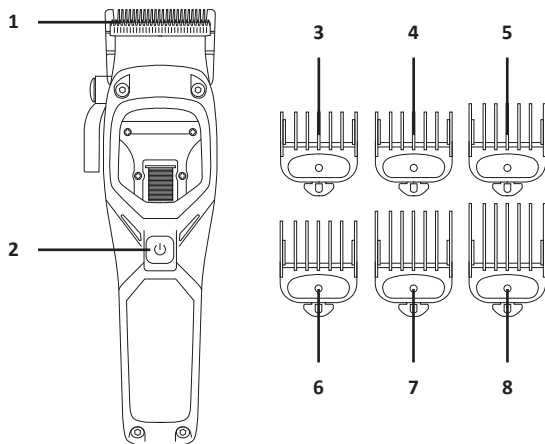
Технические характеристики

- Модель: DHC-87B.
- Торговая марка: DEXP.
- Материал лезвий: нержавеющая сталь с DLC-покрытием, керамика.
- Материал корпуса: металл.
- Тип крепления лезвий: винты.
- Регулировка лезвий: ступенчатая.
- Высота среза: 0,8–2 мм без насадок; 1,5–12 мм с насадками.
- Ширина среза: 46 мм.
- Тип мотора: магнитный (векторный).
- Параметры питания: 5 В = 1 А.
- Тип аккумулятора: Li-ion.
- Емкость аккумулятора: 2500 мА·ч.
- Мощность: 5 Вт.
- Время полной зарядки устройства: 3,5 часа.
- Время автономной работы: до 200 минут.
- Частота вращения: 8000–11000 об/мин.
- Регулировка скорости: автоматическая (интеллектуальная).
- Класс защиты от поражения электрическим током: III.
- Степень защиты от пыли и влаги: IPX0.
- Область применения: бытовое.

Комплектация

- Устройство.
- 6 насадок-гребней (1,5/3/4,5/6/9/12 мм).
- Зарядный кабель USB Type-C.
- Щеточка для чистки.
- Масло для смазки (55 мл).
- Чехол для хранения и переноски.
- Руководство по эксплуатации.

Схема устройства



1. Лезвия.
2. Кнопка питания.
3. Насадка-гребень 1,5 мм.
4. Насадка-гребень 3 мм.
5. Насадка-гребень 4,5 мм.
6. Насадка-гребень 6 мм.
7. Насадка-гребень 9 мм.
8. Насадка-гребень 12 мм.

Инструкция по эксплуатации

1. Нажмите кнопку питания, чтобы включить устройство.
2. Используйте машинку, чтобы ровнять волосы головы, бороду, бакенбарды, волосы у висков и на теле.
3. Рекомендуется начать стрижку с насадки для наибольшей длины (12 мм), а затем постепенно менять насадки от большей к меньшей.
4. Держите машинку под углом к волосам и ведите против направления роста волос. Чтобы остатки волос не забивались в лезвиях, периодически очищайте их щеточкой. В зависимости от плотности и толщины волос устройство автоматически будет подстраивать скорость работы двигателя в диапазоне от 8000 до 11000 оборотов в минуту.

Насадки для стрижки

- В комплект поставки входит 6 насадок для достижения желаемой длины волос (до 12 мм). Длина стрижки указана на насадках.
- Чтобы надеть насадку, прижмите ее к лезвиям и надавите до щелчка. Чтобы снять насадку, потяните за язычок в нижней части насадки и отщелкните ее.
- Чтобы отрегулировать длину стрижки, используйте рычаг на боковой части устройства (верхнее положение — самая короткая, нижнее — самая длинная).

Примечание: всегда выключайте устройство при установке или снятии насадки для стрижки.

Зарядка устройства

- Когда индикатор начинает мигать красным, это означает, что устройство необходимо зарядить.
- Подключите зарядный кабель к устройству, затем к источнику питания.
- После полной зарядки индикатор загорится синим.
- Устройство предназначено как для проводного, так и для беспроводного использования.

Очистка и уход

- Перед очисткой выключите устройство и, если оно было включено в сеть, отключите его от сети.
- Протрите устройство мягкой влажной тканью.
- Не используйте порошки и растворители для очистки устройства.
- После каждого использования очищайте лезвия с помощью щеточки.
- Для лучшего эффекта и продления службы устройства рекомендуется регулярно очищать и смазывать его маслом.
- Перед нанесением масла очистите лезвия от остатков волос. Нанесите 2–3 капли масла на лезвия и включите устройство на несколько секунд, чтобы масло хорошо распределилось.
- После использования наденьте защитную крышку. Храните устройство только с надетой крышкой.

Правила и условия монтажа, хранения, перевозки (транспортировки), реализации и утилизации

- Устройство не требует какого-либо монтажа или постоянной фиксации.
- Хранение устройства должно производиться в упаковке в отапливаемых помещениях у изготовителя и потребителя при температуре воздуха от 5 °С до 40 °С и относительной влажности воздуха не более 80%. В помещениях не должно быть агрессивных примесей (паров кислот, щелочей), вызывающих коррозию.
- Перевозка устройства должна осуществляться в сухой среде.
- Устройство требует бережного обращения, оберегайте его от воздействия пыли, грязи, ударов, влаги, огня и т.д.
- Реализация устройства должна производиться в соответствии с местным законодательством.
- После окончания срока службы устройства его нельзя выбрасывать вместе с обычным бытовым мусором. Вместо этого оно подлежит сдаче на утилизацию в соответствующий пункт приема электрического и электронного оборудования для последующей переработки и утилизации в соответствии с федеральным или местным законодательством. Обеспечивая правильную утилизацию данного продукта, Вы помогаете сберечь природные ресурсы и предотвращаете ущерб для окружающей среды и здоровья людей, который возможен в случае ненадлежащего обращения. Более подробную информацию о пунктах приема и утилизации данного продукта можно получить в местных муниципальных органах или на предприятии по вывозу бытового мусора.
- При обнаружении неисправности устройства следует немедленно обратиться в авторизованный сервисный центр или утилизировать устройство.

Дополнительная информация

Изготовитель: Юйяо Сянтэн Электрикал Эпплайнс Ко., Лтд.
Западная часть шоссе Вэйсы № 8, Сымэнь, Юйяо, г. Нинбо, пров. Чжэцзян, Китай.

Manufacturer: YUYAO XIANGTENG ELECTRICAL APPLIANCE CO., LTD.
No. 8, West Section Weisi Road, Simen Town, Yuyao City, Ningbo City, Zhejiang Province, China.

Сделано в Китае.

Импортер в России / уполномоченное изготовителем лицо: ООО «ДНС Ритейл».
690068, Россия, Приморский край, г. Владивосток, проспект 100-летия Владивостока, дом 155, корпус 3, офис 5.

Адрес электронной почты: dnsretail@mail.dlogistix.com

Товар соответствует требованиям ТР ТС (ЕАЭС).

Спецификации, информация о продукте и его внешний вид могут быть изменены без предварительного уведомления пользователя в целях улучшения качества нашей продукции.



Товар изготовлен (мм.гггг): _____ v.1

Гарантийный талон

SN/IMEI: _____

Дата постановки на гарантию: _____

Производитель гарантирует бесперебойную работу устройства в течение всего гарантийного срока, а также отсутствие дефектов в материалах и сборке. Гарантийный период исчисляется с момента приобретения изделия и распространяется только на новые продукты.

В гарантийное обслуживание входит бесплатный ремонт или замена элементов, вышедших из строя не по вине потребителя в течение гарантийного срока при условии эксплуатации изделия согласно руководству пользователя. Ремонт или замена элементов производится на территории уполномоченных сервисных центров.

Срок гарантии: 24 мес.

Срок эксплуатации: 36 мес.

Актуальный список сервисных центров по адресу:

<https://www.dns-shop.ru/service-center/>

Гарантийные обязательства и бесплатное сервисное обслуживание не распространяются на перечисленные ниже принадлежности, входящие в комплектность товара, если их замена не связана с разборкой изделия:

- Элементы питания (батарейки) для ПДУ (Пульт дистанционного управления).
- Соединительные кабели, антенны и переходники для них, наушники, микрофоны, устройства «HANDS-FREE»; носители информации различных типов, программное обеспечение (ПО) и драйверы, поставляемые в комплекте (включая, но не ограничиваясь ПО, предустановленным на накопитель на жестких магнитных дисках изделия), внешние устройства ввода-вывода и манипуляторы.
- Чехлы, сумки, ремни, шнуры для переноски, монтажные приспособления, инструменты, документацию, прилагаемую к изделию.
- Расходные материалы и детали, подвергающиеся естественному износу.

Производитель не несет гарантийных обязательств в следующих случаях:

- Истек Гарантийный срок.
- Если изделие, предназначенное для личных (бытовых, семейных) нужд, использовалось для осуществления предпринимательской деятельности, а также в иных целях, не соответствующих его прямому назначению.
- Производитель не несет ответственности за возможный материальный, моральный и иной вред, понесенный владельцем изделия и/или третьими лицами, вследствие нарушения требований руководства пользователя при использовании, несоблюдения рекомендаций по установке и обслуживанию изделия, правил подключения (короткие замыкания, возникшие также в результате воздействия несоответствующего сетевого напряжения, как на само изделие, так и на изделия, сопряженные с ним), хранении и транспортировки изделия.
- Все случаи механического повреждения: сколы, трещины, деформации, следы ударов, вмятины, замятия и др., полученные в процессе эксплуатации изделия.
- Имеются следы сторонней модификации, несанкционированного ремонта лицами, не уполномоченными для проведения таких работ. Если дефект вызван изменением конструкции или схемы изделия, подключением внешних устройств, не предусмотренных Производителем, использованием устройства, не имеющего сертификата соответствия согласно местному законодательству.
- Если дефект изделия вызван действием непреодолимой силы (природных стихий, пожаров, наводнений, землетрясений, бытовых факторов и прочих ситуаций, не зависящих от Производителя), либо действиями третьих лиц, которые Производитель не мог предвидеть.
- Дефект вызван попаданием внутрь изделия посторонних предметов, инородных тел, веществ, жидкостей, насекомых или животных, воздействием агрессивных сред, высокой влажности, высоких температур, которые привели к полному или частичному выходу из строя изделия.
- Отсутствует или не соответствует идентификация изделия (серийный номер). Если повреждения (недостатки) вызваны воздействием вредоносного программного обеспечения; установкой, сменой или удалением паролей (кодов), приведшим к отсутствию доступа к программным ресурсам изделия, без возможности их сброса/восстановления, ввиду отсутствия предоставления данной услуги поставщиком ПО.
- Если дефекты работы вызваны несоответствием стандартам или техническим регламентам питающих, кабельных, телекоммуникационных сетей, мощности радиосигнала, в том числе из-за особенностей рельефа и других подобных внешних факторов, использования изделия на границе или вне зоны действия сети.
- Если повреждения вызваны использованием нестандартных (неоригинальных) и/или некачественных (поврежденных) расходных материалов, принадлежностей, запасных частей, элементов питания, носителей информации различных типов (включая CD, DVD диски, карты памяти, SIM-карты, картриджи).
- Если недостатки вызваны получением, установкой и использованием несовместимого контента (мелодии, графика, видео и другие файлы, приложения Java и подобные им программы).
- На ущерб, причиненный другому оборудованию, работающему в сопряжении с данным изделием.

