

Руководство по эксплуатации

Диспенсер
DWD-1675C

DEXP

Содержание

Назначение устройства	4
Меры предосторожности	4
Технические характеристики.....	5
Комплектация	5
Схема устройства	6
Установка.....	7
Фиксация.....	7
Эксплуатация.....	8
Обслуживание и уход	8
Очистка.....	8
Слив воды	9
Возможные проблемы и их решения	9
Правила и условия монтажа, хранения, перевозки (транспортировки), реализации и утилизации	10
Дополнительная информация	11

Уважаемый покупатель!

Благодарим Вас за выбор нашей продукции.

Мы рады предложить Вам изделия и устройства, разработанные и изготовленные в соответствии с высокими требованиями к качеству, функциональности и дизайну. Перед началом эксплуатации внимательно прочитайте данное руководство, в котором содержится важная информация, касающаяся Вашей безопасности, а также рекомендации по правильному использованию продукта и уходу за ним. Позаботьтесь о сохранности настоящего руководства и используйте его в качестве справочного материала при дальнейшей эксплуатации изделия.

Назначение устройства

Диспенсер — это устройство, предназначенное для нагрева, охлаждения и раздачи бутилированной питьевой воды.

Меры предосторожности

Внимание! Устройство предназначено для использования только с чистой питьевой водой. Запрещается заполнять диспенсер водой ненадлежащего качества (например, водой из-под крана, слишком жесткой водой, а также водой, содержащей углекислоту (газированной водой)) или другими жидкостями, газированными напитками и т.д.

- Устанавливайте устройство только на ровных и устойчивых поверхностях.
- Место, в котором устанавливается устройство, должно быть сухим, прохладным и хорошо проветриваемым. Также следите, чтобы устройство было защищено от прямого воздействия солнечных лучей.
- Задняя панель устройства не должна вплотную прилегать к стенам, мебели, легковоспламеняющимся поверхностям или взрывоопасным предметам, а также к другим электрическим бытовым приборам.
- Следите, чтобы шнур или штепсельная вилка не касались горячих поверхностей.
- Не размещайте устройство и шнур питания вблизи нагревательных элементов, газовых конфорок и т.д.
- Перед подключением устройства к источнику питания убедитесь, что напряжение Вашей домашней электросети соответствует его техническим характеристикам.
- Подключайте устройство только к заземленной розетке. Не используйте сетевые фильтры и удлинители.
- Не используйте устройство при обнаружении видимых повреждений, в случае повреждения шнура питания, вилки или других деталей. Незамедлительно обратитесь в авторизованный сервисный центр при их выявлении.
- **Внимание!** Не подключайте диспенсер к сети при пустом баке для горячей воды. Сначала необходимо установить бутылку в бутылеприемник.
- В случае включения функции нагрева при пустом баке для горячей воды срабатывает защита устройства от перегрева, автоматически работа системы не возобновляется. Обратитесь в авторизованный сервисный центр для повторного запуска работы устройства.

- Перед включением функции нагрева всегда проверяйте, чтобы вода свободно вытекала из крана горячей воды при нажатии на соответствующую кнопку. Несоблюдение этого правила может привести к повреждению нагревательного элемента.
- Если устройство не используется в течение длительного времени, снимите пробку со сливного клапана и слейте остатки воды.
- В случае, если устройство находилось или перевозилось в условиях низкой температуры и в нем образовался лед, не подключайте его к электросети и установите в теплом помещении. Подождите не менее 2 часов, пока лед полностью растает, прежде чем снова включить устройство.
- При регулярном использовании диспенсера не отключайте его от сети: достаточно установить переключатели нагрева и охлаждения в положение «Выкл».
- Если Вы не используете горячую и холодную воду в течение длительного времени, также установите переключатели нагрева и охлаждения в положение «Выкл» для экономии электроэнергии.
- Не вскрывайте устройство и не ремонтируйте его самостоятельно. Обслуживание и ремонт должны производиться только квалифицированными специалистами авторизованного сервисного центра.
- Устройство не предназначено для использования детьми и лицами с ограниченными физическими, сенсорными или умственными способностями, кроме случаев, когда над ними осуществляется контроль другими лицами, ответственными за их безопасность. Не позволяйте детям играть с устройством.
- Устройство не предназначено для использования в коммерческих целях.
- Данная модель диспенсера оснащена компрессором. При отключении питания или выключении устройства рекомендуется запускать устройство повторно не ранее, чем через 3 минуты после выключения.

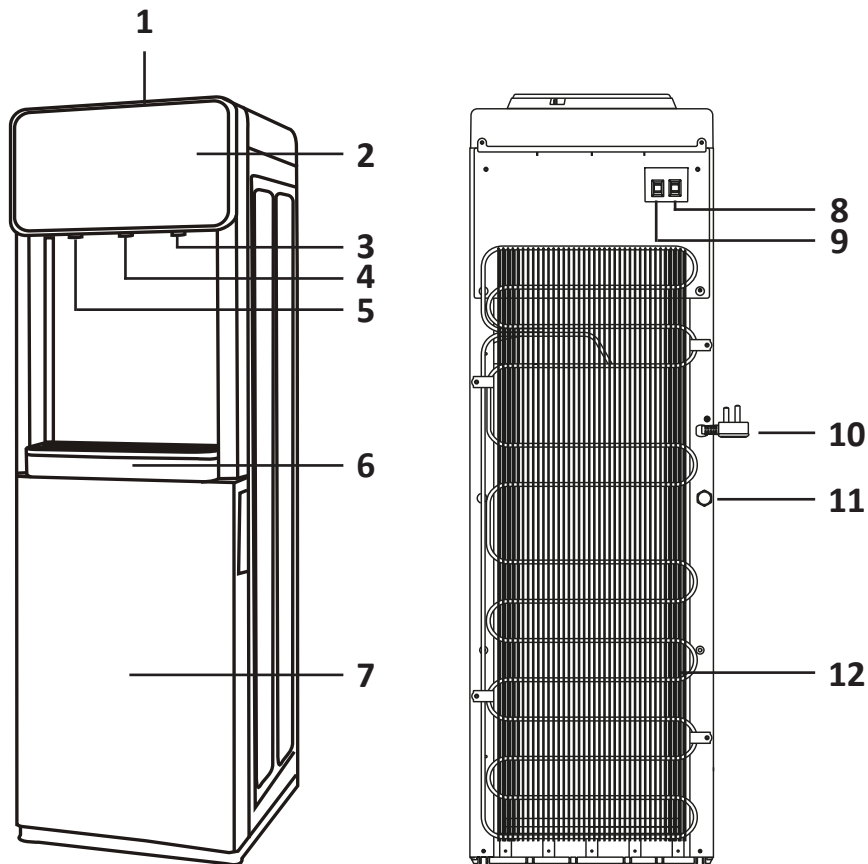
Технические характеристики

- Модель: DWD-1675C.
- Торговая марка: DEXP.
- Параметры питания: 220–240 В ~ 50–60 Гц.
- Мощность: 590 Вт.
- Мощность при нагреве: 500 Вт.
- Мощность при охлаждении: 90 Вт.
- Объем бака для горячей воды: 0,8 л.
- Объем бака для холодной воды: 2,2 л.
- Объем шкафчика для хранения: 14 л.
- Класс защиты от поражения эл. током: I.
- Степень защиты от влаги и пыли: IPX0.
- Тип крепления шнура питания: Y.
- Габариты: 30,2 × 28,5 × 96,5 см.
- Область применения: бытовое.

Комплектация

- Устройство.
- Руководство по эксплуатации.

Схема устройства



1. Бутылеприемник.
2. Индикаторная панель.
3. Кран подачи холодной воды.
4. Кран подачи воды комнатной температуры.
5. Кран подачи горячей воды.
6. Каплесборник.
7. Шкафчик для хранения.
8. Переключатель нагрева (красный).
9. Переключатель охлаждения (зеленый).
10. Шнур питания.
11. Сливной клапан.
12. Конденсатор.

Установка

Примечания

- Если устройство перевозилось или находилось в горизонтальном положении долгое время, необходимо сначала установить его в вертикальное положение на ровной поверхности и подключать к сети только через 24 часа.
- Устройство нельзя поднимать, опускать или наклонять под углом 45°.
- Перед установкой удалите с устройства все упаковочные материалы.

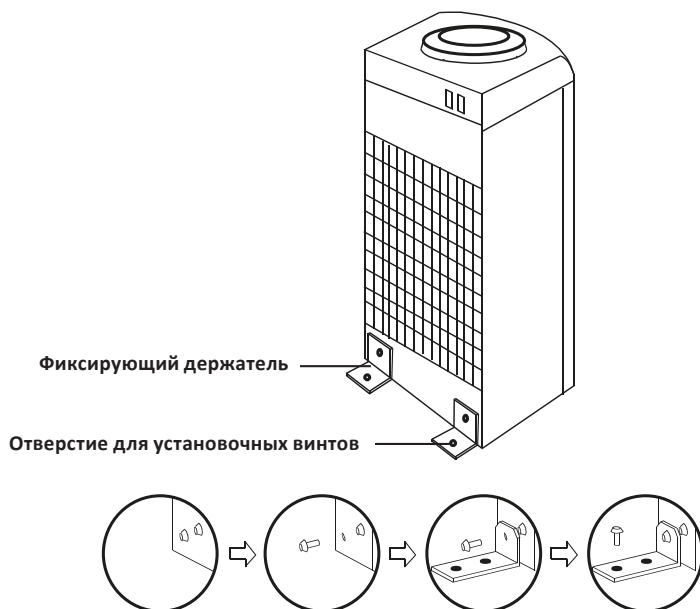
Устанавливать диспенсер следует в местах, соответствующих следующим критериям:

- Сухое прохладное место вдали от попадания прямых солнечных лучей.
- Стабильная и ровная поверхность.
- Близкое расположение заземленной розетки.
- Свободное пространство со всех сторон для достаточной циркуляции воздуха (не менее 15 см от стены до задней стороны диспенсера и не менее 10 см от ближайших предметов до боковых частей устройства).

Фиксация

Чтобы избежать опрокидывания устройства, зафиксируйте его, как описано ниже (детали крепежа в комплект не входят). Фиксация опциональна и производится только при выключенном устройстве без установленной бутылки.

1. Выкрутите винты на нижней задней части устройства, как показано на рисунке.
2. Соедините диспенсер и фиксирующие держатели с помощью винтов.
3. Зафиксируйте устройство на ровной и устойчивой поверхности.



Эксплуатация

1. Снимите с горловины бутылки защитную пленку.
2. Переверните бутылку горловиной вниз и установите ее вертикально в бутылкеприемнике.
3. Прежде чем включить устройство в сеть, убедитесь, что вода поступила из бутылки во внутренние баки. Для этого нажмите на кнопку подачи горячей воды и дождитесь, когда вода начнет течь.
4. Подключите устройство к электросети и установите переключатели нагрева и охлаждения в положение «Вкл», устройство начнет работу.
5. Во время работы устройства на панели управления будут гореть соответствующие индикаторы.



НАГРЕВ



ПИТАНИЕ



ОХЛАЖДЕНИЕ

6. Нажмите одну из кнопок подачи, чтобы налить воды.
7. Когда бутылка опустеет, выньте ее из устройства двумя руками и замените на новую.

Обслуживание и уход

Внимание!

Обязательно отключите устройство от электросети перед очисткой.

Очистка

- Перед первым применением дезинфекция устройства не требуется: диспенсер прошел обязательную очистку на заводе-изготовителе.
- Не используйте для очистки растворители, абразивные вещества и жесткие губки, так как они способны повредить покрытие устройства. Протирайте корпус влажной мягкой тканью.
- Во избежание поражения электрическим током никогда не допускайте попадания воды внутрь устройства. Не промывайте корпус устройства под струей воды, не погружайте никакие его части в воду или иные жидкости.
- Рекомендуется проводить очистку и дезинфекцию емкостей для воды, а также нагревательного элемента устройства примерно раз в год. Не пытайтесь делать это самостоятельно, обратитесь в специализированную службу. Это позволит сохранить диспенсер в хорошем состоянии и продлить срок его работы.
- Никогда не разбирайте устройство самостоятельно, чтобы избежать опасности его повреждения.
- Перед перевозкой, хранением или обслуживанием необходимо слить всю воду из устройства. Для этого сначала слейте всю воду из кранов, а затем откройте клапан для слива на задней части диспенсера.

Слив воды

Чтобы слить воду из устройства перед его перевозкой, хранением или обслуживанием:

- Поставьте бутылку с водой в бутылеприемник вертикально, зажмите все три кнопки подачи воды, слейте примерно литр воды, затем снимите бутылку с водой.

Внимание! Температура горячей воды в баке высокая — будьте осторожны, чтобы не обжечься.

- Выньте пробку сливного клапана на задней части устройства.
- Слейте всю оставшуюся воду, затем закройте сливной клапан пробкой.

Возможные проблемы и их решения

Если нижеописанные решения не помогли решить проблему, обратитесь в авторизованный сервисный центр. Не разбирайте диспенсер самостоятельно! Данное устройство не содержит элементов, обслуживаемых пользователем.

Проблема	Возможная причина	Решение
Вода не нагревается / не охлаждается	Использовано большое количество воды за короткий период	Подождите, пока поступившая в бак вода нагреется/охладится
	Функции нагрева/охлаждения не включены	Запустите нагрев/охлаждение с помощью переключателей на задней стенке устройства (переключатель нагрева (красный) и переключатель охлаждения (зеленый))
	При первом включении после долгого перерыва устройству нужно дать время на нагрев/охлаждение	Дождитесь пока на передней панели не погаснут индикаторы нагрева и охлаждения
	При интенсивном использовании вода не успевает нагреваться или охлаждаться	Решение: не используйте диспенсер для подачи горячей или холодной воды в течение 15 минут (при необходимости, наберите воду комнатной температуры)
Вода не поступает из крана	Вода закончилась	Замените опустевшую бутылку
	Бутылка плохо вставлена, и наклейка на горловине блокирует водоприемник	Удалите наклейку с горловины бутылки и установите бутылку надлежащим образом
Утечка воды из бутылеприемника	Бутылка повреждена	Замените бутылку
Сильный шум	Устройство установлено на неровной и/или неустойчивой поверхности	Установите устройство на ровной и устойчивой поверхности
Слабый шум	Происходит нагрев	Это нормальное явление
Медленная скорость охлаждения	Высокая температура окружающей среды	

Проблема	Возможная причина	Решение
Из крана подачи холодной воды не течет вода	Вода внутри устройства замерзла	Установите переключатель охлаждения в положение «Выкл» не менее чем на 4 часа
Из крана подачи горячей воды не течет вода	Переключатель нагрева установлен в положении «Выкл»	Установите переключатель нагрева в положение «Вкл»
	Сработала защита от включения без воды	<ol style="list-style-type: none"> 1. Отключите устройство от сети. 2. С помощью тонкой палочки нажмите кнопку сброса термостата. Она расположена на баке с горячей водой с задней стороны диспенсера 3. Нажимайте на кнопку подачи горячей воды, пока из крана не потечет вода 4. Подключите устройство к сети и установите переключатель нагрева в положение «Вкл»
Утечка воды	Повреждение внутренних деталей устройства	Обратитесь в авторизованный сервисный центр
Неисправность системы защиты от включения без воды	Нагрев пустого бака для горячей воды	

Правила и условия монтажа, хранения, перевозки (транспортировки), реализации и утилизации

- Правила и условия монтажа устройства описаны в разделе «Установка и фиксация» данного руководства по эксплуатации.
- Хранение устройства должно производиться в упаковке в отапливаемых помещениях у изготовителя и потребителя при температуре воздуха от 5 °C до 40 °C и относительной влажности воздуха не более 80%. В помещениях не должно быть агрессивных примесей (паров кислот, щелочей), вызывающих коррозию.
- Перевозка устройства должна осуществляться в сухой среде.
- Устройство требует бережного обращения, оберегайте его от воздействия пыли, грязи, ударов, влаги, огня и т.д.
- Реализация устройства должна производиться в соответствии с местным законодательством.
- После окончания срока службы изделия его нельзя выбрасывать вместе с обычным бытовым мусором. Вместо этого оно подлежит сдаче на утилизацию в соответствующий пункт приема электрического и электронного оборудования для последующей переработки и утилизации в соответствии с федеральным или местным законодательством. Обеспечивая правильную утилизацию данного продукта, Вы помогаете сберечь природные ресурсы и предотвращаете ущерб для окружающей среды и здоровья людей,

который возможен в случае ненадлежащего обращения. Более подробную информацию о пунктах приема и утилизации данного продукта можно получить в местных муниципальных органах или на предприятии по вывозу бытового мусора.

- При обнаружении неисправности устройства следует немедленно обратиться в авторизованный сервисный центр или утилизировать устройство.

Дополнительная информация

Изготовитель: Нинбо Софэйно Инвайро-Сайенс энд Тэкнолоджи Ко., Лтд.
Шоссе Синьяньсинь 199, Синьпу, г. Цыси, пров. Чжэцзян, Китай.

Manufacturer: Ningbo Suofeinuo Enviro-Science & Technology Co., Ltd.
Xinlianxin Road 199, Xinqu Town, Cixi City, Zhejiang Province, China.

Сделано в Китае.

Импортер в России / уполномоченное изготовителем лицо: ООО «ДНС Ритейл».
690068, Россия, Приморский край, г. Владивосток, проспект 100-летия Владивостока, дом 155, корпус 3, офис 5.

Адрес электронной почты: dnsretail@mail.dlogistix.com

Товар соответствует требованиям ТР ТС (ЕАЭС).

Спецификации, информация о продукте и его внешний вид могут быть изменены без предварительного уведомления пользователя в целях улучшения качества нашей продукции.



Товар изготовлен (мм.гггг): _____ v.2

Гарантийный талон

SN/IMEI: _____

Дата постановки на гарантию: _____

Производитель гарантирует бесперебойную работу устройства в течение всего гарантийного срока, а также отсутствие дефектов в материалах и сборке. Гарантийный период исчисляется с момента приобретения изделия и распространяется только на новые продукты.

В гарантийное обслуживание входит бесплатный ремонт или замена элементов, вышедших из строя не по вине потребителя в течение гарантийного срока при условии эксплуатации изделия согласно руководству пользователя. Ремонт или замена элементов производится на территории уполномоченных сервисных центров.

Срок гарантии: 24 мес.

Срок эксплуатации: 36 мес.

Актуальный список сервисных центров по адресу:

<https://www.dns-shop.ru/service-center/>

Гарантийные обязательства и бесплатное сервисное обслуживание не распространяются на перечисленные ниже принадлежности, входящие в комплектность товара, если их замена не связана с разборкой изделия:

- Элементы питания (батарейки) для ПДУ (Пульт дистанционного управления).
- Соединительные кабели, антенны и переходники для них, наушники, микрофоны, устройства «HANDS-FREE»; носители информации различных типов, программное обеспечение (ПО) и драйверы, поставляемые в комплекте (включая, но не ограничиваясь ПО, предустановленным на накопитель на жестких магнитных дисках изделия), внешние устройства ввода-вывода и манипуляторы.
- Чехлы, сумки, ремни, шнуры для переноски, монтажные приспособления, инструменты, документацию, прилагаемую к изделию.
- Расходные материалы и детали, подвергающиеся естественному износу.



Производитель не несет гарантийных обязательств в следующих случаях:

- Истек Гарантийный срок.
- Если изделие, предназначенное для личных (бытовых, семейных) нужд, использовалось для осуществления предпринимательской деятельности, а также в иных целях, не соответствующих его прямому назначению.
- Производитель не несет ответственности за возможный материальный, моральный и иной вред, понесенный владельцем изделия и/или третьими лицами, вследствие нарушения требований руководства пользователя при использовании, несоблюдения рекомендаций по установке и обслуживанию изделия, правил подключения (короткие замыкания, возникшие также в результате воздействия несоответствующего сетевого напряжения, как на само изделие, так и на изделия, сопряженные с ним), хранении и транспортировки изделия.
- Все случаи механического повреждения: сколы, трещины, деформации, следы ударов, вмятины, замятия и др., полученные в процессе эксплуатации изделия.
- Имеются следы сторонней модификации, несанкционированного ремонта лицами, не уполномоченными для проведения таких работ. Если дефект вызван изменением конструкции или схемы изделия, подключением внешних устройств, не предусмотренных Производителем, использованием устройства, не имеющего сертификата соответствия согласно местному законодательству.
- Если дефект изделия вызван действием непреодолимой силы (природных стихий, пожаров, наводнений, землетрясений, бытовых факторов и прочих ситуаций, не зависящих от Производителя), либо действиями третьих лиц, которые Производитель не мог предвидеть.
- Дефект вызван попаданием внутрь изделия посторонних предметов, инородных тел, веществ, жидкостей, насекомых или животных, воздействием агрессивных сред, высокой влажности, высоких температур, которые привели к полному или частичному выходу из строя изделия.
- Отсутствует или не соответствует идентификация изделия (серийный номер). Если повреждения (недостатки) вызваны воздействием вредоносного программного обеспечения; установкой, сменой или удалением паролей (кодов), приведшим к отсутствию доступа к программным ресурсам изделия, без возможности их сброса/восстановления, ввиду отсутствия предоставления данной услуги поставщиком ПО.
- Если дефекты работы вызваны несоответствием стандартам или техническим регламентам питающих, кабельных, телекоммуникационных сетей, мощности радиосигнала, в том числе из-за особенностей рельефа и других подобных внешних факторов, использования изделия на границе или вне зоны действия сети.
- Если повреждения вызваны использованием нестандартных (неоригинальных) и/или некачественных (поврежденных) расходных материалов, принадлежностей, запасных частей, элементов питания, носителей информации различных типов (включая CD, DVD диски, карты памяти, SIM-карты, картриджи).
- Если недостатки вызваны получением, установкой и использованием несовместимого контента (мелодии, графика, видео и другие файлы, приложения Java и подобные им программы).
- На ущерб, причиненный другому оборудованию, работающему в сопряжении с данным изделием.



