

# Руководство по эксплуатации

---

Диспенсер  
DWD-IT565  
DWD-IT565W

**DEXP**

# Уважаемый покупатель!

Благодарим Вас за выбор нашей продукции.

Мы рады предложить Вам изделия и устройства, разработанные и изготовленные в соответствии с высокими требованиями к качеству, функциональности и дизайну. Перед началом эксплуатации внимательно прочитайте данное руководство, в котором содержится важная информация, касающаяся Вашей безопасности, а также рекомендации по правильному использованию продукта и уходу за ним. Позаботьтесь о сохранности настоящего руководства и используйте его в качестве справочного материала при дальнейшей эксплуатации изделия.

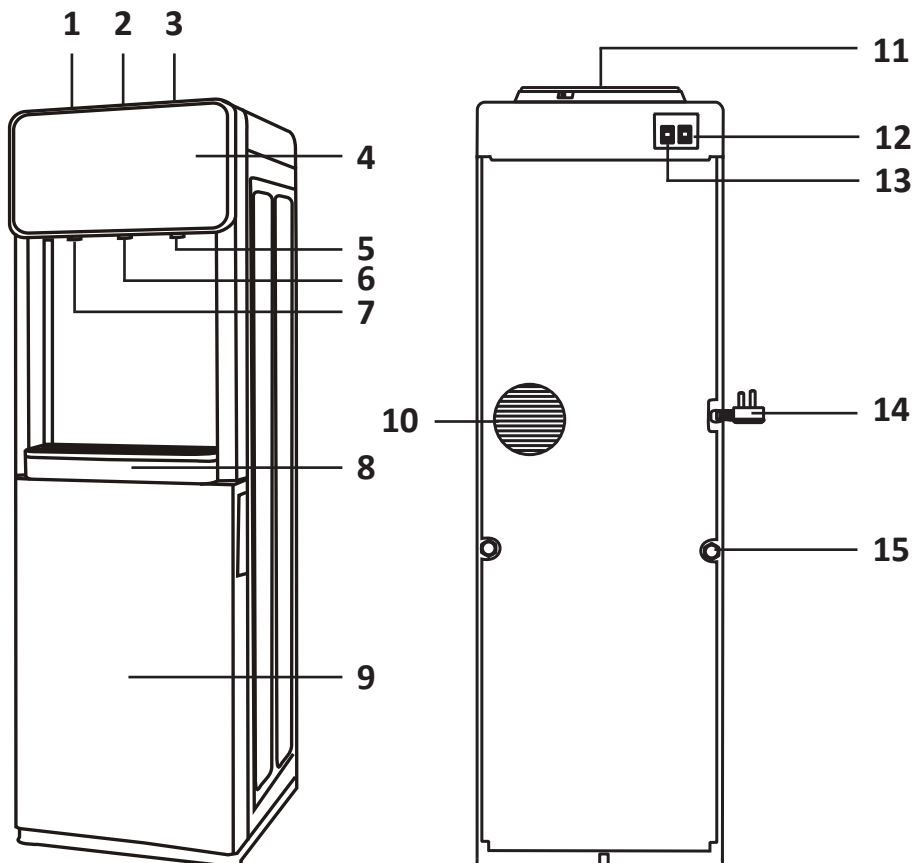
## Назначение устройства

Диспенсер — это устройство, предназначенное для нагрева, охлаждения и раздачи бутилированной питьевой воды.

## Меры предосторожности

- Не используйте устройство вне помещений и в помещениях с повышенной влажностью.
- Не размещайте легковоспламеняющиеся предметы вблизи устройства.
- Подключайте устройство к электросети с заземлением и предохранителем и/или УЗО. Не используйте для подключения удлинитель.
- Перед включением функции нагрева всегда проверяйте, что вода свободно вытекает из крана горячей воды при нажатии на кнопку над краном. Несоблюдение этого правила может привести к повреждению нагревательного элемента.
- Если устройство не используется в течение длительного времени, снимите пробку со сливного клапана и слейте остатки воды.
- В случае если устройство работало в условиях низкой температуры, и в нем образовался лед, отключите его от электросети и установите в теплом помещении. Подождите не менее 2 часов, пока лед полностью растает, прежде чем снова включать устройство.
- При регулярном использовании диспенсера не отключайте его от сети: достаточно установить переключатели нагрева и охлаждения в положение «OFF».
- Если Вы не используете горячую и холодную воду в течение длительного времени, также установите переключатели нагрева и охлаждения в положение «OFF» для экономии электроэнергии.
- Незамедлительно отключите устройство от электросети в случае его неисправности, а также в случае повреждения шнура или вилки. Обратитесь в авторизованный сервисный центр.
- Устройство не предназначено для использования детьми и лицами с ограниченными физическими, сенсорными или умственными способностями, кроме случаев, когда над ними осуществляется контроль другими лицами, ответственными за их безопасность. Не позволяйте детям играть с устройством.

## Схема устройства

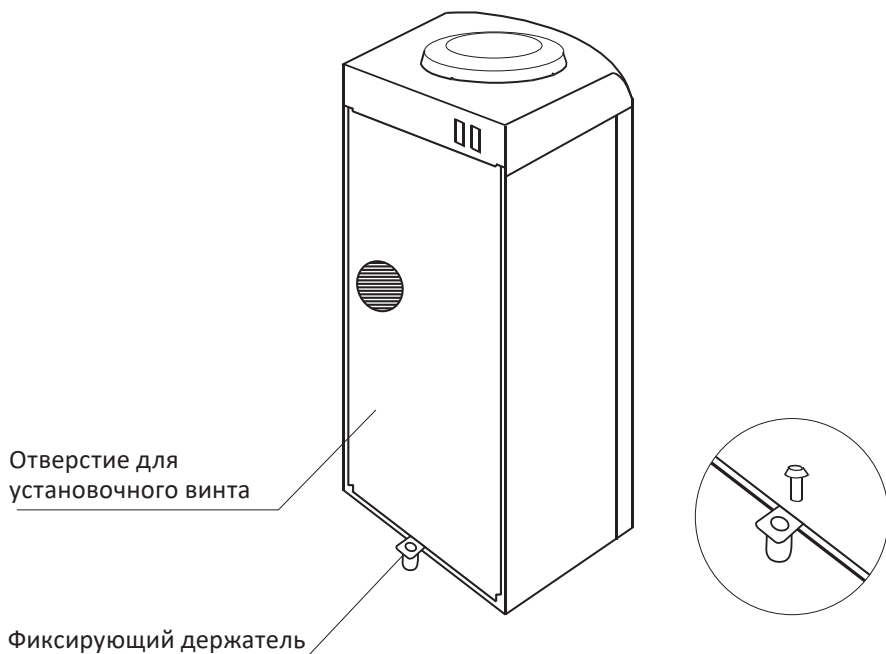


1. Кнопка подачи горячей воды.
2. Кнопка подачи воды комнатной температуры.
3. Кнопка подачи холодной воды.
4. Индикаторная панель.
5. Кран подачи холодной воды.
6. Кран подачи воды комнатной температуры.
7. Кран подачи горячей воды.
8. Каплесборник.
9. Шкафчик для хранения.
10. Вентиляционное отверстие.
11. Бутылеприемник.
12. Переключатель нагрева (красный).
13. Переключатель охлаждения (зеленый).
14. Шнур питания.
15. Сливной клапан.

## Установка и фиксация

Для фиксации устройства, выполните следующие действия:

1. Удалите с устройства все упаковочные материалы.
2. Убедитесь, что место установки соответствует следующим требованиям:
  - Сухое прохладное место.
  - Вдали от солнечных лучей.
  - Стабильная и ровная поверхность.
  - Близкое расположение заземленной розетки.
  - Свободное пространство со всех сторон для достаточной циркуляции воздуха (не менее 15 см от диспенсера до ближайших предметов).
3. Вставьте винт в специальное отверстие для крепления, как показано на рисунке ниже.
4. Зафиксируйте устройство на поверхности с помощью винта.



## Эксплуатация

1. Снимите с горловины бутылки защитную пленку.
2. Переверните бутылку крышкой вниз и установите ее вертикально в бутылкеприемник.
3. Прежде чем включить устройство, убедитесь, что вода поступила из бутылки во внутренние баки. Для этого нажмите на кнопку подачи горячей воды и дождитесь, когда вода начнет выливаться непрерывной струей.
4. Подключите устройство к электросети и установите переключатели нагрева/охлаждения в положение «ON», устройство начнет работу. Во время работы устройства, нагрева и охлаждения на панели управления будут гореть соответствующие индикаторы.



**НАГРЕВ**



**ПИТАНИЕ**



**ОХЛАЖДЕНИЕ**

5. Нажмите одну из кнопок подачи, чтобы налить воды.
6. Когда бутылка опустеет, выньте ее из устройства двумя руками и замените на новую.

## Обслуживание и уход

**Внимание!** Обязательно отключите устройство от электросети перед очисткой.

- Не используйте для очистки абразивные вещества и жесткие губки, так как они способны повредить покрытие устройства.
- Во избежание поражения электрическим током не допускайте попадания воды внутрь устройства. Не промывайте корпус устройства под струей воды, не погружайте диспенсер и его детали в воду или иные жидкости и не распыляйте на него воду.
- Не используйте для очистки устройства растворители.
- Удалите загрязнения с помощью влажной мягкой ткани или губки с небольшим количеством нейтрального моющего средства. Затем вытрите поверхность насухо.
- Чтобы слить воду из устройства перед его перевозкой, хранением или обслуживанием:
  - Поставьте бутылку с водой в бутылкеприемник вертикально, зажмите все три кнопки подачи воды, слейте примерно литр воды, затем снимите бутылку с водой.
  - Выньте пробку сливного клапана на задней части устройства.
  - Слейте всю оставшуюся воду, затем закройте сливной клапан пробкой.

**Внимание!** Температура горячей воды в баке высокая — будьте осторожны, чтобы не обжечься.

## Возможные проблемы и их решения

Если нижеописанные решения не помогли решить проблему, обратитесь в авторизованный сервисный центр. Не разбирайте диспенсер самостоятельно! Данное устройство не содержит элементов, обслуживаемых пользователем.

Проблема	Возможная причина	Решение
Вода не нагревается / не охлаждается	Использовано большое количество воды за короткий период	Подождите некоторое время, пока поступившая в бак вода нагреется/охладится
	Нет питания	Убедитесь, что устройство подключено к сети электропитания и запустите нагрев/охлаждение с помощью переключателя
Вода не поступает из крана	Вода в закончилась	Замените опустевшую бутыль
	Бутыль плохо вставлена, и ее крышка блокирует водоприемник	Удалите наклейку с крышки и установите бутыль надлежащим образом
Утечка воды из бутылеприемника	Бутыль повреждена	Замените бутыль
Сильный шум	Устройство установлено на неровной и/или неустойчивой поверхности	Установите устройство на ровной и устойчивой поверхности
Слабый шум	Происходит нагрев	Это нормальное явление
Медленная скорость охлаждения	Высокая температура окружающей среды	
Из крана подачи холодной воды не течет вода	Вода внутри устройства замерзла	Установите переключатель охлаждения в положение «Выкл.» не менее чем на 4 часа
Из крана подачи горячей воды не течет вода	Переключатель нагрева установлен в положении «Выкл.»	Установите переключатель нагрева в положение «Вкл.»
	Сработала защита от включения без воды	<ol style="list-style-type: none"> <li>Отключите устройство от сети.</li> <li>С помощью тонкой палочки нажмите кнопку сброса термостата. Она расположена на баке с горячей водой с задней стороны диспенсера.</li> <li>Нажимайте на кнопку подачи горячей воды, пока из крана не потечет вода.</li> <li>Подключите устройство к сети и установите переключатель нагрева в положение «Вкл.»</li> </ol>
Утечка воды	Повреждение внутренних деталей устройства	Обратитесь в авторизованный сервисный центр
Неисправность системы защиты от включения без воды	Нагрев пустого бака для горячей воды	

## Технические характеристики

- Модель: DWD-IT565, DWD-IT565W.
- Торговая марка: DEXP.
- Параметры питания: 220–240 В ~ 50/60 Гц.
- Общая потребляемая мощность: 565 Вт
- Мощность при нагреве: 500 Вт.
- Мощность при охлаждении: 65 Вт.
- Класс защиты от поражения эл. током: I.
- Степень защиты от влаги и пыли: IPX0.
- Тип крепления шнура питания: Y.
- Габариты устройства (Ш × Г × В): 302 × 285 × 965 мм.
- Объем бака для горячей воды: 0,7 л.
- Объем бака для холодной воды: 0,4 л.
- Объем шкафчика для хранения: 14 л.
- Электронное охлаждение.
- Область применения: бытовое.

## Комплектация

- Устройство.
- Винты для крепления.
- Руководство по эксплуатации.

## Правила и условия монтажа, хранения, перевозки (транспортировки), реализации и утилизации

- Правила и условия монтажа устройства описаны в разделе «Установка и фиксация» данного руководства по эксплуатации.
- Хранение устройства должно производиться в упаковке в отапливаемых помещениях у изготовителя и потребителя при температуре воздуха от 5 °С до 40 °С и относительной влажности воздуха не более 80%. В помещениях не должно быть агрессивных примесей (паров кислот, щелочей), вызывающих коррозию.
- Перевозка устройства должна осуществляться в сухой среде.
- Устройство требует бережного обращения, оберегайте его от воздействия пыли, грязи, ударов, влаги, огня и т.д.
- Реализация устройства должна производиться в соответствии с местным законодательством.
- После окончания срока службы изделия его нельзя выбрасывать вместе с обычным бытовым мусором. Вместо этого оно подлежит сдаче на утилизацию в соответствующий пункт приема электрического и электронного оборудования для последующей переработки и утилизации в соответствии с федеральным или местным законодательством. Обеспечивая правильную утилизацию данного продукта, Вы помогаете сберечь природные ресурсы и предотвращаете ущерб для окружающей среды и здоровья людей, который возможен в случае ненадлежащего обращения. Более подробную информацию о пунктах приема и утилизации данного продукта можно получить в местных муниципальных органах или на предприятии по вывозу бытового мусора.
- При обнаружении неисправности устройства следует немедленно обратиться в авторизованный сервисный центр или утилизировать устройство.

## Дополнительная информация

**Изготовитель:** Нинбо Софэйно Инвайро-Сайенс энд Тэкнолоджи Ко., Лтд.  
Шоссе Синьяньсинь 199, Синьпу, г. Цыси, пров. Чжэцзян, Китай.

**Manufacturer:** Ningbo Suofeinuo Enviro-Science & Technology Co., Ltd.  
Xinlianxin Road 199, Xinpu Town, Cixi City, Zhejiang Province, China.

Сделано в Китае.

**Импортер в России / уполномоченное изготовителем лицо:** ООО «ДНС Ритейл».  
690068, Россия, Приморский край, г. Владивосток, проспект 100-летия  
Владивостока, дом 155, корпус 3, офис 5.

**Адрес электронной почты:** dnsretail@mail.dlogistix.com

Товар соответствует требованиям ТР ТС (ЕАЭС).

Спецификации, информация о продукте и его внешний вид могут быть изменены без предварительного уведомления пользователя в целях улучшения качества нашей продукции.

Товар изготовлен (мм.гггг): \_\_\_\_\_ v.3



# Гарантийный талон

SN/IMEI: \_\_\_\_\_

Дата постановки на гарантию: \_\_\_\_\_

Производитель гарантирует бесперебойную работу устройства в течение всего гарантийного срока, а также отсутствие дефектов в материалах и сборке. Гарантийный период исчисляется с момента приобретения изделия и распространяется только на новые продукты.

В гарантийное обслуживание входит бесплатный ремонт или замена элементов, вышедших из строя не по вине потребителя в течение гарантийного срока при условии эксплуатации изделия согласно руководству пользователя. Ремонт или замена элементов производится на территории уполномоченных сервисных центров.

Срок гарантии: 24 мес.

Срок эксплуатации: 36 мес.

Актуальный список сервисных центров по адресу:

<https://www.dns-shop.ru/service-center/>

**Гарантийные обязательства и бесплатное сервисное обслуживание не распространяются на перечисленные ниже принадлежности, входящие в комплектность товара, если их замена не связана с разборкой изделия:**

- Элементы питания (батарейки) для ПДУ (Пульт дистанционного управления).
- Соединительные кабели, антенны и переходники для них, наушники, микрофоны, устройства «HANDS-FREE»; носители информации различных типов, программное обеспечение (ПО) и драйверы, поставляемые в комплекте (включая, но не ограничиваясь ПО, предустановленным на накопитель на жестких магнитных дисках изделия), внешние устройства ввода-вывода и манипуляторы.
- Чехлы, сумки, ремни, шнуры для переноски, монтажные приспособления, инструменты, документацию, прилагаемую к изделию.
- Расходные материалы и детали, подвергающиеся естественному износу.

## **Производитель не несет гарантийных обязательств в следующих случаях:**

- Истек Гарантийный срок.
- Если изделие, предназначенное для личных (бытовых, семейных) нужд, использовалось для осуществления предпринимательской деятельности, а также в иных целях, не соответствующих его прямому назначению.
- Производитель не несет ответственности за возможный материальный, моральный и иной вред, понесенный владельцем изделия и/или третьими лицами, вследствие нарушения требований руководства пользователя при использовании, несоблюдения рекомендаций по установке и обслуживанию изделия, правил подключения (короткие замыкания, возникшие также в результате воздействия несоответствующего сетевого напряжения, как на само изделие, так и на изделия, сопряженные с ним), хранения и транспортировки изделия.
- Все случаи механического повреждения: сколы, трещины, деформации, следы ударов, вмятины, замятия и др., полученные в процессе эксплуатации изделия.
- Имеются следы сторонней модификации, несанкционированного ремонта лицами, не уполномоченными для проведения таких работ. Если дефект вызван изменением конструкции или схемы изделия, подключением внешних устройств, не предусмотренных Производителем, использованием устройства, не имеющего сертификата соответствия согласно местному законодательству.
- Если дефект изделия вызван действием непреодолимой силы (природных стихий, пожаров, наводнений, землетрясений, бытовых факторов и прочих ситуаций, не зависящих от Производителя), либо действиями третьих лиц, которые Производитель не мог предвидеть.
- Дефект вызван попаданием внутрь изделия посторонних предметов, инородных тел, веществ, жидкостей, насекомых или животных, воздействием агрессивных сред, высокой влажности, высоких температур, которые привели к полному или частичному выходу из строя изделия.
- Отсутствует или не соответствует идентификация изделия (серийный номер). Если повреждения (недостатки) вызваны воздействием вредоносного программного обеспечения; установкой, сменой или удалением паролей (кодов), приведшим к отсутствию доступа к программным ресурсам изделия, без возможности их сброса/восстановления, ввиду отсутствия предоставления данной услуги поставщиком ПО.
- Если дефекты работы вызваны несоответствием стандартам или техническим регламентам питающих, кабельных, телекоммуникационных сетей, мощности радиосигнала, в том числе из-за особенностей рельефа и других подобных внешних факторов, использования изделия на границе или вне зоны действия сети.
- Если повреждения вызваны использованием нестандартных (неоригинальных) и/или некачественных (поврежденных) расходных материалов, принадлежностей, запасных частей, элементов питания, носителей информации различных типов (включая CD, DVD диски, карты памяти, SIM-карты, картриджи).
- Если недостатки вызваны получением, установкой и использованием несовместимого контента (мелодии, графика, видео и другие файлы, приложения Java и подобные им программы).
- На ущерб, причиненный другому оборудованию, работающему в сопряжении с данным изделием.

