

Руководство по эксплуатации

Электрочайник
ЕК-03GDWS

DEXP

Содержание

Назначение устройства	3
Меры предосторожности	3
Технические характеристики.....	4
Комплектация	4
Схема устройства	5
Инструкция по эксплуатации.....	5
Чистка и уход.....	6
Правила и условия монтажа, хранения, перевозки (транспортировки), реализации и утилизации	7
Дополнительная информация	8

Уважаемый покупатель!

Благодарим Вас за выбор нашей продукции.

Мы рады предложить Вам изделия и устройства, разработанные и изготовленные в соответствии с высокими требованиями к качеству, функциональности и дизайну. Перед началом эксплуатации внимательно прочитайте данное руководство, в котором содержится важная информация, касающаяся Вашей безопасности, а также рекомендации по правильному использованию продукта и уходу за ним. Позаботьтесь о сохранности настоящего руководства и используйте его в качестве справочного материала при дальнейшей эксплуатации изделия.

Назначение устройства

Чайник предназначен для нагрева воды в бытовых условиях.

Меры предосторожности

- Перед подключением прибора к источнику питания убедитесь, что напряжение Вашей домашней электросети соответствует техническим характеристикам.
- Следите за тем, чтобы шнур питания не перегибался о край столешницы и не касался горячих поверхностей и острых объектов. Обмотайте избыточную длину шнура вокруг специального места хранения в платформе.
- Размещайте устройство на ровной устойчивой поверхности. Не располагайте прибор вблизи источников тепла (обогреватели, батареи отопления и т. д.), горячих поверхностей (электрические или газовые плиты).
- Не включайте чайник без воды либо с недостаточным количеством воды.
- Устройство не предназначено для использования в коммерческих целях.
- Устройство не предназначено для использования детьми и лицами с ограниченными физическими, сенсорными или умственными способностями, кроме случаев, когда над ними осуществляется контроль другими лицами, ответственными за их безопасность. Не позволяйте детям играть с устройством.
- Не погружайте устройство, шнур, вилку в воду и другие жидкости во избежание поражения электрическим током.
- Будьте осторожны при работе с устройством во избежание ожога паром.
- Некоторые части устройства в процессе работы сильно нагреваются. Не касайтесь руками горячих поверхностей, используйте ручку устройства.
- Используйте чайник только с его оригинальной платформой.
- Будьте осторожны и внимательны при использовании чайника рядом с детьми.
- Будьте осторожны при перемещении чайника с горячей водой.
- Устройство разрешается использовать только по назначению и только в бытовых целях, оно не предназначено для промышленного применения.
- Не используйте аксессуары, не рекомендованные производителем, во избежание получения травмы или повреждения устройства.
- Отключайте устройство от сети питания, если оно не используется, а также перед очисткой.
- Перед включением чайника убедитесь, что крышка закрыта. Никогда не нагревайте воду с открытой крышкой.

- Не наливайте в чайник воду сверх положенного объема, так как она может вылиться при закипании. Убедитесь, что уровень воды не превышает максимальную отметку.
- Не используйте устройство с поврежденным шнуром питания или вилкой. С целью замены шнура питания обратитесь в авторизованный сервисный центр.
- Не пытайтесь самостоятельно отремонтировать устройство. При обнаружении любых сбоев в работе прибора немедленно прекратите его эксплуатацию и обратитесь в авторизованный сервисный центр. Ремонт, произведенный неквалифицированным лицом, может привести к особо опасным для пользователя ситуациям.
- Будьте осторожны и внимательны при использовании чайника рядом с детьми.
- Устройство не предназначено для кипячения какой-либо другой жидкости, кроме воды.
- Используйте удлинитель, рассчитанный на потребляемую мощность прибора, с заземлением.
- Не вставляйте какие-либо предметы в отверстия устройства.
- Не используйте устройство вне помещений.
- При отключении устройства от сети питания держитесь рукой за вилку, не тяните за кабель питания.
- Не располагайте работающий прибор рядом с легковоспламеняющимися или взрывоопасными веществами.

Технические характеристики

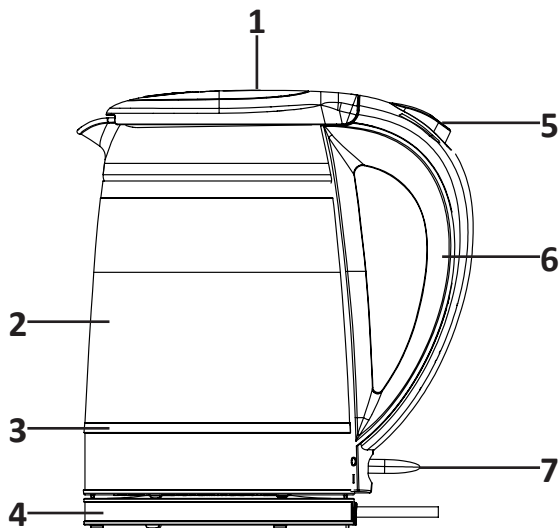
- Модель: EK-03GDWS.
- Торговая марка: DEXP.
- Параметры питания: 220–240 В ~ 50 Гц.
- Мощность: 2000 Вт.
- Объем: 1,7 л.
- Материал корпуса: стекло, сталь.
- Тип крепления шнура: Y.
- Класс защиты от поражения эл. током: I.
- Степень защиты от влаги: IPX.
- Область применения: бытовое.

Комплектация

- Электрочайник.
- Руководство по эксплуатации.

Схема устройства

1. Крышка.
2. Стекланный корпус.
3. Защита для лампы.
4. Платформа.
5. Кнопка открытия крышки.
6. Ручка.
7. Переключатель.



Инструкция по эксплуатации

Перед первым использованием произведите первичную очистку устройства. Наполните чайник водой до максимальной отметки и прокипятите. Слейте воду и повторите это действие еще раз.

1. Чтобы наполнить чайник водой, снимите его с платформы, откройте крышку (1), нажав на кнопку (5). Налейте необходимое количество воды.

ПРИМЕЧАНИЕ:

- Всегда наливайте воду между минимальной (0,5 л) и максимальной (1,7 л) отметками. Слишком малое количество воды может привести к выключению чайника до того, как вода закипит.
 - Не превышайте максимальную отметку во избежание пролития воды при закипании.
2. Закройте крышку. Разместите чайник на платформе. Убедитесь, что чайник устойчиво стоит на платформе.

ПРИМЕЧАНИЕ: перед подключением убедитесь, что крышка плотно закрыта.

3. Нажмите кнопку включения. Дождитесь, когда чайник выключится.

4. Поднимите чайник с платформы и налейте воды.

ПРИМЕЧАНИЕ: будьте осторожны во время наливания воды, поскольку попадание кипятка на кожу может привести к появлению ожогов. Не открывайте крышку, пока чайник горячий.

5. Отключайте устройство от сети после использования.

Функция автоматического выключения при отсутствии воды

В случае если Вы включили устройство, не наполнив его водой, устройство автоматически остановит процесс кипячения. Дайте устройству остыть, прежде чем наполнить его холодной водой для повторного использования.

Чистка и уход

1. Всегда отключайте устройство от сети, прежде чем приступить к его очистке.
2. Никогда не погружайте устройство, шнур питания и его вилку в воду или другие жидкости.
3. Очищайте корпус устройства, используя мягкую влажную ткань с нейтральным чистящим средством. Никогда не используйте химические и абразивные вещества, а также стальные или деревянные приспособления для очистки устройства.
4. Регулярно очищайте фильтр при помощи мягкой влажной ткани. Для облегчения чистки фильтра отсоединяйте его от устройства.
5. Храните устройство в сухом, темном месте. При длительном неиспользовании храните шнур питания в платформе электрочайника.

Удаление накипи

Минеральные примеси в водопроводной воде способствуют образованию накипи на металлических стенках нагревательной колбы. Для продления срока службы устройства и минимизации последствий для здоровья рекомендуем очищать прибор от накипи несколько раз в год в зависимости от жесткости воды. Для этого необходимо использовать растворы исключительно с органическими кислотами в правильной концентрации, такие как:

- Специализированные средства для удаления накипи.
- Раствор из гранулированной лимонной кислоты. Для получения нужной концентрации рекомендуем использовать 4 чайных ложки без горки на 1 литр воды.

Инструкция очищения от накипи с помощью раствора лимонной кислоты: залейте раствор в колбу, доведите до кипения и оставьте остыть до комнатной температуры. При наличии плотного слоя минеральных отложений повторите процедуру. Слейте кислотный раствор, залейте вместо него чистую воду. Доведите ее до кипения и слейте. После проведенной процедуры устройством снова можно пользоваться по назначению.

Для очищения от накипи с помощью специализированного средства обратитесь к его руководству по эксплуатации.

Правила и условия монтажа, хранения, перевозки (транспортировки), реализации и утилизации

- Устройство не требует какого-либо монтажа или постоянной фиксации.
- Хранение устройства должно производиться в упаковке в отапливаемых помещениях у изготовителя и потребителя при температуре воздуха от 5 °С до 40 °С и относительной влажности воздуха не более 80%. В помещениях не должно быть агрессивных примесей (паров кислот, щелочей), вызывающих коррозию.
- Перевозка устройства должна осуществляться в сухой среде.
- Устройство требует бережного обращения, оберегайте его от воздействия пыли, грязи, ударов, влаги, огня и т.д.
- Реализация устройства должна производиться в соответствии с местным законодательством.
- После окончания срока службы изделия его нельзя выбрасывать вместе с обычным бытовым мусором. Вместо этого оно подлежит сдаче на утилизацию в соответствующий пункт приема электрического и электронного оборудования для последующей переработки и утилизации в соответствии с федеральным или местным законодательством. Обеспечивая правильную утилизацию данного продукта, вы помогаете сберечь природные ресурсы и предотвращаете ущерб для окружающей среды и здоровья людей, который возможен в случае ненадлежащего обращения. Более подробную информацию о пунктах приема и утилизации данного продукта можно получить в местных муниципальных органах или на предприятии по вывозу бытового мусора.
- При обнаружении неисправности устройства следует немедленно обратиться в авторизованный сервисный центр или утилизировать устройство.

Дополнительная информация

Изготовитель: ГУАНДУН СИНЬБАО ЭЛЕКТРИКАЛ ЭППЛАЙЕНСИС ХОЛДИНГС КО., ЛТД.
Южное шоссе Чжэнхэ и шоссе Лунчжоу, Лэлю, р-н Шуньдэ, г. Фошань,
пров. Гуандун, Китай.

Manufacturer: GUANGDONG XINBAO ELECTRICAL APPLIANCES HOLDINGS CO., LTD.
SOUTH ZHENGHE ROAD AND LONGZHOU ROAD, LEIJIU TOWN, SHUNDE DISTRICT
FOSHAN CITY, GUANGDONG PROVINCE, P.R.CHINA.

Сделано в Китае.

Импортер в России: ООО "ДНС ЛОДЖИСТИК".

690025, Приморский край, г.о. Владивостокский, г. Владивосток, ул. Фанзавод,
д.1, каб. 15.

Адрес электронной почты: dns-logistic.llc@mail.dlogistix.com

Уполномоченное изготовителем лицо: ООО «Атлас».

690068, Россия, Приморский край, г. Владивосток, проспект 100-летия
Владивостока, дом 155, корпус 3, офис 5.

Адрес электронной почты: atlas.llc@mail.dlogistix.com.

Товар соответствует требованиям ТР ТС (ЕАЭС).

Спецификации, информация о продукте и его внешний вид могут быть изменены без предварительного уведомления пользователя в целях улучшения качества нашей продукции.



Товар изготовлен (мм.гггг): _____ v.4

Гарантийный талон

SN/IMEI: _____

Дата постановки на гарантию: _____

Производитель гарантирует бесперебойную работу устройства в течение всего гарантийного срока, а также отсутствие дефектов в материалах и сборке. Гарантийный период исчисляется с момента приобретения изделия и распространяется только на новые продукты.

В гарантийное обслуживание входит бесплатный ремонт или замена элементов, вышедших из строя не по вине потребителя в течение гарантийного срока при условии эксплуатации изделия согласно руководству пользователя. Ремонт или замена элементов производится на территории уполномоченных сервисных центров.

Срок гарантии: 24 мес.

Срок эксплуатации: 36 мес.

Актуальный список сервисных центров по адресу:

<https://www.dns-shop.ru/service-center/>

Гарантийные обязательства и бесплатное сервисное обслуживание не распространяются на перечисленные ниже принадлежности, входящие в комплектность товара, если их замена не связана с разборкой изделия:

- Элементы питания (батарейки) для ПДУ (Пульт дистанционного управления).
- Соединительные кабели, антенны и переходники для них, наушники, микрофоны, устройства «HANDS-FREE»; носители информации различных типов, программное обеспечение (ПО) и драйверы, поставляемые в комплекте (включая, но не ограничиваясь ПО, предустановленным на накопитель на жестких магнитных дисках изделия), внешние устройства ввода-вывода и манипуляторы.
- Чехлы, сумки, ремни, шнуры для переноски, монтажные приспособления, инструменты, документацию, прилагаемую к изделию.
- Расходные материалы и детали, подвергающиеся естественному износу.



Производитель не несет гарантийных обязательств в следующих случаях:

- Истек Гарантийный срок.
- Если изделие, предназначенное для личных (бытовых, семейных) нужд, использовалось для осуществления предпринимательской деятельности, а также в иных целях, не соответствующих его прямому назначению.
- Производитель не несет ответственности за возможный материальный, моральный и иной вред, понесенный владельцем изделия и/или третьими лицами, вследствие нарушения требований руководства пользователя при использовании, несоблюдения рекомендаций по установке и обслуживанию изделия, правил подключения (короткие замыкания, возникшие также в результате воздействия несоответствующего сетевого напряжения, как на само изделие, так и на изделия, сопряженные с ним), хранении и транспортировки изделия.
- Все случаи механического повреждения: сколы, трещины, деформации, следы ударов, вмятины, замятия и др., полученные в процессе эксплуатации изделия.
- Имеются следы сторонней модификации, несанкционированного ремонта лицами, не уполномоченными для проведения таких работ. Если дефект вызван изменением конструкции или схемы изделия, подключением внешних устройств, не предусмотренных Производителем, использованием устройства, не имеющего сертификата соответствия согласно местному законодательству.
- Если дефект изделия вызван действием непреодолимой силы (природных стихий, пожаров, наводнений, землетрясений, бытовых факторов и прочих ситуаций, не зависящих от Производителя), либо действиями третьих лиц, которые Производитель не мог предвидеть.
- Дефект вызван попаданием внутрь изделия посторонних предметов, инородных тел, веществ, жидкостей, насекомых или животных, воздействием агрессивных сред, высокой влажности, высоких температур, которые привели к полному или частичному выходу из строя изделия.
- Отсутствует или не соответствует идентификация изделия (серийный номер). Если повреждения (недостатки) вызваны воздействием вредоносного программного обеспечения; установкой, сменой или удалением паролей (кодов), приведшим к отсутствию доступа к программным ресурсам изделия, без возможности их сброса/восстановления, ввиду отсутствия предоставления данной услуги поставщиком ПО.
- Если дефекты работы вызваны несоответствием стандартам или техническим регламентам питающих, кабельных, телекоммуникационных сетей, мощности радиосигнала, в том числе из-за особенностей рельефа и других подобных внешних факторов, использования изделия на границе или вне зоны действия сети.
- Если повреждения вызваны использованием нестандартных (неоригинальных) и/или некачественных (поврежденных) расходных материалов, принадлежностей, запасных частей, элементов питания, носителей информации различных типов (включая CD, DVD диски, карты памяти, SIM-карты, картриджи).
- Если недостатки вызваны получением, установкой и использованием несовместимого контента (мелодии, графика, видео и другие файлы, приложения Java и подобные им программы).
- На ущерб, причиненный другому оборудованию, работающему в сопряжении с данным изделием.



