

# Руководство по эксплуатации

---

Электродпечь  
EO-D1635

**DEXP**



# Содержание

Назначение устройства .....	4
Меры предосторожности .....	4
Технические характеристики.....	5
Комплектация .....	5
Схема устройства .....	6
Панель управления .....	7
Перед первым использованием .....	8
Инструкция по эксплуатации.....	8
Вертел для гриля.....	8
Выбор программы по умолчанию .....	9
Выбор пользовательской программы .....	9
Режим ожидания.....	10
<b>Очистка и уход .....</b>	<b>10</b>
<b>Хранение .....</b>	<b>11</b>
<b>Правила и условия монтажа, хранения, перевозки (транспортировки),реализации и утилизации .....</b>	<b>11</b>
<b>Дополнительная информация .....</b>	<b>12</b>

# Уважаемый покупатель!

Благодарим Вас за выбор нашей продукции.

Мы рады предложить Вам изделия и устройства, разработанные и изготовленные в соответствии с высокими требованиями к качеству, функциональности и дизайну. Перед началом эксплуатации внимательно прочитайте данное руководство, в котором содержится важная информация, касающаяся Вашей безопасности, а также рекомендации по правильному использованию продукта и уходу за ним. Позаботьтесь о сохранности настоящего Руководства и используйте его в качестве справочного материала при дальнейшей эксплуатации изделия.

## Назначение устройства

Электродуховка — нагревательный прибор, предназначенный для приготовления пищи.

## Меры предосторожности

- Перед подключением устройства убедитесь, что указанное на нем напряжение соответствует напряжению местной электросети с заземлением.
- Не дотрагивайтесь до горячих элементов и продуктов. Используйте жаростойкие перчатки или держатель.
- Будьте осторожны и внимательны при использовании устройства рядом с детьми.
- Не погружайте устройство, шнур питания и вилку в воду или другие жидкости во избежание поражения электрическим током.
- Следите за тем, чтобы шнур питания не висел на краю поверхности (например, стола). Убедитесь, что шнур не касается горячих поверхностей и острых краев.
- Не используйте устройство при возникновении неисправности или повреждении провода.
- Не пытайтесь самостоятельно ремонтировать устройство. При обнаружении любых сбоев в работе устройства немедленно прекратите его эксплуатацию и обратитесь в авторизованный сервисный центр. Ремонт, произведенный неквалифицированным лицом, может привести к особо опасным для пользователя ситуациям.
- Не располагайте устройство вблизи источников тепла (обогреватели, батареи отопления и т. д.) и горячих поверхностей (электрические или газовые плиты).
- При использовании устройства оставляйте как минимум 10 сантиметров пустого пространства с каждой стороны для нормальной циркуляции воздуха.
- Отключайте устройство от сети питания, если оно не используется и перед очисткой.
- Прежде чем проводить любые манипуляции с устройством дайте ему остыть.
- При отключении устройства от сети питания держитесь рукой за вилку, не тяните за электрошнур.
- Соблюдайте особую осторожность при перемещении, извлечении лотка, решетки или утилизации горячего масла и других горячих жидкостей.
- Устройство предназначено только для домашнего использования.

- Не накрывайте какие-либо части печи металлической фольгой во избежание перегрева.
- Не оставляйте работающее устройство без присмотра.
- Запрещается чистить поверхности устройства металлическими губками, так как они могут повредить прокладки и создать опасность поражения электрическим током.
- Устройство не предназначено для использования детьми и лицами с ограниченными физическими, сенсорными или умственными способностями, кроме случаев, когда над ними осуществляется контроль другими лицами, ответственными за их безопасность. Следите за тем, чтобы дети не играли с устройством.
- Не размещайте какие-либо предметы на устройстве. Держите включенное устройство в стороне от легковоспламеняющихся объектов и материалов.
- Запрещается помещать в печь следующие материалы: картон, пластик, бумагу и т. д.
- Не храните в печи предметы или аксессуары, не рекомендованные производителем.
- Не используйте устройство для целей, отличных от описанных в данном руководстве.

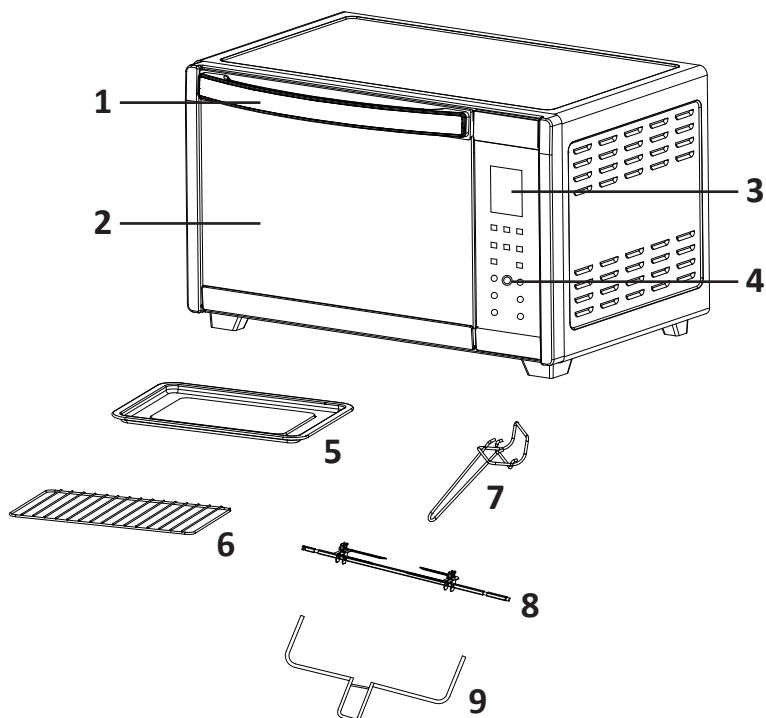
## Технические характеристики

- Модель: EO-D1635.
- Торговая марка: DEXP.
- Объем: 35 л.
- Электропитание: 220–240 В, 50–60 Гц.
- Мощность печи: 1600 Вт.
- Регулировка температуры: от 40 °С до 230 °С.
- Нагревательный элемент: 4 элемента из нержавеющей стали.
- Таймер: до 180 минут.
- Покрытие камеры: антипригарное.
- Класс защиты от поражения эл. током: I.
- Тип крепления шнура питания: Y.
- Длина шнура питания: 90 см.
- Степень защиты от влаги и пыли: IPX0.
- Область применения: бытовое.
- Аксессуары: противень, решетка, держатель для противня, вертел, поддон для крошек.

## Комплектация

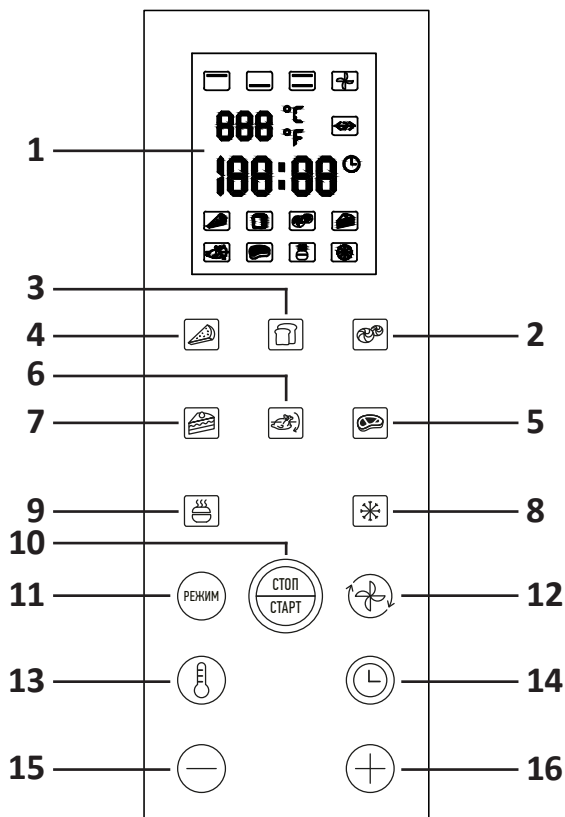
- Устройство.
- Противень.
- Решетка.
- Держатель для противня.
- Вертел.
- Поддон для крошек.
- Руководство по эксплуатации.

## Схема устройства



1. Ручка дверцы.
2. Стекло дверца.
3. Дисплей.
4. Панель управления.
5. Противень.
6. Решетка.
7. Держатель для противня.
8. Вертел.
9. Держатель вертела.

# Панель управления



1. Дисплей.
2. Кнопка программы «Печенье».
3. Кнопка программы «Тосты».
4. Кнопка программы «Пицца».
5. Кнопка программы «Стейк».
6. Кнопка программы «Курица гриль».
7. Кнопка программы «Десерт».
8. Кнопка программы «Разморозка».
9. Кнопка программы «Подогрев».
10. Кнопка «Стоп/Старт».
11. Кнопка выбора режима работы нагревательных элементов.
12. Кнопка конвекции.
13. Кнопка регулировки температуры.
14. Кнопка регулировки времени.
15. Кнопка уменьшения времени/температуры.
16. Кнопка увеличения времени/температуры.

## Перед первым использованием

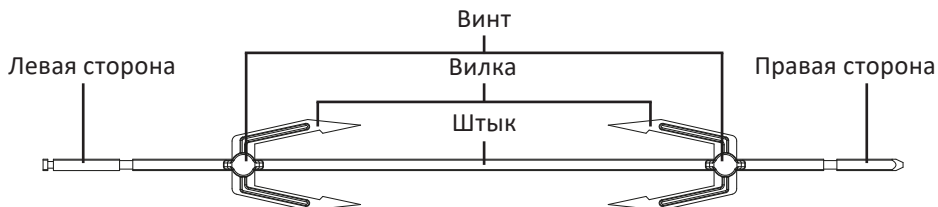
1. Перед первым использованием устройства убедитесь, что весь упаковочный материал снят и наклейки удалены.
2. Извлеките все аксессуары из полости устройства. Промойте все аксессуары в теплой мыльной воде или посудомоечной машине.
3. Тщательно высушите все аксессуары перед установкой в печь.
4. Подключите устройство к электросети.
5. Ничего не загружая в печь, включите ее и установите максимальную температуру. Оставьте устройство работать в течение 15 минут. При первом включении новые нагревательные элементы могут выделять специфический запах и небольшое количество дыма. Это нормальное явление и не является признаком неисправности.


## Инструкция по эксплуатации

**Внимание:** устройство и продукты в процессе приготовления сильно нагреваются. Будьте осторожны во избежание получения ожогов.

### Вертел для гриля

1. Наденьте одну вилку на штык вертела так, чтобы она была обращена к центру, и затяните винт.
2. Насадите на штык вертела мясо, которое необходимо приготовить. Наденьте вторую вилку на другой конец вертела так, чтобы она была обращена к мясу.
3. Поставьте форму для запекания так, чтобы она располагалась по центру вертела. Убедитесь, что вилки надежно закрепляют мясо на вертеле, и затяните винты.



4. Вставьте квадратный конец вертела в муфту привода, расположенную на правой стенке духовки. Убедитесь, что он полностью входит внутрь, чтобы другой конец вертела с пазом мог легко лечь на опору, расположенную на левой стенке духовки.
5. Всегда устанавливайте противень на дно печи, чтобы избежать стойких загрязнений.
6. Включите печь. Нажмите кнопку , чтобы выбрать предустановленную программу «Курица гриль», затем нажмите кнопку «Стоп/Старт», чтобы начать приготовление.
7. По окончании работы программы раздастся пять звуковых сигналов, означающих, что блюдо готово к извлечению из печи.
8. Отключите устройство от сети. Достаньте вертел из печи и выложите на жаропрочную поверхность.

## Выбор программы по умолчанию

При включении питания на дисплее загорится время «0:00» на синем фоне.

1. Нажмите на кнопку желаемой программы из указанных ниже, и нажмите кнопку «Стоп/Старт» для начала работы.
2. При повторном нажатии кнопки «Стоп/Старт» работа печи приостановится, а фон кнопки начнет мигать.
3. При повторном нажатии кнопки «Стоп/Старт» печь возобновит работу.
4. Зажмите кнопку «Стоп/Старт» на 3 секунды, чтобы отменить программу.

Программа	Время по умолчанию	Температура по умолчанию	Настройка времени	Настройка температуры	Режим
	25 мин	200 °C	+	+	Верхние и нижние нагрев. элем., конвекция, лампочка
	-	230 °C	1–5 степень прожарки	-	Верхние и нижние нагрев. элем., лампочка
	20 мин	170 °C	+	-	Верхние и нижние нагрев. элем., лампочка
	60 мин	140 °C	+	+	Верхние и нижние нагрев. элем., лампочка
	45 мин	230 °C	+	-	Верхние и нижние нагрев. элем., конвекция, вертел, лампочка
	20 мин	200 °C	+	+	Верхние и нижние нагрев. элем., конвекция, лампочка
	60 мин	80 °C	+	-	Нижние нагрев. элем., лампочка
	120 мин	40 °C	+	-	Верхние и нижние нагрев. элем., конвекция, лампочка

## Выбор пользовательской программы

При включении питания на дисплее загорится время «0:00» на синем фоне.

1. Нажмите кнопку выбора режима, чтобы выбрать режим работы нагревательных элементов. Время по умолчанию составляет 30 минут, температура по умолчанию — 150 °C.
2. Нажмите кнопку конвекции для выбора функции конвекции, нажмите еще раз для ее отмены. Эта кнопка работает только при нажатой кнопке выбора режима.
3. Нажмите кнопку регулировки температуры для установки желаемой температуры, затем нажимайте кнопки «+» и «-» для настройки температуры; шаг составляет 5 °C за одно нажатие; если зажать кнопки «+» и «-» на 2 секунды, станет доступен режим быстрой настройки со скоростью 2 единицы в секунду. Диапазон настройки составляет 40–230 °C.
4. Нажмите кнопку регулировки времени для установки желаемого времени приготовления, затем нажимайте кнопки «+» и «-» для настройки времени; шаг составляет 1 минуту за одно нажатие, если установленное время меньше 30 минут, и 5 минут, если установленное время больше 30 минут;

если зажать кнопки «+» и «-» на 2 секунды, станет доступен режим быстрой настройки со скоростью 2 единицы в секунду. Диапазон настройки составляет 0–180 минут.

5. После настройки всех параметров нажмите кнопку «Стоп/Старт» для начала работы.
6. При повторном нажатии кнопки «Стоп/Старт» работа печи приостановится, а фон кнопки начнет мигать.
7. При повторном нажатии кнопки «Стоп/Старт» печь возобновит работу.
8. Зажмите кнопку «Стоп/Старт» на 3 секунды, чтобы отменить программу.

## Режим ожидания

При включении питания на дисплее загорится время «0:00» на синем фоне.

1. Печь автоматически перейдет в режим ожидания. Раз в секунду на дисплее будет мигать символ «:».
2. В спящем режиме нажмите любую кнопку, чтобы перевести печь в режим ожидания, при этом загорится лампочка, которая автоматически погаснет через 60 секунд, если не будет произведено никаких действий.
3. В режиме ожидания нажмите любую кнопку программы или кнопку выбора режима для перехода в рабочий режим.
4. В спящем режиме при нажатии кнопок регулировки температуры или времени, кнопок «+» и «-» загорается только дисплей, звуковые сигналы и прочие функции недоступны.

## Очистка и уход

**Внимание:** важно очищать устройство после каждого использования, чтобы предотвратить накопление жира и избежать появления неприятных запахов.

1. Перед очисткой отключите устройство от сети и дайте ему полностью остыть.
2. Извлеките все аксессуары из полости печи и очистите их в теплой мыльной воде или посудомоечной машине.
3. Очистите внутреннюю поверхность устройства влажной тканью, а затем вытрите насухо.
4. Очистите корпус устройства влажной тканью.
5. Перед использованием устройства убедитесь, что печь и аксессуары полностью сухие.

### Примечания:

- Не погружайте устройство в воду или другие жидкости.
- Не используйте абразивные чистящие средства, химикаты или металлические губки во избежание повреждения поверхности устройства.
- Данное устройство не содержит элементов, обслуживаемых пользователем. В случае возникновения сбоев в работе устройства обратитесь в авторизованный сервисный центр.

## Хранение

- Прежде чем поместить на хранение, всегда отключайте устройство и дайте ему полностью остыть.
- Очистите устройство и все аксессуары.
- Если устройство не будет использоваться в течение длительного периода времени, положите его в оригинальную упаковку и храните в сухом проветриваемом месте.
- Не обматывайте шнур питания вокруг устройства.

## Правила и условия монтажа, хранения, перевозки (транспортировки), реализации и утилизации

- Устройство не требует какого-либо монтажа или постоянной фиксации.
- Хранение устройства должно производиться в упаковке в отапливаемых помещениях у изготовителя и потребителя при температуре воздуха от 5 °C до 40 °C и относительной влажности воздуха не более 80%. В помещениях не должно быть агрессивных примесей (паров кислот, щелочей), вызывающих коррозию.
- Перевозка устройства должна осуществляться в сухой среде.
- Устройство требует бережного обращения, оберегайте его от воздействия пыли, грязи, ударов, влаги, огня и т. д.
- Реализация устройства должна производиться в соответствии с местным законодательством.
- При обнаружении неисправности устройства следует немедленно обратиться в авторизованный сервисный центр или утилизировать устройство.
- После окончания срока службы изделия его нельзя выбрасывать вместе с обычным бытовым мусором. Вместо этого оно подлежит сдаче на утилизацию в соответствующий пункт приема электрического и электронного оборудования для последующей переработки и утилизации в соответствии с федеральным или местным законодательством. Обеспечивая правильную утилизацию данного продукта, Вы помогаете сберечь природные ресурсы и предотвращаете ущерб для окружающей среды и здоровья людей, который возможен в случае ненадлежащего обращения. Более подробную информацию о пунктах приема и утилизации данного продукта можно получить в местных муниципальных органах или на предприятии по вывозу бытового мусора.

## Дополнительная информация

**Manufacturer:** Foshan Sanshui Dongnan Electric Appliance Co., Ltd.  
No.28, Jin'gang Rd., Xi'nan Town, Sanshui Area, Foshan City, Guangdong, China.

**Изготовитель:** Фошань Сانشуй Дуннань Электрик Эпплайнс Ко., Лтд.  
№28, шоссе Цзиньган, Синань, зона Сانشуй, г. Фошань, пров. Гуандун, Китай.

Сделано в Китае.

**Импортер в России:** ООО «ДНС Ритейл».  
690068, Россия, Приморский край, г. Владивосток, проспект 100-летия  
Владивостока, дом 155, корпус 3, офис 5.  
**Адрес электронной почты:** dnsretail@mail.dlogistix.com

**Уполномоченное изготовителем лицо:** ООО «Атлас».  
690068, Россия, Приморский край, г. Владивосток, проспект 100-летия  
Владивостока, дом 155, корпус 3, офис 5.  
**Адрес электронной почты:** atlas.llc@mail.dlogistix.com

Товар соответствует требованиям ТР ТС (ЕАЭС).

Спецификации, информация о продукте и его внешний вид могут быть изменены без предварительного уведомления пользователя в целях улучшения качества нашей продукции.



Товар изготовлен (мм.гггг.): \_\_\_\_\_ V.4

# Гарантийный талон

SN/IMEI:

## Дата постановки на гарантию:

Производитель гарантирует бесперебойную работу устройства в течение всего гарантийного срока, а также отсутствие дефектов в материалах и сборке. Гарантийный период исчисляется с момента приобретения изделия и распространяется только на новые продукты.

В гарантийное обслуживание входит бесплатный ремонт или замена элементов, вышедших из строя не по вине потребителя в течение гарантийного срока при условии эксплуатации изделия согласно руководству пользователя. Ремонт или замена элементов производится на территории уполномоченных сервисных центров.

Срок гарантии: 24 месяца.

Срок эксплуатации: 36 месяцев.

Актуальный список сервисных центров по адресу:

<https://www.dns-shop.ru/service-center/>

**Гарантийные обязательства и бесплатное сервисное обслуживание не распространяются на перечисленные ниже принадлежности, входящие в комплектность товара, если их замена не связана с разборкой изделия:**

- Элементы питания (батарейки) для ПДУ (Пульт дистанционного управления).
- Соединительные кабели, антенны и переходники для них, наушники, микрофоны, устройства «HANDS-FREE»; носители информации различных типов, программное обеспечение (ПО) и драйверы, поставляемые в комплекте (включая, но не ограничиваясь ПО, предустановленным на накопитель на жестких магнитных дисках изделия), внешние устройства ввода-вывода и манипуляторы.
- Чехлы, сумки, ремни, шнуры для переноски, монтажные приспособления, инструменты, документацию, прилагаемую к изделию.
- Расходные материалы и детали, подвергающиеся естественному износу.



## Производитель не несет гарантийных обязательств в следующих случаях:

- Истек Гарантийный срок.
- Если изделие, предназначенное для личных (бытовых, семейных) нужд, использовалось для осуществления предпринимательской деятельности, а также в иных целях, не соответствующих его прямому назначению.
- Производитель не несет ответственности за возможный материальный, моральный и иной вред, понесенный владельцем изделия и/или третьими лицами, вследствие нарушения требований пользователя при использовании, несоблюдения рекомендаций по установке и обслуживанию изделия, правил подключения (короткие замыкания, возникшие также в результате воздействия несоответствующего сетевого напряжения, как на само изделие, так и на изделия, сопряженные с ним), хранении и транспортировки изделия.
- Все случаи механического повреждения: сколы, трещины, деформации, следы ударов, вмятины, замятия и др., полученные в процессе эксплуатации изделия.
- Имеются следы сторонней модификации, несанкционированного ремонта лицами, не уполномоченными для проведения таких работ. Если дефект вызван изменением конструкции или схемы изделия, подключением внешних устройств, не предусмотренных Производителем, использованием устройства, не имеющего сертификата соответствия согласно законодательству Российской Федерации.
- Если дефект изделия вызван действием непреодолимой силы (природных стихий, пожаров, наводнений, землетрясений, бытовых факторов и прочих ситуаций, не зависящих от Производителя), либо действиями третьих лиц, которые Производитель не мог предвидеть.
- Дефект вызван попаданием внутрь изделия посторонних предметов, инородных тел, веществ, жидкостей, насекомых или животных, воздействием агрессивных сред, высокой влажности, высоких температур, которые привели к полному или частичному выходу из строя изделия.
- Отсутствует или не соответствует идентификация изделия (серийный номер). Если повреждения (недостатки) вызваны воздействием вредоносного программного обеспечения; установкой, сменой или удалением паролей (кодов), приведшим к отсутствию доступа к программным ресурсам изделия, без возможности их сброса/восстановления, ввиду отсутствия предоставления данной услуги поставщиком ПО.
- Если дефекты работы вызваны несоответствием стандартам или техническим регламентам питающих, кабельных, телекоммуникационных сетей, мощности радиосигнала, в том числе из-за особенностей рельефа и других подобных внешних факторов, использования изделия на границе или вне зоны действия сети.
- Если повреждения вызваны использованием нестандартных (неоригинальных) и/или некачественных (поврежденных) расходных материалов, принадлежностей, запасных частей, элементов питания, носителей информации различных типов (включая CD, DVD диски, карты памяти, SIM-карты, картриджи).
- Если недостатки вызваны получением, установкой и использованием несовместимого контента (мелодии, графика, видео и другие файлы, приложения Java и подобные им программы).
- На ущерб, причиненный другому оборудованию, работающему в сопряжении с данным изделием.





