

Руководство по эксплуатации

Микроволновая печь
MW20-B02E

DEXP

Содержание

Назначение устройства	4
Меры предосторожности	4
Важные инструкции по безопасности	4
Радиопомехи	6
Технические характеристики	6
Комплектация	6
Схема устройства	7
Заземление устройства	7
Рекомендации по установке	8
Установка вращающегося поддона	9
Рекомендации по использованию посуды в печи	10
Посуда и аксессуары, подходящие для использования в микроволновой печи	10
Посуда и аксессуары, не подходящие для использования в микроволновой печи	11
Проверка посуды	11
Эксплуатация	12
Панель управления	12
Часы	13
Таймер	13
Приготовление с помощью микроволн	13
Быстрое приготовление	14
Разморозка	14
Приготовление в два этапа	14
Автопрограммы.....	15
Режим ЭКО	15
Функция блокировки панели управления	15
Функция памяти	16
Отключение звука	16
Очистка и уход	17
Возможные проблемы и их решения	17
Правила и условия монтажа, хранения, перевозки (транспортировки), реализации и утилизации	18
Дополнительная информация	19

Уважаемый покупатель!

Благодарим Вас за выбор нашей продукции.

Мы рады предложить Вам изделия и устройства, разработанные и изготовленные в соответствии с высокими требованиями к качеству, функциональности и дизайну. Перед началом эксплуатации внимательно прочитайте данное руководство, в котором содержится важная информация, касающаяся Вашей безопасности, а также рекомендации по правильному использованию продукта и уходу за ним. Позаботьтесь о сохранности настоящего руководства и используйте его в качестве справочного материала при дальнейшей эксплуатации изделия.

Назначение устройства

Микроволновая печь предназначена для приготовления, а также разогрева готовых продуктов питания и блюд.

Меры предосторожности

- Внимательно прочтите данное руководство перед началом использования устройства и сохраните его для дальнейших обращений.
- Не используйте печь с открытой дверцей во избежание получения вредного микроволнового воздействия, повреждения устройства и снижения эффективности его работы.
- Не помещайте никакие предметы между передней стороной печи и дверцей, не позволяйте грязи и чистящим средствам накапливаться на уплотнительных поверхностях.
- При обнаружении любых повреждений устройства немедленно прекратите его использование. Чрезвычайно важно следить за исправностью дверцы и замка, петель и защелок, а также за целостностью дверных уплотнителей и любых других уплотнительных поверхностей.

Важные инструкции по безопасности

Внимание! Соблюдение данных правил поможет избежать удара электрическим током, пожара, ожогов, а также другого возможного вреда для имущества и здоровья людей.

- Используйте микроволновую печь исключительно для целей, обозначенных в данном руководстве.
- Микроволновая печь предназначена для разогрева продуктов и напитков. Сушка в ней одежды, а также подогрев грелок, шлепанцев, губок, влажной ткани и подобных предметов может привести к риску повреждения, воспламенения или пожара. Также не используйте устройство для хранения воспламеняющихся материалов.
- Не используйте аксессуары, не рекомендованные производителем.
- Не используйте устройство вне помещения.
- Устройство не предназначено для использования детьми и лицами с ограниченными физическими, сенсорными или умственными способностями, кроме случаев, когда над ними осуществляется контроль другими лицами, ответственными за их безопасность. Не позволяйте детям играть с устройством.

- Данное устройство предназначено для использования в бытовых и других похожих условиях, например: в кухнях для персонала в магазинах, офисах и в других рабочих помещениях; в жилых домах на фермах, отелях, мотелях и в других жилых помещениях; в мини-гостиницах (типа «ночлег и завтрак»); в общественном питании.
- Устройство не предназначено для управления с помощью внешнего таймера или отдельной системы дистанционного управления.
- Не пользуйтесь устройством, если оно было повреждено (от падения, удара или каким-либо другим образом), был поврежден шнур питания или его вилка, а также при обнаружении любых сбоев функционирования устройства. При обнаружении сбоев в работе устройства либо внешних или внутренних повреждений незамедлительно прекратите его использование и обратитесь в авторизованный сервисный центр.

Внимание! Любое техническое обслуживание и ремонт могут быть выполнены исключительно квалифицированным персоналом. Не пытайтесь разбирать устройство самостоятельно, поскольку это может быть опасно для жизни, а также лишит Вас права на бесплатное гарантийное обслуживание.

- Не включайте устройство, когда рабочая камера пуста (внутри нет продуктов питания), это может привести к его выходу из строя.
- Не оставляйте включенное устройство без присмотра.
- Кулинарный термометр не подходит для использования в микроволновой печи.
- Не жарьте продукты в микроволновой печи. Горячее масло может повредить устройство, посуду, а также представляет опасность серьезных ожогов кожи.
- Некоторые части устройства сильно нагреваются в процессе его работы. Соблюдайте осторожность, чтобы не обжечься о горячие поверхности.
- Посуда, в которой разогреваются продукты, также может ощутимо нагреваться. При извлечении блюд беритесь за специальные ручки (если таковые имеются) либо используйте прихватку (не входит в комплект).
- Перед употреблением приготовленных блюд и напитков подождите 1 минуту, а затем перемешайте продукты для равномерного распределения тепла.
- Во избежание ожогов необходимо тщательно размешивать или взбалтывать содержимое бутылочек и баночек для кормления детей после разогрева в микроволновой печи, прежде чем давать его детям.
- Разогрев напитков в микроволновой печи может привести к их внезапному вскипанию.
- При необходимости приготовления продуктов в пластиковой или бумажной упаковке убедитесь, что данная конкретная упаковка рассчитана на использование в микроволновой печи. Во время приготовления продуктов в пластиковой или бумажной упаковке внимательно следите за процессом приготовления во избежание возгорания.
- Перед помещением продуктов в бумажной упаковке внутрь печи убедитесь, что Вы сняли все перевязочные нити.
- При возникновении дыма или характерного запаха незамедлительно выключите печь и отсоедините ее от розетки. Держите дверцу закрытой, чтобы предотвратить усиление пламени (если оно имеется внутри).
- Не ставьте и не кладите на устройство какие-либо предметы.
- Будьте осторожны во время приготовления блюд с использованием алкоголя, т.к. спирт испаряется при высоких температурах и может воспламениться. Не нагревайте спирт в неразбавленном виде.
- Не разогревайте жидкости в закрытых контейнерах, а также яйца в скорлупе, так как они могут взорваться.

- Не готовьте и не разогревайте приготавливаемые продукты слишком долго во избежание возгорания.
- Не используйте устройство в качестве контейнера для хранения. Не оставляйте бумагу, посуду, продукты питания и прочие предметы внутри устройства, когда оно не используется.
- Не прикасайтесь к устройству, электрической вилке и/или шнуру питания мокрыми руками.
- Не пользуйтесь устройством в случае неисправности предохранительного выключателя.
- Отключайте устройство от сети питания, если оно не используется, а также перед чисткой, в случае обнаружения неисправности и во время грозы.

Радиопомехи

Работа устройства может стать причиной помех в работе радиоприемников, телевизоров и других подобных приборов. Эти нарушения можно устранить или уменьшить с помощью следующих мер:

- Очистите дверцу и поверхности уплотнений микроволновой печи.
- Устанавливайте радиоприемники, телевизоры и т.п. как можно дальше от микроволновой печи.
- Подключайте печь и другие электроприборы к разным розеткам.
- Используйте для приемника антенну, установленную надлежащим образом.

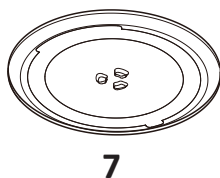
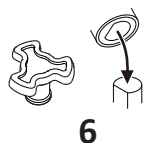
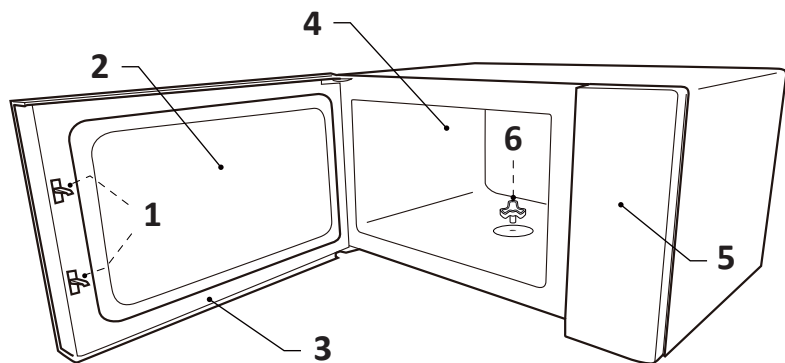
Технические характеристики

- Модель: MW20-B02E.
- Торговая марка: DEXP.
- Параметры сети: 220–240 В ~ 50 Гц.
- Класс защиты от поражения эл. током: I.
- Потребляемая мощность: 1050 Вт.
- Выходная мощность: 700 Вт.
- Частота магнетрона: 2450 МГц.
- Внутренний объем: 20 л.
- Диаметр поддона: 25,5 см.
- Габариты устройства (Ш × В × Г): 327 × 440 × 259 мм.
- Вес нетто: 10,05 кг.
- Степень защиты от влаги: IPX0.
- Тип крепления шнура питания: Y.
- Область применения: бытовое.

Комплектация

- Устройство.
- Стеклокерамический поддон.
- Кольцо для вращения поддона.
- Коплер.
- Руководство по эксплуатации.

Схема устройства



1. Система блокировки дверцы.
2. Смотровое окно.
3. Дверца.
4. Рабочая камера.
5. Панель управления.
6. Коплер.
7. Стеклоанный поддон.
8. Кольцо для вращения поддона.

Заземление устройства

Данное устройство требует заземления и оснащено специальным заземляющим кабелем питания и штекером. Необходимо подключать устройство к корректно установленной и заземленной розетке, технические характеристики которой совпадают с характеристиками устройства. В случае короткого замыкания заземление уменьшает риск удара электрическим током с помощью отводящего провода.

Внимание!

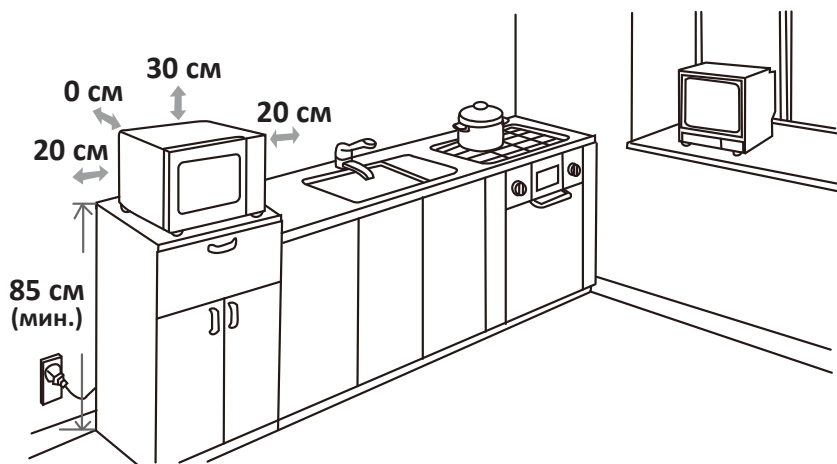
- Некорректное использование заземляющей вилки может привести к поражению электрическим током.
- Если у Вас возникли вопросы о корректном заземлении, обратитесь к сертифицированному электрику.

Рекомендации по установке

- Удалите весь упаковочный материал из внутренней камеры и с внешней поверхности устройства. Храните любые элементы упаковки вне досягаемости детей во избежание угрозы удушья.
- Осмотрите устройство на наличие внешних повреждений, таких как:
 - смещение дверцы;
 - повреждение дверцы;
 - вмятины или отверстия на стекле дверцы или дисплея;
 - вмятины внутри рабочей камеры.

Не устанавливайте печь, если она повреждена — незамедлительно обратитесь по месту приобретения устройства.

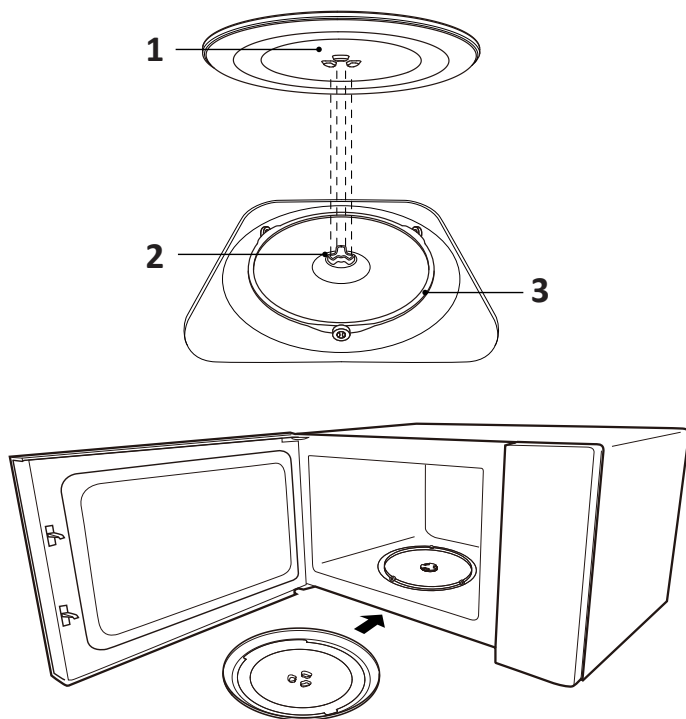
- Устройство должно быть установлено вдали от источников большого количества тепла, пара и горючих веществ.
- Поместите устройство как можно дальше от радио и телевизора. Работа микроволновой печи может вызвать помехи в их работе.
- Устанавливайте печь вне зоны досягаемости детей.
- Устройство не предназначено для встраивания в стену или шкаф.
- Установка микроволновой печи в нестационарных местах (например, на кораблях) может проводиться только специалистами с соблюдением всех условий безопасной эксплуатации данного устройства.
- Не демонтируйте ножки с нижней стороны устройства.
- Не перекрывайте отверстия на устройстве и не блокируйте их.
- Установите устройство на ровной стабильной поверхности. Убедитесь, что выбранная поверхность выдержит его вес. Место установки должно находиться на высоте не менее 85 см от уровня пола.
- Убедитесь, что вокруг устройства достаточно свободного места для циркуляции воздуха.
- Устройство может быть размещено вплотную к стене. Над ним необходимо обеспечить свободное пространство не менее 30 см, а по бокам расстояние до других стен или устройств должно составлять не менее 20 см.



Установка вращающегося поддона

Перед первым использованием удалите с устройства все упаковочные элементы. Очистите рабочую камеру устройства, а также все комплектующие, как описано в разделе «Очистка и уход». После этого установите части вращающегося механизма поддона на место.

1. Вставьте коплер (2) в отверстие на дне рабочей камеры.
2. Установите кольцо вращения поддона (3) в соответствующее углубление.
3. Установите стеклянный поддон (1) на кольцо таким образом, чтобы изогнутые выступы на его дне совпадали с углублениями на коплере.
4. Убедитесь, что поддон зафиксирован и свободно поворачивается.



Примечания

- Никогда не используйте микроволновую печь без корректно установленного поддона.
- Поддон может вращаться как по часовой, так и против часовой стрелки.
- Никогда не располагайте стеклянный поддон вверх дном. При установке убедитесь, что его ничто не блокирует.
- Все продукты и контейнеры с продуктами, помещаемые в печь, должны ставиться только на поддон.
- Если стеклянный поддон или кольцо для вращения поддона повреждены, обратитесь в сервисный центр.

Рекомендации по использованию посуды в печи

Используйте только такую посуду, которая предназначена для микроволновой печи. Использование неподходящей посуды может повлечь за собой повреждение печи, а также нанести вред Вашему здоровью.

Посуда и аксессуары, подходящие для использования в микроволновой печи

Посуда и аксессуары	Примечание
Блюдо для поджаривания	Следуйте инструкциям производителя. Нижняя часть блюда для поджаривания должна быть выше вращающегося круга не менее чем на 5 мм. Неправильное использование может привести к поломке вращающегося круга
Столовая посуда	Только безопасная для использования в микроволновке посуда. Следуйте инструкциям производителя. Не используйте посуду с отбитыми краями или трещинами
Стеклянные банки	Всегда снимайте крышку. Используйте только для нагрева еды до теплого состояния. Большинство стеклянных банок — нетермостойкие и могут лопнуть
Стеклянная посуда	Только термостойкая стеклянная посуда для печи. Убедитесь, что на ней нет никакой металлической отделки. Не используйте блюда с отбитыми краями или трещинами
Пакеты для приготовления пищи в печи	Следуйте инструкциям производителя. Не закрывайте пакеты с помощью металлических затяжек. Сделайте надрезы, чтобы выходил пар
Бумажные тарелки и стаканы	Используйте их только для краткосрочного приготовления/разогрева продуктов. Не оставляйте печь без присмотра во время приготовления
Бумажные полотенца	Используйте, чтобы накрывать еду для подогревания и поглощения жира. Используйте под присмотром и только для краткосрочного приготовления
Пергаментная бумага	Используйте в качестве обертки для предотвращения разбрызгивания или для пропаривания
Пластик	Только безопасный для использования в микроволновой печи. Следуйте инструкциям производителя. Должен иметь маркировку «Безопасен для использования в микроволновой печи». Некоторые пластиковые емкости размягчаются, так как еда внутри них нагревается. «Пакеты для варки» и плотно закрытые полиэтиленовые пакеты нужно разрезать или протыкать для создания вентиляции, как предусмотрено для этих пакетов
Пищевая пленка	Только безопасная для использования в микроволновке. Накрывайте ей еду во время приготовления, чтобы в блюде сохранялась влага

Посуда и аксессуары	Примечание
Термометры	Только безопасные для использования в микроволновке (термометры для мяса и леденцов)
Вощеная бумага	Используйте в качестве обертки для предотвращения разбрызгивания или для сохранения влаги

Посуда и аксессуары, не подходящие для использования в микроволновой печи

Посуда и аксессуары	Примечание
Алюминиевый поднос	Металл экранирует еду от микроволнового излучения. Может вызвать образование электрической дуги и воспламенение в печи
Картонная упаковка с металлической ручкой	
Металлическая посуда или посуда с металлической отделкой	
Металлические зажимы для пакетов	
Бумажные пакеты	Могут вызвать воспламенение в печи
Пенопласт	Может расплавиться или загрязнить внутреннюю поверхность под воздействием высокой температуры
Древесина	Древесина высыхает, когда используется в микроволновой печи, и может потрескаться или расколоться

Проверка посуды

Смотрите пояснения в разделе «Посуда и аксессуары, подходящие для использования в микроволновой печи». Если сомневаетесь, можете проверить посуду, выполнив процедуру, описанную ниже:

1. Налейте в сосуд, безопасный для использования в печи, 1 чашку холодной воды (250 мл) и поставьте в печь вместе с проверяемой посудой.
2. Грейте на максимальной мощности в течение 1 минуты.
3. Тщательно пощупайте пустую посуду. Если она теплая, не используйте ее в микроволновой печи.
4. Не превышайте время нагрева в 1 минуту.

Эксплуатация

Панель управления



Часы

1. Нажмите кнопку «ЧАСЫ» — на дисплее отобразится «00:00».
2. Установите время с помощью кнопок с цифрами на панели. Например, если требуется выставить время «12:31», нажмите поочередно «1», «2», «3», «1».
3. Еще раз нажмите кнопку «ЧАСЫ» для подтверждения.

Примечания

- Время выставляется только в 24-часовом формате.
- Часы должны быть выставлены вручную, иначе они не будут работать.
- Нажатие кнопки «ЧАСЫ» в процессе приготовления отобразит на дисплее текущее время на 3 секунды (если оно установлено).

Таймер

1. Нажмите кнопку «ТАЙМЕР» — на дисплее отобразится «00:00».
2. Установите время с помощью кнопок с цифрами на панели. Максимальное значение таймера — «99:99».
3. Нажмите кнопку «Старт/+30 сек» для подтверждения. Таймер начнет обратный отсчет.

Приготовление с помощью микроволн

1. Нажмите кнопку «ВРЕМЯ ПРИГОТОВЛЕНИЯ» — на дисплее отобразится «00:00».
2. Установите время с помощью кнопок с цифрами на панели. Максимальное значение — «99:99».
3. Нажмите кнопку «МОЩНОСТЬ» — на дисплее отобразится «PL10». Чтобы отрегулировать мощность, нажмите на кнопку с цифрой, соответствующей желаемому уровню (например, если требуется установить мощность 90%, нажмите «9», если 0% — «0»). Всего доступно 11 уровней:

Мощность (%)	100	90	80	70	60	50	40	30	20	10	0
Обозначение	PL10	PL9	PL8	PL7	PL6	PL5	PL4	PL3	PL2	PL1	PL0

4. Нажмите на кнопку «Старт/+ 30 сек», чтобы начать приготовление.

Примечания

- Если в процессе настройки Вы нажмете кнопку «Стоп/Сброс» или не будете совершать никаких действий в течение 1 минуты, выбранные параметры будут сброшены.
- При выборе значения мощности «PL0» печь не нагревается — работает только вентилятор. Вы можете воспользоваться данной опцией для охлаждения рабочей камеры и устранения посторонних запахов.
- Уровень мощности можно регулировать прямо в процессе приготовления. Нажмите на кнопку «МОЩНОСТЬ» — индикатор текущего уровня отобразится на дисплее и будет гореть 3 секунды. Введите новое значение с помощью цифровых кнопок, и изменение будет применено.

Быстрое приготовление

- Нажатие на кнопку «Старт/+30 сек» в режиме ожидания запускает приготовление на максимальной мощности (PL10) в течение 30 секунд. Каждое последующее нажатие на данную кнопку увеличивает время приготовления еще на 30 секунд, вплоть до максимального значения «99:99».
- Вы также можете нажать на любую цифровую кнопку от 1 до 6, чтобы задать время приготовления от 1 до 6 минут и затем, при необходимости, увеличить это время нажатием на кнопку «Старт/+30 сек».

Примечание: в режимах приготовления с помощью микроволн (кроме автоматическому), а также в режиме разморозки по весу нажатие на кнопку «Старт/+30 сек» также увеличивает время работы текущей программы.

Разморозка

По весу

1. Нажмите кнопку «РАЗМОРОЗКА ПО ВЕСУ» — на дисплее отобразится «dEF1».
2. С помощью цифровых кнопок установите значение веса блюда в диапазоне от 100 до 2000 г.
3. Нажмите на кнопку «Старт/+30 сек» для начала разморозки.

Примечание: на середине разморозки прозвучит звуковой сигнал, напоминающий о том, что блюдо необходимо перевернуть. В случае отсутствия действий устройство продолжит работу автоматически.

По времени

1. Нажмите «РАЗМОРОЗКА ПО ВРЕМЕНИ» — на дисплее отобразится «dEF2».
2. С помощью цифровых клавиш установите время разморозки. Максимальное значение — «99:99».
3. Нажмите кнопку «МОЩНОСТЬ» — на дисплее отобразится «PL3». С помощью цифровых кнопок введите желаемое значение мощности. Пропустите этот шаг, если Вы хотите, чтобы мощность была задана автоматически.
4. Нажмите на кнопку «Старт/+30 сек» для начала разморозки.

Примечание: уровень мощности не может быть изменен в процессе разморозки.

Приготовление в два этапа

Примечания

- Две программы приготовления выставляются последовательно.
- Если Вы выбираете функцию размораживания, она автоматически выполняется на первом этапе.
- Программы автоматическому и таймер не могут быть установлены в качестве одного из этапов приготовления.

Например, если Вам необходимо разморозить продукт весом в 300 г, а затем готовить его при 50% мощности на протяжении 7 минут:

1. Нажмите кнопку «РАЗМОРОЗКА ПО ВЕСУ» — на дисплее отобразится «dEF1».
2. Введите «3», «0» и «0» с помощью цифровых кнопок.

3. Нажмите кнопку «ВРЕМЯ ПРИГОТОВЛЕНИЯ» — на дисплее отобразится «00:00».
4. Введите «7», «0» и «0» с помощью цифровых кнопок.
5. Нажмите кнопку «МОЩНОСТЬ» — на дисплее отобразится «PL10».
6. Нажмите кнопку «5», чтобы установить уровень мощности «PL5».
7. Нажмите на кнопку «Старт/+30 сек», чтобы запустить приготовление.

Автопрограммы

1. Выберите желаемую программу автоменю и нажимайте соответствующую ей кнопку на панели несколько раз, чтобы выбрать значение веса продукта из указанных в таблице ниже.
2. Нажмите на кнопку «Старт/+30 сек», чтобы запустить приготовление.

Программа	Опции веса	Отображение на дисплее	Мощность
 Попкорн	50 г	50	PL10
	100 г	100	
 Картофель	1 порция (230 г)	1	
	2 порции (460 г)	2	
	3 порции (690 г)	3	
 Пицца	100 г	100	
	200 г	200	
	400 г	400	
 Замороженные овощи	150 г	150	
	350 г	350	
	500 г	500	
 Напитки	1 чашка (120 мл)	1	
	2 чашки (240 мл)	2	
	3 чашки (360 мл)	3	
 Замороженный обед	250 г	250	
	350 г	350	
	500 г	500	

Режим ЭКО

Чтобы перейти в режим энергосбережения, в режиме ожидания нажмите кнопку «Стоп/Сброс» — и дисплей погаснет. Печь автоматически выйдет из энергосберегающего режима при нажатии любой клавиши или при открытии дверцы.

Функция блокировки панели управления

Блокировка помогает предотвратить случайное нажатие на кнопки управления, например, детьми. Чтобы заблокировать панель, нажмите кнопку «Стоп/Сброс» и удерживайте ее в течение 3 секунд — раздастся звуковой сигнал, а на дисплее отобразится [---].

Чтобы снять блокировку, вновь нажмите и удерживайте кнопку «Стоп/Сброс» 3 секунды — раздастся звуковой сигнал и индикатор блокировки погаснет.

Функция памяти

Данная функция позволяет сохранять часто используемые комбинации параметров (времени и мощности) в памяти устройства, чтобы не приходилось вводить их вручную.

1. Нажимайте на кнопку «0/ПАМЯТЬ» — на дисплее последовательно будет отображаться «1», «2» и «3», что означает три доступных слота для записи.
2. Выберите желаемый слот и нажмите кнопку «Старт/+30 сек» — если пользовательские настройки были записаны в него ранее, устройство начнет работу с заданными параметрами. Если слот пустой:
 - Нажмите кнопку «ВРЕМЯ ПРИГОТОВЛЕНИЯ» и с помощью цифровых кнопок задайте желаемое время.
 - Нажмите кнопку «МОЩНОСТЬ» и выберите желаемый уровень мощности с помощью соответствующей цифровой кнопки.
3. По окончании настройки нажмите «Старт/+30 сек» для сохранения заданных параметров — на дисплее будет отображаться цифра, соответствующая выбранному слоту.

Примечание: программы автоменю не могут быть записаны в память.

Пример: необходимо во второй слот для записи добавить готовку блюда в течение 3 минут на мощности 50%. Для этого:

1. В режиме ожидания дважды нажмите кнопку «0/ПАМЯТЬ», на дисплее отобразится «2».
2. Нажмите «ВРЕМЯ ПРИГОТОВЛЕНИЯ», затем нажмите «3», «0/ПАМЯТЬ» и «0/ПАМЯТЬ».
3. Далее нажмите «МОЩНОСТЬ», затем «5».
4. Наконец, нажмите «Старт/+30 сек» для сохранения настроек.

Отключение звука

Нажатие кнопок на панели управления по умолчанию сопровождается звуковыми сигналами. Чтобы отключить звук, нажмите и удерживайте кнопку «8» в течение 3 секунд. Чтобы вновь активировать звуковые сигналы, повторите описанную операцию.

Очистка и уход

- Следите за чистотой устройства и своевременно удаляйте из рабочей камеры остатки продуктов. Загрязнения снижают эффективность работы печи.
- Перед началом чистки отключите устройство от электросети.
- Для очистки внешних и внутренних поверхностей устройства используйте слегка влажную тряпку. Во избежание повреждений не допускайте попадания жидкости в вентиляционные отверстия.
- Вымойте все съемные аксессуары в мыльной воде.
- Раму дверцы, уплотнитель и соседние с ним части следует тщательно очистить влажной тканью в местах загрязнения.
- Не используйте жесткие абразивные чистящие средства или острые металлические скребки для очистки дверного стекла печи, так как они могут поцарапать поверхность, что может привести к разрушению стекла.
- Не используйте для чистки устройства пароочиститель.
- Для того чтобы удалить запахи из рабочей камеры и облегчить чистку ее стенок, положите в глубокую емкость половину лимона и добавьте 300 мл воды. После этого разогревайте печь на максимальной мощности в течение 10 минут, а по окончании работы тщательно протрите рабочую камеру мягкой сухой тканью.

Возможные проблемы и их решения

Печь создает помехи для приема телевидения	При работе печи могут возникать помехи для приема радио- и телевидения. Это нормальное явление
Тусклое освещение в печи	Во время приготовления на низкой мощности освещение в печи может становиться тусклым. Это нормальное явление
Пар, накапливающийся на дверце, горячий воздух из вентиляционных отверстий	Во время приготовления продукты могут испускать пар. Большая его часть выходит из вентиляционных отверстий, однако некоторое его количество может оседать на холодном месте, таком, как дверца печи. Это нормальное явление

Проблема	Возможная причина	Решение
Печь не включается	Штепсельная вилка неплотно вставлена в розетку	Извлеките вилку и через 10 секунд вставьте снова
	Перегорел предохранитель или сработал автоматический выключатель	Замените предохранитель или верните автоматический выключатель в исходное положение (может быть выполнено только квалифицированными специалистами сервисного центра)
	Розетка неисправна	Проверьте исправность розетки, подключив к ней другой электроприбор
Печь не греет	Дверца не закрыта до конца	Закройте дверцу полностью

Правила и условия монтажа, хранения, перевозки (транспортировки), реализации и утилизации

- Устройство не требует какого-либо монтажа или постоянной фиксации.
- Хранение устройства должно производиться в упаковке в отопляемых помещениях у изготовителя и потребителя при температуре воздуха от 5 °С до 40 °С и относительной влажности воздуха не более 80%. В помещениях не должно быть агрессивных примесей (паров кислот, щелочей), вызывающих коррозию.
- Перевозка устройства должна осуществляться в сухой среде.
- Устройство требует бережного обращения, оберегайте его от воздействия пыли, грязи, ударов, влаги, огня и т.д.
- Реализация устройства должна производиться в соответствии с местным законодательством.
- После окончания срока службы изделия его нельзя выбрасывать вместе с обычным бытовым мусором. Вместо этого оно подлежит сдаче на утилизацию в соответствующий пункт приема электрического и электронного оборудования для последующей переработки и утилизации в соответствии с федеральным или местным законодательством. Обеспечивая правильную утилизацию данного продукта, Вы помогаете сберечь природные ресурсы и предотвращаете ущерб для окружающей среды и здоровья людей, который возможен в случае ненадлежащего обращения. Более подробную информацию о пунктах приема и утилизации данного продукта можно получить в местных муниципальных органах или на предприятии по вывозу бытового мусора.
- При обнаружении неисправности устройства следует немедленно обратиться в авторизованный сервисный центр или утилизировать устройство.

Дополнительная информация

Изготовитель: Гуандун Мидэа Китчен Эпплайнсес Мэньюфэкчеринг Ко., Лтд. Шоссе Юн Ань, 6, Бэйцзяо, Шуньдэ, Фошань, пров. Гуандун, Китай.

Manufacturer: GUANGDONG MIDEA KITCHEN APPLIANCES MANUFACTURING CO.,LTD. NO.6, YONG AN ROAD, BEIJIAO, SHUNDE, FOSHAN, GUANGDONG, CHINA.
Сделано в Китае.

Импортер в России: ООО «ДНС Ритейл».

690068, Россия, Приморский край, г. Владивосток, проспект 100-летия Владивостока, дом 155, корпус 3, офис 5.

Адрес электронной почты: dnsretail@mail.dlogistix.com

Уполномоченное изготовителем лицо: ООО «Атлас».

690068, Россия, Приморский край, г. Владивосток, проспект 100-летия Владивостока, дом 155, корпус 3, офис 5.

Адрес электронной почты: atlas.llc@mail.dlogistix.com

Товар соответствует требованиям ТР ТС (ЕАЭС).

Спецификации, информация о продукте и его внешний вид могут быть изменены без предварительного уведомления в целях улучшения качества.

Товар изготовлен (мм.гггг): _____ v.2



Гарантийный талон

SN/IMEI: _____

Дата постановки на гарантию: _____

Производитель гарантирует бесперебойную работу устройства в течение всего гарантийного срока, а также отсутствие дефектов в материалах и сборке. Гарантийный период исчисляется с момента приобретения изделия и распространяется только на новые продукты.

В гарантийное обслуживание входит бесплатный ремонт или замена элементов, вышедших из строя не по вине потребителя в течение гарантийного срока при условии эксплуатации изделия согласно руководству пользователя. Ремонт или замена элементов производится на территории уполномоченных сервисных центров.

Срок гарантии: 24 мес.

Срок эксплуатации: 120 мес.

Актуальный список сервисных центров по адресу:

<https://www.dns-shop.ru/service-center/>

Гарантийные обязательства и бесплатное сервисное обслуживание не распространяются на перечисленные ниже принадлежности, входящие в комплектность товара, если их замена не связана с разборкой изделия:

- Элементы питания (батарейки) для ПДУ (Пульт дистанционного управления).
- Соединительные кабели, антенны и переходники для них, наушники, микрофоны, устройства «HANDS-FREE»; носители информации различных типов, программное обеспечение (ПО) и драйверы, поставляемые в комплекте (включая, но не ограничиваясь ПО, предустановленным на накопитель на жестких магнитных дисках изделия), внешние устройства ввода-вывода и манипуляторы.
- Чехлы, сумки, ремни, шнуры для переноски, монтажные приспособления, инструменты, документацию, прилагаемую к изделию.
- Расходные материалы и детали, подвергающиеся естественному износу.



Производитель не несет гарантийных обязательств в следующих случаях:

- Истек Гарантийный срок.
- Если изделие, предназначенное для личных (бытовых, семейных) нужд, использовалось для осуществления предпринимательской деятельности, а также в иных целях, не соответствующих его прямому назначению.
- Производитель не несет ответственности за возможный материальный, моральный и иной вред, понесенный владельцем изделия и/или третьими лицами, вследствие нарушения требований руководства пользователя при использовании, несоблюдения рекомендаций по установке и обслуживанию изделия, правил подключения (короткие замыкания, возникшие также в результате воздействия несоответствующего сетевого напряжения, как на само изделие, так и на изделия, сопряженные с ним), хранения и транспортировки изделия.
- Все случаи механического повреждения: сколы, трещины, деформации, следы ударов, вмятины, замятия и др., полученные в процессе эксплуатации изделия.
- Имеются следы сторонней модификации, несанкционированного ремонта лицами, не уполномоченными для проведения таких работ. Если дефект вызван изменением конструкции или схемы изделия, подключением внешних устройств, не предусмотренных Производителем, использованием устройства, не имеющего сертификата соответствия согласно местному законодательству.
- Если дефект изделия вызван действием непреодолимой силы (природных стихий, пожаров, наводнений, землетрясений, бытовых факторов и прочих ситуаций, не зависящих от Производителя), либо действиями третьих лиц, которые Производитель не мог предвидеть.
- Дефект вызван попаданием внутрь изделия посторонних предметов, инородных тел, веществ, жидкостей, насекомых или животных, воздействием агрессивных сред, высокой влажности, высоких температур, которые привели к полному или частичному выходу из строя изделия.
- Отсутствует или не соответствует идентификация изделия (серийный номер). Если повреждения (недостатки) вызваны воздействием вредоносного программного обеспечения; установкой, сменой или удалением паролей (кодов), приведшим к отсутствию доступа к программным ресурсам изделия, без возможности их сброса/восстановления, ввиду отсутствия предоставления данной услуги поставщиком ПО.
- Если дефекты работы вызваны несоответствием стандартам или техническим регламентам питающих, кабельных, телекоммуникационных сетей, мощности радиосигнала, в том числе из-за особенностей рельефа и других подобных внешних факторов, использования изделия на границе или вне зоны действия сети.
- Если повреждения вызваны использованием нестандартных (неоригинальных) и/или некачественных (поврежденных) расходных материалов, принадлежностей, запасных частей, элементов питания, носителей информации различных типов (включая CD, DVD диски, карты памяти, SIM-карты, картриджи).
- Если недостатки вызваны получением, установкой и использованием несовместимого контента (мелодии, графика, видео и другие файлы, приложения Java и подобные им программы).
- На ущерб, причиненный другому оборудованию, работающему в сопряжении с данным изделием.



