

Руководство по эксплуатации

Встраиваемая
микроволновая печь
Rustic 01

DEXP

Содержание

Назначение устройства	3
Меры предосторожности	3
Важные инструкции по безопасности	3
Заземление устройства	4
Схема устройства	5
Стекланный поддон и кольцо для вращения поддона.....	5
Инструкция по установке	5
Правила установки.....	5
Порядок установки	6
Эксплуатация	9
Настройка часов	9
Режим СВЧ.....	9
Режимы «Гриль» и «Комби».....	9
Быстрый запуск	10
Разморозка по весу	10
Разморозка по времени	10
Отображение текущих настроек	10
Функция блокировки	10
Автоменю	10
Установка таймера	11
Рекомендации по приготовлению	11
Комплектация	12
Технические характеристики	12
Чистка и уход	12
Рекомендации по использованию посуды в печи	12
Посуда и аксессуары, которые можно использовать в микроволновой печи ...	13
Посуда и аксессуары, которые нельзя использовать в микроволновой печи ...	14
Проверка посуды	14
Возможные проблемы и их решение	14
Правила и условия монтажа, хранения, перевозки (транспортировки), реализации и утилизации	15
Дополнительная информация	16

Уважаемый покупатель!

Благодарим Вас за выбор нашей продукции.

Мы рады предложить Вам изделия и устройства, разработанные и изготовленные в соответствии с высокими требованиями к качеству, функциональности и дизайну. Перед началом эксплуатации внимательно прочитайте данное руководство, в котором содержится важная информация, касающаяся Вашей безопасности, а также рекомендации по правильному использованию продукта и уходу за ним. Позаботьтесь о сохранности настоящего руководства и используйте его в качестве справочного материала при дальнейшей эксплуатации изделия.

Назначение устройства

Микроволновая печь предназначена для приготовления, а также разогрева готовых продуктов питания и блюд.

Меры предосторожности

- Внимательно прочитайте данное руководство перед использованием устройства и сохраните его для дальнейших обращений.
- Не используйте устройство с открытой дверцей во избежание получения вредного микроволнового воздействия, повреждения устройства и снижения его эффективности.
- Не помещайте никакие предметы между передней стороной печи и дверцей, не позволяйте грязи и чистящим средствам накапливаться на уплотнительных поверхностях.
- При повреждении незамедлительно прекратите использование устройства. Чрезвычайно важно следить за исправностью дверцы и замка, петель и защелок, а также дверных уплотнителей и любых других уплотнительных поверхностей.

Важные инструкции по безопасности

Внимание! Соблюдение следующих правил поможет Вам избежать ожогов, удара электрическим током, пожара и другого возможного вреда для имущества и здоровья людей:

- Данное устройство предназначено для использования в бытовых и других похожих условиях, например: в кухнях для персонала в магазинах, офисах и в других рабочих помещениях; в жилых домах на фермах, в отелях, мотелях и других жилых помещениях; в мини-гостиницах (типа «ночлег и завтрак»); в общественном питании.
- Микроволновая печь предназначена для разогрева продуктов и напитков. Сушка в ней одежды, а также подогрев грелок, шлепанцев, губок, влажной ткани и подобных предметов может привести к риску повреждения, воспламенения или пожара. Также не используйте устройство для хранения воспламеняющихся материалов.
- При возникновении дыма или характерного запаха незамедлительно отключите печь от электросети. Держите дверцу закрытой, чтобы предотвратить усиление пламени (если оно имеется внутри).

- Устройство не предназначено для использования детьми и лицами с ограниченными физическими, сенсорными или умственными способностями, кроме случаев, когда над ними осуществляется контроль другими лицами, ответственными за их безопасность. Не позволяйте детям играть с устройством.
- Устройство и шнур питания должны находиться вне зоны досягаемости детей.
- Не включайте устройство, если камера пуста (внутри нет продуктов питания), это может привести к выходу печи из строя.
- При необходимости приготовления продуктов в пластиковой или бумажной упаковке убедитесь, что данная конкретная упаковка рассчитана на использование в микроволновой печи. Во время приготовления продуктов в пластиковой или бумажной упаковке внимательно следите за процессом приготовления во избежание возгорания.
- Разогрев напитков в микроволновой печи может привести к внезапному вскипанию.
- Посуда, в которой разогреваются продукты, также может ощутимо нагреваться. При извлечении блюд беритесь за специальные ручки (если таковые имеются) либо используйте прихватку (не входит в комплект).
- Во избежание ожогов необходимо тщательно размешивать или взбалтывать содержимое бутылочек и баночек для кормления детей после разогрева в микроволновой печи, прежде чем давать его детям.
- Не разогревайте жидкости в закрытых контейнерах и яйца в скорлупе или сваренные вкрутую, так как они могут взорваться.
- При подключении устройства через удлинитель обязательно соблюдайте следующие требования:
 - Параметры питания удлинителя должны быть совместимы с параметрами питания устройства.
 - Удлинитель должен иметь трехжильный провод с заземлением.
 - Располагайте удлинитель так, чтобы об него нельзя было споткнуться или случайно задеть.

Внимание! Любое техническое обслуживание и ремонт могут быть выполнены исключительно квалифицированным персоналом. Не пытайтесь разбирать устройство самостоятельно, это может быть опасно для жизни, а также лишит Вас права на бесплатное гарантийное обслуживание.

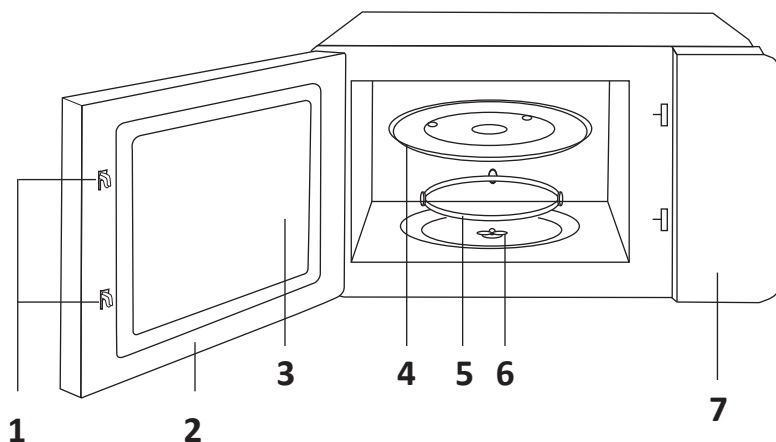
Заземление устройства

Данное устройство требует заземления и оснащено специальным заземляющим проводом и штекером. Необходимо подключать устройство к корректно установленной и заземленной розетке, чьи технические характеристики совпадают с характеристиками устройства. В случае короткого замыкания заземление уменьшает риск удара электрическим током с помощью отводящего провода.

Внимание!

- Некорректное использование заземляющей вилки может привести к поражению электрическим током.
- Если у Вас возникли вопросы о корректном заземлении, обратитесь к сертифицированному электрику.

Схема устройства



1. Система блокировки дверцы.
2. Дверца.
3. Смотровое окошко.
4. Стеклянный поддон.
5. Кольцо для вращения поддона.
6. Ось вращения поддона.
7. Панель управления.

Стеклянный поддон и кольцо для вращения поддона

- Никогда не располагайте стеклянный поддон вверх дном. Убедитесь, что его ничто не блокирует.
- Стеклянный поддон и кольцо для вращения поддона всегда должны быть установлены в печи во время ее использования.
- Ставьте еду и посуду только на стеклянный поддон.
- Если стеклянный поддон или кольцо для вращения поддона повреждены, обратитесь в сервисный центр.

Инструкция по установке

Правила установки

- Снимите весь упаковочный материал и достаньте аксессуары. Проверьте, нет ли у печи повреждений, таких как вмятины или сломанная дверца. Не устанавливайте печь, если она повреждена, и незамедлительно обратитесь по месту приобретения устройства.
- Удалите всю защитную пленку на поверхности корпуса микроволновой печи. Не удаляйте светло-коричневое слюдяное покрытие, прикрепленное внутри печи для защиты магнетрона.

Проверка перед установкой

1. Проверьте, закреплены ли 4 винта (2 верхних и 2 нижних), крепящие комплект накладок для внешней отделки к микроволновой печи.
2. Передняя поверхность дверцы и передняя поверхность комплекта накладок должны находиться на одном уровне. В случае, если поверхности двух накладок не расположены ровно, ослабьте винты, крепящие комплект накладок к микроволновой печи.

Примечание: неровная поверхность между дверцей и набором для отделки может привести к помехам во время установки.

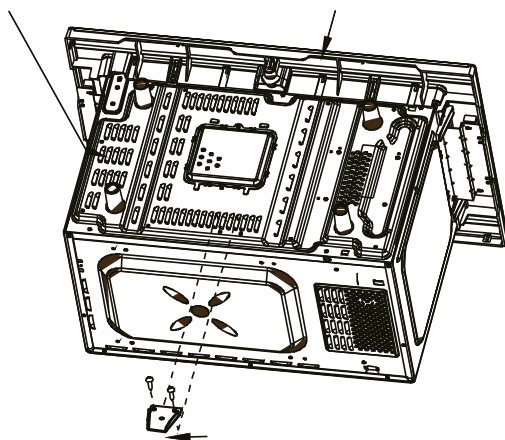
3. Все зазоры между микроволновой печью и накладками должны быть одной ширины, однако допускается, чтобы левый зазор был немного шире правого. Если зазоры разной ширины, ослабьте винты, крепящие комплект отделки к микроволновой печи, а затем отрегулируйте ширину зазора, перемещая комплект отделки вправо, влево, вверх или вниз.

Установка

1. Проведите линию по центру нижней панели шкафа.
2. Прикрепите монтажный шаблон к нижней панели шкафа и совместите центральную линию между монтажным шаблоном и отмеченной центральной линией шкафа.
3. Прикрепите плоскую стальную крепежную пластину к нижней части микроволновой печи с помощью винтов ST4 × 10, как показано на рисунке.

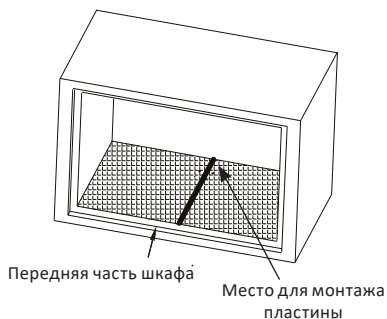
Нижняя часть корпуса

Передняя часть корпуса

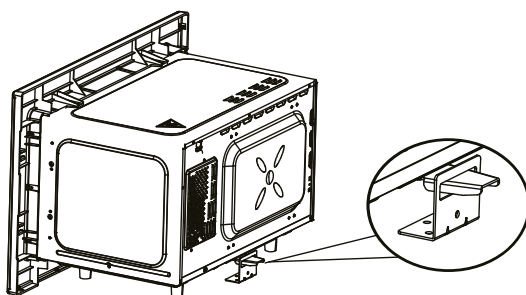


Верхняя сторона пластины

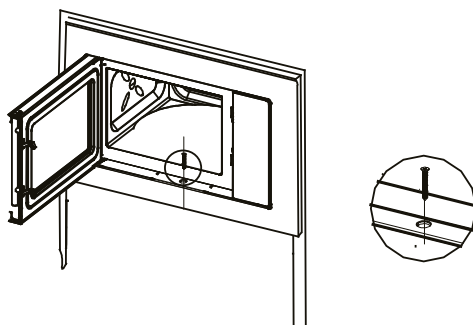
4. Закрепите угловую стальную пластину с отверстием на нижней панели шкафа с помощью трех винтов ST4 × 17 из комплекта, как показано на рисунке. Не закрепляйте пластину вплотную к задней части шкафа, оставьте место для совмещения двух обеих пластин (см. п. 5). После закрепления стальной пластины извлеките монтажный шаблон из шкафа.



5. Поместите микроволновую печь в шкаф и вставьте край плоской стальной пластины в прямоугольное отверстие угловой стальной пластины, как показано на рисунке.




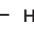


6. Поставьте микроволновую печь и комплект для внешней отделки в шкаф и задвиньте, пока накладки не коснутся внешних краев шкафа.
7. Прикрепите микроволновую печь к нижней части шкафа с помощью винта ST4 × 38, как показано на рисунке.

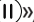


Эксплуатация




Настройка часов

Когда микроволновая печь будет подключена к сети, на дисплее отобразится «0:00» и раздастся однократный звуковой сигнал.




1. Дважды нажмите кнопку «», на дисплее начнут мигать цифры, обозначающие часы.
2. Нажимайте «+» и «-», чтобы настроить время. Диапазон настройки: 0–23.
3. Нажмите «» еще раз — начнут мигать цифры, обозначающие минуты. Нажимайте «+» и «-», чтобы настроить время. Диапазон настройки: 00–59.
4. Нажмите «» еще раз, чтобы завершить настройку часов. На дисплее отобразится « : », и настройки сохранятся.
5. Нажмите и удерживайте кнопку «», если необходимо повторить настройку.

Примечание: нажмите кнопку «», чтобы отменить настройку.


Режим СВЧ

1. Нажмите «» — на дисплее отобразится мощность по умолчанию «800».
2. Нажимайте «+» и «-», чтобы выбрать мощность (700, 600, 500 и т.д.).
3. Нажмите «» для подтверждения.
4. Нажимайте «+» и «-», чтобы установить время приготовления (от 5 с до 95 мин).
Шаг регулировки времени:
 - 0–1 минута — 5 секунд.
 - 1–8 минут — 10 секунд.
 - 5–10 минут — 30 секунд.
 - 10–30 минут — 1 минута
 - 30–95 минут — 5 минут
5. Нажмите «», чтобы начать процесс приготовления.

Режимы «Гриль» и «Комби»

1. Для приготовления в режиме гриля нажмите «» — на дисплее отобразится «G».
2. Для приготовления в комбинированном режиме нажмите кнопку «» — на дисплее отобразится «С-1». Нажмите кнопку «» второй раз — на дисплее отобразится «С-2».
3. Выберите режим в соответствии с таблицей.

Режим	Дисплей	Выходная мощность СВЧ	Выходная мощность гриля
Гриль	G	0%	100%
Комби	С-1	60%	40%
Комби	С-2	30%	70%

4. Нажимайте «+» и «-», чтобы установить время приготовления (от 5 с до 95 мин).
5. Нажмите «», чтобы начать приготовление.

Примечание: в режиме «Гриль» по прошествии половины времени приготовления раздастся звуковой сигнал, оповещающий о необходимости перевернуть блюдо для лучшего качества готовки. Переверните блюдо и закройте дверцу. Микроволновая печь продолжит работу.

Быстрый запуск

- В режиме ожидания нажмите «▶», чтобы начать приготовление на 100% мощности. Каждое последующее нажатие этой кнопки будет увеличивать время приготовления на 30 секунд (макс. 95 минут).
- Во время выполнения любого режима нажмите кнопку «▶», чтобы увеличить время приготовления на 30 секунд*.
- В режиме ожидания нажимайте «+» и «-», чтобы установить время приготовления при 100% мощности. Затем нажмите «▶», чтобы начать работу.

Разморозка по весу

1. Нажмите кнопку «⊛» — на дисплее отобразится «dEF1».
2. Нажимайте «+» и «-», чтобы выбрать вес продуктов от 100 до 2000 г.
3. Нажмите «▶», чтобы начать разморозку.

Разморозка по времени

1. Нажмите кнопку «⊛» дважды — на дисплее отобразится «dEF2».
2. Нажимайте «+» и «-», чтобы установить время разморозки.
3. Нажмите «▶», чтобы начать разморозку.

Отображение текущих настроек

- В любом режиме работы нажмите «⌚», чтобы отобразилось текущее время.
- В режиме СВЧ нажмите «⊞», чтобы отобразилась текущая рабочая мощность.
- В режимах работы гриля и комби нажмите «⊞», чтобы отобразить текущие настройки приготовления.

Функция блокировки

- В режиме ожидания зажмите кнопку «⏸» на 3 секунды — раздастся звуковой сигнал. Панель управления будет заблокирована, а на дисплее отобразится текущее время, если оно установлено.
- Чтобы снять блокировку зажмите кнопку «⏸» на 3 секунды — раздастся долгий звуковой сигнал, и панель управления будет разблокирована.

Автоменю

1. Нажмите «⊞» — на дисплее отобразится «P1».
2. Нажимайте «⊞» для выбора программы приготовления. Доступные программы: пирог, пицца, суп, мясо, макароны, овощи, картофель и разогрев (см. таблицу далее).
3. Нажмите «▶» для подтверждения выбора.
4. Затем нажимайте «+» и «-», чтобы выбрать вес продуктов в соответствии с приведенной таблицей.
5. Нажмите «▶», чтобы начать приготовление.

* Данная функция не работает в режимах «Разморозка» и «Автоменю».

Программа	Вес	Дисплей
Пирог (P1)	200 г	200
	475 г	475
Пицца (P2)	200 г	200
	400 г	400
Суп (P3)	200 г	200
	400 г	400
	600 г	600
Мясо (P4)	200 г	200
	400 г	400
	600 г	600
Макароны (P5)	50 г	50
	100 г	100
	150 г	150
Овощи (P6)	200 г	200
	400 г	400
	600 г	600
Картофель (P7)	250 г	250
	500 г	500
	750 г	750
Разогрев (P8)	200 г	200
	400 г	400
	600 г	600

Установка таймера

1. Нажмите кнопку «⏸» — дисплее отобразится «0:00».
2. Установите таймер (см. раздел «Настройка часов»).
3. Нажмите «▶», чтобы запустить таймер.
4. По окончании отсчета времени раздастся звуковой сигнал.

Рекомендации по приготовлению

1. Раскладывайте продукты аккуратно. Самые толстые участки располагайте по направлению к внешней стороне блюда.
2. Следите за временем приготовления. Готовьте минимальное количество времени и добавляйте по мере необходимости. Сильно пережаренные продукты могут задымиться или воспламениться.
3. Накрывайте продукты во время приготовления. Крышки предотвращают разбрызгивание и помогают продуктам готовиться равномерно.
4. Переворачивайте продукты один раз во время приготовления в микроволновой печи, чтобы ускорить приготовление. Крупные продукты необходимо переворачивать не менее одного раза.

Комплектация

- Устройство.
- Стекланный поддон.
- Кольцо для вращения поддона.
- Комплект крепежа.
- Руководство по эксплуатации.

Технические характеристики

- Модель: Rustic 01.
- Торговая марка: DEXP.
- Параметры питания: 220–240 В ~ 50 Гц.
- Потребляемая мощность: 1300 Вт.
- Выходная мощность: 800 Вт.
- Входная мощность (гриль): 1000 Вт.
- Частота магнетрона: 2450 МГц.
- Класс защиты от поражения эл. током: I.
- Степень защиты от влаги и пыли: IPX0.
- Тип крепления шнура: Y.
- Габариты устройства (Ш × В × Г): 59,5 × 38,4 × 33,8 см.
- Вес: 16 кг.
- Область применения: бытовое.

Чистка и уход

- Регулярно очищайте устройство и удаляйте остатки продуктов из рабочей камеры. Загрязнения отрицательно влияют на исправность устройства.
- Перед началом чистки отключите устройство от электросети.
- Не используйте для чистки устройства пароочиститель.
- Вымойте аксессуары в мыльной воде.
- Раму дверцы, уплотнитель и соседние части следует тщательно очистить влажной тканью в местах загрязнения.
- Не используйте жесткие абразивные чистящие средства или острые металлические скребки для очистки дверного стекла печи, так как они могут поцарапать поверхность.
- Для того чтобы удалить запахи из рабочей камеры и/или облегчить чистку ее стенок, выдавите сок одного лимона в подходящую для использования в СВЧ-печах глубокую емкость с водой и добавьте туда оставшуюся кожуру лимона. Разогревайте в течение 5 минут, а затем тщательно протрите рабочую камеру мягкой тканью.

Рекомендации по использованию посуды в печи

Используйте исключительно посуду, предназначенную для микроволновой печи. Использование неподходящей посуды может повлечь за собой повреждение печи, а также нанести вред Вашему здоровью.

Посуда и аксессуары, которые можно использовать в микроволновой печи

Посуда и аксессуары	Примечание
Блюдо для поджаривания	Следуйте инструкциям производителя. Нижняя часть блюда для поджаривания должна быть выше вращающегося круга не менее чем на 5 мм. Неправильное использование может привести к поломке вращающегося круга
Столовая посуда	Только безопасная для использования в микроволновке посуда. Следуйте инструкциям производителя. Не используйте посуду с отбитыми краями или трещинами
Стеклянные банки	Всегда снимайте крышку. Используйте только для нагрева еды до теплого состояния. Большинство стеклянных банок — нетермостойкие и могут лопнуть
Стеклянная посуда	Только термостойкая стеклянная посуда для печи. Убедитесь, что на ней нет никакой металлической отделки. Не используйте блюда с отбитыми краями или трещинами
Пакеты для приготовления пищи в печи	Следуйте инструкциям производителя. Не закрывайте пакеты с помощью металлических затяжек. Сделайте надрезы, чтобы выходил пар
Бумажные тарелки и стаканы	Используйте их только для краткосрочного приготовления/разогрева продуктов. Не оставляйте печь без присмотра во время приготовления
Бумажные полотенца	Используйте, чтобы накрывать еду для подогревания и поглощения жира. Используйте с контролем и только для краткосрочного приготовления
Пергаментная бумага	Используйте в качестве обертки для предотвращения разбрызгивания или для пропаривания
Пластик	Только безопасный для использования в микроволновой печи. Следуйте инструкциям производителя. Должен иметь маркировку «Безопасен для использования в микроволновой печи». Некоторые пластиковые емкости размягчаются, так как еда внутри них нагревается. «Пакеты для варки» и плотно закрытые полиэтиленовые пакеты нужно разрезать или протыкать для создания вентиляции, как предусмотрено для этих пакетов
Пищевая пленка	Только безопасная для использования в микроволновке. Используйте ее, чтобы накрывать еду во время приготовления, чтобы в ней сохранялась влага
Термометры	Только безопасные для использования в микроволновке (термометры для мяса и леденцов)
Вощеная бумага	Используйте в качестве обертки для предотвращения разбрызгивания или для сохранения влаги

Посуда и аксессуары, которые нельзя использовать в микроволновой печи

Посуда и аксессуары	Примечание
Алюминиевый поднос	Металл экранирует еду от микроволнового излучения. Может вызвать образование электрической дуги и воспламенение в печи
Картонная упаковка с металлической ручкой	
Металлическая посуда или посуда с металлической отделкой	
Металлические зажимы для пакетов	
Бумажные пакеты	Могут вызвать воспламенение в печи
Пенопласт	Может расплавиться или загрязнить внутреннюю поверхность под воздействием высокой температуры
Древесина	Древесина высыхает, когда используется в микроволновой печи, и может потрескаться или расколоться

Проверка посуды

Смотрите пояснения в разделе «Посуда и аксессуары, которые можно использовать в микроволновой печи». Если сомневаетесь, можете проверить посуду, выполнив процедуру, описанную ниже:

1. Налейте в сосуд, безопасный для использования в печи, 1 чашку холодной воды (250 мл) и поставьте в печь вместе с проверяемой посудой.
2. Грейте на максимальной мощности в течение 1 минуты.
3. Тщательно пощупайте посуду. Если пустая посуда теплая, не используйте ее с микроволновой печью.

Возможные проблемы и их решение

Проблема	Возможная причина	Решение
Печь не включается	Штепсельная вилка неплотно вставлена в розетку	Извлеките вилку и через 10 секунд вставьте снова
	Перегорел предохранитель или сработал автоматический выключатель	Замените предохранитель или верните автоматический выключатель в исходное положение (может быть выполнено только квалифицированными специалистами сервисного центра)
	Розетка неисправна	Проверьте исправность розетки
Печь не греет	Дверца не закрыта до конца	Закройте дверцу полностью
Стекланный поддон издает шум при работе устройства	Дно и кольцо для вращения поддона загрязнены	Очистите внутреннюю поверхность микроволновки и кольцо для вращения поддона

Пар, накапливающийся на дверце, горячий воздух из вентиляционных отверстий	Во время приготовления продукты могут испускать пар. Большая его часть выходит из вентиляционных отверстий, однако некоторое его количество может оседать на холодном месте, таком, как дверца печи. Это нормальное явление
Тусклое освещение в печи	Во время приготовления на низкой мощности освещение в печи может становиться тусклым. Это нормальное явление
Микроволновая печь включается без продуктов внутри	Запрещается включать устройство без продуктов внутри. Это очень опасно
Микроволновая печь создает помехи работе телевизора	Работа радио и телевидения может быть нарушена при работе микроволновой печи. Это нормально

Правила и условия монтажа, хранения, перевозки (транспортировки), реализации и утилизации

- Правила и условия монтажа устройства описаны в разделе «Инструкция по установке» данного руководства по эксплуатации.
- Хранение устройства должно производиться в упаковке в отопляемых помещениях у изготовителя и потребителя при температуре воздуха от 5 °С до 40 °С и относительной влажности воздуха не более 80%. В помещениях не должно быть агрессивных примесей (паров кислот, щелочей), вызывающих коррозию.
- Перевозка устройства должна осуществляться в сухой среде.
- Устройство требует бережного обращения, оберегайте его от воздействия пыли, грязи, ударов, влаги, огня и т.д.
- Реализация устройства должна производиться в соответствии с местным законодательством.
- После окончания срока службы изделия его нельзя выбрасывать вместе с обычным бытовым мусором. Вместо этого оно подлежит сдаче на утилизацию в соответствующий пункт приема электрического и электронного оборудования для последующей переработки и утилизации в соответствии с федеральным или местным законодательством. Обеспечивая правильную утилизацию данного продукта, Вы помогаете сберечь природные ресурсы и предотвращаете ущерб для окружающей среды и здоровья людей, который возможен в случае ненадлежащего обращения. Более подробную информацию о пунктах приема и утилизации данного продукта можно получить в местных муниципальных органах или на предприятии по вывозу бытового мусора.
- При обнаружении неисправности устройства следует немедленно обратиться в авторизованный сервисный центр или утилизировать устройство.

Дополнительная информация

Изготовитель: Циндао Синбан Кукерс энд Авэнс Эпплайенсиз Ко., Лтд.
№132, шоссе Тайцзыгоу Чанцзян, зона Хуандао, г. Циндао, пров. Шаньдун, Китай.
Manufacturer: Qingdao Xingbang Cookers & Ovens Appliances Co., Ltd.
No.132, Taizigou Changjiang Road, Huangdao Zone, Qingdao City, Shandong Province,
P.R.China.

Сделано в Китае.

Импортер в России / уполномоченное изготовителем лицо: ООО «ДНС Ритейл».
690068, Россия, Приморский край, г. Владивосток, проспект 100-летия
Владивостока, дом 155, корпус 3, офис 5.
Адрес электронной почты: dnsretail@mail.dlogistix.com

Товар соответствует требованиям ТР ТС (ЕАЭС).

Спецификации, информация о продукте и его внешний вид могут быть изменены без предварительного уведомления пользователя в целях улучшения качества нашей продукции.

Товар изготовлен (мм.гггг): _____ v.2



Гарантийный талон

SN/IMEI: _____

Дата постановки на гарантию: _____

Производитель гарантирует бесперебойную работу устройства в течение всего гарантийного срока, а также отсутствие дефектов в материалах и сборке. Гарантийный период исчисляется с момента приобретения изделия и распространяется только на новые продукты.

В гарантийное обслуживание входит бесплатный ремонт или замена элементов, вышедших из строя не по вине потребителя в течение гарантийного срока при условии эксплуатации изделия согласно руководству пользователя. Ремонт или замена элементов производится на территории уполномоченных сервисных центров.

Срок гарантии: 24 мес.

Срок эксплуатации: 120 мес.

Актуальный список сервисных центров по адресу:

<https://www.dns-shop.ru/service-center/>

Гарантийные обязательства и бесплатное сервисное обслуживание не распространяются на перечисленные ниже принадлежности, входящие в комплектность товара, если их замена не связана с разборкой изделия:

- Элементы питания (батарейки) для ПДУ (Пульт дистанционного управления).
- Соединительные кабели, антенны и переходники для них, наушники, микрофоны, устройства «HANDS-FREE»; носители информации различных типов, программное обеспечение (ПО) и драйверы, поставляемые в комплекте (включая, но не ограничиваясь ПО, предустановленным на накопитель на жестких магнитных дисках изделия), внешние устройства ввода-вывода и манипуляторы.
- Чехлы, сумки, ремни, шнуры для переноски, монтажные приспособления, инструменты, документацию, прилагаемую к изделию.
- Расходные материалы и детали, подвергающиеся естественному износу.



Производитель не несет гарантийных обязательств в следующих случаях:

- Истек Гарантийный срок.
- Если изделие, предназначенное для личных (бытовых, семейных) нужд, использовалось для осуществления предпринимательской деятельности, а также в иных целях, не соответствующих его прямому назначению.
- Производитель не несет ответственности за возможный материальный, моральный и иной вред, понесенный владельцем изделия и/или третьими лицами, вследствие нарушения требований руководства пользователя при использовании, несоблюдения рекомендаций по установке и обслуживанию изделия, правил подключения (короткие замыкания, возникшие также в результате воздействия несоответствующего сетевого напряжения, как на само изделие, так и на изделия, сопряженные с ним), хранении и транспортировки изделия.
- Все случаи механического повреждения: сколы, трещины, деформации, следы ударов, вмятины, замятия и др., полученные в процессе эксплуатации изделия.
- Имеются следы сторонней модификации, несанкционированного ремонта лицами, не уполномоченными для проведения таких работ. Если дефект вызван изменением конструкции или схемы изделия, подключением внешних устройств, не предусмотренных Производителем, использованием устройства, не имеющего сертификата соответствия согласно местному законодательству.
- Если дефект изделия вызван действием непреодолимой силы (природных стихий, пожаров, наводнений, землетрясений, бытовых факторов и прочих ситуаций, не зависящих от Производителя), либо действиями третьих лиц, которые Производитель не мог предвидеть.
- Дефект вызван попаданием внутрь изделия посторонних предметов, инородных тел, веществ, жидкостей, насекомых или животных, воздействием агрессивных сред, высокой влажности, высоких температур, которые привели к полному или частичному выходу из строя изделия.
- Отсутствует или не соответствует идентификация изделия (серийный номер). Если повреждения (недостатки) вызваны воздействием вредоносного программного обеспечения; установкой, сменой или удалением паролей (кодов), приведшим к отсутствию доступа к программным ресурсам изделия, без возможности их сброса/восстановления, ввиду отсутствия предоставления данной услуги поставщиком ПО.
- Если дефекты работы вызваны несоответствием стандартам или техническим регламентам питающих, кабельных, телекоммуникационных сетей, мощности радиосигнала, в том числе из-за особенностей рельефа и других подобных внешних факторов, использования изделия на границе или вне зоны действия сети.
- Если повреждения вызваны использованием нестандартных (неоригинальных) и/или некачественных (поврежденных) расходных материалов, принадлежностей, запасных частей, элементов питания, носителей информации различных типов (включая CD, DVD диски, карты памяти, SIM-карты, картриджи).
- Если недостатки вызваны получением, установкой и использованием несовместимого контента (мелодии, графика, видео и другие файлы, приложения Java и подобные им программы).
- На ущерб, причиненный другому оборудованию, работающему в сопряжении с данным изделием.



