

Руководство по эксплуатации

Блендер
SS-1200

DEXP

Оглавление

Назначение устройства	4
Меры предосторожности	4
Технические характеристики	5
Комплектация	5
Схема устройства	6
Инструкция по эксплуатации	7
Использование блендера	7
Использование измельчителя	8
Использование венчика	10
Очистка и уход	10
Правила и условия монтажа, хранения, перевозки (транспортировки), реализации и утилизации	11
Дополнительная информация	11

Уважаемый покупатель!

Благодарим Вас за выбор нашей продукции.

Мы рады предложить Вам изделия и устройства, разработанные и изготовленные в соответствии с высокими требованиями к качеству, функциональности и дизайну. Перед началом эксплуатации внимательно прочитайте данное руководство, в котором содержится важная информация, касающаяся Вашей безопасности, а также рекомендации по правильному использованию продукта и уходу за ним. Позаботьтесь о сохранности настоящего Руководства и используйте его в качестве справочного материала при дальнейшей эксплуатации изделия.

Назначение устройства

Блендер – устройство, предназначенное для измельчения пищи, приготовления эмульсий, пюре, взбивания напитков, муссов и т.п., а также для колки льда.

Меры предосторожности

1. Перед подключением прибора к источнику питания убедитесь, что напряжение Вашей домашней электросети соответствует техническим характеристикам.
2. Не используйте прибор в случае повреждения шнура питания, вилки или других деталей. Следите, чтобы кабель или штепсельная вилка не касались горячих поверхностей.
3. Не используйте устройство при обнаружении видимых повреждений и незамедлительно обратитесь в авторизованный сервисный центр при их выявлении.
4. Данный прибор не предназначен для использования лицами (включая детей) с ограниченными интеллектуальными или физическими возможностями, а также лицами с недостаточным опытом и знаниями, кроме случаев контроля или инструктирования по вопросам использования прибора со стороны лиц, ответственных за их безопасность.
5. Будьте внимательны при использовании устройства рядом с детьми, всегда храните устройство вне досягаемости детей.
6. Не используйте прибор вне помещений.
7. Держите руки, волосы, мелкие детали одежды, а также кухонные принадлежности и другую посуду подальше от работающего венчика и лезвий ножа, чтобы предотвратить их повреждение. Не прикасайтесь к работающим частям прибора.
8. Прибор предназначен только для домашнего использования.
9. Перед подключением прибора к электросети убедитесь, что он собран должным образом.
10. Используйте только комплектующие, поставляемые вместе с устройством. Использование любых других комплектующих может представлять угрозу для жизни и здоровья, а также лишить Вас права на бесплатное гарантийное обслуживание. Не оставляйте включенный прибор без присмотра.
11. Не подключайте блендер к удлинителю, к которому подключены мощные бытовые приборы.

12. Перед каждым использованием устройства убедитесь, что все его части зафиксированы плотно.
13. Не прикасайтесь к электрической вилке или проводу питания мокрыми руками.
14. Не помещайте в чашу очень горячие продукты (температура выше 60 °С).
15. Всегда отключайте устройство от сети, если оно не используется.

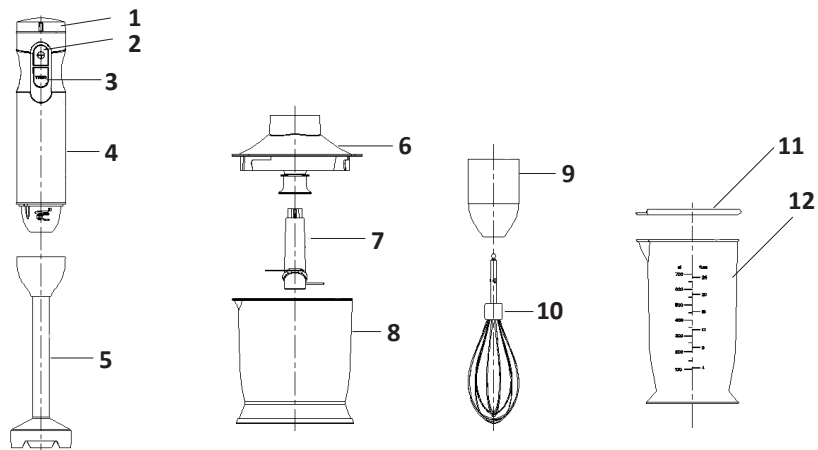
Технические характеристики

- Модель: SS-1200.
- Питание: 220-240 В, 50-60 Гц.
- Максимальная мощность: до 1200 Вт.
- Номинальная мощность: 800 Вт.
- Количество скоростей: 9 + турборежим.
- Объем чаши измельчителя: 500 мл.
- Объем мерного стакана: 700 мл.
- Материал чаши измельчителя: пластик.
- Материал лезвия: нержавеющая сталь.
- Область применения: бытовое.

Комплектация

- Блендер.
- Измельчитель
- Крышка для мерного стакана
- Измельчитель мерный стакан
- Насадка-измельчитель
- Насадка-венчик
- Руководство пользователя.

Схема устройства

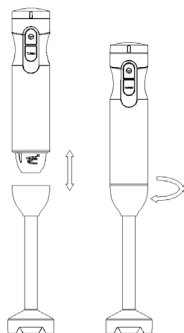


1. Переключатель скоростей.
2. Кнопка включения.
3. Кнопка турборежима.
4. Моторный блок.
5. Рабочий вал блендера.
6. Крышка емкости для измельчения.
7. Лезвия измельчителя.
8. Емкость измельчителя.
9. Насадка для венчика.
10. Венчик.
11. Крышка мерного стакана.
12. Мерный стакан.

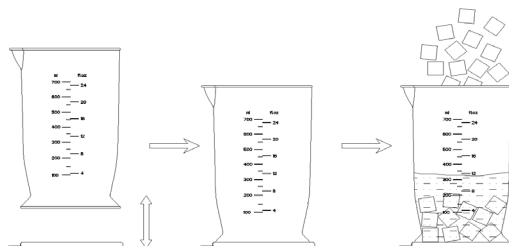
Инструкция по эксплуатации

Использование блендера

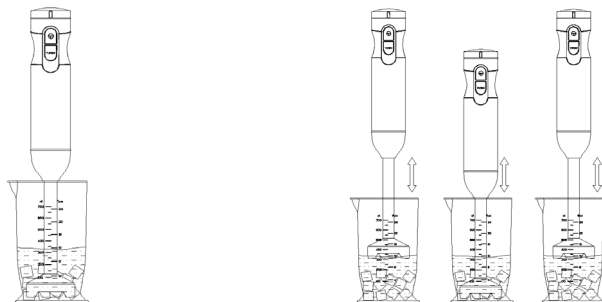
1. Вставьте рабочий вал в моторный блок и поверните для фиксации.



2. Поставьте мерный стакан на подставку. Нарежьте продукты кубиками не больше 15 мм³, поместите в мерный стакан, добавьте питьевую воду, молоко или другую жидкость, если это требуется. Ёмкость не должна быть заполнена более чем на 2/3 во избежание переполнения.



3. Включите прибор в электрическую сеть.
4. Опустите блендер в емкость и нажмите на кнопку (устанавливайте медленную скорость вращения для того, чтобы избежать разбрызгивания ингредиентов). Придерживайте стакан во время измельчения. Вы также можете смешивать ингредиенты сразу в ёмкости, в которой вы готовите пищу.



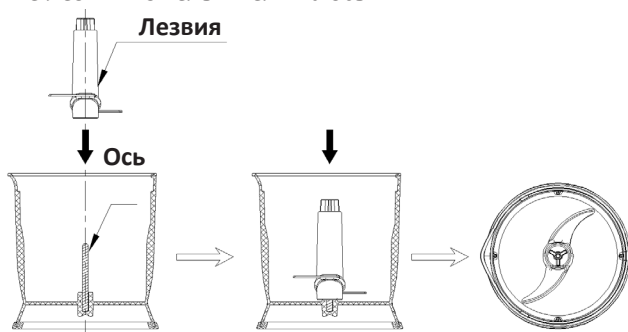
5. По окончании работы отключите прибор от электрической сети.

ПРИМЕЧАНИЯ:

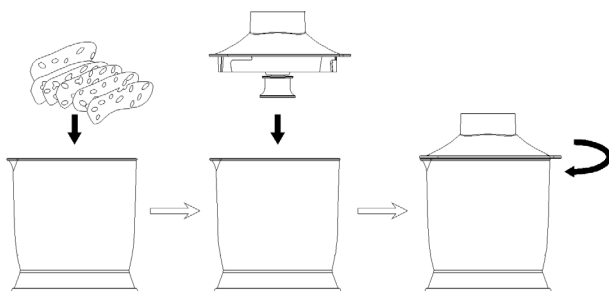
- Скорость вращения можно регулировать, прокручивая переключатель скоростей.
- Время непрерывной работы блендера - менее 1 минуты, после чего ему необходимо остыть в течение 1 минуты.
- Используйте ручной блендер для перемалывания продуктов вместе с водой или другой жидкостью. Следите, чтобы жидкость не поднималась до места соединения рабочего вала блендера с моторным отсеком.
- Перед отсоединением насадки с ножами от блока мотора убедитесь в том, что устройство отключено от сети.

Использование измельчителя

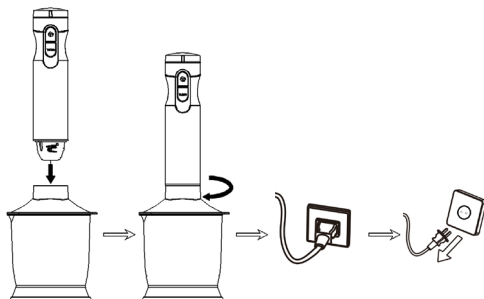
1. Установите лезвия измельчителя на ось.



2. Нарезьте продукты, поместите в чашу, закройте чашу крышкой.



3. Вставьте моторный блок в разъем на крышке чаши. Включите прибор в сеть.
4. Включите устройство и измельчите продукты до нужного состояния. По окончании использования выключите прибор и отключите его от сети

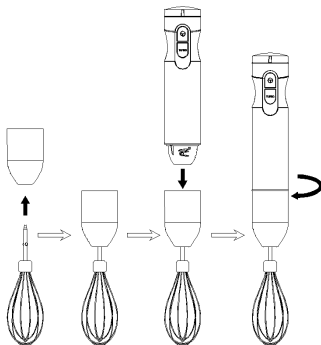


ПРИМЕЧАНИЯ:

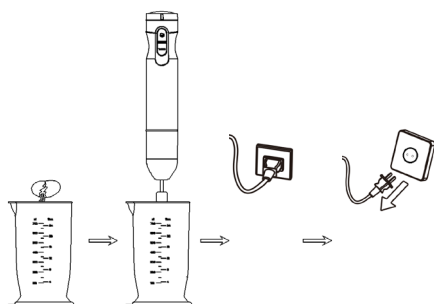
- Не помещайте в чашу более 300 г мяса за раз.
- Непрерывное рабочее время измельчителя - менее 10 секунд при измельчении мяса, после чего устройству необходимо остыть в течение 2 минут.
- После 5 циклов непрерывной работы устройству необходимо остыть в течение 30 минут для охлаждения мотора.
- Измельчайте мясо на высокой скорости, а овощи - на низкой. Используйте мясо без сухожилий, кожи, костей.

Использование венчика

1. Вставьте венчик в моторный блок и поверните до фиксации.



2. Добавьте продукт в мерный стакан, опустите венчик. Включите прибор в сеть.
3. Взбивайте продукт на высокой скорости.
4. По окончании работы отключите прибор от сети.



Очистка и уход

1. Перед очисткой устройства отсоедините его от сети.
2. Протрите моторный блок влажной тканью. Промойте рабочий вал в тёплой мыльной воде. Тщательно сполосните и высушите. Никогда не погружайте моторный блок в воду или другую жидкость.
3. Если ингредиенты плохо очищаются от рабочего вала, добавьте воды с моющим средством в ёмкость, соберите блендер, подключите его к питанию и включите на 10 секунд. Затем отключите его от сети, снова разберите блендер и продолжайте очистку.
4. Для длительного хранения поместите устройство в сухое, вентилируемое помещение.

ВНИМАНИЕ: будьте осторожны при очистке, так как лезвия очень острые и могут нанести порезы, если до них дотронуться.

Правила и условия монтажа, хранения, перевозки (транспортировки), реализации и утилизации

- Устройство не требует какого-либо монтажа или постоянной фиксации.
- Хранение устройства должно производиться в упаковке в отапливаемых помещениях у изготовителя и потребителя при температуре воздуха от 5 °С до 40 °С и относительной влажности воздуха не более 80 %. В помещениях не должно быть агрессивных примесей (паров кислот, щелочей), вызывающих коррозию.
- Перевозка устройства должна осуществляться в сухой среде.
- Устройство требует бережного обращения, оберегайте его от воздействия пыли, грязи, ударов, влаги, огня и т.д.
- Реализация устройства должна производиться в соответствии с местным законодательством.
- При обнаружении неисправности устройства следует немедленно обратиться в авторизованный сервисный центр или утилизировать устройство.
- После окончания срока службы изделия его нельзя выбрасывать вместе с обычным бытовым мусором. Вместо этого оно подлежит сдаче на утилизацию в соответствующий пункт приема электрического и электронного оборудования для последующей переработки и утилизации в соответствии с федеральным или местным законодательством. Обеспечивая правильную утилизацию данного продукта, вы помогаете сберечь природные ресурсы и предотвращаете ущерб для окружающей среды и здоровья людей, который возможен в случае ненадлежащего обращения. Более подробную информацию о пунктах приема и утилизации данного продукта можно получить в местных муниципальных органах или на предприятии по вывозу бытового мусора.

Дополнительная информация

Manufacturer: Zhejiang Lanbao Electrical Appliance Co.,Ltd.

No.899, East Kaifa Rd, Zhouxiang Town, Cixi City, Ningbo, Zhejiang, CHINA.

Изготовитель: Чжэцзян Ланьбао Электрикал Эпплайнс Ко., Лтд.

№ 899, восточное шоссе Каифа, Чжоусян, г. Цыси, Нинбо, пров. Чжэцзян, Китай.
Сделано в Китае.

Импортер в России: ООО «ДНС Ритейл».

690068, Россия, Приморский край, г. Владивосток, проспект 100-летия Владивостока, дом 155, корпус 3, офис 5.

Адрес электронной почты: dnsretail@mail.dlogistix.com

Уполномоченное изготовителем лицо: ООО «Атлас».

690068, Россия, Приморский край, г. Владивосток, проспект 100-летия Владивостока, дом 155, корпус 3, офис 5.

Адрес электронной почты: atlas.llc@mail.dlogistix.com

Товар соответствует требованиям ТР ТС (ЕАЭС).

Спецификации, информация о продукте и его внешний вид могут быть изменены без предварительного уведомления пользователя в целях улучшения качества нашей продукции.



Товар изготовлен (мм.гггг): _____ v.19

Гарантийный талон

SN/IMEI: _____

Дата постановки на гарантию: _____

Производитель гарантирует бесперебойную работу устройства в течение всего гарантийного срока, а также отсутствие дефектов в материалах и сборке. Гарантийный период исчисляется с момента приобретения изделия и распространяется только на новые продукты.

В гарантийное обслуживание входит бесплатный ремонт или замена элементов, вышедших из строя не по вине потребителя в течение гарантийного срока при условии эксплуатации изделия согласно руководству пользователя. Ремонт или замена элементов производится на территории уполномоченных сервисных центров.

Срок гарантии: 18 мес.

Срок эксплуатации: 36 мес.

Актуальный список сервисных центров по адресу:

<https://www.dns-shop.ru/service-center/>

Гарантийные обязательства и бесплатное сервисное обслуживание не распространяются на перечисленные ниже принадлежности, входящие в комплектацию товара, если их замена не связана с разборкой изделия:

- Элементы питания (батарейки) для ПДУ (Пульт дистанционного управления).
- Соединительные кабели, антенны и переходники для них, наушники, микрофоны, устройства «HANDS-FREE»; носители информации различных типов, программное обеспечение (ПО) и драйверы, поставляемые в комплекте (включая, но не ограничиваясь ПО, предустановленным на накопитель на жестких магнитных дисках изделия), внешние устройства ввода-вывода и манипуляторы.
- Чехлы, сумки, ремни, шнуры для переноски, монтажные приспособления, инструменты, документацию, прилагаемую к изделию.
- Расходные материалы и детали, подвергающиеся естественному износу.



Производитель не несет гарантийных обязательств в следующих случаях:

- Истек Гарантийный срок.
- Если изделие, предназначенное для личных (бытовых, семейных) нужд, использовалось для осуществления предпринимательской деятельности, а также в иных целях, не соответствующих его прямому назначению.
- Производитель не несет ответственности за возможный материальный, моральный и иной вред, понесенный владельцем изделия и/или третьими лицами, вследствие нарушения требований руководства пользователя при использовании, несоблюдения рекомендаций по установке и обслуживанию изделия, правил подключения (короткие замыкания, возникшие также в результате воздействия несоответствующего сетевого напряжения, как на само изделие, так и на изделия, сопряженные с ним), хранении и транспортировки изделия.
- Все случаи механического повреждения: сколы, трещины, деформации, следы ударов, вмятины, замятия и др., полученные в процессе эксплуатации изделия.
- Имеются следы сторонней модификации, несанкционированного ремонта лицами, не уполномоченными для проведения таких работ. Если дефект вызван изменением конструкции или схемы изделия, подключением внешних устройств, не предусмотренных Производителем, использованием устройства, не имеющего сертификата соответствия согласно местному законодательству.
- Если дефект изделия вызван действием непреодолимой силы (природных стихий, пожаров, наводнений, землетрясений, бытовых факторов и прочих ситуаций, не зависящих от Производителя), либо действиями третьих лиц, которые Производитель не мог предвидеть.
- Дефект вызван попаданием внутрь изделия посторонних предметов, инородных тел, веществ, жидкостей, насекомых или животных, воздействием агрессивных сред, высокой влажности, высоких температур, которые привели к полному или частичному выходу из строя изделия.
- Отсутствует или не соответствует идентификация изделия (серийный номер). Если повреждения (недостатки) вызваны воздействием вредоносного программного обеспечения; установкой, сменой или удалением паролей (кодов), приведшим к отсутствию доступа к программным ресурсам изделия, без возможности их сброса/восстановления, ввиду отсутствия предоставления данной услуги поставщиком ПО.
- Если дефекты работы вызваны несоответствием стандартам или техническим регламентам питающих, кабельных, телекоммуникационных сетей, мощности радиосигнала, в том числе из-за особенностей рельефа и других подобных внешних факторов, использования изделия на границе или вне зоны действия сети.
- Если повреждения вызваны использованием нестандартных (неоригинальных) и/или некачественных (поврежденных) расходных материалов, принадлежностей, запасных частей, элементов питания, носителей информации различных типов (включая CD, DVD диски, карты памяти, SIM-карты, картриджи).
- Если недостатки вызваны получением, установкой и использованием несовместимого контента (мелодии, графика, видео и другие файлы, приложения Java и подобные им программы).
- На ущерб, причиненный другому оборудованию, работающему в сопряжении с данным изделием.



