



КУЛЕР ДЛЯ ВОДЫ НАПОЛЬНЫЙ

С НИЖНЕЙ ЗАГРУЗКОЙ БУТЫЛИ

ИНСТРУКЦИЯ

Модель: Greendex Silver Star

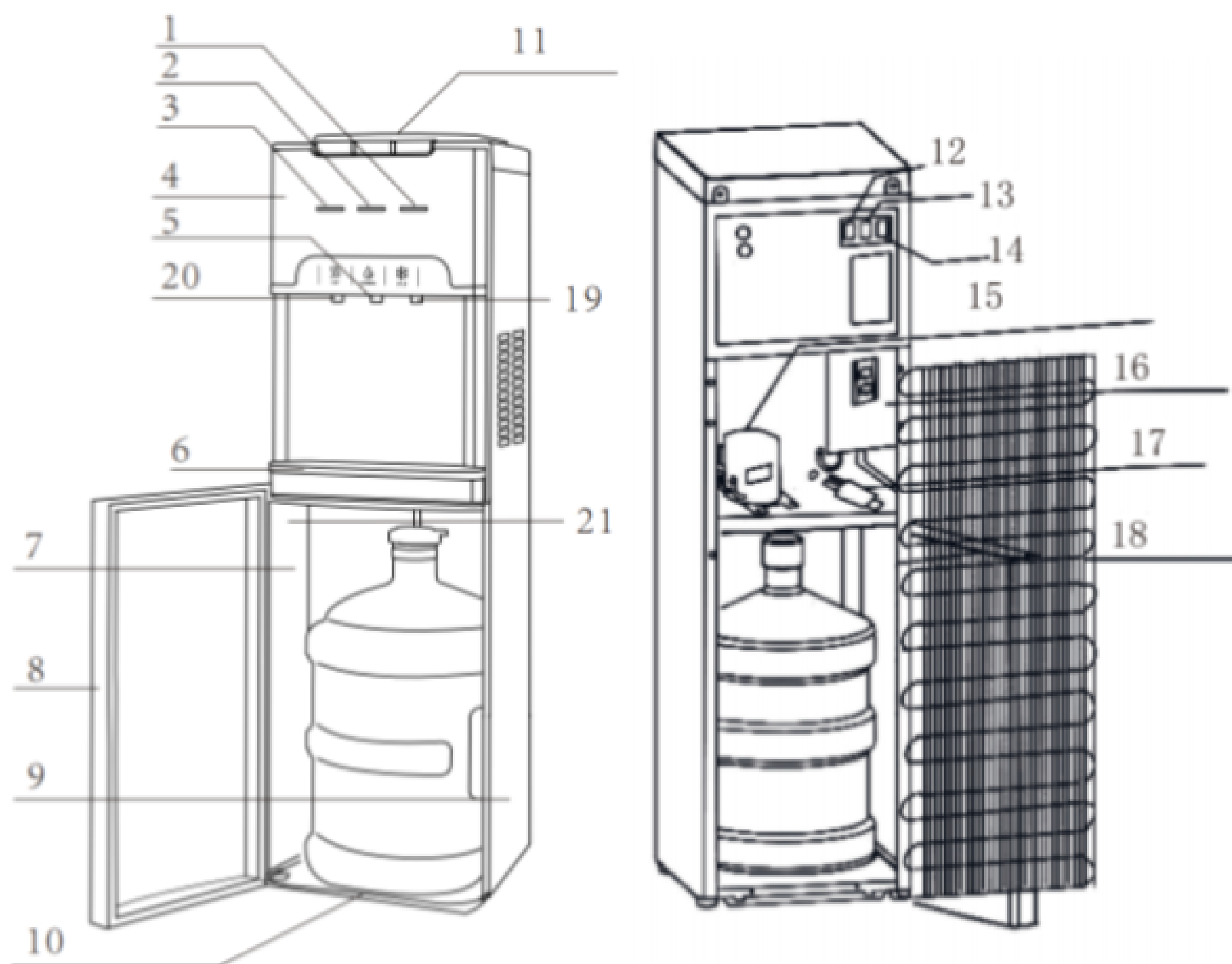
Арт. КИТ-YLRX5-2-907



1. Подключите кулер к сети
2. Дождитесь полного наполнения баков водой. Насос затихнет.
3. Только теперь включите горячую воду (красная кнопка) и холодную воду (зеленая кнопка).

Повторить п.1,2,3, каждый раз при смене бутылки

**ПОЖАЛУЙСТА, ВНИМАТЕЛЬНО ОЗНАКОМЬТЕСЬ С ИНСТРУКЦИЕЙ
ПЕРЕД ЭКСПЛУАТАЦИЕЙ КУЛЕРА ДЛЯ ВОДЫ**



- | | | | |
|----|-------------------------------------|----|--------------------------|
| 1 | Индикатор охлаждения | 11 | Верхняя крышка |
| 2 | Индикатор нехватки воды | 12 | Переключатель насоса |
| 3 | Индикатор нагрева | 13 | Переключатель охлаждения |
| 4 | Малая панель | 14 | Переключатель нагрева |
| 5 | Кран для воды комнатной температуры | 15 | Компрессор |
| 6 | Поддон для капель | 16 | Бак для горячей воды |
| 7 | Правая боковая панель | 17 | Насос подачи воды |
| 8 | Дверца | 18 | Конденсатор |
| 9 | Левая боковая панель | 19 | Кран для холодной воды |
| 10 | Нижняя панель | 20 | Кран для горячей воды |
| | | 21 | Датчик двери |

Первое использование

Включите насос — желтый индикатор мигает. Нагрев не начнётся, пока бак не заполнен, даже если переключатель нагрева включён.

Мигающий желтый индикатор означает отсутствие воды или подачу воды насосом в баки.

После подачи воды желтый индикатор перестанет мигать и перейдёт в режим непрерывного свечения.

Красный индикатор загорается как сигнал нагрева и гаснет, когда достигается установленная температура.

Зелёный или синий индикатор загорается как сигнал охлаждения и гаснет, когда достигается холодная температура.

Жёлтый индикатор будет постоянно гореть после включения насоса.

ВНИМАНИЕ

Не повреждайте холодильный контур.

- 1** Установите кулер для воды на ровную поверхность и оставьте не менее 15 см от стены для свободной циркуляции воздуха. Не размещайте легковоспламеняющиеся материалы рядом с кулером.
- 2** Если шнур питания повреждён, его должен заменить производитель, его сервисный представитель или иное квалифицированное лицо во избежание опасности.
- 3** Это устройство не предназначено для использования лицами (включая детей) с ограниченными физическими, сенсорными или умственными возможностями, а также не имеющими достаточного опыта и знаний, если только они не находятся под присмотром или не получили инструктаж от лица, ответственного за их безопасность.
- 4** Не оставляйте детей без присмотра рядом с прибором, чтобы они не играли с устройством.

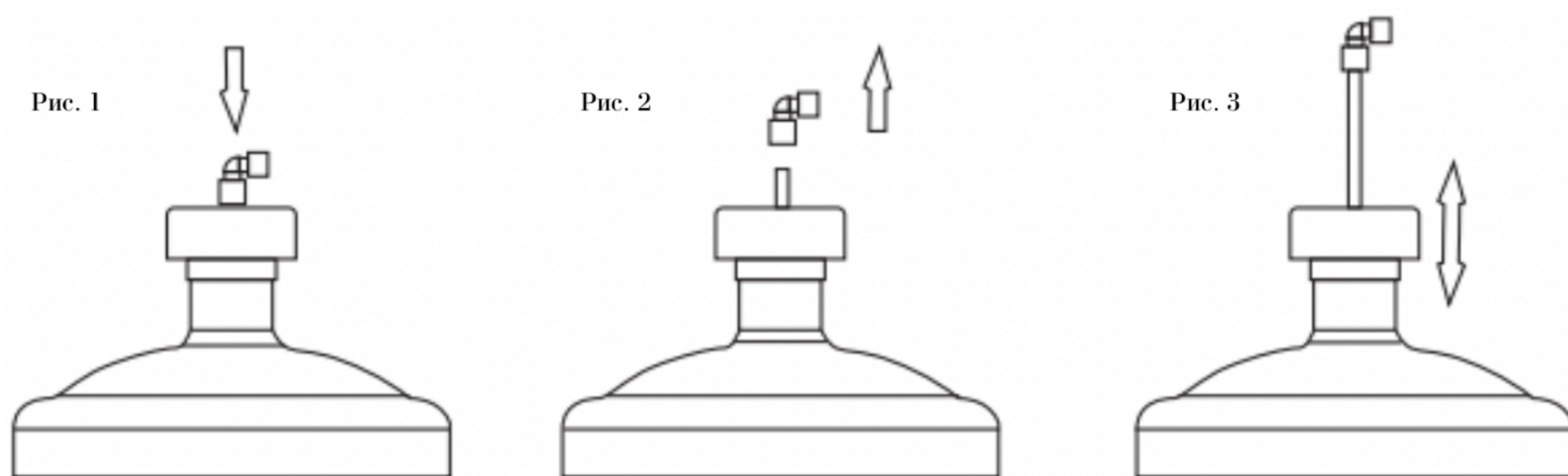
ПОДГОТОВКА К ИСПОЛЬЗОВАНИЮ ПЕРЕД ПОДКЛЮЧЕНИЕМ ПРИБОРА

Установка

- 1 Убедитесь, что кулер для воды не подключён к электрической розетке.
- 2 Откройте дверцу нижнего отсека.
- 3 Поставьте полную бутылку с водой на пол. Снимите пластиковую крышку с горлышка бутылки.
- 4 Вставьте нержавеющую трубку внутрь бутылки и наденьте крышку с трубкой плотно на горлышко бутылки.
- 5 Подсоедините шланг к верхней части крышки с помощью системы быстрого подключения, показанной ниже.
- 6 Вставьте бутылку в нижний отсек и закройте дверцу.
- 7 Подключите кулер к заземлённой розетке и включите питание с помощью переключателя на задней панели.
- 8 Прибор начнёт работу, но перед использованием кулера подождите не менее получаса.
- 9 Устройство оснащено красным переключателем, включающим и отключающим функцию нагрева. Если вы не планируете использовать горячую воду, переключите нагрев в положение "ВЫКЛ" для экономии электроэнергии.

ВНИМАНИЕ: Если вы заметили отсутствие воды при рабочем насосе, проверьте надёжность соединения шланга с кулером.

ВНИМАНИЕ: Перед использованием устройства дождитесь, пока насос завершит подачу воды. Если бак не заполнен, вода не будет поступать ни из крана холодной воды, ни из крана горячей воды.



- 1** Ваш новый кулер для воды оснащён регулируемой системой быстрого подключения. Для корректной работы убедитесь, что соединение герметично (рис. 1)
- 2** Соединитель легко снимается для очистки в тёплой мыльной воде (рис. 2).
- 3** Нержавеющая трубка регулируется по высоте и подходит как для бутылей объёмом 11,3л, так и для бутылей объёмом 18,9л (рис. 3).

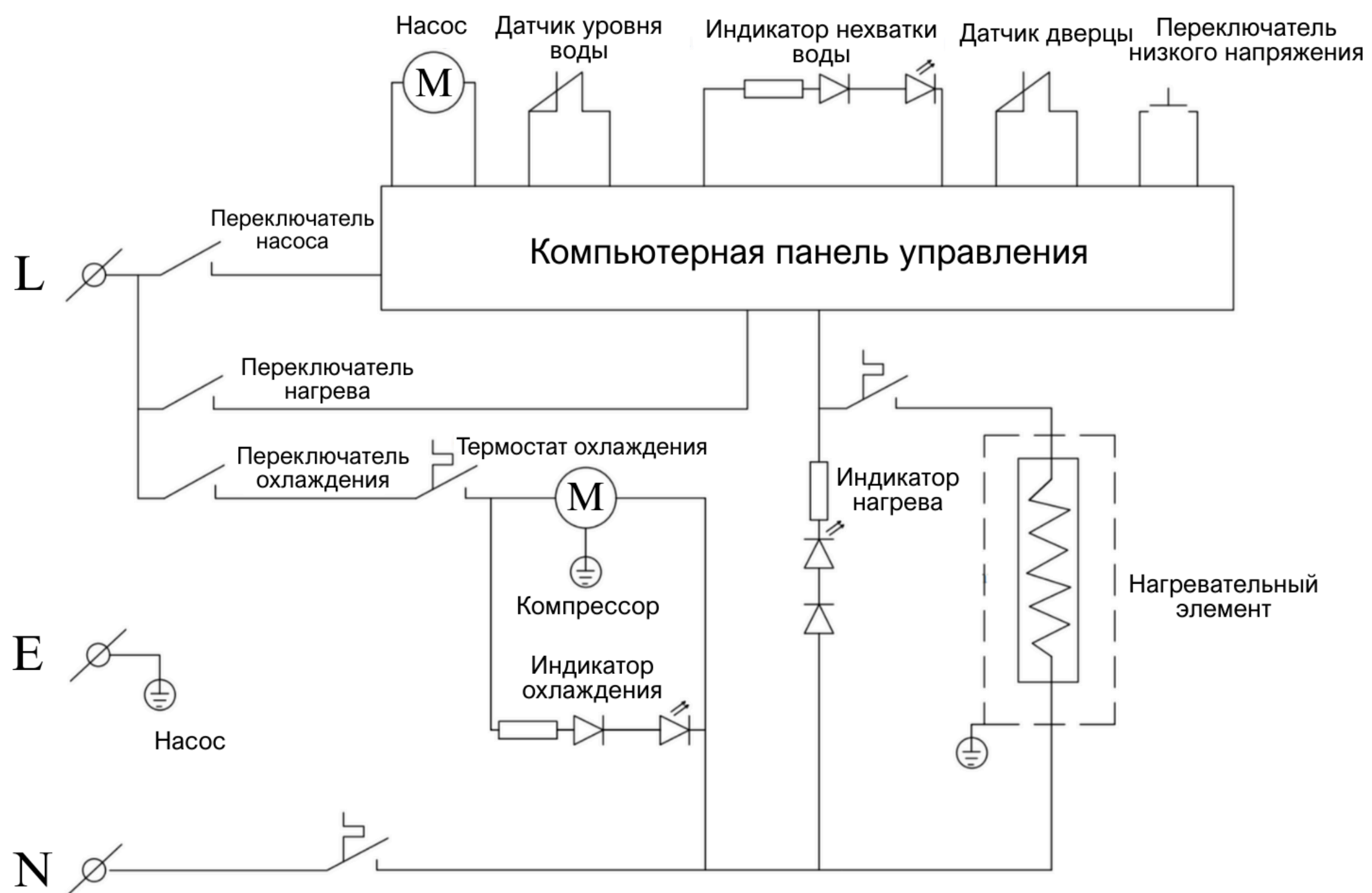


ПЕРЕД ИСПОЛЬЗОВАНИЕМ

Эта модель отличается от традиционного кулера для воды. Бутыль с водой не нужно устанавливать вверх дном на верхнюю часть устройства. Бутыль размещается в нижнем отсеке устройства, после чего насос поднимает воду к диспенсеру.

Как и в случае с новым холодильником с диспенсером для льда или воды, рекомендуется пропустить через систему 1–2 полные бутылки воды перед первым использованием.

СХЕМА ЭЛЕКТРОЦЕПИ



Кулер оснащён датчиком дверцы

- Когда дверца закрыта и насос работает, нагрев не будет производиться, а красный индикатор останется выключенным до тех пор, пока насос не отключится, что означает завершение заполнения баков.
- Если при открытой дверце желтый индикатор периодически включается и выключается, то насос и нагрев также не будут работать, и красный индикатор останется выключенным.
- Если уровень воды низкий более 5 секунд, нагрев прекратится.

ПРЕДОСТЕРЕЖЕНИЯ

- 1** **Внимание:** Не вставляйте и не извлекайте шнур питания с усилием, чтобы избежать повреждения кабеля и возможных последствий для вашей безопасности.
- 2** Не протирайте изделие водой или маслами, чтобы не повредить его функционирование. **Для очистки используйте мягкую сухую ткань.**
- 3** **Внимание:** Не изменяйте конструкцию розетки и не перегружайте шнур питания, чтобы избежать риск возгорания.
- 4** **Внимание:** Не включайте и не выключайте устройство посредством подключения шнура к розетке или отключения шнура из розетки!
- 5** Держите устройство подальше от обогревателей, а также не размещайте его в местах, подверженных прямому воздействию солнечных лучей, дождя или пара. Держите подальше от взрывоопасных веществ.
- 6** Не наклоняйте устройство более чем на 45° при перемещении, чтобы избежать повреждения компрессора.
- 7** При размещении бутылки с водой внутри кулера для воды может измениться центр тяжести устройства, поэтому перед использованием убедитесь, что кулер установлен на устойчивой поверхности.
- 8** Этот продукт предназначен только для использования в помещении.

ЧИСТКА УСТРОЙСТВА

Все баки и трубы прошли стерилизацию на фабрике, однако пользователям рекомендуется регулярно их чистить.

- 1** Регулярная чистка: Включите режим нагрева и оставьте кулер работать в этом режиме на 30 минут. Затем снимите бутылку с водой, отключите питание, откройте сливную крышку и оба крана, чтобы слить остатки воды.

Внимание: избегайте прямого контакта с горячей водой, чтобы не обжечься

- 2** Если вы используете минеральную воду, необходимо чистить обогревательную спираль и бак 2% раствором лимонной кислоты и чистой водой один раз в месяц, чтобы обеспечить стабильную работу устройства и поддержание высокого качества воды. Метод очистки аналогичен описанному в пункте 1.

УСТРАНЕНИЕ НЕИСПРАВНОСТЕЙ

Проблема	Возможные причины	Решения
Ощущается электрический ток при прикосновении к прибору	Недостаточное заземление	Используйте розетку с заземлением и устройство защитного отключения (УЗО)
Нет питания	Нарушение подключения к электросети	1) Проверьте наличие напряжения в розетке 2) Убедитесь, что вилка вставлена в розетку 3) Убедитесь, что включен выключатель питания
Громкий шум	Неправильная установка прибора	1) Убедитесь, что прибор установлен правильно и устойчиво 2) Задняя часть прибора не должна соприкасаться с другими предметами
Протечка воды	Повреждённая бутылка	Замените бутылку

ВНИМАНИЕ: Чтобы избежать риска, связанного со случайным срабатыванием термозащиты, не подключайте прибор через внешние устройства управления питанием, такие как розетки с таймером, особенно если они автоматически включают и выключают питание по расписанию.

ПРАВИЛЬНАЯ УТИЛИЗАЦИЯ ПРОДУКТА



Этот знак указывает на то, что данный продукт не должен утилизироваться с другими бытовыми отходами. Для предотвращения возможного вреда окружающей среде или здоровью человека от неконтролируемой утилизации отходов, утилизируйте его ответственно, чтобы способствовать устойчивому использованию материальных ресурсов. Чтобы сдать продукт на переработку, верните его продавцу, у которого он был приобретён. Там его примут для безопасной переработки.

Гарантия

Мы знаем, как важно, чтобы в вашем пространстве всегда был доступ к питьевой воде. Поэтому вся техника Greendex — под официальной гарантией. Расширенная гарантия действует 12 месяцев с момента покупки.

Важное условие:

Расширенная гарантия действует только после её активации.

Активация гарантии

Шаг 1

Перейдите на сайт greendex.pro и нажмите кнопку «Активировать гарантию»

Активировать гарантию

Шаг 2

Заполните короткую форму: укажите свои данные и сведения о покупке. Нажмите кнопку «Отправить» — готово!

Важно!

Пожалуйста, сохраните информацию о покупке и номер заказа — это необходимо для подтверждения гарантии.

Что включает гарантия

- Бесплатный ремонт в случае заводского брака (после активации)
- Возможность выезда мастера в пределах города
- Обмен или замена оборудования по согласованию
- Консультация и поддержка от технического отдела

Гарантия на устройство не распространяется в случаях:

- механических повреждений (уронили кулер, например, или ударили по нему);
- выхода из строя изделия из-за попадания внутрь его инородных предметов и жидкостей, насекомых и т.п.;
- использования изделия в условиях и режимах, отличающихся от бытовых.

Если Вы приобрели данный кулер для воды на маркетплейсе OZON или WILDBERRIES, то для получения информации от представителя бренда зайдите в карточку товара в блоке «Вопросы», предварительно авторизовавшись на сайте или в приложении.

Продавец получит оповещение в личном кабинете и ответит в течение 3х дней.

Вы также можете отправить Ваш вопрос через форму обратной связи на сайте greendex.pro

Желаем Вам приятного использования Вашего нового кулера для воды.

Благодарим Вас за покупку!

С уважением,

Greendex



Установка кулера

1. Подключите кулер к сети.
2. Дождитесь полного наполнения баков водой. Насос затихает.
3. Проверьте, что есть вода в холодном и горячем кране.
4. Только **теперь** включите горячую воду (**красная кнопка**) и холодную воду (**зеленая кнопка**).

ВНИМАНИЕ: При смене бутылки сперва выключите все кнопки. Далее следуйте этим простым шагам 1, 2, 3, 4.



Кнопка блокировки кипятка

Для подачи кипятка, одновременно нажмите красную кнопку блокировки и кнопку подачи горячей воды.

Это простой и надежный способ защитить детей и взрослых от случайных ожогов кипятком.



Silver Star



Onyx Black



Gold White



КУЛЕР ДЛЯ ВОДЫ НАПОЛЬНЫЙ С НИЖНЕЙ ЗАГРУЗКОЙ БУТЫЛИ

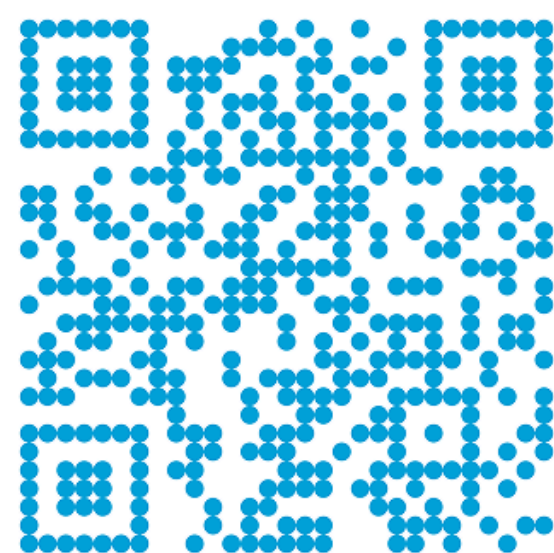
Модель: Greendex Silver Star
Арт. КИТ-YLRX5-2-907

ОСТАЛИСЬ ВОПРОСЫ?

Почта для тех поддержки:

garant@greendex.pro

ВСЕ КУЛЕРЫ И УВЛАЖНИТЕЛИ ТУТ:



Ждём Вас на greendex.pro