



# P.I.T.®

Progressive Innovational Technology

PSB13-C  
PSB13-C1  
PSB13-C2  
PSB13-C3

Паспорт изделия  
Инструкция пользователя **RU**

## Ударные дрели



ПРОГРЕССИВНЫЕ ИННОВАЦИОННЫЕ ТЕХНОЛОГИИ

ИННОВАЦИОННЫЕ  
ИННОВАЦИОННЫЕ



ПРОГРЕССИВНЫЕ  
ИННОВАЦИОННЫЕ  
ТЕХНОЛОГИИ



**P.I.T.**®  
Progressive Innovational Technology

Общие меры безопасности.....	1
Назначение .....	2
Расшифровка торговой марки P.I.T. ....	2
Принцип работы .....	2
Технические характеристики.....	2
Функциональные возможности и особенности.....	3
Устройство ударной дрели.....	3-6
Правила эксплуатации.....	7-8
Техническое обслуживание.....	9
Условия гарантийного обслуживания.....	10
Гарантийное свидетельство.....	11
Гарантийный талон.....	12-13
Схема.....	14-16



## **ОБЩИЕ МЕРЫ БЕЗОПАСНОСТИ**

1. Всегда поддерживайте рабочее место в чистом состоянии. Загрязненные рабочие поверхности и верстаки повышают опасность несчастного случая.
2. Строго соблюдайте рекомендации инструкции по эксплуатации. Не используйте инструмент во время дождя. Также не используйте инструмент во влажных помещениях. Рабочее место должно быть хорошо освещено. Не используйте инструмент вблизи легковоспламеняющихся жидкостей или газа. Во время эксплуатации, а также при включении и выключении инструмент вырабатывает искры. Поэтому никогда не используйте инструмент в тех местах, где находятся лак, краски, бензин, растворитель, газ, клей и другие воспламеняющиеся и взрывоопасные материалы.
3. Чтобы Вас во время работы не ударило током, следите за тем, чтобы корпус дрели не был в контакте с заземленными предметами, например при прокладке труб, при установке отопительных батарей, плит, холодильников и т.д.
4. Храните инструмент таким образом, чтобы дети не могли им воспользоваться. Избегайте контакта других лиц с инструментом или удлинителем.
5. Храните инструмент в сухом и запираемом месте, чтобы он не попал в руки детям или другим лицам.
6. Используйте инструмент без нажима и применения силы. Дрель будет работать лучше и надежнее, если использовать скорости, рекомендуемые инструкцией.
7. Пользуйтесь только теми инструментами, которые непосредственно соответствуют требованиям работы данного типа. Для работ, требующих инструмент высокой мощности, нельзя использовать инструмент с более низкой мощностью. Рекомендуется использовать инструменты, соответствующие цели применения например, не следует применять циркулярную пилу для того, чтобы отпиливать сучки или спилить дерево.
8. Во время работы следует надевать удобную и подходящую для работы одежду. Не следует также во время работы надевать украшения. Свободно болтающиеся части одежды или украшения могут быть затянуты движущимися частями инструмента. Во время работы на улице следует надевать резиновые перчатки и удобную обувь на рифленой подошве, чтобы подошва не скользила.
9. Если во время работы образуется большое количество пыли, то следует надевать защитные очки и противопылевую маску.
10. Осторожно обращайтесь с кабелем. При выключении из розетки не тяните за кабель. Не оставляйте кабель на жаре, на масляной поверхности или на поверхности с острыми краями.
11. Надежно закрепляйте обрабатываемую деталь. Для закрепления детали используйте по возможности тиски и зажимы. Это более надежно, чем удерживать деталь в руках.
12. Не наклоняйте инструмент слишком сильно. Всегда сохранять устойчивое положение и хороший баланс.
13. Внимательно следите за состоянием инструментов. Для лучшего и более надежного использования они должны быть всегда острыми и чистыми. Следуйте указаниям по смазке и замене комплектующих деталей. Регулярно проверяйте состояние кабеля инструмента и при повреждении отдавайте в ремонт в центры техобслуживания. Время от времени проверяйте удлинитель и заменяйте его при повреждении. Рукоятки храните в сухом, чистом месте, не допускайте попадания на рукоятки масла и жира.
14. Отсоединяйте инструменты от сети, если они не используются, и не включайте при техобслуживании или замене комплектующих деталей, таких, как например, пильный диск, сверло, нож и т.д.
15. Всегда проверяйте перед включением инструмента, удалены ли установочный и гаечный ключи.
16. Избегайте непроизвольного включения инструмента. Не держите подсоединенный инструмент за переключатель. Перед присоединением убедитесь, что инструмент выключен.
17. При работе на свежем воздухе используйте соответствующий удлинитель. Используйте только такой удлинитель, который подходит для работ на улице.
18. Процесс работы всегда держите под контролем. Не работайте с инструментом в утомленном состоянии.
19. Внимательно проверяйте поврежденные детали. Перед дальнейшим использованием инструмента тщательно проверяйте, правильно ли функционирует прибор и все ли предписанные функции он выполняет. Также проверяйте установку и закрепление движущихся частей, следите за поломкой частей и другими состояниями, которые могут отрицательно сказаться на работе инструмента. Испорченные детали и предохранительные устройства должны обмениваться только в центрах техобслуживания. Дефектные выключатели также обмениваются в этих центрах. Не используйте инструмент, если он не может быть включен или выключен с помощью выключателя.
20. Используйте электроинструменты только по назначению, указанному в инструкции по эксплуатации.
21. Использование комплектующих деталей, не указанных в инструкции по эксплуатации или в каталоге, может привести к поломке инструмента.
22. Инструмент ремонтируйте только в специальных центрах техобслуживания. Изготовитель не несет ответственности за повреждения или порчу, причиненную инструменту в результате его ремонта лицами, не имеющими на это специальных полномочий или в результате неосторожного обращения с инструментом.
23. Для того чтобы обеспечить производственную целостность инструмента, никогда не удаляйте вмонтированные крышки или болты.
24. Не дотрагивайтесь до движущихся частей и комплектующих деталей, если инструмент не выключен.
25. Инструмент с незначительной потребляемой мощностью используйте так, как указано в типовой табличке инструмента, в противном случае из-за перегрузки качество обрабатываемой поверхности, а соответственно и КПД, может значительно снизиться.
26. Не протирайте растворителем пластиковые детали. Растворители, такие как бензин, растворитель, четыреххлористый углерод, спирт, аммиак и масло могут испортить пластиковый материал или стать причиной трещин. При чистке пластиковых деталей используйте мыльную воду и тряпочку.
27. Используйте только оригинальные сменные детали.
28. Подробная схема элементов, расположенная в руководстве по эксплуатации, представлена только для сервисных центров.

## РАСШИФРОВКА ТОРГОВОЙ МАРКИ P.I.T.

### P.I.T.<sup>®</sup> Progressive Innovational Technology (Прогрессивные Инновационные Технологии)

В настоящее время под маркой P.I.T. выпускается механическое и электрическое оборудование 10 видов. По объему продаж ударные дрели занимают одно из лидирующих мест. Каждая буква и цифра в обозначении модели ударной дрели P.I.T. имеет значение.

Например, **PSB13-C1**:

**P**–торговая марка P.I.T.

**SB**–ударная дрель

**13**–диаметр патрона

**C1**–серия модификации

## НАЗНАЧЕНИЕ

Ударная дрель имеет универсальное назначение для работ с различными материалами: как с бетоном и камнем, так и с металлом, деревом, пластиком и пр. Такую возможность дает функция отключаемого удара, без которого достаточно проблематично было бы работать с такими материалами, как бетон или кирпич.

Инструмент используется только для сверления отверстий и работает в двух режимах: сверление без удара и сверление с ударом.

## ПРИНЦИП РАБОТЫ

Ударная дрель от приводного механизма передает возвратно–поступательные ударные усилия на сверло, которое совершает вращательное движение и производит удары одновременно. Ударный механизм дрели бывает двух типов: зубчатого и шарикового типа.

Ударный механизм зубчатого типа состоит из подвижного и фиксированного дисков. Подвижный диск соединен с основным валом через шестеренку. Фиксированный диск закреплен внутри алюминиевого гнезда. Во время работы посредством сцепления верхних и нижних зубьев происходит отдача. Сверло из твердых сплавов осуществляет вращательные и ударные движения, которое позволяет бурить отверстия в кирпиче, блоках, бетоне и других хрупких материалах. При отжатии функциональной клавиши не происходит сцепление верхних и нижних зубьев, тем самым, не производятся удары. В этом случае инструмент можно использовать как обычную дрель.



модель PSB13-C



модель PSB13-C1

модель PSB13-C2



модель PSB13-C3

## ТЕХНИЧЕСКИЕ ХАРАКТЕРИСТИКИ

	PSB13-C	PSB13-C1	PSB13-C2	PSB13-C3
Номинальное напряжение	220±5% В	220±5% В	220±5% В	220±5% В
Номинальная частота	50 Гц	50 Гц	50 Гц	50 Гц
Патрон	13 мм	13 мм	13 мм	13 мм
Диаметр сверла	1.5-13 мм	1.5-13 мм	1.5-13 мм	1.5-13 мм
Скорость вращения на холостом ходу	0-2800 об/мин	0-2800 об/мин	0-2800 об/мин	0-2800 об/мин
Номинальная мощность	800 Вт	800 Вт	800 Вт	800 Вт
Вес	1,8 кг	2,2 кг	2,6 кг	1,8 кг

## ФУНКЦИОНАЛЬНЫЕ ВОЗМОЖНОСТИ И ОСОБЕННОСТИ УДАРНОЙ ДРЕЛИ

### Функциональные возможности:

С помощью ударной дрели осуществляют бурение отверстий в кирпиче, бетоне, камне, также подходит для осуществления работ по сверлению металла, пластика, дерева и других схожих материалов.

Ударная дрель оснащена устройством электронной регулировки скорости, функцией смены направления вращения сверления. Инструмент имеет микропереключатель оборотов вращения от 0 до 2800 оборотов в минуту, также механизм контроля направления вращения для выкручивания и закручивания винтов и нарезки резьбы.

### Особенности:

1. Высокая мощность электродвигателя.
2. Своевременное осуществление вентилятором отвода тепла, выделяемого мотором при работе, тем самым достигается высокий эффект охлаждения инструмента.
3. Шестерни выходного вала выполнены из высококачественного металла и прошли передовую технологию термической обработки.
4. Рукоятка оснащена мягкими накладками для комфортной работы пользователя.
5. Конструкция двойного подшипника на выходном валу увеличивает точность и скорость сверления.

Примечание: есть  отсутствует

Модель	Чемодан	Устройство регулировки скорости	Режим перфоратора	Клавиша самоблокировки	Изменение направления вращения	Двойная изоляция
PSB13-C1	<input checked="" type="checkbox"/>	<input type="checkbox"/>	<input checked="" type="checkbox"/>	<input checked="" type="checkbox"/>	<input checked="" type="checkbox"/>	<input checked="" type="checkbox"/>
PSB13-C2	<input checked="" type="checkbox"/>	<input type="checkbox"/>	<input checked="" type="checkbox"/>	<input checked="" type="checkbox"/>	<input checked="" type="checkbox"/>	<input checked="" type="checkbox"/>
PSB13-C	<input type="checkbox"/>	<input checked="" type="checkbox"/>	<input checked="" type="checkbox"/>	<input checked="" type="checkbox"/>	<input checked="" type="checkbox"/>	<input checked="" type="checkbox"/>
PSB13-C3	<input type="checkbox"/>	<input checked="" type="checkbox"/>	<input checked="" type="checkbox"/>	<input checked="" type="checkbox"/>	<input checked="" type="checkbox"/>	<input checked="" type="checkbox"/>

### УСТРОЙСТВО УДАРНОЙ ДРЕЛИ



модель PSB13-C1

### 1 Патрон



выполнен полностью из металла, на котором по кругу равномерно нанесены три отверстия. При необходимости смены сверла, используется ключ, который следует последовательно повернуть по часовой стрелке.

### 2 Глубиномер



используется для измерения глубины просверливаемого отверстия.

### 3 Вспомогательная рукоятка



целиком выполнена из пластмассы, очень легкого материала, что позволяет во время работы не скользить рукам. Рукоятку можно установить в любое удобное положение, так же вращать на 360 градусов по часовой стрелке, устанавливая в нужное место.

### 4 Корпус



выполнен из прочного пластика, который заливается в форму, а после подвергается кипячению для повышения его устойчивости. Корпус имеет хорошие теплоизоляционные, изоляционные характеристики.

### 5 Переключатель «дрель-перфоратор»



для сопровождения сверления ударом, включается режим перфоратора, для простого сверления используется режим дрели.

### 6 Клавиша переключения направления вращения

в зависимости от необходимости направление вращения сверла может регулироваться, то есть вращаться по часовой стрелке или против.

### 7 Клавиша включения (с регулировкой скорости)



дугообразной формы, что повышает удобство во время работы. На моделях PSB13-C1, PSB13-C2 в случае необходимости работник должен только усилить нажим на клавишу, при этом скорость вращения инструмента увеличится. Если клавишу отпустить, вращение инструмента прекратится. На

модели PSB13-C, PSB13-C3 точно по центру клавиши расположен контроллер скорости (черная кнопка), который используется для ограничения максимальной скорости инструмента, во избежание чрезмерного усилия, которое может привести к поломке устройства. При вращении по часовой стрелке скорость увеличивается, при вращении против часовой стрелки скорость уменьшается.

### 8 Клавиша блокировки

необходима для непрерывной работы инструмента.

### 9 Рукоятка

оснащена мягкими накладками для комфортной работы пользователя.

### 10 Электрический кабель



состоит из внешнего резинового слоя, обеспечивая высокий уровень безопасности и устойчивости к внешним температурам, коррозии.

**11 Электродвигатель дрели**
**А. Шестерня**


изготовлена из высококачественной легированной стали, прошедшая обработку фрезой и термическую обработку закаливания, что значительно повышает точность сборки и износостойкость шестерен.

**Б. Выходной вал**


в передней части используется двойной подшипник, для значительного увеличения точности и скорости сверления, уменьшения качания сверла во время работы.

**В. Ротор**


внутренняя часть выполнена способом полностью автоматического накручивания нити (эмалевый провод выполнен из медной проволоки и обладает устойчивостью к высоким температурам 1800°C), что

повышает срок службы ротора.

Содержание серебра в коммутаторе 8/10000, что делает поверхность коммутатора более гладкой, увеличивая срок эксплуатации.

**Г. Статор**


медная нить внутри накручена полностью автоматическим способом, что увеличивает прочность, долговечность и повышение срока эксплуатации статора.

**Д. Ударный блок**


после литья под давлением проходит обработку, сила удара большая. Играет важную роль в конструкции ударной дрели.

**Е. Угольные щетки**


используемые на коммутаторе, являются скользящим контактом ввода и вывода электрического тока.

Для изготовления щеток использованы качественные материалы, что продлевает срок эксплуатации инструмента.

**Ж. Подшипник**


выполнен из высококачественных материалов. В месте фиксации перед выходным валом последовательно используются два подшипника, что увеличивает фиксацию вала и значительно увеличивает точность бурения.

**З. Вентилятор**

своевременно осуществляет отвод большого объема тепла, выделяемого мотором при работе, не допуская перегрева инструмента.



**модель PSB13-C3**

Модель поставляется в коробке



**модель PSB13-C**

Модель поставляется в коробке



**модель PSB13-C1**

Комплектация чемодана:

1. Боковая рукоятка
2. Глубиномер
3. Угольные щетки
4. Ключ для патрона
5. Сверла по дереву ( $\varnothing 4$ ,  $\varnothing 6$ ,  $\varnothing 8$ ,  $\varnothing 10$ )  
Сверла по бетону ( $\varnothing 4$ ,  $\varnothing 6$ ,  $\varnothing 8$ )  
Сверла по металлу ( $\varnothing 4$ ,  $\varnothing 6$ ,  $\varnothing 8$ )
6. Соединительная бита шестигранная 1 шт., насадки на биты:  
крестовая отвертка: PH3, Ph2;  
минусовая отвертка: V7, V6;  
шестигранный ключ: OR.V3, OR.V4



**модель PSB13-C2**

Комплектация чемодана:

1. Патрон для различных сфер использования.  
(сверла с желтыми острыми наконечниками для дерева, сверла с серебристыми плоскими наконечниками для бетона, сверла с серебристыми плетеными наконечниками для металла)
2. Ключ для патрона
3. Регулируемый вспомогательный глубиномер
4. Кабель питания
5. Угольные щетки, клеммы
6. Вспомогательный ключ
7. Специальный инструмент для сборки, разборки и тестирования электрического оборудования  
(например: нож, рулетка, молоток, пассатижи, отвертка, ключи)

## **ПРАВИЛА ЭКСПЛУАТАЦИИ**

### **Включение и выключение электроинструмента**

**ВНИМАНИЕ!** Убедитесь в том, что напряжение используемой сети соответствует напряжению питания инструмента. Информация об этом находится в таблице технических характеристик. В зависимости от назначения вставьте необходимое сверло. При необходимости отрегулируйте глубину сверления. Инструмент включается нажатием на кнопку выключения. Если кнопку выключения отпустить, то инструмент остановится. Если необходима длительная работа дрели, то необходимо нажать на кнопку выключения и заблокировать его стопорной кнопкой. Для выключения инструмента нажмите на кнопку выключения еще раз и отпустите. Не прикасайтесь к зажимному патрону во время работы инструмента. Чем сильнее Вы нажимаете на кнопку выключения, тем выше скорость вращения.

### **Регулировка скорости вращения**

1. Нажмите на кнопку выключения.
2. Поверните регулятор скорости вращения против часовой стрелки, чтобы увеличить скорость вращения или по часовой стрелке, чтобы уменьшить.

### **Переключение режима работы**

Выбор режима работы "сверление" или "сверление с ударом" осуществляется переключателем, имеющим два положения, обозначенные на корпусе значками в виде сверла и молотка. Переключение режимов работы допускается производить только после выключения дрели и полной остановки двигателя.

### **Советы по выполнению сверлильных работ**

Правильно подбирайте размер, тип сверла. Установите переключатель реверса в правильном направлении. Держите инструмент крепко двумя руками за обе рукоятки.

– Сверление в дереве

Для сверления дерева или металла установите переключатель режимов работы на сверление.

При сверлении в дереве, наилучшие результаты достигаются при использовании сверл для дерева, снабженных направляющим винтом. Направляющий винт упрощает сверление, удерживая сверло в обрабатываемой детали.

– Сверление в металле

Для предотвращения скольжения сверла при начале сверления, сделайте углубление с помощью кернера и молотка в точке сверления. Вставьте острие сверла в выемку и начните сверлить.

При сверлении металлов используйте смазку для резки. Исключения составляют чугун и латунь, которые надо сверлить насухо.

– Сверление с ударным действием

Для сверления бетона, камня, кирпича установите переключатель режима работы на ударное сверление. В случае использования дрели в качестве шуруповерта установите переключатель режимов работы на сверление. Установите переключатель реверса на необходимое направление. Никогда не переключайте направление вращения инструмента во время работы. После достижения желаемой глубины отверстия сначала вынуть сверло из отверстия и после этого выключить ударную дрель. После продолжительной работы с низким числом оборотов электроинструмент следует включить примерно на 3 минуты на максимальное число оборотов на холостом ходу для охлаждения.

**ВНИМАНИЕ!** Чрезмерное нажатие на инструмент не ускорит сверление. На самом деле, чрезмерное давление только повредит наконечник Вашего сверла, снизит производительность инструмента и сократит срок его службы.

### **Монтаж дополнительной рукоятки**

Для монтажа дополнительной рукоятки поверните винт для установки дополнительной рукоятки против часовой стрелки, наденьте через зажимной патрон на фланец дрели. После этого установите рукоятку в удобное для работы положение и затяните винт по часовой стрелке.

**Регулировка глубины сверления**

На дополнительной рукоятке находится приспособление для установки ограничителя глубины сверления. Вставьте сверло. Ослабьте зажимной винт фиксации ограничителя глубины. Выдвиньте ограничитель глубины сверления вперед настолько, чтобы его конец был на одном уровне со сверлом. Теперь отодвиньте ограничитель глубины сверления назад настолько, чтобы расстояние между его концом и концом сверла соответствовало требуемой глубине сверления. Затяните зажимной винт, вращая его по часовой стрелке.

**Установка и извлечение сверла.**

**ВНИМАНИЕ!** Перед тем, как проводить какие-либо работы по замене оснастки или приспособлений, убедитесь в том, что дрель отключена от сети. Дрель укомплектована ключевым патроном. Установка или извлечение сменного инструмента осуществляется при помощи специального ключа. Установите ключ патрона в одно из отверстий в патроне. При вращении ключа по часовой стрелке губки патрона сходятся, фиксируя, тем самым, хвостовик сменного инструмента. При вращении ключа против часовой стрелки губки патрона расходятся и освобождают инструмент.

## ТЕХНИЧЕСКОЕ ОБСЛУЖИВАНИЕ

При обслуживании ударной дрели, используйте только рекомендованные сменные расходные части, насадки, аксессуары. Использование не рекомендованных расходных частей, насадок и аксессуаров может привести к поломке электроинструмента или травмам. Использование некоторых средств для чистки, таких как: бензин, аммиак, и т.д. приводят к повреждению пластмассовые части.

**В то же время в ходе эксплуатации необходимо обратить внимание на обслуживание и ремонт, ниже приведено несколько пунктов:**

1. Электрик должен периодически осуществлять замену угольных щеток ударной дрели и проверять упругость пружины.
2. Необходимо обеспечить, чтобы ударная дрель не была повреждена, была в чистом состоянии, также убедиться, что вращение ударной дрели свободное.
3. Квалифицированный работник должен регулярно осматривать все детали ударной дрели на предмет поломки, элементы с серьезными повреждениями и детали, которые не могут больше использоваться, необходимо своевременно менять.
4. Своевременно добавлять винты, потерянные во время эксплуатации, и подтягивать их.
5. Регулярно осматривать подшипники, шестерни приводной части, вентилятор охлаждения на предмет исправности и свободного хода, своевременно смазывать приводную часть, чтобы увеличить срок эксплуатации ударной дрели.
6. Сразу после завершения работы ударную дрель поместить обратно в чемоданчик для инструмента, передать для хранения на склад, при этом убрать рабочее место.

**В обычной ситуации ударная дрель не может быть использована:**

1. Так как во время эксплуатации нельзя крепко удерживать ударную дрель, обнаруживаются ошибки в эксплуатации, отверстие имеет большой скос.
2. Сверло не острое, отверстия не аккуратные, имеются сколы и трещины.
3. Недостаточное усилие для сверления отверстия, только если вы не используете специальные сверла по дереву. Поскольку скорость вращения электрической дрели очень высокая, то в месте сверления легко образуется нагар и происходит перегрев сверла, что, в свою очередь, влияет на срок его эксплуатации.

**Обслуживание инструмента должно быть выполнено только квалифицированным персоналом уполномоченных сервисных центров.**

## **УСЛОВИЯ ГАРАНТИЙНОГО ОБСЛУЖИВАНИЯ**

1. Настоящее гарантийное свидетельство является единственным документом, подтверждающим Ваше право на бесплатное гарантийное обслуживание. Без предъявления данного свидетельства претензии не принимаются. В случае утери или порчи гарантийное свидетельство не восстанавливается.
2. Гарантийный срок на электроинструмент составляет 12 месяцев со дня продажи, в течение гарантийного срока сервисная служба бесплатно устраняет производственные дефекты и производит замену деталей, вышедших из строя по вине изготовителя. На период гарантийного ремонта эквивалентный исправный инструмент не предоставляется. Заменяемые детали переходят в собственность служб сервиса. Компания P.I.T. не несет ответственности за вред, который может быть причинен при работе с электроинструментом.
3. В гарантийный ремонт инструмент принимается в чистом виде, при обязательном наличии надлежащим образом оформленных документов: настоящего гарантийного свидетельства, гарантийного талона, с полностью заполненными полями, штампом торговой организации и подписью покупателя.
4. Гарантийный ремонт не производится в следующих случаях:
  - при отсутствии гарантийного свидетельства и гарантийного талона или неправильном их оформлении;
  - при совместном выходе из строя якоря и статора электродвигателя, при обугливание или оплавлении первичной обмотки трансформатора сварочного аппарата, зарядного или пуско-зарядного устройства, при оплавлении внутренних деталей, прожиге электронных плат;
  - если гарантийное свидетельство или талон не принадлежат данному электроинструменту или не соответствует установленному поставщиком образцу;
  - по истечении срока гарантии;
  - при попытках самостоятельного вскрытия или ремонта электроинструмента вне гарантийной мастерской; внесения конструктивных изменений и смазки инструмента в гарантийный период, о чем свидетельствуют, например, заломы на шлицевых частях крепежа корпусных деталей.
  - при использовании электроинструмента в производственных или иных целях, связанных с получением прибыли, а также – при возникновении неисправностей связанных с нестабильностью параметров электросети, превышающих нормы, установленные ГОСТ;
  - при неправильной эксплуатации (использование электроинструмента не по назначению, установки на электроинструмент не предназначенных заводом-изготовителем насадок, дополнительных приспособлений и т.п.);
  - при механических повреждениях корпуса, сетевого шнура и при повреждениях, вызванных воздействиями агрессивных средств и высоких и низких температур, попадании инородных предметов в вентиляционные решетки электроинструмента, а также при повреждениях, наступивших в результате неправильного хранения(коррозия металлических частей);
  - при естественном износе деталей электроинструмента, в результате длительной эксплуатации(определяется по признакам полной или частичной выработки ресурса, сильного загрязнения, ржавчины снаружи и внутри электроинструмента, отработанной смазки в редукторе);
  - использование инструмента не по назначению, указанному в инструкции по эксплуатации.
  - при механических повреждениях инструмента;
  - при возникновении повреждений в связи с несоблюдением предусмотренных инструкцией условий эксплуатации(см. главу Указание по технике безопасности в инструкции).
  - повреждение изделия вследствие несоблюдения правил хранения и транспортировки.Профилактическое обслуживание электроинструмента (чистка, промывка, смазка, замена пыльников, поршневых и уплотнительных колец) в гарантийный период является платной услугой.  
Срок службы изделия установлен производителем и составляет 2 года со дня изготовления.  
О возможных нарушениях, изложенных выше условий гарантийного обслуживания, владельцу сообщается после проведения диагностики в сервисном центре.  
Владелец инструмента доверяет проведение диагностики в сервисном центре в свое отсутствие.  
Запрещается эксплуатация электроинструмента при проявлении признаков повышенного нагрева, искрения, а также шума в редукторной части. Для выяснения причин неисправности покупателю следует обратиться в гарантийную мастерскую.  
Неисправности, вызванные несвоевременной заменой угольных щеток двигателя, устраняются за счет покупателя.
5. Гарантия не распространяется на:
  - сменные принадлежности (аксессуары и оснастка), например: аккумуляторы, диски, ножи, сверла, буры, патроны, цепи, звездочки, цанговые зажимы, шины, элементы натяжения и крепления, головки триммеров, подошвы шлифовальных и ленточных машин, фильтры и т.п.
  - быстроизнашивающиеся детали, например: угольные щетки, приводные ремни, сальники, защитные кожухи, направляющие ролики, направляющие, резиновые уплотнения, подшипники, зубчатые ремни и колеса, стволы, ленты тормоза, храповики и тросы стартеров, поршневые кольца и т.п. Замена их в течении гарантийного срока является платной услугой.
  - шнуры питания, в случае повреждения изоляции, шнуры питания подлежат обязательной замене без согласия владельца (услуга платная).
  - корпуса инструмента.

## ГАРАНТИЙНОЕ СВИДЕТЕЛЬСТВО НА ИНСТРУМЕНТ P.I.t.

Наименование изделия \_\_\_\_\_  
Артикул изделия   
Серийный номер   
Дата продажи «\_\_» \_\_\_\_\_  
Наименование торговой организации \_\_\_\_\_

М.П.

### Уважаемый покупатель!

Благодарим Вас за покупку инструмента P.I.T. и надеемся, что Вы останетесь довольны своим выбором. В процессе производства инструменты P.I.T. проходят многоуровневый контроль качества, если тем не менее Ваше изделие будет нуждаться в обслуживании, просим Вас обращаться в авторизованные сервисные центры P.I.T.

### Внимание!

При покупке требуйте у продавца проверки комплектности и работоспособности инструмента, заполнение гарантийного свидетельства, гарантийного талона (графы заполняются продавцом) и простановки печати торговой организации в гарантийном свидетельстве и гарантийном талоне.

### Гарантия

На основании данного гарантийного свидетельства компания P.I.T. гарантирует отсутствие дефектов производственного характера.

Если в течении гарантийного срока в Вашем изделии тем не менее обнаружатся указанные дефекты, специализированные сервисные центры P.I.T. бесплатно отремонтируют изделие и заменят дефектные запасные части.

Гарантийный срок на электроинструменты P.I.T. составляет 12 месяцев со дня продажи.

**«С условиями гарантийного обслуживания ознакомлен(а). Работоспособность и комплектность изделия проверены в моем присутствии. Претензий к качеству и внешнему виду не имею».**

Подпись покупателя \_\_\_\_\_ Фамилия(разборчиво) \_\_\_\_\_

Телефон \_\_\_\_\_

**ГАРАНТИЙНЫЙ ТАЛОН P.I.T.**

Наименование \_\_\_\_\_  
Серийный номер \_\_\_\_\_  
Дата продажи «\_\_» \_\_\_\_\_ 201\_\_ г.  
Дата получения из ремонта «\_\_» \_\_\_\_\_ 201\_\_ г.



Наименование \_\_\_\_\_  
Серийный номер \_\_\_\_\_  
Дата продажи «\_\_» \_\_\_\_\_ 201\_\_ г.  
(Заполняется продавцом)

М.П.

КАРТА ГАРАНТИЙНОГО РЕМОНТА \_\_  
Дата приема в ремонт \_\_ \_\_\_\_\_ 201\_\_ г.  
Заявка на ремонт \_\_\_\_\_  
Заказчик \_\_\_\_\_  
Телефон(адрес) \_\_\_\_\_  
Причина обращения \_\_\_\_\_  
Дата получения из ремонта \_\_ \_\_\_\_\_ 201\_\_ г.  
Инструмент проверен в моем присутствии \_\_\_\_\_  
(Заказ заполняется в сервисном центре) (подпись)

М.П.

Наименование \_\_\_\_\_  
Серийный номер \_\_\_\_\_  
Дата продажи «\_\_» \_\_\_\_\_ 201\_\_ г.  
Дата получения из ремонта «\_\_» \_\_\_\_\_ 201\_\_ г.



Наименование \_\_\_\_\_  
Серийный номер \_\_\_\_\_  
Дата продажи «\_\_» \_\_\_\_\_ 201\_\_ г.  
(Заполняется продавцом)

М.П.

КАРТА ГАРАНТИЙНОГО РЕМОНТА \_\_  
Дата приема в ремонт \_\_ \_\_\_\_\_ 201\_\_ г.  
Заявка на ремонт \_\_\_\_\_  
Заказчик \_\_\_\_\_  
Телефон(адрес) \_\_\_\_\_  
Причина обращения \_\_\_\_\_  
Дата получения из ремонта \_\_ \_\_\_\_\_ 201\_\_ г.  
Инструмент проверен в моем присутствии \_\_\_\_\_  
(Заказ заполняется в сервисном центре) (подпись)

М.П.

Наименование \_\_\_\_\_  
Серийный номер \_\_\_\_\_  
Дата продажи «\_\_» \_\_\_\_\_ 201\_\_ г.  
Дата получения из ремонта «\_\_» \_\_\_\_\_ 201\_\_ г.



Наименование \_\_\_\_\_  
Серийный номер \_\_\_\_\_  
Дата продажи «\_\_» \_\_\_\_\_ 201\_\_ г.  
(Заполняется продавцом)

М.П.

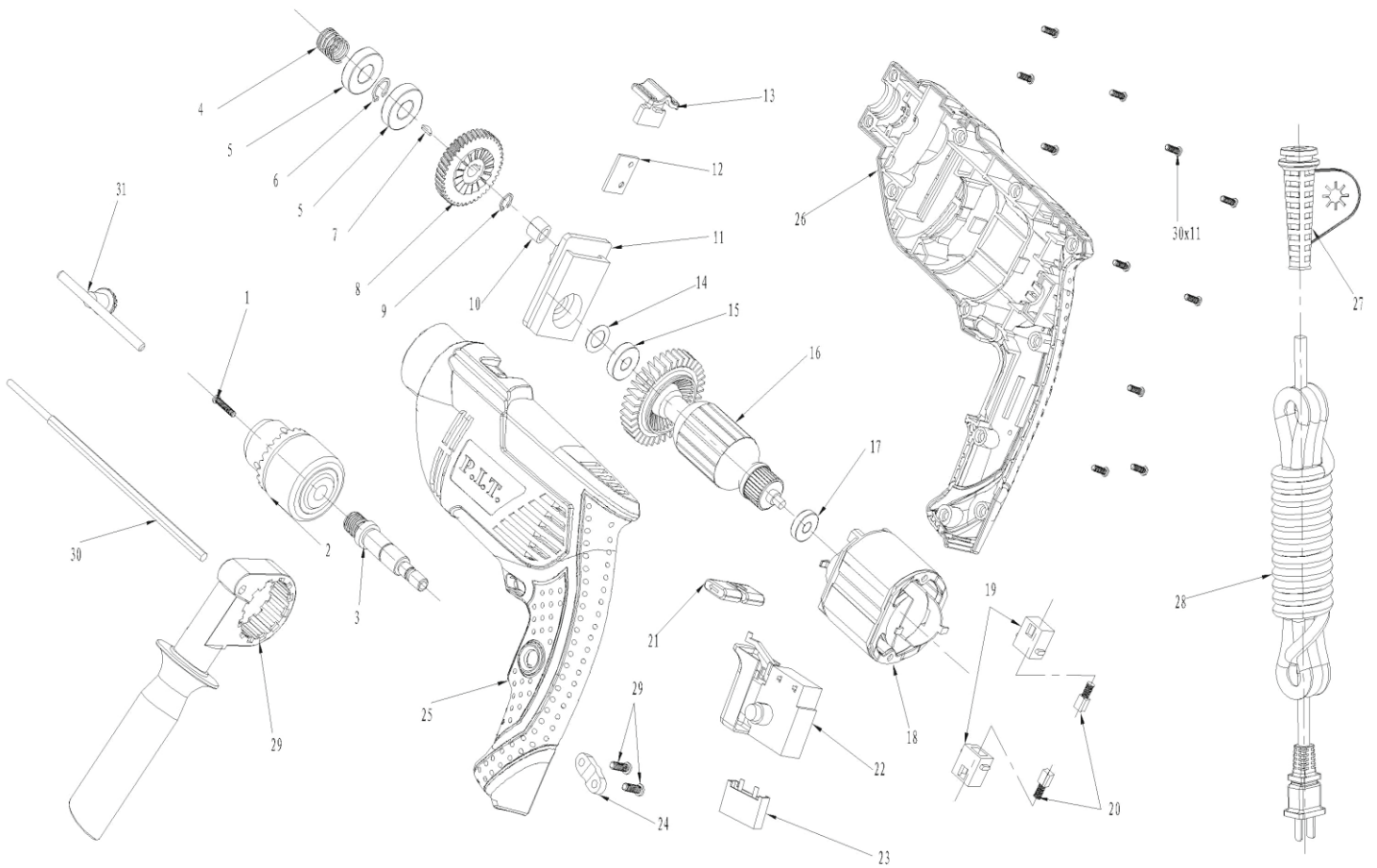
КАРТА ГАРАНТИЙНОГО РЕМОНТА \_\_  
Дата приема в ремонт \_\_ \_\_\_\_\_ 201\_\_ г.  
Заявка на ремонт \_\_\_\_\_  
Заказчик \_\_\_\_\_  
Телефон(адрес) \_\_\_\_\_  
Причина обращения \_\_\_\_\_  
Дата получения из ремонта \_\_ \_\_\_\_\_ 201\_\_ г.  
Инструмент проверен в моем присутствии \_\_\_\_\_  
(Заказ заполняется в сервисном центре) (подпись)

М.П.

## ГАРАНТИЙНЫЙ ТАЛОН P.I.t.

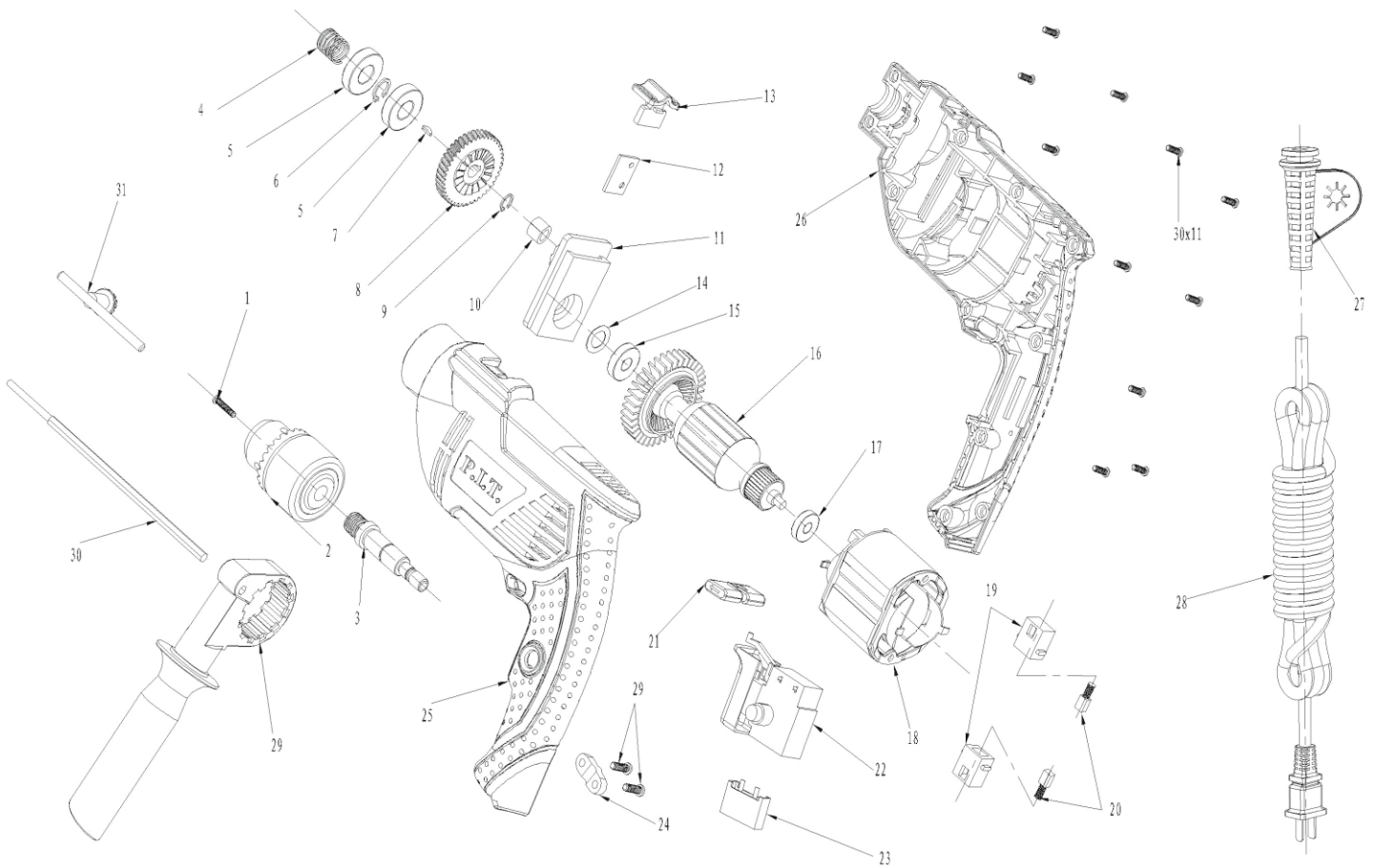
**PSB13-C**

**СХЕМА**



**СХЕМА**

**PSB13-C1**  
**PSB13-C2**



СХЕМА

PSB13-C3

