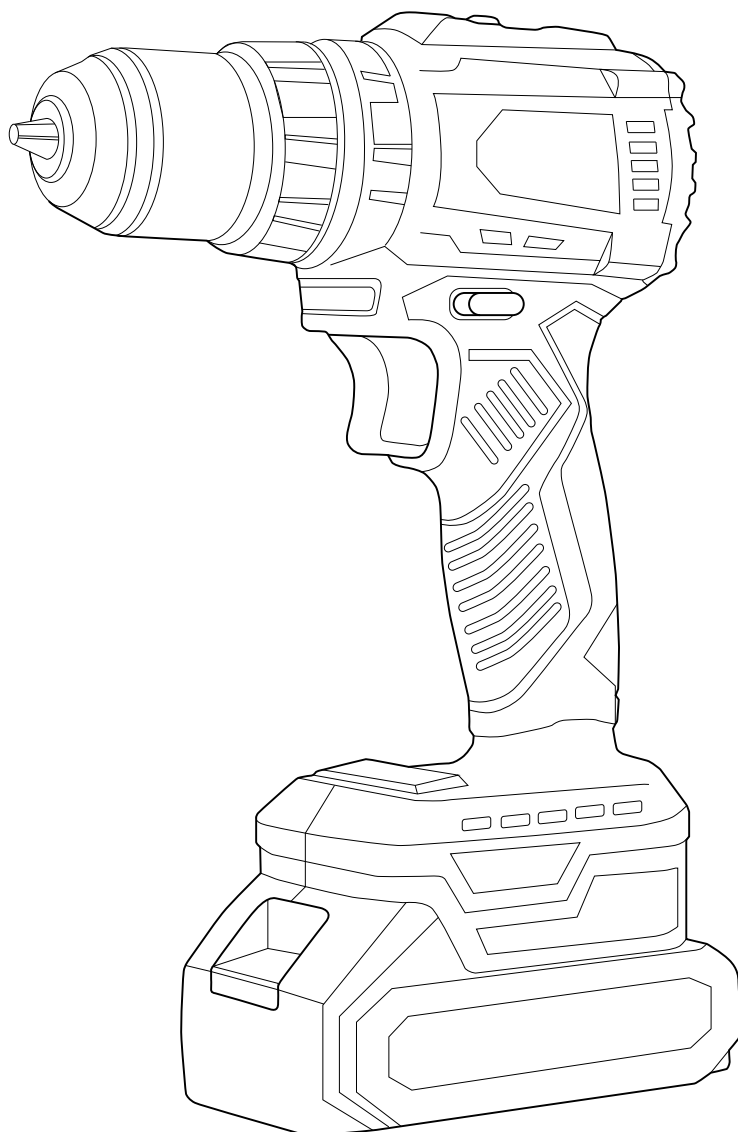


**Дрель-шуруповерт
аккумуляторная
CD-2015BL, CD-2020BLI**

Руководство
по эксплуатации



boxbot

Благодарим вас за приобретение техники Voxxbot.

В этом руководстве описаны правила техники безопасности и процедуры по обслуживанию и использованию инструмента. Внимательно ознакомьтесь с инструкцией и сохраните её для дальнейшего использования. Это поможет избежать различных травм и повреждений оборудования.

Производитель оставляет за собой право на внесение изменений в конструкцию, дизайн и комплектацию изделий.

Содержание

Область применения и назначение	6
Внешний вид	7
Комплектность поставки	8
Технические характеристики	8
Значения шума и вибрации	9
Правила техники безопасности	9
Правила эксплуатации оборудования	14
Техническое обслуживание	20
Возможные неисправности и действия по их устранению	21
Гарантии изготовителя, срок службы, утилизация и хранение	22
Транспортировка	22
Перечень критических отказов	22
Критерии предельного состояния	23

Область применения и назначение

Назначение

Аккумуляторная дрель-шуруповерт (инструмент, оборудование) предназначена для сверления отверстий в различных материалах (при установке сверла), а также для монтажа/демонтажа резьбовых соединений (при установке соответствующих бит и головок).

■ **ЗАПРЕЩЕНО!** Применение инструмента не по назначению не допускается!

Область применения

Инструмент предназначен для использования при температуре от -10 до +40 °С и относительной влажности воздуха не более 80%, с отсутствием прямого воздействия атмосферных осадков и чрезмерной запыленности воздуха. Степень защиты, обеспечиваемая оболочкой, – IP20 (МЭК 60529).

■ **ВНИМАНИЕ!** Придерживайтесь следующего режима работ с инструментом!

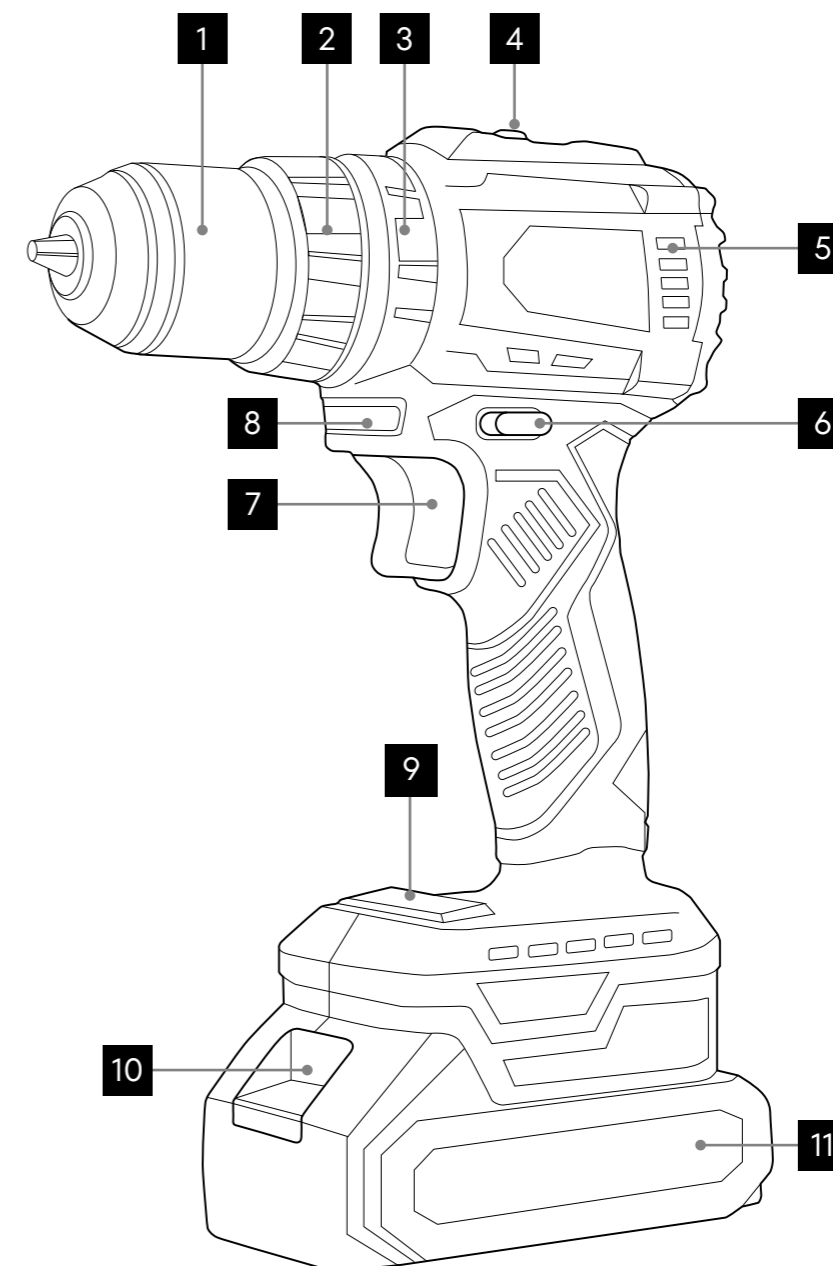
Бытовая серия: Данный инструмент предназначен для использования только в бытовых целях. После непрерывной работы в течение 15-20 минут необходимо выключить его, возобновить работу можно через 5 минут. Рекомендуется работать с инструментом не более 20 часов в неделю.

Источник питания

Данный инструмент снабжен зарядным устройством, которое должно подключаться к источнику питания с напряжением, соответствующим напряжению, указанному на идентификационной пластинке, и может работать только от однофазного источника переменного тока. Зарядное устройство имеет двойную изоляцию и может подключаться к розеткам без провода заземления (машина класса II по ГОСТ Р МЭК 60745-1-2011).

Внешний вид

- | | |
|---|---|
| 1 Быстрозажимной одномуфтовый патрон | 6 Переключатель направления вращения |
| 2 Кольцо установки ограничения крутящего момента | 7 Кнопка включения |
| 3 Кольцо выбора режима работы (только для CD-2020BLI) | 8 Встроенная подсветка |
| 4 Кнопка переключения скорости | 9 Индикатор заряда батареи |
| 5 Вентиляционные отверстия | 10 Кнопка для отсоединения аккумулятора |
| | 11 Аккумуляторная батарея |



1

Комплектность поставки

Комплект поставки	CD-2015BL	CD-2020BLI
Дрель – шуруповерт аккумуляторная	1 шт.	1 шт.
Аккумулятор Li-Ion	2 шт.	2 шт.
Зарядное устройство	1 шт.	1 шт.
Бита PH2/PZ2 50 мм	1 шт.	1 шт.
Инструкция	1 шт.	1 шт.

Технические характеристики

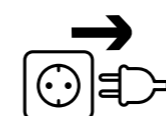
Серия (тип)	CD	CD
Модификация	-2015BL	-2020BLI
Аккумуляторная батарея	Li-Ion (литий-ион)	Li-Ion (литий-ион)
Напряжение, В	≡ 20	≡ 20
Емкость аккумулятора, А·ч	1,5	2
Максимальный крутящий момент, нм	45	45
Скорость вращения на холостом ходу, об/мин	0-450/0-1450	0-450/0-1450
Режим ударного сверления	нет	да
Количество ударов, уд/мин	0	0-25800
Диаметр хвостовика оснастки, зажимаемый патроном, мм	0,8 - 10 мм	0,8 - 10 мм
Зарядное устройство		
Вход	~ 100-240 В / 50 Гц	~ 100-240 В / 50 Гц
Выход	≡ 21,5В, 1.3 А	≡ 21,5В, 1.3 А
Время зарядки аккумулятора, ч	1	1,5
Класс водо/пылезащиты	IP20	IP20
Масса комплекта, кг	2,5	2,5

Значения шума и вибрации

Серия (тип)	CD	CD
Модификация	-2015BL	-2020BLI
Типичный взвешенный уровень звукового давления (A), измеренный в соответствии с EN ISO 3744, EN 60745 и EN ISO 11203		
Уровень звукового давления (LpA):	74 дБА	74 дБА
Уровень звуковой мощности (LwA):	85 дБА	85 дБА
Ошибка (K):	3 дБА	3 дБА
Общий уровень вибрации (векторная сумма по трем координатам), определенный в соответствии с EN 60745		
Распространение вибрации (ah, AG):	1,94 м/с ²	1,94 м/с ²
Погрешность (K):	1,5 м/с ²	1,5 м/с ²

Правила техники безопасности

Предписывающие знаки ГОСТ 12.4.026-2001.



Отключить штепсельную вилку

На рабочих местах и оборудовании, где требуется отключение от электросети при наладке или остановке электрооборудования и в других случаях.



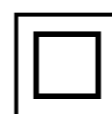
Работать в защитных наушниках

На рабочих местах и участках с повышенным уровнем шума.







Работать в защитных очках

На рабочих местах и участках, где требуется защита зрения.



Электроинструмент класса II (по ГОСТ 60745-1-2009)

Электроинструмент с двойной изоляцией. Заземление не предусматривается.

	Третий класс защиты от поражения электрическим током	Нет электрических цепей с напряжением свыше 120В постоянного тока или 50В переменного тока.
	Работать в защитной одежде	На рабочих местах и участках, где необходимо применять средства индивидуальной защиты.
	Работать в защитных перчатках	На рабочих местах и участках работ, где требуется защита рук от воздействия вредных или агрессивных сред, защита от возможного поражения электрическим током.
	Работать в защитной обуви	На рабочих местах и участках, где необходимо применять средства индивидуальной защиты.

ВНИМАНИЕ! Электроинструменты — это оборудование повышенной опасности. Изучите и строго соблюдайте правила техники безопасности, чтобы не получить травму, удар электротоком или возгорание. Сохраняйте данную инструкцию, не выбрасывайте её.

Рабочее место

- Содержите рабочее место чистым и хорошо освещённым — беспорядок и плохое освещение на рабочем месте могут привести к несчастным случаям.
- Не пользуйтесь электроинструментом в помещениях, где есть огнеопасные жидкости, газы или пыль. Искры от электроинструмента могут вызвать возгорание.
- Посторонние лица должны оставаться на безопасном расстоянии от работающих инструментов.

Электробезопасность

- Соблюдайте меры предосторожности, чтобы избежать ударов электрическим током.
- Перед зарядкой аккумулятора убедитесь, что напряжение зарядного устройства совпадает с напряжением сети питания.
- Отключайте зарядное устройство от сети, когда оно не используется, в процессе его технического обслуживания, перед подключением или отключением от него аккумулятора.
- Запрещается бросать аккумулятор в огонь или воду, подвергать его воздействию высоких температур. Это может привести к короткому замыканию, взрыву или выбросу в окружающую среду вредных химических веществ.

- Защищайте электроинструмент от дождя и сырости — попадание воды повышает риск поражения током.
- Не прикасайтесь к клеммам какими-либо электропроводящими материалами.
- Не подключайте дополнительные провода к контактам аккумулятора.
- Не храните аккумулятор вместе с небольшими металлическими предметами, такими как скрепки, монеты, метизы и пр.
- Избегайте попадания посторонних предметов в вентиляционные отверстия зарядного устройства

Личная безопасность

- Будьте предельно внимательны! Начинайте работу с инструментом, чётко понимая последовательность действий. Невнимательность при работе с электроинструментом может привести к серьёзным травмам.
- Не используйте электроинструмент в состоянии алкогольного или наркотического (токсического) опьянения, а также в случае ухудшения состояния здоровья.
- Используйте для работы подходящую защитную одежду и средства индивидуальной защиты: очки, маску, обувь на нескользящей подошве, шлем, средства защиты органов слуха — в зависимости от вида работы электроинструментом. Они снизят риск получения травм.
- Не надевайте украшения при работе с инструментом, избегайте попадания перчаток во вращающиеся части инструмента.
- Положение корпуса тела должно быть естественным. Всегда занимайте устойчивое положение и держите равновесие. Благодаря этому вы можете лучше контролировать электроинструмент в неожиданных ситуациях.
- Следите, чтобы инструмент был выключен перед подключением к электросети. Не держите подсоединённый к источнику питания инструмент за переключатель.
- Убирайте установочный инструмент или гаечные ключи до включения электроинструмента. Инструмент или ключ, находящийся во вращающейся части электроинструмента, может стать причиной травмы.
- При потере электропитания или при другом самопроизвольном выключении электроинструмента немедленно переведите клавишу выключателя в положение «Отключено» и отсоедините вилку от розетки. Если устройство останется включённым, то при возобновлении питания оно неожиданно заработает — это может привести к травмам.

ВНИМАНИЕ! Категорически запрещается использование лицами (включая детей) с пониженными физическими, сенсорными или умственными способностями или при отсутствии у них жизненного опыта и/или знаний, если они не находятся под присмотром или не проинструктированы об использовании прибора лицом, ответственным за их безопасность.

Как пользоваться Li-ion (литий-ионными) аккумуляторами

- Заряжайте аккумуляторы при температуре от +10 °C до +40 °C. При температуре ниже +10 °C может произойти сверхнормативная зарядка, что опасно для аккумулятора. Аккумулятор не зарядится при температуре выше +40 °C. Оптимальная температура окружающего воздуха для зарядки составляет от +20 °C до +25 °C. Заряжать горячий аккумулятор запрещено, дайте ему остыть перед зарядкой. Заряжать аккумулятор под дождём, во влажных помещениях и вблизи легковоспламеняющихся веществ запрещено.
- Зарядное устройство предназначено только для зарядки аккумулятора инструмента Voxxbot 20B. Не используйте его для зарядки других батарей и не пользуйтесь зарядными устройствами других производителей для этого аккумулятора.
- Перед зарядкой аккумулятора убедитесь, что напряжение зарядного устройства совпадает с напряжением сети питания.
- Отключайте зарядное устройство от сети, когда оно не используется, в процессе его технического обслуживания, перед подключением или отключением от него аккумулятора.

ВНИМАНИЕ! Запрещается бросать аккумулятор в огонь или воду, подвергать его воздействию высоких температур. Это может привести к короткому замыканию, взрыву или выбросу в окружающую среду вредных химических веществ.

- Не разбирайте и не ремонтируйте самостоятельно аккумулятор и зарядное устройство — это опасно.
- Чтобы сохранить целостность инструмента и зарядного устройства, не снимайте установленные части корпуса и винты, а также таблички и наклейки с указаниями и техническими характеристиками.
- Аккумулятор в комплекте заряжен не полностью, лучше зарядить его до конца перед первым использованием.
- Не разряжайте аккумулятор до конца, чтобы продлить срок его службы. У литиевых аккумуляторов отсутствует эффект памяти, поэтому для них предпочтительны частые подзарядки.
- Избегайте попадания посторонних предметов в паз электрических контактов аккумулятора.

Чтобы избежать короткого замыкания:

- Не прикасайтесь к клеммам какими-либо электропроводящими материалами.
- Не подключайте дополнительные провода к контактам аккумулятора.

- Не храните аккумулятор вместе с небольшими металлическими предметами, такими как скрепки, монеты, метизы и пр.
- Избегайте попадания посторонних предметов в вентиляционные отверстия зарядного устройства.
- Следите, чтобы в паз электрических контактов аккумулятора не попадали посторонние предметы.
- Не храните инструмент и аккумуляторы в таких местах, где температура может достичь или превысить +50 °C. Оптимальные условия хранения аккумулятора — температура +15 °C, уровень заряда 60%. Чтобы избежать саморазрядки, подзаряжайте аккумулятор раз в год. Li-ion-аккумуляторы предназначены для активной постоянной работы — при хранении в разряженном состоянии через два месяца аккумулятор может полностью выйти из строя.
- В Li-ion-аккумуляторах есть специальные устройства защиты, которые не допускают превышения напряжения заряда выше определённого значения. Благодаря дополнительному элементу защиты зарядка аккумулятора прекратится, если его температура достигнет +70 °C.
- Во время зарядки аккумулятор и зарядное устройство могут нагреваться до температуры не выше +40 °C — это является нормальным состоянием и не свидетельствует о неисправности.
- Кнопку пуска лучше не оставлять включённой надолго — это может повредить аккумулятор.
- Заряжайте аккумулятор всякий раз, когда снижается мощность работы инструмента, — это признак существенного разряда аккумулятора.
- Аккумулятор содержит электролит, который может стать причиной химического ожога. В случае контакта электролита с кожей промойте поражённое место большим количеством воды и обратитесь к врачу.

Правила безопасности при работе с аккумуляторными дрелями-шурупвертами

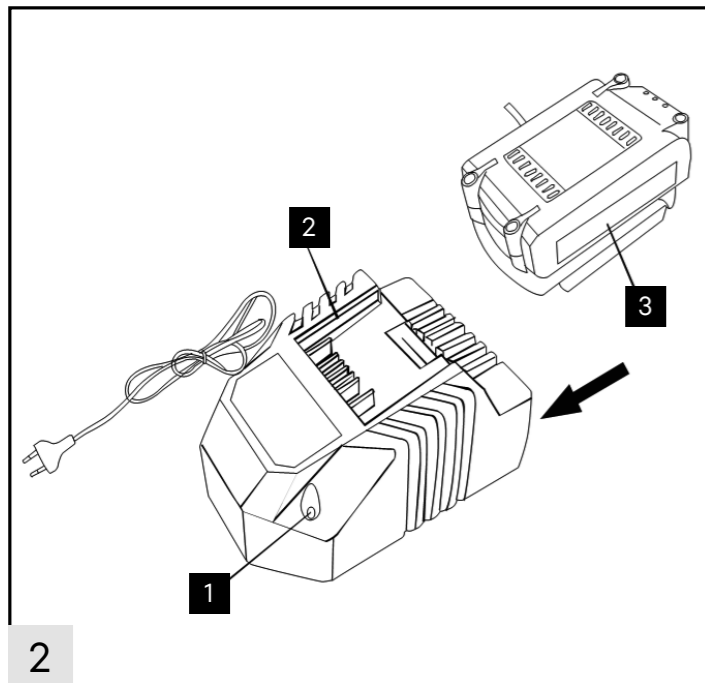
- Перед работой убедитесь, что обрабатываемый объект надёжно зафиксирован.
- В зоне сверления не должно быть электропроводки, труб или коммуникаций.
- Избегайте непреднамеренного нажатия на выключатель при перемещении инструмента вдоль тела и при подключении аккумулятора к инструменту.
- Не закрывайте вентиляционные отверстия инструмента и не допускайте их засорения.
- При заклинивании оснастки немедленно выключите инструмент.
- Аккумулятор должен быть отсоединен от инструмента: если инструмент не используется, при проведении техобслуживания инструмента.

- При смене принадлежностей поставьте переключатель направления вращения в среднее положение (при этом выключатель будет заблокирован).
- В процессе работы аккумулятор нагревается. Запрещается заряжать нагретый аккумулятор.
- При извлечении зарядного устройства из розетки не прилагайте физического усилия к кабелю питания. Это может привести к его повреждению.
- В случае неисправности или износа шнура питания зарядного устройства его необходимо заменить на новый.

Правила эксплуатации оборудования

Правила установки частей оборудования. Зарядка аккумуляторной батареи

- Включите зарядное устройство в сеть. Индикатор (1) загорится зеленым. Включите зарядное устройство (2) в разъем для подключения (3) на аккумуляторной батарее. Индикатор (1) загорится красным. Это означает, что зарядка батареи началась. Когда зарядка батареи завершится, индикатор (1) загорится зеленым.



ВНИМАНИЕ! Чтобы сохранить работоспособность литий-ионной батареи, не заряжайте ее при температуре ниже 0° С или выше +45° С. Если температура аккумуляторной батареи выше +45° или ниже 0° С, батарея не будет заряжаться. Если аккумуляторная батарея повреждена, батарея также не будет заряжаться. При этом в обоих указанных случаях, если подключить зарядное устройство к батарее, индикатор будет гореть зеленым.

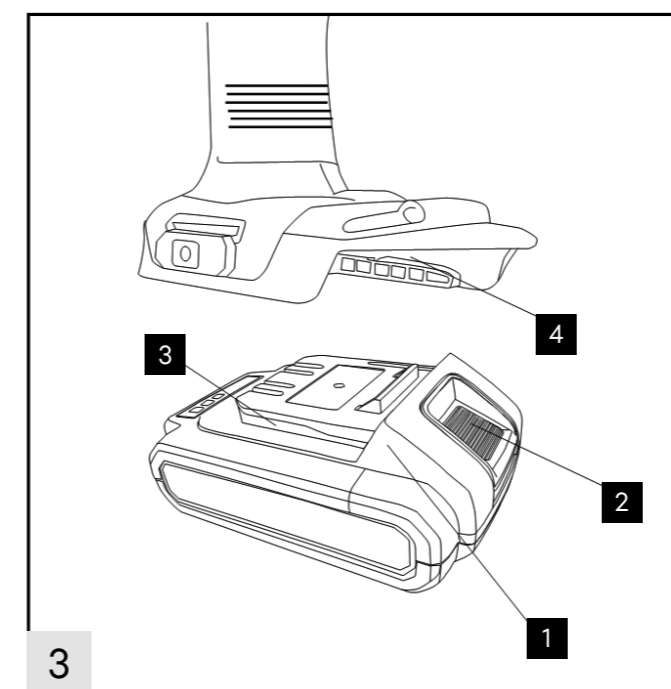
ВНИМАНИЕ! Зарядное устройство, входящее в комплект, предназначено для зарядки Li-ion-аккумуляторов инструментов Voxxbot 20В. Не используйте зарядные устройства других производителей.

Аккумуляторная дрель поставляется с частично заряженным аккумулятором. Зарядите его перед началом использования. Литий-ионный аккумулятор можно подзаряжать в любое время без сокращения срока службы.

- По завершении зарядки отсоедините кабель зарядного устройства от аккумулятора и выньте зарядное устройство из сети.
 - Примерное время зарядки аккумулятора рассчитано при температуре 20 °С.
 - Время зарядки увеличивается при понижении температуры воздуха либо в случае недостаточного напряжения в электросети.
 - Во время зарядки аккумулятор и зарядное устройство могут слегка нагреваться – это является нормальным состоянием и не свидетельствует о неисправности.

Если аккумулятор не заряжается должным образом, выполните следующие действия:

- Убедитесь, что в сети питания присутствует напряжение, подключив какой-либо другой электроприбор.
- Проверьте все соединения кабеля питания.
- Переместите зарядное устройство с батареей в помещение, где соблюдаются оптимальные температурные условия.
- Если неисправность не устранена, обратитесь за помощью в специализированный сервисный центр.
- **ВНИМАНИЕ!** Запрещается вскрывать аккумулятор или зарядное устройство.



Снятие и установка аккумуляторной батареи

- Чтобы снять аккумуляторный блок, нажмите кнопку отсоединения аккумулятора (2) и потяните аккумуляторную батарею (1) на себя, чтобы ее отсоединить. Чтобы установить аккумуляторный блок (1), вставьте его до фиксации.

ВНИМАНИЕ! Убедитесь, что обе направляющие (3) корпуса аккумулятора совпали с направляющими (4) на рукоятке шуруповерта.

ВНИМАНИЕ! Запрещается погружать аккумулятор или зарядное устройство в воду или другую жидкость. Запрещается вскрывать аккумулятор или зарядное устройство инструмента.

Особенности работы с аккумулятором и зарядным устройством

Защита от перезарядки. Ваше зарядное устройство оборудовано защитой от перезарядки. Это означает, что при достижении максимального заряда схема защиты отключит батарею и не допустит повреждения аккумулятора.

Защита от чрезмерной разрядки. Батарея Вашего прибора обладает внутренней защитой от чрезмерного разряда. Эта функция отключает батарею при достижении безопасного минимального напряжения.

Защита от перегрева. Аккумулятор имеет встроенный термистор для контроля температуры, который отключает батарею от зарядки при ее возможном перегреве. Также он отключает батарею при перегрузке во время работы, если аккумулятор перегревается.

Защита от перегрузки. Батарея обладает защитой от перегрузки по току и защитой от коротких замыканий. При перегрузке по току или коротком замыкании защита немедленно отключает батарею для защиты внутренних компонентов.

Индикатор емкости батареи

Вы можете проверить состояние питания аккумулятора, нажав кнопку отображения питания на панели управления инструмента.

- Все светодиодные индикаторы загорелись: аккумулятор полностью заряжен.
- Горят два светодиода: батарея имеет достаточный остаточный заряд.
- Горит только один индикатор: батарея разряжена, перезарядите ее.

Оставшаяся ёмкость батареи		
Уровень заряда		50% - 100%
Уровень заряда		20% - 50%
Уровень заряда		0% - 20%

Светодиодная подсветка

Светодиодная лампа может использоваться в условиях недостаточной освещенности для подсветки рабочей зоны. Светодиодная подсветка загорится, как только вы нажмете на кнопку выключателя.

Включение/выключение

- Для того чтобы включить инструмент, нажмите на выключатель (7).
- Для отключения инструмента отпустите выключатель.

Установка числа оборотов

Электронный регулятор оборотов, установленный в Вашем инструменте, позволяет начинать работу при низкой скорости вращения патрона. Скорость вращения увеличивается при увеличении давления на выключатель. Для увеличения срока службы инструмента не используйте низкие обороты для выполнения основной работы.

Пример: Легкое нажатие на кнопку включения обеспечивает малое число оборотов для того, чтобы можно было аккуратно начать закручивание самореза или закрутить крепеж на нужную глубину. Если переключатель нажать до упора – будет достигнуто максимальное число оборотов.

Установка направления вращения и блокировка случайного пуска

Переключатель направления вращения (6) позволяет установить направление вращения патрона, а также служит для блокировки случайного пуска инструмента. Обратите внимание, что переключить направление вращения патрона при нажатом курке выключателя (7) невозможно.

Для выбора направления вращения инструмента установите переключатель реверса (6) в одно из следующих положений:

- полностью утоплен справа - патрон вращается в направлении по часовой стрелке (закручивание, сверление);
- полностью утоплен слева - патрон вращается в направлении против часовой стрелки (откручивание)

ВНИМАНИЕ! Пользуйтесь переключателем только после полной остановки инструмента. Изменение направления вращения до полной остановки инструмента может привести к его повреждению. Если инструмент не используется, всегда переводите рычаг переключателя (6) в нейтральное положение.

Установка крутящего момента

- Для установки крутящего момента поверните и установите муфту регулировки крутящего момента (2) в нужное положение. Установки крутящего момента обозначены цифрами на поворотном переключателе муфты. Совместите одну из цифр на муфте с указателем на внешнем корпусе инструмента.
- Положение муфты не фиксируется, если указатель расположен между делениями.
- Для легкой работы с крепежом небольшого размера - маленькими винтами, шурупами и т. п. – установите переключатель на наименьшее значение. Каждый щелчок переключателя по часовой стрелке (если смотреть со стороны патрона) увеличивает крутящий момент. Максимальное значение предназначено для сверления и обозначено пиктограммой сверла. В этом режиме муфта ограничения крутящего момента заблокирована. Муфта выполнена таким образом, что она проскальзывает при различных уровнях крутящего момента, кроме режима сверления. Крутящий момент должен быть оптимально подобран во избежание неполного завинчивания крепежа либо его поломки.

Торможение

Ваш инструмент оснащен устройством быстрой остановки двигателя.

Патрон перестает вращаться, как только выключатель полностью отпущен.

Замена оснастки

Инструмент оснащен быстрозажимным кулачковым патроном.

- Разведите кулачки патрона (1), вставьте оснастку.
- Удерживая одной рукой малую муфту быстрозажимного патрона, другой рукой поверните большую муфту быстрозажимного патрона в обратном направлении до надежного закрепления оснастки.

ВНИМАНИЕ! Всегда блокируйте случайный пуск инструмента в момент замены биты/сверла!

Сверление

- Убедитесь, что аккумулятор заряжен.
- Установите необходимое сверло.
- Выберите нужное направление вращения при помощи переключателя (6).

Завинчивание и вывинчивание шурупов

- Установите нужную битку в патрон.
- Установите требуемое направление вращения при помощи переключателя (6).
- При помощи муфты (2) выберите нужный крутящий момент: поверните муфту так, чтобы цифра на муфте совпала со стрелкой на корпусе инструмента. Попробуйте работать с крепежом при небольшом значении крутящего момента. Если патрон останавливается, не завернув крепеж до конца (не отвернув его), вращайте муфту в сторону увеличения момента, пока не подберете оптимальную настройку.
- Прежде чем приступить к работе, потренируйтесь несколько раз на черновых заготовках для того, чтобы подобрать оптимальные настройки инструмента.

Рекомендации

- Запрещается работать истершимися битами/головками, тупыми сверлами.
- Не прилагайте излишнее усилие к инструменту. Это не ускорит процесс, может только повредить рабочий инструмент и снизить производительность.
- Вытаскивайте сверло из проделанного отверстия при включенном двигателе.
- Начинайте высверливать отверстие, слегка придавив курок выключателя, когда глубина отверстия будет достаточной, для того чтобы сверло не выскочило, увеличьте скорость, выполняйте основную работу на оборотах, допустимых для сверла данного диаметра.
- Когда просверливаемое отверстие становится сквозным, ослабьте давление на инструмент и слегка увеличьте скорость вращения. При выходе из материала на инструмент/сверло воздействует значительная сила, крепко удерживайте инструмент и будьте осторожны.
- Застрявшее сверло можно вынуть путем простого переключения реверса на обратное вращение. Крепко держите инструмент, ибо при этом он может повернуться в обратном направлении слишком быстро.

Сверление в дереве

- Используйте спиральные сверла, червячные сверла, перьевые сверла.
- Начинайте работу на низкой скорости, постепенно увеличивая скорость до оптимальных для данного диаметра сверла оборотов, прикладывая небольшое усилие к инструменту.
- Отверстия в дереве могут выполняться теми же спиральными сверлами, что и в металле. Эти сверла могут перегреваться, если своевременно не прочищать канавку.
- Для выполнения крупных отверстий используйте специальные сверла

для работы по дереву на низкой скорости.

- Если работаете с тонким материалом или с материалом, который легко раскалывается, подкладывайте под него доску или фанеру.

Сверление в металле

- Используйте спиральные сверла по металлу.
- Для предотвращения скольжения сверла при начале сверления сделайте углубление с помощью кернера и молотка в точке сверления.
- Начинайте работу на низкой скорости, постепенно увеличивая скорость до оптимальных для данного диаметра сверла оборотов, прикладывая небольшое усилие к инструменту.
- Используйте специальную смазку для сверления в металле. Исключения составляют чугун и латунь, эти металлы нужно сверлить сухими.
- Крупные отверстия в металле (8-10 мм) будут выполняться легче, если предварительно просверлить направляющее отверстие (3-4 мм).

Сверление в кирпиче и лёгком бетоне (только для шуруповёртов с ударным режимом)

- Используйте спиральные свёрла с твердосплавной напайкой.
- Начинайте работу на низкой скорости, постепенно увеличивая скорость до оптимальных для данного диаметра сверла оборотов, прикладывая небольшое усилие к инструменту.
- Дрель-шуруповёрт предназначена для сверления отверстий в кирпиче и лёгком бетоне – сверление железобетона дрелью-шуруповёртом не допускается.

Техническое обслуживание

Данный инструмент не нуждается в каком-либо специальном техническом обслуживании.

Для продолжительного срока службы инструмента соблюдайте инструкции по эксплуатации, чистке и хранению.

Возможные неисправности и действия по их устранению.

Неисправность	Возможные причины	Способы устранения
Двигатель не включается	Неисправен аккумулятор.	Обратиться в специализированный Сервисный центр для ремонта.
	Неисправен выключатель.	
	Неисправен шнур питания.	
Искрение на электродвигателе	Неисправны обмотки статора.	Обратиться в специализированный Сервисный центр для ремонта.
Повышенная вибрация, шум.	Рабочий инструмент плохо закреплен.	Закрепить правильно рабочий инструмент.
Появление дыма и запаха горелой изоляции.	Неисправны подшипники.	Обратиться в специализированный Сервисный центр для ремонта.
	Износ зубьев якоря или шестерни	
	Неисправность обмоток якоря или статора.	
Двигатель перегревается.	Загрязнены окна охлаждения электродвигателя.	Прочистить окна охлаждения электродвигателя.
	Электродвигатель перегружен.	Снять нагрузку.
	Неисправен статор.	Обратиться в специализированный Сервисный центр для ремонта.

ВНИМАНИЕ! Перед началом любых работ по обслуживанию инструмента вытащите вилку зарядного устройства из розетки и снимите аккумулятор с инструмента.

- Предохраняйте инструмент от ударов и повышенной вибрации, а также попадания на корпусные детали масла и смазок.
- Периодически проверяйте крепеж и сразу же затягивайте ослабшие болты.
- Периодически проверяйте шнур электропитания, поврежденный шнур отремонтируйте в ближайшем авторизованном сервисном центре.
- Держите вентиляционные отверстия чистыми.
- Вовремя очищайте вентиляционные отверстия и прочие части инструмента от пыли и грязи. Не используйте для чистки бензин, аммиак и подобные жидкости, это может повредить пластмассовые части.
- Ремонт Вашего оборудования поручайте только квалифицированному персоналу и только с применением оригинальных запасных частей.
- Обслуживание электроинструмента должно быть выполнено только квалифицированным персоналом уполномоченных сервисных центров.
- Обслуживание, выполненное неквалифицированным персоналом, может стать причиной поломки инструмента и травм.

Очистка зарядного устройства

Пыль и загрязнения с зарядного устройства можно удалить при помощи тряпки или мягкой (не металлической!) щетки. Запрещается использовать любые жидкости и чистящие средства!

Гарантии изготовителя, срок службы, утилизация и хранение

Гарантийный срок на изделие длится 1 год (12 месяцев) и начинает действовать со дня передачи товара потребителю.

Условия хранения

При условии хранения продукции в закрытых помещениях в упаковке при температуре воздуха от +5 °C до +50 °C и относительной влажности воздуха не более 80%. Срок хранения - 5 лет.

Срок службы

5 лет с даты продажи при соблюдении условий хранения и правил эксплуатации. По истечении срока службы или исчерпания установленного ресурса использовать инструмент не рекомендуется. Утилизируйте его в соответствии с экологическими нормами и правилами.

Транспортировка

Для транспортировки продукции рекомендуется использовать закрытый транспорт, с упаковкой от производителя или без нее. Это поможет защитить изделие от повреждений, воздействия атмосферных осадков и химически активных веществ. При перевозке хрупких грузов необходимо соблюдать меры предосторожности, соответствующие условиям перевозки по ГОСТ 15150-69.

Перечень критических отказов:

- Не использовать с поврежденной рукояткой или поврежденным корпусом.
- Не использовать при появлении дыма непосредственно из корпуса изделия.
- Не использовать с перебитым или оголенным электрическим кабелем.

- Не использовать в воде.
- Не включать при попадании воды в корпус.
- Не использовать при сильном искрении.
- Не использовать при появлении сильной вибрации.

Критерии предельного состояния

Критериями предельного состояния изделия являются состояния, при которых его дальнейшая эксплуатация становится недопустимой или экономически нецелесообразной.

Это может быть износ до критического уровня, коррозия, деформация, старение или полное разрушение. Если проблемы не могут быть устранены в сервисных центрах или ремонт нецелесообразен, изделие считается достигшим предельного состояния и подлежащим утилизации.



Изготовитель: JIANGSU SUPREME MECH-TECH CO., LTD.

Адрес изготовителя: Китай, Lvsigang Town, Qidong City,
Jiangsu Province. Сделано в Китае.

Импортер и организация, принимающая претензии
покупателей на территории РФ:

ООО «Маркет.Трейд», 121099,

Россия, Москва, Новинский бульвар, 8.