

Pioneer
Tools

**РУКОВОДСТВО
ПОЛЬЗОВАТЕЛЯ**

Expert



АККУМУЛЯТОРНАЯ УДАРНАЯ ДРЕЛЬ-ШУРУПОВЁРТ

CID-E2002BL-01

Уважаемый покупатель!

Благодарим Вас за выбор продукции, выпускаемой под торговой маркой **PIONEER**.

Мы рады предложить вам изделия, разработанные и изготовленные в соответствии с высокими требованиями к качеству, функциональности и дизайну. Мы уверены, что вы будете довольны приобретением изделия нашей фирмы.

Перед началом эксплуатации прибора внимательно прочитайте данное руководство, в котором содержится важная информация, касающаяся вашей безопасности, а также рекомендации по правильному использованию прибора и уходу за ним.

Позаботьтесь о сохранности настоящего Руководства, используйте его в качестве справочного материала при дальнейшем использовании прибора.

СОДЕРЖАНИЕ

НАЗНАЧЕНИЕ	4
ОСОБЕННОСТИ.....	4
МЕРЫ ПРЕДОСТОРОЖНОСТИ И БЕЗОПАСНОСТИ	4
КОМПЛЕКТАЦИЯ	8
УСТРОЙСТВО ДРЕЛИ	9
УСТАНОВКА, СНЯТИЕ И ЗАРЯДКА АККУМУЛЯТОРНОГО БЛОКА	9
ЭКСПЛУАТАЦИЯ	10
ЧИСТКА И ОБСЛУЖИВАНИЕ	12
ТРАНСПОРТИРОВКА И ХРАНЕНИЕ	13
УСТРАНЕНИЕ НЕИСПРАВНОСТЕЙ.....	14
БЕЗОПАСНАЯ УТИЛИЗАЦИЯ	15
ТЕХНИЧЕСКИЕ ХАРАКТЕРИСТИКИ	15
ИНФОРМАЦИЯ О СЕРТИФИКАТЕ СООТВЕТСТВИЯ	15
СЕРВИСНОЕ ОБСЛУЖИВАНИЕ	16
УСЛОВИЯ ГАРАНТИЙНЫХ ОБЯЗАТЕЛЬСТВ	16

ПРИМЕЧАНИЕ:

Все изображения в данном руководстве приведены в качестве примеров, реальное изделие может отличаться от изображения.

НАЗНАЧЕНИЕ

Электродрель предназначена для сверления отверстий в дереве, металле, керамике, пластике и других материалах, а также для закручивания и выкручивания различных резьбовых соединений (винтов, болтов, шурупов, саморезов), нарезания резьбы. Благодаря наличию функции удара, она также может использоваться для бурения отверстий в кирпиче, кирпичной кладке и бетоне.

Электродрель разработана исключительно для бытового применения и должна быть использована строго по назначению. Электродрель не предназначена для промышленного и коммерческого применения.

ОСОБЕННОСТИ

В ударной дрели-шуруповёрте используется бесщеточный двигатель. Большая мощность и высокий вращающий момент электродвигателя обеспечивают высокую производительность при работе. Отсутствие щеток в составе электродвигателя гарантируют его высокую надежность и увеличенный ресурс. Электродвигатели такого типа не требуют проведения дополнительного сервисного обслуживания, связанного с необходимостью замены щеток, чистки и шлифовки коллектора электродвигателя. Функция удара повышает производительность электродрели при сверлении отверстий в твердых строительных материалах (кирпиче, кирпичной кладке и бетоне).

Встроенный в электродрель светодиодный фонарь обеспечивает дополнительную подсветку рабочей зоны инструмента. Фонарь предназначен только для локальной подсветки и не подходит для освещения больших площадей.

МЕРЫ ПРЕДОСТОРОЖНОСТИ И БЕЗОПАСНОСТИ



Перед началом использования электродрели внимательно ознакомьтесь с изложенными здесь инструкциями по технике безопасности при использовании электроинструмента и строго выполняйте их в дальнейшем.

Во время использования электроинструмента соблюдайте все требования по электробезопасности и прочие нормативы, в том числе не нарушайте запреты на проведение шумных работ в неположенное время, установленные в вашей местности.



Несоблюдение мер безопасности может привести к серьезным травмам, порче имущества, поражению электрическим током или пожару.

Электробезопасность

Перед подключением электроинструмента к электросети убедитесь, что его напряжение, указанное на маркировке изделия (или зарядного устройства для аккумуляторного инструмента) совпадает с напряжением электросети. Запрещается вносить изменения в вилку питания. При подключении электроинструмента к электросети запрещается использовать какие-либо переходники.

Бережно обращайтесь с шнуром питания зарядного устройства. Запрещается переносить зарядное устройство за шнур, вытягивать вилку из розетки за шнур. Следите, чтобы шнур питания не соприкасался с горячими поверхностями или острыми предметами. Запрещается сильно сгибать или пережимать шнур питания. Не допускайте повреждения изоляции шнура питания. Держите кабель на безопасном расстоянии от движущихся частей.

Запрещается подвергать электроинструмент воздействию воды, других жидкостей или высокой влажности, не допускайте, чтобы он попал под дождь. Не допускайте попадания влаги внутрь электроинструмента.

Не работайте с инструментом мокрыми руками.

Не используйте инструмент и не заряжайте аккумулятор в помещениях с высокой влажностью (например, в ванной комнате, в сырых подвальных помещениях), в непосредственной близости от душа, ванны, умывальника, кухонной раковины, бассейна, других емкостей с водой или источников влаги.

Зона проведения работ

Содержите зону проведения работ в чистоте. Работайте при хорошем освещении. Беспорядок, захламление и недостаточное освещение являются факторами несчастных случаев.

Запрещается использовать электроинструмент в помещениях, где присутствуют взрывоопасные вещества, воспламеняющиеся жидкости, газы, порошки, горячая пыль, в том числе древесная. Во время работы электроинструмента могут появляться искры, что в присутствии взрывоопасных или воспламеняющихся веществ может спровоцировать взрыв или возгорание.

Во время работы будьте внимательны и ни на что не отвлекайтесь, чтобы не потерять контроль над электроинструментом. Не допускайте посторонних, детей или животных в зону проведения работ.

Персональная безопасность

Подходите к использованию электроинструмента ответственно, во время работы будьте бдительны,

руководствуйтесь здравым смыслом и всегда внимательно следите за тем, что вы делаете.

Не позволяйте осведомленности, полученной в результате частого использования инструментов, заставить вас расслабиться и игнорировать принципы техники безопасности. Неосторожное действие может привести к серьезным травмам в течение доли секунды.

Запрещается использовать электроинструмент, если вы устали, находитесь под воздействием алкоголя, наркотических веществ или лекарственных препаратов, затормаживающих реакцию и снижающих внимание. Даже кратковременное отвлечение внимания может привести к серьезной травме.

Во избежание получения травм во время проведения работ с электроинструментом следует использовать средства индивидуальной защиты: маску-респиратор, нескользящую защитную обувь, защитные очки, каску, защитные наушники.

Используйте защитные очки. Искры, обломки, осколки и пыль, образующиеся при работе устройства, могут привести к потере зрения.



Надевайте защитные очки.



Надевайте защитные наушники.



Надевайте защитные перчатки.

На время проведения работ следует одеваться надлежащим образом: не следует носить свободную одежду, ювелирные украшения, волосы должны быть собраны, т.к. свободная одежда, украшения или волосы могут быть захвачены движущимися частями электроинструмента. Держите одежду, волосы, перчатки на расстоянии от движущихся частей электроинструмента.

Во избежание несчастных случаев и травм не допускайте случайного включения электроинструмента. Перед установкой аккумулятора на электроинструмент убедитесь, что электроинструмент выключен переключателем питания. Запрещается переносить электроинструмент с пальцем на переключателе питания.

Перед подключением инструмента к электросети или аккумулятору отсоедините от него любые ключи и инструменты настройки.

Не допускайте непреднамеренного включения электроинструмента. При транспортировке, подключении к сети питания или при установке аккумулятора не держите палец на выключателе питания инструмента.

Во время использования электроинструмента не принимайте неестественное положение тела, всегда сохраняйте устойчивое положение и равновесие. Это позволит лучше управлять электроинструментом в непредвиденных ситуациях.

Старайтесь держать электроинструмент во время работы двумя руками. Так вы можете контролировать процесс работы намного надежнее.

Ручки и поверхности для захвата должны быть сухими, чистыми и без следов масла и смазки. Скользкие ручки и поверхности для захвата не позволяют безопасно обращаться с инструментом и контролировать его в непредвиденных ситуациях.

Держите руки на безопасном расстоянии от движущихся деталей механизма. Избегайте попадания любых частей тела в движущиеся детали инструмента во время выполнения рабочих операций.

При работе с деревом или другими материалами может образоваться пыль, которая может содержать химические вещества, опасные для здоровья.

Примеры таких химических веществ:

- свинец в краске с содержанием свинца,
- минеральная пыль от строительного кирпича, цемента и других веществ кирпичной кладки,
- мышьяк и хром из химически обработанной древесины,
- асбест, содержащийся в ряде строительных материалов.

Чтобы уменьшить воздействие химических веществ: работайте в помещениях с достаточной вентиляцией и с использованием разрешенных средств индивидуальной защиты, например, с респираторами, разработанными специально для фильтрации микроскопических частиц. Респиратор должны надевать не только операторы работы, но и люди, находящиеся в непосредственной близости от зоны проведения работ.

Если имеются устройства для подключения пылесборника или вытяжки, убедитесь, что они подсоединены и правильно используются. Использование пылесборника снижает вероятность возникновения рисков, связанных с пылью.

Электроинструмент во время работы генерирует электромагнитное поле, которое может оказать воздействие на активные или пассивные медицинские имплантаты. При наличии имплантатов перед использованием электроинструмента следует проконсультироваться с врачом, чтобы исключить возможные риски.

Эксплуатация и техническое обслуживание

Запрещается прикладывать силу к электроинструменту. Следует правильно подбирать электроинструмент для выполнения конкретной задачи. Правильно подобранный электроинструмент позволяет

выполнить работу лучше и безопаснее с производительностью, на которую он рассчитан.

Не перегружайте электроинструмент.

Запрещается использовать электроинструмент с неисправным переключателем питания. Любой электроинструмент с неисправным выключателем опасен и должен быть отремонтирован.

Перед регулировкой, установкой и снятием насадок, чисткой или уборкой электроинструмента на хранение всегда отключайте его от источника питания или извлекайте аккумуляторную батарею. Превентивные меры предосторожности снижают риск случайного включения электроинструмента.

Не оставляйте ручной электроинструмент без присмотра во время его работы.

Во время эксплуатации данный прибор нагревается. При сильном нагреве инструмента прекратите его использование и дайте механизму дрели остыть.

Не перекрывайте вентиляционные отверстия корпуса и следите, чтобы в них не попадали посторонние предметы.

Наиболее распространенной причиной перегрева электроинструмента является скопление пыли внутри прибора. Регулярно удаляйте скопившуюся пыль. Для этого выключите прибор и пропылесосьте вентиляционные отверстия и решетки.

Храните электроинструменты в местах вне доступа детей и не позволяйте лицам, не знакомым с работой такого инструмента или не прочитавшим данные инструкции, пользоваться им. Электроинструмент опасен в руках неопытных пользователей.

Устройство не предназначено для использования лицами (включая детей) с пониженными физическими, сенсорными или умственными способностями, или при отсутствии у них опыта или знаний, если они не находятся под контролем или не проинструктированы об использовании прибора лицом, ответственным за их безопасность.

Тщательно ухаживайте за электроинструментом. Регулярно и перед каждым использованием осматривайте электроинструмент, чтобы убедиться в отсутствии разрегулировки или заедания движущихся узлов или каких-либо повреждений, в том числе шнура и вилки питания. Во избежание несчастных случаев и травм запрещается использовать неисправный прибор, в том числе с поврежденным шнуром питания, неисправными защитными и блокировочными устройствами или изношенными деталями. Режущая оснастка всегда должна быть остро заточенной и чистой. Надлежащее обращение с режущим инструментом, имеющим острые режущие кромки, делает его менее подверженным деформациям и заклиниванию, что позволяет лучше управлять им.

Используйте электроинструмент, принадлежности и насадки в соответствии с данными инструкциями и в целях, для которых они предназначены,

учитывая при этом условия и вид выполняемой работы. Использование электроинструмента не по назначению может привести к возникновению опасной ситуации.

Не используйте для очистки устройства абразивные чистящие средства и агрессивные химические растворители.

Меры безопасности при эксплуатации зарядного устройства

Зарядное устройство, поставляемое в комплекте с дрелью, предназначено исключительно для зарядки аккумуляторного блока данной дрели. Попытки использовать зарядное устройство для других целей несут риски возникновения пожара и поражения электрическим током, в т.ч. летального.

Крайне не рекомендуется при подключении зарядного устройства к электросети использовать удлинитель. При использовании удлинителя убедитесь, что его технические параметры удовлетворяют требованиям зарядного устройства. При необходимости зарядки аккумулятора вне помещения используйте удлинитель, предназначенный для использования на улице, – это снижает риск поражения электрическим током.

Располагайте шнур питания так, чтобы он не соприкасался с горячими или острыми предметами, не пережимался и не мешал проходу.

Запрещается класть какие-либо предметы на зарядное устройство.

Берегите зарядное устройство от воздействия сильных источников тепла, не оставляйте его под прямыми солнечными лучами. Максимальная температура хранения составляет +40°C, поэтому не оставляйте зарядное устройство в сильно прогреваемых помещениях в жаркую погоду.

Запрещается использовать зарядное устройство на мягких поверхностях.

При отключении зарядного устройства от розетки не тяните за шнур питания, а беритесь за вилку.

Запрещается использовать зарядное устройство, если оно падало, ударялось или было повреждено иным способом. Обратитесь для проверки в авторизованный сервисный центр.

Перед чисткой следует отключить зарядное устройство от электросети.

Безопасное обращение с аккумуляторными батареями

Для зарядки аккумуляторных батарей следует использовать только то зарядное устройство, которое поставляется в комплекте. Запрещается использовать другие зарядные устройства – других производителей или того же производителя для других моделей, т.к. при использовании неподходящего

зарядного устройства возможно возгорание или выход батареи из строя.

Допустимо использовать только те блоки аккумуляторных батарей, которые предназначены для данного конкретного электроинструмента, в противном случае возможны возгорание, травмы и выход инструмента из строя.

Во время зарядки зарядное устройство и батарея могут быть теплыми на ощупь. Это нормально и не является показателем наличия неисправности. Запрещается использовать или заряжать батарейный блок, если он поврежден.

По окончании зарядки батарейного блока отсоединяйте его от источника питания. Не следует оставлять батарейный блок подключенным к электросети слишком долго.

Не допускается оставлять аккумулятор на зарядном устройстве, если он не используется.

По возможности извлекайте аккумуляторную батарею из изделия, если она не используется.

Перед извлечением аккумуляторного блока убедитесь, что двигатель дрели остановился.

Перед включением дрели убедитесь, что аккумуляторный блок правильно установлен.

Не допускается беспорядочно хранить элементы питания или аккумулятор в коробке или ящике, где они могут замкнуть друг друга или могут быть замкнуты другими металлическими предметами. Если батареи не используются, их следует хранить на расстоянии от металлических предметов, например канцелярских скрепок, монет, ключей, гвоздей, винтов и прочих мелких металлических предметов, которые могут соединить две клеммы батарей. Замыкание клемм батарей может вызвать возгорание или вытекание электролита.

Если дрель не используется, аккумуляторный блок следует заряжать каждые два месяца.

Не используйте аккумуляторную батарею, которая была повреждена или модифицирована. Поврежденные или модифицированные аккумуляторные батареи могут работать непредсказуемым образом, что может привести к пожару, взрыву или риску получения травмы.

Следуйте всем инструкциям по зарядке и заряжайте аккумулятор при температуре не ниже +5°C и не выше +35°C. Неправильная зарядка или температура, выходящая за пределы указанного диапазона, может повредить аккумулятор и повысить риск возгорания.

Аккумуляторные батареи не подлежат самостоятельному обслуживанию. Обслуживание аккумуляторных батарей должно выполняться только в авторизованном сервисном центре.

Запрещается вскрывать аккумуляторный блок. Существует риск короткого замыкания.



Запрещается подвергать аккумуляторный блок воздействию высоких температур или влажности, запрещается оставлять его под воздействием прямых солнечных лучей, вблизи сильных источников тепла или влаги. Максимальная температура хранения аккумуляторного блока составляет +50°C. Запрещается бросать аккумуляторный блок в огонь.

В случае повреждения или вследствие ненадлежащего обращения с аккумуляторным блоком он может начать испускать пары, которые могут оказывать раздражающее воздействие на органы дыхания. В этом случае немедленно обеспечьте проветривание помещения и при возникновении жалоб обратитесь за медицинской помощью.

Во избежание перегрузки используйте аккумуляторный блок, поставляемый в комплекте с дрелью, только с данным инструментом.

Запрещается царапать или ударять аккумуляторный блок, подвергать его воздействию внешних сил или острых предметов, например отверток или гвоздей. Механическое воздействие может привести к повреждению аккумуляторного блока, в результате чего возможно возникновение внутреннего короткого замыкания, перегрев, появление дыма, возгорание или взрыв.

В случае загрязнения контактов аккумуляторной батареи их необходимо протереть чистой сухой тканью.

При неправильном использовании или хранении аккумуляторных батарей из них может вытечь электролит. Запрещается прикасаться руками к электролиту, следите, что он не попал в глаза, т.к. электролит вызывает ожог. Если это произошло, промойте глаза большим количеством воды и обратитесь за медицинской помощью.

Ремонт

Запрещается разбирать, вносить изменения в конструкцию или ремонтировать прибор самостоятельно. Неквалифицированный ремонт может привести к неисправности электроинструмента, поражению электрическим током, травмам или пожару.

Для диагностики и ремонта, в том числе для замены шнура питания, следует обращаться в авторизованные сервисные центры производителя. Для ремонта электроинструмента можно использовать только оригинальные запчасти.

Дополнительные инструкции по технике безопасности для аккумуляторных ударных дрелей

Ударная дрель во время работы издает сильный шум, который может негативно сказаться на органах слуха и даже привести к потере слуха, поэтому

во время использования ударной дрели следует надевать защитные наушники.

Не сверлите пол, потолок или стены в таком месте, где могут находиться скрытые электрокабели. Контакт сверла с кабелем под напряжением, в том числе с кабелем самой дрели, может привести к поражению оператора электроинструмента электрическим током.

Если эта ситуация неизбежна, выключите все плавкие предохранители и/или автоматические предохранители, через которые может подаваться питание к электропроводке, расположенной в данной рабочей области.

Используйте специальные инструменты для определения прохождения в стене коммуникаций или обратитесь за данной информацией в местную коммунальную службу. При контакте с электрическими проводами возможно поражение электрическим током или возгорание. Повреждение газопровода может привести к взрыву. Повреждение водопровода может привести к заливу и материальному ущербу. Если сверло застряло, немедленно выключите дрель. Будьте готовы к возникновению сильного реактивного крутящего момента, который может отбросить вас назад. Инструмент застревает в следующих случаях:

- электродрель перегружена;
- сверло заклинило в материале;
- обрабатываемая деталь перекошена.

Крепко держите инструмент в руках, будьте готовы к появлению кратковременных реактивных крутящих моментов при закручивании и выкручивании винтов. Если к инструменту прилагаются дополнительные рукоятки, то рекомендуется использовать их для надежного удержания инструмента.

Фиксируйте материал, в котором вы просверливаете отверстия. Используйте для этого зажимы или тиски. Никогда не держите деталь в руках, или зажав ногами.

Во время работы устройства никогда не держите руку, пальцы или другие части тела на пути сверла. Прикладывайте усилие только по прямой линии относительно сверла и не надавливайте на инструмент слишком сильно. Сверла могут согнуться, вызывая поломку или потерю контроля, что может привести к травме.

Дождитесь полной остановки движущихся по инерции частей инструмента после его выключения, не пытайтесь остановить их руками.

Меняйте положение переключателя направления вращения только после остановки инструмента. В противном случае произойдет повреждение редуктора.

Всегда дожидайтесь полной остановки вращения перед тем, как положить дрель. В противном случае вы можете утратить контроль над инструментом или сверло может заклинить.

Запрещается направлять на кого-либо сверло или бур включенной дрели, они могут вылететь и серьезно травмировать человека.

Не прикасайтесь к сверлу сразу после сверления. Оно может быть очень горячим, что приведет к ожогам.

Меры безопасности при использовании длинных сверл и буров

Запрещается использовать сверла или буры на скорости, превышающей их максимальную рабочую скорость.

Всегда начинайте сверление на низкой скорости приложив наконечник сверла или бура к месту сверления. При вращении на холостом ходу длинное сверло или бур могут начать сгибаться, что может привести к травме.

Прикладывайте усилие строго по прямой линии оснастки, давление не должно быть слишком сильным, в противном случае сверло или бур могут согнуться, что может привести к травме.

Вибрация

Уровень вибрации зависит от области применения дрели, свойств и качества используемых насадок. Чтобы защитить себя от негативного воздействия вибрации, делайте регулярные перерывы в работе, используйте качественные и острые насадки, держите руки в тепле (надевайте перчатки). Используйте для работы только остро заточенный режущий инструмент.

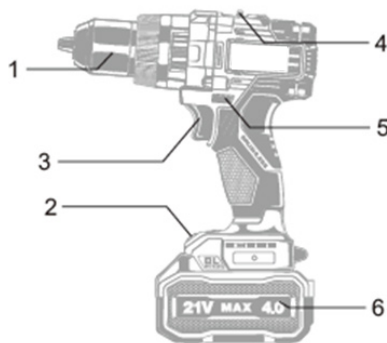
Несоблюдение мер предосторожности и безопасности может привести к неисправности прибора, травмам, ожогам, поражению электрическим током, короткому замыканию или пожару.

Производитель не несет ответственности за любые последствия, возникшие вследствие неправильного использования прибора, использования его не по назначению или несоблюдения мер предосторожности и безопасности.

КОМПЛЕКТАЦИЯ

Аккумуляторная ударная дрель -1шт.
Аккумулятор 21 В, 2 Ач - 1 шт.
Аккумулятор 21 В, 4 Ач - 1 шт.
Быстрое зарядное устройство 21 В, 2 А - 1 шт.
Дополнительная рукоятка - 1 шт.
Кейс для хранения -1шт.
Руководство по эксплуатации
Гарантийный талон

УСТРОЙСТВО ДРЕЛИ



1. Патрон
2. Светодиодная подсветка рабочей зоны
3. Клавиша включения с функцией регулировки скорости
4. Переключатель скоростей
5. Переключатель направления вращения
6. Съемный аккумуляторный блок

УСТАНОВКА, СНЯТИЕ И ЗАРЯДКА АККУМУЛЯТОРНОГО БЛОКА

Установка и снятие аккумуляторного блока

ВНИМАНИЕ:

Во избежание случайного включения дрели во время установки или снятия батарейного блока необходимо заблокировать клавишу включения. Для этого нужно перевести переключатель направления вращения в центральное положение.

Чтобы установить аккумуляторный блок на дрель, выровняйте его относительно разъема для установки блока в ручке дрели, а затем с легким усилием втолкните аккумуляторный блок в разъем до щелчка.

Убедитесь, что блок зафиксировался, в противном случае он может упасть во время использования инструмента и причинить травму оператору или другому человеку. В то же время во время установки батарейного блока не прикладывайте чрезмерных усилий и не стучите по нему, если он не заходит на посадочное место.



Перед снятием аккумуляторного блока с дрели убедитесь, что клавиша включения дрели не нажата и двигатель остановился. Затем одной рукой держите дрель, а другой нажмите на кнопку снятия батарейного блока и потяните за него вперед, чтобы снять его с дрели.

Зарядка батарейного блока

ВНИМАНИЕ:

Инструмент с установленным батарейным блоком постоянно готов к включению. Будьте внимательны, чтобы случайно не нажать на клавишу включения дрели. Во избежание случайного включения переведите переключатель направления вращения в центральное положение, чтобы исключить возможность случайного пуска инструмента.

После эксплуатации дрели и перед зарядкой батареи следует подождать не менее 5 минут, чтобы батарейный блок остыл.

Если вы заряжаете несколько батарейных блоков, сделайте между зарядкой одного и следующего блока перерыв, чтобы дать остыть зарядному устройству, перегрев которого может привести к неисправностям в работе.

Дрель отгружается с фабрики с частично заряженным аккумуляторным блоком. Перед первым использованием дрели следует полностью зарядить аккумуляторный блок с помощью зарядного устройства, поставляемого в комплекте.

1. Подключите зарядное устройство к электрической розетке. После этого на зарядном устройстве загорится зеленый индикатор, означающий, что зарядное устройство работает нормально.
2. Установите батарейный блок на зарядное устройство в соответствии с обозначениями полярности. Батарейный блок начнет заряжаться. При этом начнет гореть красный индикатор зарядки, а зеленый индикатор погаснет.

3. Когда батарейный блок полностью зарядится, загорится зеленый индикатор, а красный индикатор погаснет.

Значения индикаторов зарядного устройства

Индикация	Значение
Зеленый индикатор горит, красный индикатор не горит. Батарейный блок не установлен.	Зарядное устройство работает нормально и находится в режиме ожидания.
Красный индикатор горит, зеленый индикатор не горит.	Идет зарядка батарейного блока.
Зеленый индикатор горит, красный индикатор не горит. Батарейный блок установлен.	Батарейный блок заряжен.

ПРИМЕЧАНИЯ:

Если после установки батарейного блока он не начинает заряжаться, переустановите батарейный блок. Если это не помогло, установите на зарядное устройство другой батарейный блок. Если он начнет заряжаться, значит первый батарейный блок может быть неисправен. Если он также не будет заряжаться, значит, неисправно зарядное устройство.

Если время работы батарейного блока после полной зарядки существенно уменьшилось, это означает, что срок службы батарейного блока подошел к концу. В этом случае следует приобрести новый батарейный блок.

Во время зарядки корпус зарядного устройства может нагреваться, что не является неисправностью. Заряжайте батарейный блок в хорошо проветриваемом месте.

Индикация уровня заряда

Батарейный блок оснащен системой проверки текущего уровня заряда. Светодиодные индикаторы уровня заряда расположены с двух боковых сторон батарейного блока и их показания дублируют друг друга. Чтобы узнать уровень заряда аккумуляторного блока, независимо от того установлен он на дрель или нет, нажмите на кнопку снятия батарейного блока. О текущем уровне заряда говорит количество загоревшихся индикаторов с каждой из сторон блока:

Индикация	Уровень заряда
Горят 4 индикатора.	От 75% до 100%
Горят 3 индикатора.	От 50% до 75%
Горят 2 индикатора.	От 25% до 50%
Горит 1 индикатор.	От 5% до 25%
Не горят индикаторы.	Не более 5% (необходимо зарядить аккумулятор!)

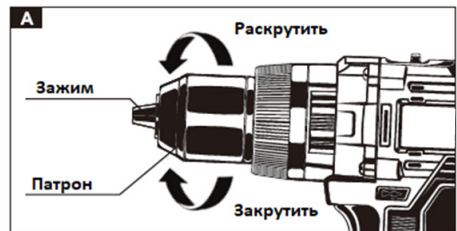
Непрерывное использование

Если вы используете инструмент непрерывно, то перед заменой разрядившегося батарейного блока, дайте инструменту остыть в течение 15 минут, а затем снимите разрядившийся батарейный блок и установите заряженный.

ЭКСПЛУАТАЦИЯ

Установка и извлечение насадки

Во избежание случайного пуска дрели во время снятия и установки насадки переключатель направления вращения должен находиться в центральном положении.

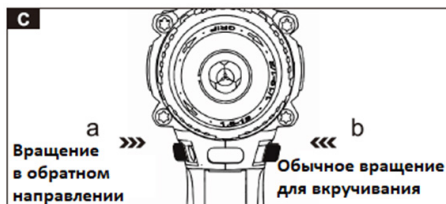


Поворачивайте патрон против часовой стрелки, чтобы раскрутить зажим. Вставьте хвостовик нужной насадки в зажим патрона до упора, затем поворачивайте патрон по часовой стрелке, чтобы зафиксировать насадку.

Изменение направления вращения

Дрель-шурупверт имеет функцию вращения в обратном направлении. Чтобы выбрать нужное направление вращения для вкручивания или выкручивания, нажмите на переключатель направления вращения справа или слева. Стрелки на обоих сторонах переключателя указывают какое

направление вращения будет установлено при нажатии на переключатель. Стрелки, направленные вперед, указывают на включение обычного направления вращения, а стрелки, направленные назад, указывают на включение вращения в обратном направлении.



Если переключатель вращения находится в центральном положении, клавиша включения не нажимается.

ВНИМАНИЕ:

Изменяйте направление вращения только после того, как вращение насадки полностью остановится, в противном случае возможно повреждение дрели! Всегда проверяйте направление вращения до начала работы.

Когда дрель не используется, переводите переключатель направления вращения в центральное положение.

Включение и выключение дрели



Чтобы включить дрель-шурупверт, нажмите и удерживайте клавишу включения.

Отпустите клавишу включения, и дрель-шурупверт выключится.

Вы можете плавно регулировать скорость вращения, нажимая на клавишу глубже или слегка отпуская ее. Чем сильнее вы нажимаете на клавишу, тем быстрее вращение насадки.

ВНИМАНИЕ:

Батарея защищена от чрезмерной разрядки системой защиты элементов питания. Когда заряд батареи слишком низкий, срабатывает защита, дрель автоматически выключается и сверло перестает вращаться. Если дрель выключилась автоматически,

запрещается продолжать нажимать на клавишу включения, это может привести к повреждению батареи или схемы защиты.

Не следует долго эксплуатировать дрель-шурупверт на низкой скорости.

Переключение скорости

Перед переключением скорости выключите дрель и дождитесь полной остановки вращения. Переключателем скорости установите высокую или низкую скорость вращения насадки.

Чтобы установить высокую скорость вращения, передвиньте переключатель скоростей вперед, чтобы на переключателе была видна цифра 2 или буква H. При увеличении скорости крутящий момент уменьшается.

Чтобы установить низкую скорость вращения, переведите переключатель скоростей назад, чтобы на переключателе была видна цифра 1 или буква L. При уменьшении скорости крутящий момент увеличивается.

Правильно выбирайте скорость в зависимости от вида работ. Например, для сверления отверстий большого диаметра следует устанавливать низкую скорость.

ВНИМАНИЕ:

Запрещается изменять положение переключателя скорость во время работы дрели, это может привести к повреждению инструмента.

Переводите переключатель полностью либо в переднее положение, либо в заднее положение, не оставляйте его между этими двумя положениями, это может привести к повреждению инструмента.

Переключение режимов



Перед переключением режима выключите дрель. Поворачивайте переключатель режимов (2), так, чтобы указатель ▲ на корпусе прибора указывал на подходящий режим в зависимости от типа работ:


	<p>Удар + вращение (без ограничения крутящего момента)</p>	<p>Режим бурения для бурения отверстия в твердых материалах: бетоне, каменной кладке. Переключатель ограничения крутящего момента в этом положении не активен.</p>
	<p>Только вращение (без ограничения крутящего момента)</p>	<p>Режим сверления для просверливания отверстий в различных материалах: металле, пластике и др. Переключатель ограничения крутящего момента в этом положении не активен.</p>
	<p>Только вращение (с ограничением крутящего момента)</p>	<p>Режим вкручивания/выкручивания винтов и шурупов. Переключатель ограничения крутящего момента в этом положении активен.</p>

Регулировка крутящего момента

Поворачивайте переключатель ограничения крутящего момента (1) так, чтобы указатель указывал на подходящее значение. Правильный выбор крутящего момента позволяет не допустить повреждение шляпок винтов, шурупов и т.д. Обычно рекомендуется использовать больший крутящий момент при работе с крупным крепежом и меньший крутящий момент при работе с мелким крепежом.

ПРИМЕЧАНИЕ:

Переключатель ограничения крутящего момента

активен только в режиме . Во всех других режимах работы дрели крутящий момент передается на рабочий инструмент жестко, без ограничения момента.

Сверление отверстий

Перед просверливанием отверстия в твердом материале, сделайте углубление в этом месте, чтобы сверло не соскользнуло.

Перед сверлением металлов смажьте наконечник сверла, это увеличит эффективность, поможет предотвратить перегрев и продлит срок службы сверла и инструмента.

Вкручивание и выкручивание винтов и шурупов

Установите насадку, подходящую к шляпке винта или шурупа. При несовпадении типа и/или размера произойдет повреждение шляпки.

Установите подходящий крутящий момент и выберите направление вращения в зависимости от того, вкручиваете или выкручиваете винт.

Начинайте работу дрели на небольшой скорости, а затем постепенно увеличивайте ее.

Когда винт закручен, немедленно отпустите клавишу включения дрели.

Если диаметр большой или материал твердый, перед вкручиванием винта или шурупа сделайте под него отверстие в материале.

Подсветка рабочей зоны

При включении дрели-шуруповерта автоматически загорается встроенная светодиодная подсветка рабочей зоны.

ВНИМАНИЕ:

Не смотрите прямо на фонарь подсветки, это вредно для глаз.

Рекомендации

Не прикладывайте усилий при просверливании отверстий, это не увеличит эффективность, а приведет к повреждению насадки и/или дрели.

Если сверло застряло, выключите дрель, затем включите вращение в обратном направлении, снова включите дрель и, крепко ее держа, извлеките сверло из материала.

Не следует сверлить отверстия в тех местах, где внутри материала могут быть гвозди или стальная арматура, т.к. при столкновении с ними сверло повредится.

ЧИСТКА И ОБСЛУЖИВАНИЕ

ВНИМАНИЕ:

Перед чисткой всегда выключайте дрель и отсоединяйте ее от электросети.

Регулярно протирайте поверхности инструмента мягкой тканью или сдувайте пыль слабым напором сжатого воздуха, желательно делать это после каждого использования. Регулярно проводите чистку патрона, в т.ч. отверстия для установки насадок.

Регулярно проверяйте вентиляционные отверстия дрели, следите, чтобы они не засорились пылью и грязью.

Для удаления стойких загрязнений с поверхности инструмента используйте ткань, смоченную в мыльном растворе. После этого протрите поверхность

чистой слегка влажной тряпкой и вытрите насухо. Не допускайте попадания влаги внутрь корпуса дрели.

Запрещается использовать для очистки дрели бензин, спирт, ацетон и другие агрессивные химические растворители или абразивные чистящие средства, т.к. они могут повредить некоторые поверхности и части инструмента.

Регулярно проводите осмотр дрели, заменяйте изношенные насадки и детали.

В данной модели используется бесщеточный электродвигатель, и соответственно отсутствует необходимость в замене угольных щеток.

ТРАНСПОРТИРОВКА И ХРАНЕНИЕ

- Транспортировку приборов проводят всеми видами транспорта в соответствии с правилами перевозки грузов, действующими на транспорте конкретного вида.
- При перевозке прибора используйте оригинальную заводскую упаковку. Прибор должен быть надежно зафиксирован в упаковке. Оберегайте прибор от ударов и падения. Упаковка с инструментом должна быть надежно зафиксирована стропами, ремнями или сеткой во избежание ее перемещений во время транспортировки.
- При транспортировке недопустимо воздействие на прибор прямых солнечных лучей, механических и химических факторов, влаги, агрессивных жидкостей, резких перепадов температуры и влажности, нарушение целостности упаковки.
- Перед тем, как убрать прибор на хранение, проведите его чистку и дайте высохнуть всем деталям. Поверхности устройства, подверженные коррозии, покройте слоем защитной смазки.
- Перед тем, как убрать инструмент на хранение, следует извлечь батарейный блок и полностью зарядить его. Батарейный блок следует хранить в токонепроводящем чехле или сумке отдельно от электродрели и зарядного устройства.
- При длительном хранении заряжайте аккумуляторный блок не реже чем один раз в два месяца.
- Приборы необходимо хранить в закрытом сухом и чистом помещении при температуре окружающего воздуха не ниже 0°C и не выше +40°C, с относительной влажностью не выше 80% и отсутствии в окружающей среде кислотных и других паров, отрицательно влияющих на материалы приборов.

УСТРАНЕНИЕ НЕИСПРАВНОСТЕЙ

При возникновении неисправности воспользуйтесь рекомендациями из таблицы ниже. Если неисправность не устраняется, не пытайтесь самостоятельно отремонтировать неисправный инструмент, а обратитесь в авторизованный сервисный центр.

Неисправности	Возможные причины	Способы устранения
Не загораются индикаторы зарядного устройства.	Отсутствует питание.	Убедитесь, что вилка питания подключена к электрической розетке, контакт вилки в розетке надежный, розетка исправна.
Аккумуляторный блок быстро разряжается.	Аккумуляторный блок еще не достиг своих оптимальных возможностей.	Необходимо зарядить и разрядить аккумуляторный блок 4-5 раз прежде, чем он выйдет на оптимальный уровень времени зарядки и времени работы.
	Срок службы батарейного блока подошел к концу.	Замените батарейный блок.
Не нажимается переключатель питания.	Включение дрели заблокировано переключателем направления вращения, который занимает центральное положение.	Сместите переключатель направления вращения вправо или влево, выбрав нужное направление вращения.
Дрель повреждает шляпки винтов.	Неправильные настройки.	Вкручивайте и выкручивайте винты на низкой скорости. Подберите оптимальную установку ограничителя крутящего момента. Используйте насадку, подходящую к шляпке винта или шурупа.
Дрель произвольно выключилась во время работы.	Аккумуляторный блок дрели разрядился, и сработало защитное выключение.	Не нажимайте больше на переключатель питания и зарядите аккумуляторный блок. Затем продолжите использование дрели как обычно.

БЕЗОПАСНАЯ УТИЛИЗАЦИЯ



Ваше устройство спроектировано и изготовлено из высококачественных материалов и компонентов, которые можно утилизировать и использовать повторно.

Если товар имеет символ с зачеркнутым мусорным ящиком на колесах, это означает, что товар соответствует Европейской директиве 2002/96/ЕС.

Ознакомьтесь с местной системой раздельного сбора электрических и электронных товаров. Соблюдайте местные правила.

Утилизируйте старые устройства отдельно от бытовых отходов. Правильная утилизация вашего товара позволит предотвратить возможные отрицательные последствия для окружающей среды и человеческого здоровья.

ТЕХНИЧЕСКИЕ ХАРАКТЕРИСТИКИ

Входное напряжение зарядного устройства: ~220 В, 50 Гц

Аккумуляторные блоки (2 шт.):

21 В, 4 Ач

21 В, 2 Ач

Тип двигателя: бесщеточный

Скорость вращения на холостом ходу:

- высокая скорость: 0~1800 об/мин

- низкая скорость: 0~450 об/мин

Частота ударов:

- высокая скорость: 0~24000 уд/мин

- низкая скорость: 0~7000 уд/мин

Максимальный крутящий момент: 120 Нм

Настройка крутящего момента:

20 + сверление + сверление с ударом + заворачивание шурупов.

Размер патрона: 13 мм

Максимальный диаметр сверления:

- металл 13 мм

- дерево 30 мм

- кирпич, бетон 13 мм

Вес: 1,5 кг

ПРИМЕЧАНИЕ:

Производитель оставляет за собой право на внесение изменений в конструкцию, дизайн и комплектацию изделия без дополнительного уведомления об этих изменениях.

ИНФОРМАЦИЯ О СЕРТИФИКАТЕ СООТВЕТСТВИЯ

Товар сертифицирован.

Товар соответствует требованиям нормативных документов:

ТР ТС 004/2011 «О безопасности низковольтного оборудования»;

ТР ТС 010/2011 «О безопасности машин и оборудования»;

ТР ТС 020/2011 «Электромагнитная совместимость технических средств»;

ТР ТС 037/2016 «Об ограничении применения опасных веществ в изделиях электротехники и радиоэлектроники».

При отсутствии копии нового сертификата в коробке спрашивайте копию у продавца.

Полную информацию о сертификате соответствия вы можете получить у продавца или на сайте pioneer-bt.ru.



Изготовитель:

ПИОНЕР ХАЙ ТЕХНОЛОДЖИ ЛИМИТЕД. Адрес: Офис Б 21/Ф Квонг Фат Хонг здание 1, Рамсей ст, Шеунг Ван, Гонконг.

PIONEER HIGH TECHNOLOGY LIMITED. Add: Flat B 21/F Kwong Fat Hong BLDG 1 Rumsey St, Sheung Wan, Hong Kong.

Сделано в Китае.

Импортер/организация, уполномоченная на принятие претензий на территории России:

ООО «СЕРВИС-ВИП». 144009,

Московская область, г. Электросталь, ул. Корнеева, д. 66, оф. 203.

* Данные могут быть изменены в связи со сменой изготовителя, продавца, производственного филиала, импортера в РФ. В случае изменения данных актуальная информация указывается на дополнительной наклейке, размещенной на упаковке изделия.

Дата производства указана на упаковке или изделии.

Срок службы изделия – 3 года.

Гарантийный срок – 1 год.

Гарантийное обслуживание осуществляется согласно прилагаемому гарантийному талону. Гарантийный талон и инструкция по эксплуатации являются неотъемлемыми частями данного изделия.

СЕРВИСНОЕ ОБСЛУЖИВАНИЕ

Благодарим Вас за приобретение продукции **PIONEER**. Мы рады предложить Вам изделия, разработанные и изготовленные в соответствии с высокими требованиями к качеству, функциональности и дизайну. Мы уверены, что Вы будете довольны приобретением изделия от нашей фирмы. В случае если ваше изделие марки **PIONEER** будет нуждаться в техническом обслуживании, просим вас обращаться в один из авторизованных сервисных центров (далее – АСЦ). С полным списком АСЦ и их точными адресами вы можете ознакомиться на сайте pioneerertools.ru, pioneer-bt.ru.

УСЛОВИЯ ГАРАНТИЙНЫХ ОБЯЗАТЕЛЬСТВ

Срок гарантии составляет 12 месяцев.

1. Гарантийные обязательства действуют в рамках законодательства о защите прав потребителей и регулируются законодательством страны, на территории которой они предоставлены, и только при условии использования изделия исключительно для личных, семейных или домашних нужд.
2. Недостатки товара, обнаруженные в период срока службы, устраняются уполномоченными на это авторизованными сервисными центрами (АСЦ). В течение гарантийного срока устранение недостатков производится бесплатно при предъявлении оригинала заполненного гарантийного талона и документов, подтверждающих факт и дату заключения договора розничной купли-продажи (кассовый чек и т. п.). В случае отсутствия указанных документов гарантийный срок исчисляется со дня изготовления товара.
3. В документе о продаже должна быть указана информация: полное название модели техники, дата продажи и название торговой организации.
4. Обслуживание техники производится только в чистом виде, без следов самостоятельного вскрытия.
5. Гарантия не включает в себя подключение, техническое и иное профилактическое обслуживание.
6. Изготовитель не несет ответственности за возможный вред, прямо или косвенно нанесенный своей продукцией людям, домашним животным, имуществу в случае, если это произошло в результате несоблюдения правил и условий эксплуатации, хранения, транспортировки или установки изделия; умышленных

или неосторожных действий потребителя или третьих лиц.

7. Гарантийные обязательства не распространяются на перечисленные ниже принадлежности изделия, если их замена предусмотрена конструкцией, либо не связана с разборкой изделия.
 - На сменную оснастку и элементы её крепления к инструменту (пилки, ножи, диски, сверла, буры, фрезы, шлифовальную оснастку, направляющие шины, цепи, цанги, ведущие звездочки, кулачковые патроны, детали держателя сменной оснастки перфораторов и отбойных молотков, подошвы шлифовальных машин и т.п.).
 - На быстроизнашивающиеся детали (контактные графитовые щетки, приводные ремни и колеса, уплотнители, прокладки, сальники, амортизаторы, защитные кожухи, дополнительные рукоятки, направляющие и опорные ролики, храповые колеса, кроме случаев, когда повреждение быстроизнашивающейся детали является следствием дефекта деталей или качества сборки инструмента.
8. Не подлежат гарантийному обслуживанию изделия с дефектами, возникшими вследствие:
 - Механических повреждений корпуса (трещин, сколов, вмятин и т. д.); механических повреждений изоляции электрического кабеля, повреждения (изгиба) вала кулачкового патрона;
 - Тепловых и иных повреждений, вызванных воздействием агрессивной среды и высокой температуры, возникших по причине неправильной эксплуатации с нарушением правил, изложенных в руководстве по эксплуатации, небрежного обращения или несчастного случая;
 - Попаданием инородных тел внутрь техники через вентиляционные отверстия, блокировкой полости воздушных отверстий, полости ребер охлаждения двигателя отходами обрабатываемого материала или насекомыми;
 - Действия третьих лиц или непреодолимой силы (стихия, пожар, молния и т. д.);
 - Внесения не санкционированных изготовителем конструктивных или схемотехнических изменений, как самостоятельно, так и неуполномоченными лицами, о чем свидетельствуют, неправильная сборка корпусных деталей, отсутствие комплектующих внутри корпуса инструмента; наличие ха-рактерных следов на крепежных винтах в виде заломов на шлицах (в случае, когда обращение в сервисный центр

производится впервые); самостоятельная смазка деталей инструмента, кроме случаев, указанных в инструкции по эксплуатации.

- При наличии следов ржавчины на поверхности металлических деталей внутри корпуса инструмента вследствие небрежного хранения и эксплуатации.
- При отклонении параметров электрических сетей от Государственных Технических Стандартов (ГОСТов);
- При неисправностях, возникших вследствие перегрузки инструмента, повлекшей выход из строя деталей электродвигателя, или других узлов и деталей. К безусловным признакам перегрузки относятся: появление цветов побежалости на поверхности металлических деталей; деформация или оплавление пластмассовых деталей и узлов инструмента; повреждение (потемнение или обугливание) изоляции проволоки в обмотках катушек статора и ротора; обугливание изоляции обеих катушек статора из-за перегрева электрического двигателя;
- При неисправностях, возникших вследствие естественного нормального износа изделия или несвоевременного обслуживания инструмента (периодичность обслуживания инструмента при номинальных нагрузках, ресурс контактных щеток);
- При эксплуатации инструмента с явными признаками неисправности (падение мощности, посторонний шум и повышенные вибрации, появление характерного запаха гари); эксплуатация инструмента с режущей оснасткой, имеющей явные повреждения или не соответствующая типу или мощности инструмента.
- Использования изделия не по назначению, в промышленных или коммерческих целях, в связи с приобретением товаров в целях удовлетворения потребностей предприятий, учреждений, организаций.
- При отсутствии, повреждении или изменении серийного номера, года выпуска, на инструменте или в гарантийном талоне или при их несоответствии.

9. Срок гарантийного обслуживания продлевается на время нахождения инструмента в гарантийном ремонте.

Все поля в гарантийном талоне (информация о продавце, подпись покупателя) должны быть заполнены!

ГАРАНТИЙНЫЙ ТАЛОН

Изделие	Аккумуляторная ударная дрель-шуруповёрт Pioneer		
Модель	CID-E2002BL-01		
Серийный номер / Serial Number			
Версия	V1C10	Дата производства/ Production Date	10.2024
Срок гарантии	12 месяцев	Дата продажи	
Фирма продавец			
Адрес фирмы продавца			
Телефон фирмы продавца			
Печать фирмы продавца	Подпись продавца		

Изделие проверено, укомплектовано согласно инструкции, механических повреждений не имеет. Претензий нет. С условиями гарантийного обслуживания согласен.

