

Sturm!
нас рекомендуют друзьям

Аккумуляторная дрель-шуруповёрт

CD3618

ИНСТРУКЦИЯ ПО ЭКСПЛУАТАЦИИ И ТЕХНИЧЕСКОМУ ОБСЛУЖИВАНИЮ



EAC IP20 

CD3618-M-2025XXXX-2009



<p>1</p>	<p>2</p>	<p>3</p>	<p>4</p>
<p>5</p>	<p>6</p>	<p>7</p>	<p>8</p>

СОДЕРЖАНИЕ

Область применения и назначение.....	4
Внешний вид.....	5
Технические характеристики.....	6
Правила эксплуатации оборудования.....	7
Работа с инструментом.....	9
Правила установки частей оборудования.....	12
Техническое обслуживание.....	13
Гарантийное обязательство.....	14
Срок службы.....	14
Перечень критических отказов и ошибочные действия персонала или пользователя	15
Критерии предельных состояний.....	15
Действиях персонала в случае инцидента, критического отказа или аварии.....	15
Хранение.....	15
Транспортировка.....	16
Утилизация.....	16
Значения шума и вибрации.....	16
Информация для покупателя.....	17

Уважаемый покупатель!

Компания ●**Sturm!** выражает Вам свою признательность за приобретение аккумуляторной дрели-шуруповерта нашей марки. Изделия торговой марки ●**Sturm!** постоянно совершенствуются и улучшаются, поэтому технические характеристики, комплектация и внешний вид могут меняться без предварительного уведомления.

ВНИМАНИЕ! Внимательно изучите данную инструкцию по эксплуатации и техническому обслуживанию. Храните её в защищенном месте.

ОБЛАСТЬ ПРИМЕНЕНИЯ И НАЗНАЧ

●**Sturm!**
НАС РЕКОМЕНДУЮТ ДРУЗЬЯМ

Назначение

Настоящий электроинструмент предназначен для завинчивания и вывинчивания шурупов, сверления отверстий в древесине, металле, керамике и синтетических материалах.

ЗАПРЕЩЕНО! Применение инструмента не по назначению не допускается!

Область применения

Инструмент предназначен для использования при температуре от -10 до +40С и относительной влажностью воздуха не более 80%, с отсутствием прямого воздействия атмосферных осадков и чрезмерной запыленности воздуха. Степень защиты, обеспечиваемая оболочкой - IP20 (МЭК 60529).

ВНИМАНИЕ! Придерживайтесь следующего режима работ с инструментом!

После непрерывной работы в течение 15-20 минут необходимо выключить инструмент, возобновить работу можно через 5 минут. Рекомендуется работать с инструментом не более 20 часов в неделю.

Источник питания

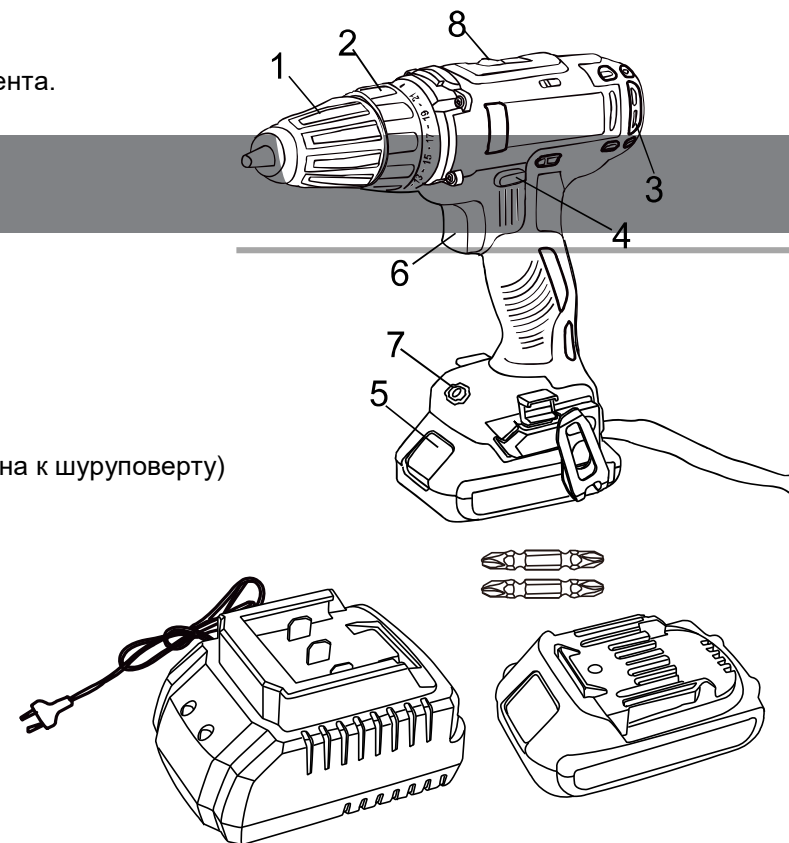
Данный инструмент снабжен зарядным устройством, которое должно подключаться к источнику питания с напряжением, соответствующим напряжению, указанному на идентификационной пластинке, и может работать только от однофазного источника переменного тока.

ВНЕШНИЙ ВИД.

1. Быстрозажимной патрон.
2. Кольцо установки ограничения крутящего момента.
3. Вентиляционные отверстия.
4. Переключатель направления вращения.
5. Кнопка отделения аккумуляторного блока.
6. Кнопка включения.
7. Встроенная подсветка.
8. Кнопка переключения скорости

Комплектность поставки

Дрель-шуруповерт аккумуляторная
Аккумуляторная батарея (2шт) (одна подсоединена к шуруповерту)
Зарядное устройство
Двусторонняя бита (2шт)



ТЕХНИЧЕСКИЕ ХАРАКТЕРИСТИКИ.

Параметры	CD3618
Аккумуляторная батарея	Li-Ion (литий-ионная)
Напряжение, В	18
Ёмкость аккумуляторной батареи, Ач	2,0
Число оборотов на холостом ходу – 1-ая скорость, об/мин	0-400
Число оборотов на холостом ходу – 2-ая скорость, об/мин	0-1500
Максимальный крутящий момент, Нм	31
Муфта	21 степень крутящего момента + степень сверления
Патрон	Одно муфтовый, быстросажимной
Диаметр зажима, мм	0.8-10
Максимальный диаметр сверления в древесине, мм	20
Максимальный диаметр сверления в стали, мм	10
Максимальный размер шурупа для закручивания, мм	Ф8x60
Время зарядки аккумулятора, ч	1
Масса, кг	0,94

ПРАВИЛА ЭКСПЛУАТАЦИИ ОБОРУДОВАНИЯ.

Не сверлите стены или другие поверхности, где проходит электрическая проводка.

Если сверло или насадку заклинило при работе, немедленно выключите инструмент, освободите сверло и после этого продолжите работу.

Используйте шумогасящие наушники при использовании инструмента в течение длительной работы. Длительное подвергание шуму высокой интенсивности может стать причиной потери слуха.

Всегда носите защитные очки при использовании этого инструмента. Используйте респиратор для работы, при которой образуется пыль.

Надежно закрепите обрабатываемую деталь при сверлении. Никогда не держите деталь в руках, или зажав ногами. Плохой крепеж детали может привести к деформации насадок, приводящих к потере контроля над инструментом и возможным травмам.

Никогда не оставляйте клавишу включения/выключения зафиксированной в положении «Включено». Перед включением убедитесь, что клавиша включения/выключения находится в положении «Выключено». Случайный запуск может стать причиной травмы.

Разрешается использовать только зарядные устройства с торговой маркой «**Sturm!**», зарядные устройства других производителей могут стать причиной возгорания.

Разрешается использовать только аккумуляторную батарею торговой марки «**Sturm!**», аккумуляторные батареи других производителей могут стать причиной возгорания.

Не перегружайте аккумуляторную дрель-шуруповёрт, используйте изделие строго по назначению.

В процессе хранения, регулировки или замены насадок необходимо отсоединить аккумуляторную батарею от изделия, кнопка переключателя включения должна находиться в положении выключено. Это снижает вероятность случайного включения.

В процессе хранения держите аккумуляторную батарею вдали от металлических предметов: скрепок, монет, ключей, гвоздей, винтов - и других небольших металлических предметов, которые могут привести к соприкосновению внутренних частей аккумуляторной батареи, что ведет к искрению и возможному возгоранию.

Проверяйте изделие на отсутствие заклинивания вращающихся деталей, поломки и других ситуаций,

которые негативно влияют на работу аккумуляторной дрели-шуруповёрта.

В процессе работы держитесь руками только за изолированные части аккумуляторной дрели-шуруповёрта.

В случае заклинивания немедленно выключите изделие, поменяйте направление вращения, нажмите на кнопку включения и не спеша потяните изделие на себя.

Строжайше запрещается касаться руками вращающихся патрона или насадок.

В процессе установки сверла следите за правильностью расположения хвостовика на кулачках сверлильного патрона.

Запрещается перемещать работающую аккумуляторную дрель-шуруповёрт вдоль тела.

Аккумуляторная батарея и зарядное устройство

Во избежание поломки аккумуляторной батареи мы рекомендуем Вам использовать только зарядные устройства под торговой маркой **Sturm!**

Запрещается использовать зарядные устройства, имеющие поломки.

Запрещается проводить зарядку в сырых или влажных помещениях. Не оставляйте зарядное устройство под дождём или снегом.

Вы можете ознакомиться с температурными ограничениями по применению аккумуляторной батареи на имеющейся на ней цветной наклейке.

Не касайтесь незащищенными частями тела вытекшей из аккумуляторной батареи жидкости. В случае попадания быстро промойте водой с мылом, затем лимонным соком или уксусом. В случае попадания в глаза, их необходимо промывать водой в течение не менее 10 минут, а затем обратиться к окулисту.

В процессе зарядки, аккумуляторная батарея и зарядное устройство нагреваются.

Не заряжайте аккумуляторную батарею, если температура окружающей среды или самой батареи ниже 0° С или около +45°С.

ВНИМАНИЕ! Храните аккумуляторную батарею вдали от металлических предметов.

Не располагайте аккумуляторную батарею вблизи от горячих предметов.

Не бросайте её в огонь или воду!

Не разбирайте аккумуляторную батарею!

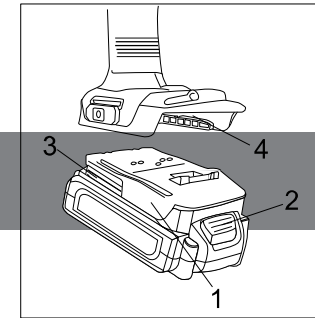
ПРАВИЛА УСТАНОВКИ ЧАСТЕЙ ОБОРУДОВАНИЯ И РАБОТА С ИНСТРУМЕНТОМ.

Снятие аккумуляторного блока и обратная установка

Чтобы снять нажмите клавишу отделения аккумулятора (2), и потяните аккумуляторную батарею на себя (1) чтобы отсоединить батарею.

Для обратной установки вставьте аккумуляторный блок (1) до фиксации.

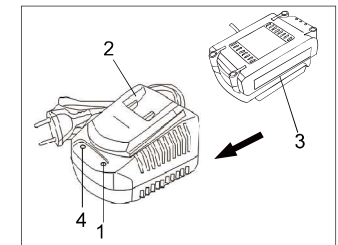
ВНИМАНИЕ! Убедитесь, что две направляющие (3) в корпусе аккумулятора совпали с направляющими (4) в рукоятке шурупверта.



Зарядка аккумулятора

1. Включите зарядное устройство в сеть. Индикатор (4) загорится зеленым.
2. Установите аккумулятор в зарядное устройство (2) таким образом чтобы контактная группа на зарядном устройстве и аккумуляторе (3) были совмещены. Индикатор (1) загорится красным. Это означает, что началась зарядка батареи.
3. После окончания заряда батареи индикатор (4) загорится зеленым.

ВНИМАНИЕ! Чтобы сохранить работоспособность Li-Ion батареи она не должна заряжаться при температуре ниже 0° С или выше 45° С. Если температура аккумуляторной батареи выше 45° или ниже 0° С, процесс заряда батареи не произойдет. При этом индикатор (1) будет гореть зеленым после подключения зарядного устройства к батарее. Если аккумуляторная батарея повреждена, процесс заряда батареи не произойдет. При этом индикатор (1) будет гореть зеленым после подключения зарядного устройства к батарее.




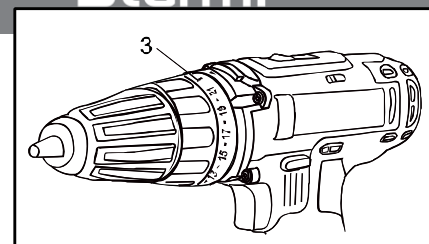
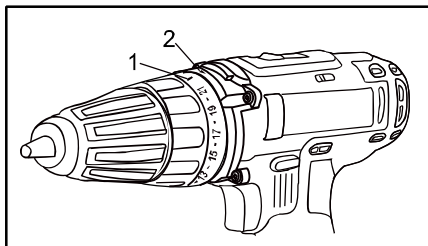
Установка ограничения крутящего момента


Шуруповерт оснащен специальным вращающимся кольцом для установки ограничения крутящего момента.

Для установки ограничения крутящего момента на вращающемся кольце нанесены цифры (1).

Поверните кольцо до совмещения необходимой цифры со стрелкой (2) Для правильной установки используйте таблицу ниже.

Сверление обозначено значком (3)  на вращающемся кольце.

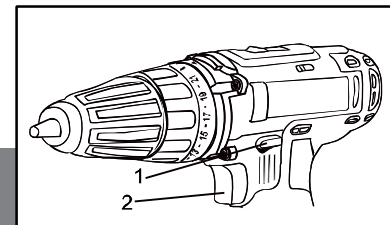


позиция муфты	вид операции
1 – 5	закручивание мелких шурупов
6- 9	закручивание шурупов средних размеров в мягкий материал
10 -14	закручивание шурупов в материал средней жесткости
14-17	закручивание шурупов в твердый материал
17-21	закручивание больших шурупов
	сверление

Переключение направления вращения

Переключатель направления вращения (1) расположен над кнопкой включения (2). Для вращения по часовой стрелке переключите его влево, для вращения против часовой – вправо.

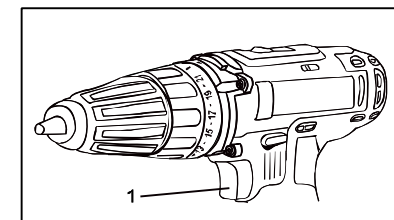
ВНИМАНИЕ! Используйте переключатель направления вращения только при выключенном инструменте. Кнопка включения не работает, когда переключатель направления вращения находится в среднем положении.



Плавная регулировка числа оборотов

Шурупверт оснащен кнопкой включения (1) с плавной регулировкой числа оборотов. Медленное вращение происходит при легком нажатии на кнопку и увеличивается при более сильном нажатии (Рис. 6). Для остановки инструмента отпустите кнопку включения.

ВНИМАНИЕ! Вращение на маленькой скорости в течение продолжительного времени может вызвать перегрев двигателя или аккумулятора. При нагреве сделайте перерыв в работе не менее, чем на 15 минут.



Встроенная подсветка

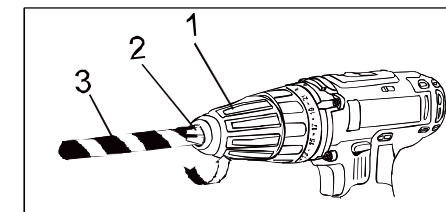
Встроенная подсветка включается автоматически при нажатии кнопки включения (1) и автоматически выключается при ее отпускании.

Установка оснастки

Шурупверт оснащен быстрозажимным патроном, не требующим ключей при установке оснастки.

Поверните гильзу патрона (1) в направлении против часовой стрелки.

Откройте быстрозажимной сверлильный патрон и вставьте в него оснастку.



Поверните гильзу патрона (1) в направлении по часовой стрелке, пока губки патрона (2) не сойдутся равномерно, и оснастка не будет надежно зажата. При мягком хвостовике оснастки после короткого времени работы возможно будет необходимо подтянуть патрон.

ВНИМАНИЕ! Никогда не закрепляйте оснастку как показано на рисунке. Оснастка должна быть зафиксирована ровно и всеми губками патрона одновременно.

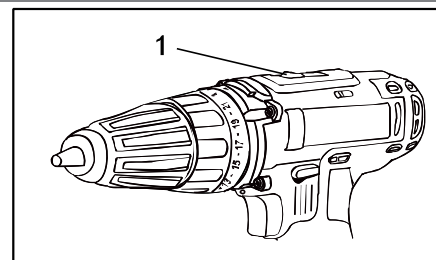
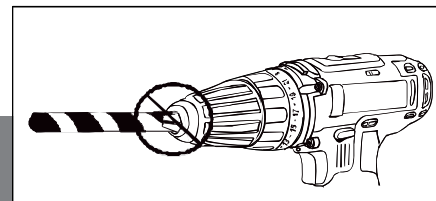
ВНИМАНИЕ! При мягком хвостовике оснастки после короткого времени работы возможно будет необходимо подтянуть патрон.

Переключение скорости.

Переместите кнопку переключения(1) в положение “1” для низкой скорости и большого крутящего момента (режим закручивания) или в положение “2” для высокой скорости и низкого крутящего момента (режим сверления)

ВНИМАНИЕ! ПЕРЕКЛЮЧЕНИЕ ОСУЩЕСТВЛЯТЬ СТРОГО ПРИ НЕРАБОТАЮЩЕМ ДВИГАТЕЛЕ! ПЕРЕКЛЮЧЕНИЕ ПРИ РАБОТАЮЩЕМ ДВИГАТЕЛЕ МОЖЕТ СТАТЬ ПРИЧИНОЙ ВЫХОДА ИЗ СТРОЯ РЕДУКТОРА И ПОВРЕЖДЕНИЕ ТАКОГО ВИДА НЕ ПОКРЫВАЮТСЯ ГАРАНТИЙНЫМ РЕМОНТОМ.

ВНИМАНИЕ! Электронная защита от перегрузки отключает полностью питание изделия от АКБ в случае достижения предельного состояния. По истечении времени (5-7 сек для 12 В, 10-15 сек для 14 В, и около 30 сек для 18 В) работоспособность восстанавливается и изделие пригодно к работе.



ТЕХНИЧЕСКОЕ ОБСЛУЖИВАНИЕ ОБОРУДОВАНИЯ.

Возможные неисправности и действия по их устранению

НЕИСПРАВНОСТЬ	ПРИЧИНА	ДЕЙСТВИЯ ПО УСТРАНЕНИЮ
Двигатель не включается	Разряжен аккумулятор.	Зарядить аккумулятор.
	Неисправен выключатель.	Обратиться в специализированный Сервисный центр для ремонта.
Повышенное искрение щеток на коллекторе	Изношены щетки.	Обратиться в специализированный Сервисный центр для ремонта.
	Загрязнен коллектор	
	Неисправны обмотки якоря.	
Повышенная вибрация, шум.	Рабочий инструмент плохо закреплен.	Закрепить правильно рабочий инструмент.
Появление дыма и запаха горелой изоляции.	Неисправны подшипники	Обратиться в специализированный Сервисный центр для ремонта.
	Износ зубьев якоря или шестерни	
	Неисправность обмоток якоря или статора.	
Двигатель перегревается.	Загрязнены окна охлаждения электродвигателя.	Прочистить окна охлаждения электродвигателя
	Электродвигатель перегружен.	Снять нагрузку
	Неисправен якорь.	Обратиться в специализированный Сервисный центр для ремонта.

ВНИМАНИЕ! До начала работ по техобслуживанию или смене оснастки, а также при транспортировании электроинструмента установить переключатель направления вращения в среднее положение. Перед началом любых работ по обслуживанию зарядного устройства инструмента вытащить вилку из розетки. Предохраняйте инструмент от ударов и повышенной вибрации, а также попадания на корпусные детали масла и смазок.

Периодически проверяйте крепеж. Если болты ослабли - затяните их немедленно, во избежание серьезного повреждения инструмента и получения травмы.

Периодически проверяйте шнур электропитания зарядного устройства. Если кабель поврежден - отремонтируйте в ближайшем авторизованном сервисном центре.

Держите вентиляционные отверстия чистыми. Очищайте периодически все части инструмента от пыли и грязи. Использование некоторых средств для чистки как бензин, аммиак, и т.д. приводят к повреждению пластмассовые части.

Ремонт Вашего электроинструмента поручайте только квалифицированному персоналу и только с применением оригинальных запасных частей. При износе угольных щеток инструмент автоматически отключается. Выполните замену угольных щеток.

Обслуживание электроинструмента должно быть выполнено только квалифицированным персоналом уполномоченных сервисных центров. Обслуживание, выполненное неквалифицированным персоналом может стать причиной поломки инструмента и травм.

ГАРАНТИЙНОЕ ОБЯЗАТЕЛЬСТВО.

На электрические инструменты распространяется гарантия, согласно сроку, указанному в гарантийном талоне. Вы можете ознакомиться с правилами гарантийного обслуживания в гарантийном талоне, прилагаемом к инструкции по эксплуатации.

СРОК СЛУЖБЫ.

Срок службы изделия составляет 5 лет. Указанный срок службы действителен при соблюдении потребителем требований настоящего руководства. При полной выработке ресурса инструмента, его

необходимо утилизировать в соответствии с установленными правилами в РФ.
ЗАПРЕЩЕНО применение инструмента не по назначению!

ПЕРЕЧЕНЬ КРИТИЧЕСКИХ ОТКАЗОВ И ОШИБОЧНЫЕ ДЕЙСТВИЯ ПЕРСОНАЛА ИЛИ ПОЛЬЗОВАТЕЛЯ.

Не использовать с поврежденной рукояткой или поврежденным корпусом. Не использовать при появлении дыма непосредственно из корпуса изделия. Не использовать с перебитым или оголенным электрическим кабелем. Не использовать на открытом пространстве во время дождя. Не включать при попадании воды в корпус. Не использовать при сильном искрении. Не использовать при появлении сильной вибрации.

КРИТЕРИЙ ПРЕДЕЛЬНЫХ СОСТОЯНИЙ.

Перетёрт или повреждён электрический кабель. Поврежден корпус изделия.

ДЕЙСТВИЯ ПЕРСОНАЛА В СЛУЧАЕ ИНЦИДЕНТА, КРИТИЧЕСКОГО ОТКАЗА ИЛИ АВАРИИ.

При возникновении инцидента или аварии следует незамедлительно остановить работу с инструментом, обесточить, обратиться в сервисную службу, действовать по указаниям службы сервиса, если таковые поступили, и не допускать людей к работе с инструментом.

ХРАНЕНИЕ.

Необходимо хранить в сухом месте. Необходимо хранить вдали от источников повышенных температур и воздействия солнечных лучей. При хранении необходимо избегать резкого перепада температур. Хранение без упаковки не допускается. Подробные требования к условиям хранения смотрите в ГОСТ 15150.

ТРАНСПОРТИРОВКА.

Категорически не допускается падение и любые механические воздействия на упаковку при транспортировке. При разгрузке и погрузке не допускается использование любого вида техники, работающей по принципу зажима упаковки. Подробные требования к условиям транспортировки смотрите в ГОСТ15150.

УТИЛИЗАЦИЯ.



Отслужившие свой срок аккумуляторы и электроинструменты, принадлежности и упаковку следует сдавать на экологически чистую рекуперацию отходов. Не выбрасывайте электроинструменты в бытовой мусор!

• **Sturm!**

НАС РЕКОМЕНДУЮТ ДРУЗЬЯМ

ЗНАЧЕНИЕ ШУМА И ВИБРАЦИИ.

Типичный уровень взвешенного звукового давления (A), измеренный в соответствии с EN60745:

Уровень звукового давления (LpA): 65 дБ (A). Уровень звуковой мощности (LWA): 76 дБ (A)

Погрешность (K): 3 дБ(A). Вибрация.

Общий уровень вибрации (векторная сумма по трем координатам), определенный в соответствии с EN60745: Распространение вибрации (ah, AG): 2,38 м/с². Погрешность (K): 1,5 м/с².

ИНФОРМАЦИЯ ДЛЯ ПОКУПАТЕЛЯ.



Подлежит обязательной сертификации. Сертификат соответствия размещен на официальном сайте www.sturmtools.ru. Соответствует техническим регламентам: ТР ТС 010/2011 «О безопасности машин и оборудования», ТР ТС 020/2011 «Электромагнитная совместимость технических средств», ТР ТС 004/2011 «О безопасности низковольтного оборудования», ТР ЕАЭС 0037/2016 «Об ограничении использования определенных опасных вредных веществ в электрическом и электронном оборудовании».

Страна изготовления: КНР.

Производитель (завод-изготовитель): AWLOP TRADING CO LTD. Адрес: Китай, г. Нингбо, ул. Пантень 201, Модерн таймз А2, блок 16/Ф.

Уполномоченный представитель сервиса: ООО «Сервисный центр Штурм». Адрес: Россия, 140143, Московская область, Раменский район, пос. Родники, ул. Трудовая, д.10, пом.1. Телефон горячей линии: 8 800 775 5060.

Импортер: ООО «СМАРТТУЛЗ». Адрес: Россия, 115054, Москва, ул. Б. Пионерская, д. 15, корп. 1, пом. 2, оф. 2Л. Телефон горячей линии: 8 800 775 5060. Сайт: www.sturmtools.ru

Дата производства указана в 10-значном серийном номере инструмента, нанесенного на его корпус: 1-я и 2-я цифра обозначает год, например, «14» обозначает, что изделие произведено в 2014 году. 3-я и 4-я цифры обозначают номер месяца в году производства, например, «05» - май. Дата изготовления также указана на упаковке.

ГАРАНТИЙНЫЙ ТАЛОН

Наименование изделия и модель CD3618

Наименование торговой организации _____

Аккумуляторная дрель-шуруповёрт _____

Серийный № инструмента _____

Дата продажи _____

Серийные №№ аккумуляторов _____

ГАРАНТИЙНЫЕ УСЛОВИЯ

МП. _____

Стандартная гарантия

Стандартный гарантийный срок исчисляется со дня продажи согласно таблице, в Приложении №1 только при безусловно бытовом использовании инструмента для личных нужд. Срок гарантии на аккумуляторы составляет 1 год с даты продажи и 2 года с даты производства товара (дата производства указана в серийном номере и на упаковке изделия).

Таблица гарантийных сроков. (Приложение №1)

БРЕНД	ГАРАНТИЯ	
	СТАНДАРТНАЯ	РАСШИРЕННАЯ
Sturm!, Энергомаш гарант электроинструмент	14 месяцев	36 месяцев*
сезонный электро- и бензоинструмент*	14 месяцев	нет
уровни лазерные, дальномеры лазерные	1 год	нет
Союз, Энергомаш электроинструмент	14 месяцев	нет
сезонный электро- и бензоинструмент*	14 месяцев	нет
Sturm! серия P электроинструмент, бензоинструмент	25 месяцев	нет
сезонный электро- и бензоинструмент*	14 месяцев	нет

*бензогенератор, газонокосилка, бензопила, виброплита, снегоборщик, культиватор, мотоблок, мотобур, тепловая техника, мотопомпа, триммер, опрыскиватель, мойка высокого давления, двигатель внутреннего сгорания, сварочный аппарат и сварочная маска, пылесос садовый, компрессор, насос и насосная станция, бетономеситель, бетономол, зернодробилка и т.п.

Расширенная гарантия

Расширенный гарантийный срок на электроинструменты предоставляется до 36 месяцев, согласно таблице, Приложение №1, при бытовом использовании, для работ, не связанных с профессиональной деятельностью в условиях нагрузок средней, высокой интенсивности промышленных работ, сверхтяжелых нагрузок, а также при условии

регистрации на сайте: www.sturmtools.ru в течении двух недель, с даты покупки изделия. Регистрация возможна только после подтверждения покупателем согласия на сохранение личных данных, запрашиваемых в процессе регистрации. Сроки гарантии на конкретную модель, необходимо смотреть на сайте производителя www.sturmtools.ru. Срок гарантии продлевается на время нахождения изделия в гарантийном ремонте. Замена неисправных деталей инструмента в период гарантийного срока не устанавливает нового гарантийного срока на инструмент или на замененные детали.

Гарантийные условия составлены на основе действующего законодательства РФ: Федерального Закона РФ «О защите прав потребителей» Закон РФ от 07.02.1992 N 2300-1 (ред. от 18.07.2019) и ч. II ст. 454-491 Гражданского кодекса РФ».

Данной гарантией предусматривается бесплатный ремонт или замена дефектных запасных частей в гарантийный период. Гарантия не распространяется на компоненты, подверженные нормальному износу и разрушению.

Данная гарантия не предусматривает удовлетворение дополнительных претензий, а именно, изготовитель не берет на себя обязательство по возмещению прямого или косвенного ущерба, убытков или затрат, понесенных вследствие использования или неиспользования инструмента в каких бы то ни было целях.

Порядок начала исчисления гарантийного срока производится в соответствии со статьей 19 Закон РФ «О защите прав потребителей». Для подтверждения даты покупки инструмента при гарантийном ремонте или предъявлении иных предусмотренных законом требований, необходимо полностью оформить гарантийный талон (с датой и штампом торгующей организацией) и сохранить документы о покупке (чек, квитанцию, иные документы, подтверждающие дату и место покупки). В случае незаполненного гарантийного талона срок гарантии начинается с даты производства.

36 мес



Актуальная информация об Авторизованных Сервисных Центрах размещена на: www.sturmtools.ru/service/
Или по телефонам: Для Москвы и Области +7 (495) 627-57-97 Для всех регионов +7 (800) 775-50-60



7. На недостатки, возникшие вследствие эксплуатации неисправного инструмента.

8. При попытках проведения не уполномоченными лицами или организациями технического обслуживания, регулировок и ремонта инструмента.

9. При наличии механических повреждений, дефектов, вызванных действием агрессивных сред и высоких температур, повышенной влажности, коррозией, вызванных сильным загрязнением, попаданием в инструмент инородных тел, воды и грязи. Механические повреждения (трещины, сколы, повреждение шнуров электропитания и т.д.)

10. При неисправностях, возникших вследствие перегрузки, а также вследствие несоответствия технических параметров инструмента и питающей электросети.

11. При неисправностях, возникших вследствие естественного или эксплуатационного износа деталей и расходных материалов, элементов питания, ламп и т.д.

При заключении договора купли-продажи инструмента, указанного в настоящем гарантийном талоне Покупатель признает, что приобретаемый им инструмент соответствует конкретным целям, для которых приобретается данный инструмент, а также соответствует стандартным требованиям, предъявляемым к товару такого рода и пригоден для использования по назначению.

При заключении договора купли-продажи инструмента, указанного в настоящем гарантийном талоне, продавец передал, а Покупатель получил руководство по эксплуатации и гарантийный талон на приобретаемый товар на русском языке.

Товар получен в исправном состоянии в полной комплектации, указанной в руководстве по эксплуатации (инструкции), проверен продавцом в моем присутствии и мной лично. На момент продажи видимых повреждений не обнаружено (царапины,

Наличие заводской маркировочной таблички с серийным номером на приборе обязательно. Удаление таблички или стирание серийного номера ведет к обезличению прибора и утрате гарантии.

Для установления гарантийного случая техническое освидетельствование инструмента производится только в уполномоченных сервисных центрах. Список указан в настоящем талоне или на сайте www.sturmtools.ru. Решение о необходимости полной замены инструмента или проведения гарантийного ремонта остается за службами сервиса.

Изготовитель не несет ответственность за неисправности инструмента, если сервисной службой будет доказано, что они возникли после передачи прибора потребителю в следствии нарушений им правил использования по назначению, правил транспортировки, хранения, воздействия третьих лиц, непреодолимой силы (пожара, природной катастрофы и т.п.), воздействий иных посторонних факторов и при нарушении пользователем технических требований инструкции по эксплуатации, в том числе нестабильности параметров электросети, установленных ГОСТ 13109-97, либо низкого качества масел и топлива для бензоинструмента.

Гарантийные обязательства не распространяются в следующих случаях.

1. При попытках самостоятельного ремонта или модификации инструмента.
2. На повреждения, возникшие при применении инструмента не по назначению или при работе с нагрузками, превышающими конструктивные возможности инструмента.
3. Нарушение пользователем требований инструкции по эксплуатации, ненадлежащее хранение и обслуживание.
4. На дефекты и повреждения бензоинструмента, возникшие в результате применения неправильно приготовленной или некачественной топливной смеси.
5. Незначительное отклонение от заявленных свойств инструмента, не влияющее на его ценность и возможность использования по назначению.
6. На недостатки вышедших из строя вследствие нормального износа, деталей, комплектующих и сменных приспособлений.
7. На недостатки, возникшие вследствие эксплуатации неисправного инструмента.
8. При попытках проведения не уполномоченными лицами или организациями технического обслуживания, регулировок и ремонта инструмента.
9. При наличии механических повреждений, дефектов, вызванных действием агрессивных сред и высоких температур, повышенной влажности, коррозией, вызванных сильным загрязнением, попаданием в инструмент инородных тел, воды и грязи. Механические повреждения (трещины, сколы, повреждение шнуров электропитания и т.д.)
10. При неисправностях, возникших вследствие перегрузки, а также вследствие несоответствия технических параметров инструмента и питающей электросети.
11. При неисправностях, возникших вследствие естественного или эксплуатационного износа деталей и расходных материалов, элементов питания, ламп и т.д.
12. На профилактическое обслуживание (регулировка, чистка, смазка, промывка и прочий уход) и расходные материалы.
13. В случае замены или потери каких-либо деталей.
14. Неисправности инструмента, возникшие вследствие использования не оригинальных запасных частей и комплектующих «Sturm!», «Союз», «Энергомаш».

«Энергомаш Гарант».

Изготовитель оставляет за собой право по его единственному усмотрению расширить свои гарантийные обязательства по сравнению с требованиями законодательства и обязательствами, указанными в настоящем документе.

Замена неисправных деталей инструмента в период гарантийного срока не устанавливает нового гарантийного срока на инструмент или на замененные детали.

Изготовитель ограничивает ответственность по настоящей гарантии указанными в настоящем документе обязательствами, если иное не определено законом.

Инструмент предоставляется в ремонт в чистом виде, в комплекте с рабочими сменными приспособлениями и элементами их крепления, а также с информацией, какой тип масла был залит в бензоинструмент в процессе эксплуатации (минеральное или синтетическое).

При заключении договора купли-продажи инструмента, указанного в настоящем гарантийном талоне. Покупатель был ознакомлен:

1. С обозначением стандартов, обязательным требованиям которых должен соответствовать инструмент.
2. С сертификатом соответствия на инструмент.
3. С гарантийным сроком, сроком службы, сроком годности и моторесурсом на инструмент, а также со сведениями о необходимых действиях Покупателя по истечении указанных сроков и возможных последствий в случае невыполнения таких действий, если товар по истечении указанных сроков представляет опасность для жизни, здоровья и имущества потребителя или окружающих, или становится непригодным для использования по назначению.
4. С правилами эффективной и безопасной эксплуатации, хранения, транспортировки и утилизации приобретаемого инструмента. Данные правила Покупателю понятны. Покупатель обязуется ознакомить с этими правилами лиц, которые будут непосредственно эксплуатировать приобретаемый товар.

При заключении договора купли-продажи инструмента, указанного в настоящем гарантийном талоне Покупатель признал, что приобретаемый им инструмент соответствует конкретным целям, для которых приобретается данный инструмент, а также соответствует стандартным требованиям, предъявляемым к товару такого рода и пригоден для использования по назначению.

При заключении договора купли-продажи инструмента, указанного в настоящем гарантийном талоне, продавец передал, а Покупатель получил руководство по эксплуатации и гарантийный талон на приобретаемый товар на русском языке.

Товар получен в исправном состоянии в полной комплектации, указанной в руководстве по эксплуатации (инструкции), проверен продавцом в моем присутствии и мной лично. На момент продажи видимых повреждений не обнаружено (царапины, вмятины, трещины на корпусе и прочие внешние недостатки).

Претензий по качеству и работоспособности товара не имею. С условиями гарантийного обслуживания ознакомлен и согласен.

Подпись владельца _____



ГАРАНТИЙНЫЙ ТАЛОН

Дата продажи _____
Модель **CD3618 Аккумуляторная дрель-шуруповёрт** _____
Серийный номер инструмента _____
Серийный номер аккумулятора _____
Вид поломки _____
Дата приёмки _____
Телефон клиента _____
Дата возврата клиенту _____
Штамп мастерской _____ М.П. _____
ФИО и Подпись клиента _____

ГАРАНТИЙНЫЙ ТАЛОН

Дата продажи _____
Модель **CD3618 Аккумуляторная дрель-шуруповёрт** _____
Серийный номер инструмента _____
Серийный номер аккумулятора _____
Вид поломки _____
Дата приёмки _____
Телефон клиента _____
Дата возврата клиенту _____
Штамп мастерской _____ М.П. _____
ФИО и Подпись клиента _____

ГАРАНТИЙНЫЙ ТАЛОН

Дата продажи _____
Модель **CD3618 Аккумуляторная дрель-шуруповёрт** _____
Серийный номер инструмента _____
Серийный номер аккумулятора _____
Вид поломки _____
Дата приёмки _____
Телефон клиента _____
Дата возврата клиенту _____
Штамп мастерской _____ М.П. _____
ФИО и Подпись клиента _____



Актуальная информация об Авторизованных
Сервисных Центрах размещена на:
www.sturmtools.ru/service/

Или по телефонам:

Для Москвы и Области **+7 (495) 627-57-97**

Для всех регионов **+7 (800) 775-50-60**



Актуальная информация об Авторизованных
Сервисных Центрах размещена на:
www.sturmtools.ru/service/

Или по телефонам:

Для Москвы и Области **+7 (495) 627-57-97**

Для всех регионов **+7 (800) 775-50-60**



Актуальная информация об Авторизованных
Сервисных Центрах размещена на:
www.sturmtools.ru/service/

Или по телефонам:

Для Москвы и Области **+7 (495) 627-57-97**

Для всех регионов **+7 (800) 775-50-60**

ГАРАНТИЙНЫЙ ТАЛОН

CD3618 Аккумуляторная дрель-шуруповёрт

Дата продажи _____
Модель _____
Серийный номер инструмента _____
Серийный номер аккумулятора _____
Вид поломки _____
Дата приёмки _____
Телефон клиента _____
Дата возврата клиенту _____
Штамп мастерской _____ М.П. _____
ФИО и Подпись клиента _____

ГАРАНТИЙНЫЙ ТАЛОН

CD3618 Аккумуляторная дрель-шуруповёрт

Дата продажи _____
Модель _____
Серийный номер инструмента _____
Серийный номер аккумулятора _____
Вид поломки _____
Дата приёмки _____
Телефон клиента _____
Дата возврата клиенту _____
Штамп мастерской _____ М.П. _____
ФИО и Подпись клиента _____

ГАРАНТИЙНЫЙ ТАЛОН

CD3618 Аккумуляторная дрель-шуруповёрт

Дата продажи _____
Модель _____
Серийный номер инструмента _____
Серийный номер аккумулятора _____
Вид поломки _____
Дата приёмки _____
Телефон клиента _____
Дата возврата клиенту _____
Штамп мастерской _____ М.П. _____
ФИО и Подпись клиента _____



Актуальная информация об Авторизованных
Сервисных Центрах размещена на:
www.stumttools.ru/service/

Или по телефонам:

Для Москвы и Области **+7 (495) 627-57-97**

Для всех регионов **+7 (800) 775-50-60**



Актуальная информация об Авторизованных
Сервисных Центрах размещена на:
www.stumttools.ru/service/

Или по телефонам:

Для Москвы и Области **+7 (495) 627-57-97**

Для всех регионов **+7 (800) 775-50-60**



Актуальная информация об Авторизованных
Сервисных Центрах размещена на:
www.stumttools.ru/service/

Или по телефонам:

Для Москвы и Области **+7 (495) 627-57-97**

Для всех регионов **+7 (800) 775-50-60**

