

eigen

Руководство по эксплуатации

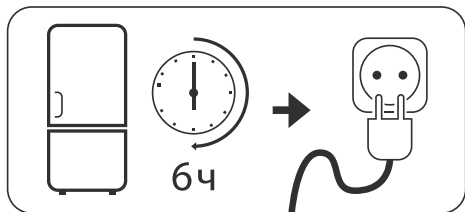


Холодильник  
Eigen  
Stark-RF32

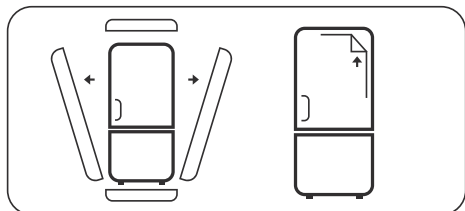
# СОДЕРЖАНИЕ

<b>НАЗНАЧЕНИЕ УСТРОЙСТВА</b> .....	<b>7</b>
<b>МЕРЫ ПРЕДОСТОРОЖНОСТИ</b> .....	<b>8</b>
<b>ТРЕБОВАНИЯ БЕЗОПАСНОСТИ</b> .....	<b>9</b>
ЭЛЕКТРИЧЕСКАЯ БЕЗОПАСНОСТЬ .....	9
ПЕРЕД ИСПОЛЬЗОВАНИЕМ ДАННОГО ПРОДУКТА .....	10
<b>УСТАНОВКА</b> .....	<b>11</b>
СХЕМА УСТРОЙСТВА.....	11
ВЫРАВНИВАНИЕ ХОЛОДИЛЬНИКА .....	12
РЕКОМЕНДАЦИИ ПО УСТАНОВКЕ.....	12
ПЕРЕНАВЕШИВАНИЕ ДВЕРИ.....	14
<b>ЭКСПЛУАТАЦИЯ</b> .....	<b>17</b>
ДИСПЛЕЙ .....	17
РЕГУЛЯТОР ВЛАЖНОСТИ .....	17
ПАНЕЛЬ УПРАВЛЕНИЯ.....	18
КОДЫ ОШИБОК.....	19
КОДЫ ТЕХНИЧЕСКОГО МЕНЮ.....	19
ЭНЕРГОСБЕРЕЖЕНИЕ .....	20
ЭФФЕКТИВНОЕ ХРАНЕНИЕ ПРОДУКТОВ .....	20
<b>УХОД И ОБСЛУЖИВАНИЕ</b> .....	<b>21</b>
УХОД ЗА ДВЕРНЫМИ ПОЛКАМИ .....	21
УХОД ЗА ПОЛКАМИ ХОЛОДИЛЬНОЙ КАМЕРЫ .....	21
ЕСЛИ УСТРОЙСТВО ДОЛГО НЕ ИСПОЛЬЗУЕТСЯ .....	21
<b>ПОИСК И УСТРАНЕНИЕ НЕИСПРАВНОСТЕЙ</b> .....	<b>22</b>
<b>ТЕХНИЧЕСКИЕ ХАРАКТЕРИСТИКИ</b> .....	<b>24</b>
<b>ИНФОРМАЦИЯ ОБ ЭНЕРГОЭФФЕКТИВНОСТИ</b> .....	<b>25</b>
<b>ПРАВИЛА И УСЛОВИЯ МОНТАЖА, ХРАНЕНИЯ, ПЕРЕВОЗКИ (ТРАНСПОРТИРОВКИ), РЕАЛИЗАЦИИ И УТИЛИЗАЦИИ</b> .....	<b>26</b>
ПЕРЕМЕЩЕНИЕ И ТРАНСПОРТИРОВКА .....	26
УТИЛИЗАЦИЯ.....	27
<b>ДОПОЛНИТЕЛЬНАЯ ИНФОРМАЦИЯ</b> .....	<b>27</b>

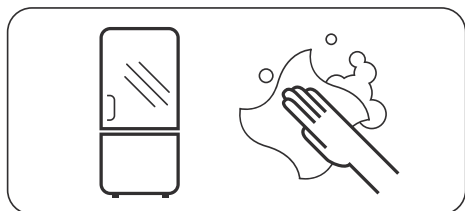
## КРАТКОЕ РУКОВОДСТВО



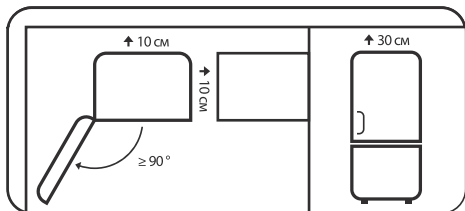
После транспортировки не подключайте холодильник к сети в течение 6 часов.



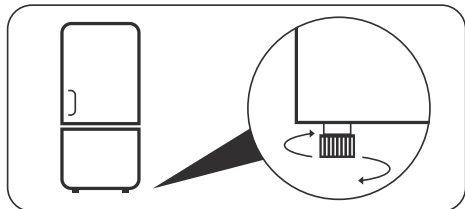
Перед использованием холодильника снимите прозрачную пленку на боковой панели, всю упаковку, пенопласт и клейкую ленту для крепления.



Тщательно вымойте холодильник. Не следует смывать силиконовую смазку, нанесенную на дверной уплотнитель и фронтальную часть корпуса со стороны дверных петель.

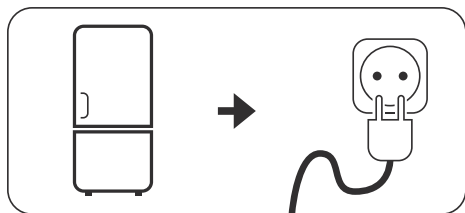


При установке холодильника боковой стороной к стене помещения предусмотрите наличие достаточного пространства для открывания дверей на угол более 90°. Необходимо обеспечить расстояние не менее 30 см сверху и 10 см до ближайших стен и иных предметов при установке изделия (для более подробной информации обратитесь к разделу «Установка»).

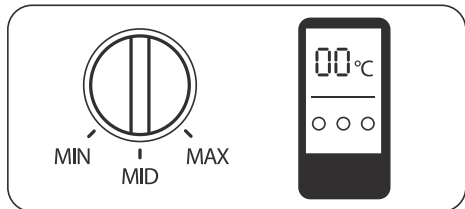


Холодильник необходимо выровнять на плоском твердом полу с помощью регулирующей ножки. Для более подробной информации обратитесь к разделу «Выравнивание холодильника».



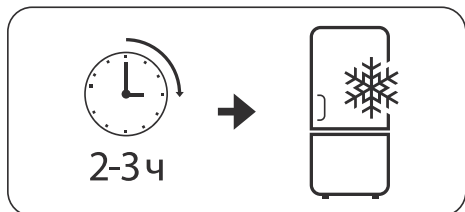


Подключите холодильник в розетку.  
Убедитесь, что штепсельная вилка устройства находится в свободном доступе.

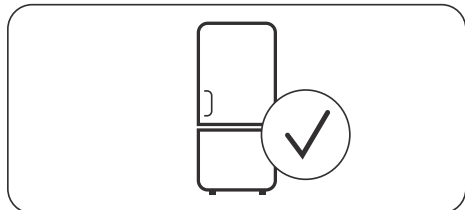


С помощью регулятора настройте рекомендуемую температуру.  
Для более подробной информации обратитесь к разделу «Эксплуатация».

\* Вид регулятора температуры может отличаться в зависимости от модели холодильника.



После установки температуры дайте холодильнику поработать 2-3 часа, чтобы внутри установилась рабочая температура.



Поместите продукты в холодильник.



### **Уважаемый покупатель!**

Благодарим Вас за выбор бренда Eigen.

Мы тщательно проверили устройство на работоспособность и безопасность, а после надежно упаковали его для отправки.

Перед первым включением устройства в сеть, пожалуйста, внимательно прочитайте данное руководство. В нем содержится важная информация о правильной установке и использовании устройства, а также советы по уходу за ним. Рекомендуем следовать приведенным инструкциям, чтобы избежать возможных поломок или несчастных случаев.

Храните руководство по эксплуатации в надежном месте, чтобы Вы могли использовать его в качестве справочного материала при необходимости.

## **НАЗНАЧЕНИЕ УСТРОЙСТВА**

Холодильник — устройство, поддерживающее низкую температуру в теплоизолированной камере. Применяется обычно для хранения пищи или предметов, требующих хранения в прохладном месте.

## МЕРЫ ПРЕДОСТОРОЖНОСТИ

- В целях безопасности перед началом установки и эксплуатации устройства прочтите внимательно данную инструкцию, включая все предупреждения и примечания.
- Убедитесь, что все люди, использующие данное устройство, ознакомлены с инструкцией по эксплуатации и мерами предосторожности.
- Сохраняйте инструкцию по эксплуатации на протяжении всего срока службы устройства.
- Вентиляционные отверстия в корпусе прибора должны быть открытыми. Не блокируйте их.
- Не используйте механические устройства и другие приспособления для ускорения размораживания, кроме рекомендованных производителем.
- Не используйте электроприборы внутри отсеков устройства, если они не рекомендованы производителем для использования подобным образом.
- Не трогайте лампочку в устройстве, если она включена длительное время, так как она может быть горячей.
- Не храните в устройстве емкости со взрывоопасными материалами такими, как аэрозоли и др.
- Хладагент изобутан (R600a), содержащийся в контуре охлаждения, является природным газом с высоким уровнем экологической безопасности, который, тем не менее, легко воспламеняется. Во время транспортировки и установки устройства убедитесь, что компоненты контура хладагента не повреждены.
- Не пытайтесь вносить изменения в конструкцию устройства.
- Данное оборудование предназначено для использования в бытовых и других похожих условиях, например: в кухнях для персонала в магазинах, офисах и в других рабочих помещениях; в жилых домах на фермах, отелях, мотелях и в других жилых помещениях; в мини-гостиницах (типа «ночлег и завтрак»); в общественном питании.
- Соблюдайте осторожность при транспортировке устройства ввиду его значительного веса.
- Не берите продукты из устройства или морозильной камеры мокрыми руками во избежание обморожения.
- Устройство не предназначено для использования детьми и лицами с ограниченными физическими, сенсорными или умственными способностями, кроме случаев, когда над ними осуществляется контроль другими лицами, ответственными за их безопасность.

# ТРЕБОВАНИЯ БЕЗОПАСНОСТИ

## ВНИМАНИЕ!

- Не позволяйте детям играть с устройством. Дети могут получить травму или повредить устройство.
- Не позволяйте детям самостоятельно производить очистку и техническое обслуживание устройства.
- Не позволяйте детям висеть на дверцах или дверных контейнерах устройства.
- Не позволяйте детям залезать внутрь устройства. Они могут оказаться заблокированными изнутри, а также это может привести к травмам или смерти в результате удушья.
- Не разрешайте детям становиться ногами на выдвижной отсек. Крышка может сломаться, что приведет к падению.

## ЭЛЕКТРИЧЕСКАЯ БЕЗОПАСНОСТЬ

## ВНИМАНИЕ!

- Вид тока, напряжение и частота на месте установки прибора должны соответствовать данным, указанным на паспортной табличке.
- Запрещается использовать удлинители кабеля или электрические разветвители. Подключать устройство к розетке для нескольких приборов нельзя – это может привести к возгоранию.
- Запрещается использовать автономные преобразователи или энергосберегающие разъемы.
- Прибор должен быть заземлен. Подключайте прибор только к заземленной розетке, снабженной электрическим предохранителем (ток срабатывания предохранителя составляет от 10 до 16 А). Неправильно выполненное заземление может привести к выходу устройства из строя или к поражению электрическим током.
- Шнур питания не должен быть поврежден. Поврежденный шнур питания может перегреваться и привести к возгоранию или поражению электрическим током.
- Розетка должна находиться в легкодоступном месте, а штепсельная вилка устройства в свободном доступе. Розетка также не должна располагаться у задней стенки устройства.
- Если электрическая розетка не зафиксирована плотно, не вставляйте в нее штепсельную вилку во избежание риска поражения электрическим током.
- Любые электрические компоненты (штепсельная вилка, шнур питания, компрессор и др.) в случае неисправности должны быть заменены авторизованным сервисным центром во избежание травм.

## ПЕРЕД ИСПОЛЬЗОВАНИЕМ ДАННОГО ПРОДУКТА

Прежде чем включить холодильник, убедитесь, что напряжение и частота, указанные на паспортной табличке, соответствуют характеристикам сети.

- Устройство должно быть заземлено. Если электрическая розетка не заземлена, подключайте холодильник к заземлению отдельно в соответствии с действующими нормами, обратившись к квалифицированному электрику.
- Снимите всю упаковку, пенопласт и клейкую ленту для крепления. Не используйте упаковочный пенопласт для того, чтобы сделать подкладку под холодильник.
- Перед использованием холодильника снимите прозрачную пленку на боковой панели, чтобы она не мешала нормальной работе системы охлаждения и не увеличивала энергопотребление устройства.
- Производитель не несет ответственности в случае несоблюдения мер предосторожности, указанных выше.

### ВНИМАНИЕ!

При установке устройства необходимо учитывать его климатический класс. Климатический класс указан на этикетке холодильника с техническим описанием, расположенной на корпусе холодильника. Запрещается использовать холодильник при температуре, превышающей установленные пределы. Климатический класс определяет условия эксплуатации холодильника.

Климатический класс	Обозначение	Температура
Умеренный расширенный	SN	От +10 °С до +32 °С
Умеренный	N	От +16 °С до +32 °С
Субтропический	ST	От +16 °С до +38 °С
Тропический	T	От +16 °С до +43 °С

**Умеренный** — универсальный климатический класс, включающий большинство холодильников в магазинах России. Для жителей южных регионов, где температура летом может превышать +32 °С, эксплуатация холодильника в таком случае возможна лишь в кондиционируемом помещении. В зимний период помещение обязательно должно быть отапливаемым.

N и SN в агрегатах отечественного производства может иметь маркировку «УХЛ» (класс для умеренно-холодного климата).

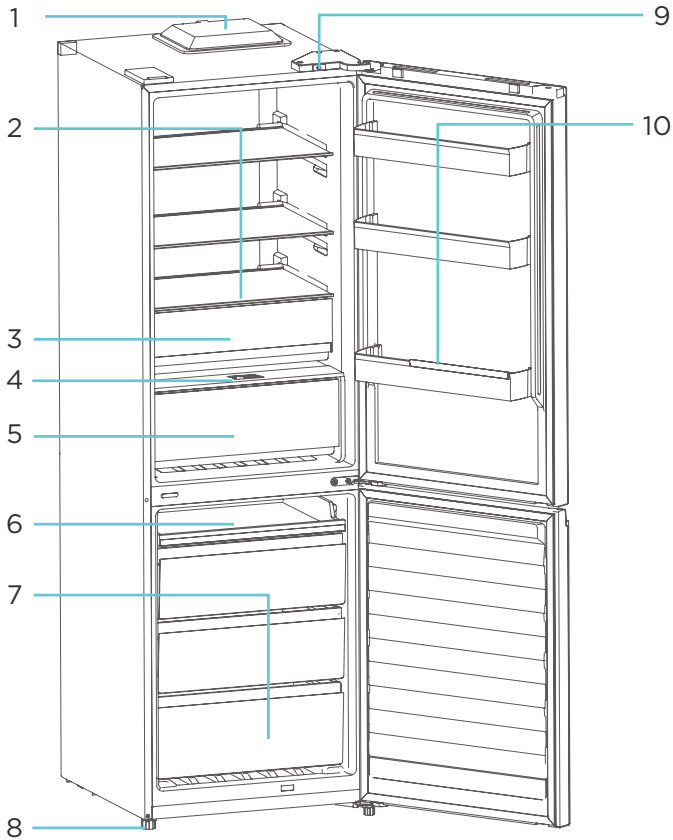
**Умеренный расширенный** — данный климатический класс холодильников предназначен для помещений с нестабильным отоплением (подвалов, подсобок, холодных коридоров), где температура может опуститься ниже комфортной.

**Субтропический** — предназначен для регионов, где в летнее время температура поднимается выше +38 °С.

**Тропический** — предназначен для южных регионов, где температура поднимается выше +40 °С, или для помещений с особыми условиями (южная сторона, отсутствие кондиционера, маленькая площадь).

# УСТАНОВКА

## СХЕМА УСТРОЙСТВА



1. Контрольная панель.
2. Стекланные полки холодильной камеры.
3. Ящик для овощей и фруктов.
4. Регулятор влажности нулевой камеры.
5. Зона свежести (нулевая камера).
6. Поддон для заморозки.
7. Ящики морозильной камеры.
8. Регулируемые ножки.
9. Кнопка включения / выключения света.
10. Дверные полки холодильной камеры.

### **ВНИМАНИЕ!**

Все изображения и схемы даны в ознакомительных целях и могут отличаться от реального устройства.

## ВЫРАВНИВАНИЕ ХОЛОДИЛЬНИКА

Перед началом использования холодильник необходимо выровнять на плоском и твердом полу. Несоблюдение данного требования может привести к его падению, повреждению и к травмам.

- Для того чтобы отрегулировать ножку/ножки, немного наклоните холодильник.
- Для того чтобы приподнять переднюю часть холодильника, поверните ножку/ножки по часовой стрелке, а чтобы опустить — против часовой.

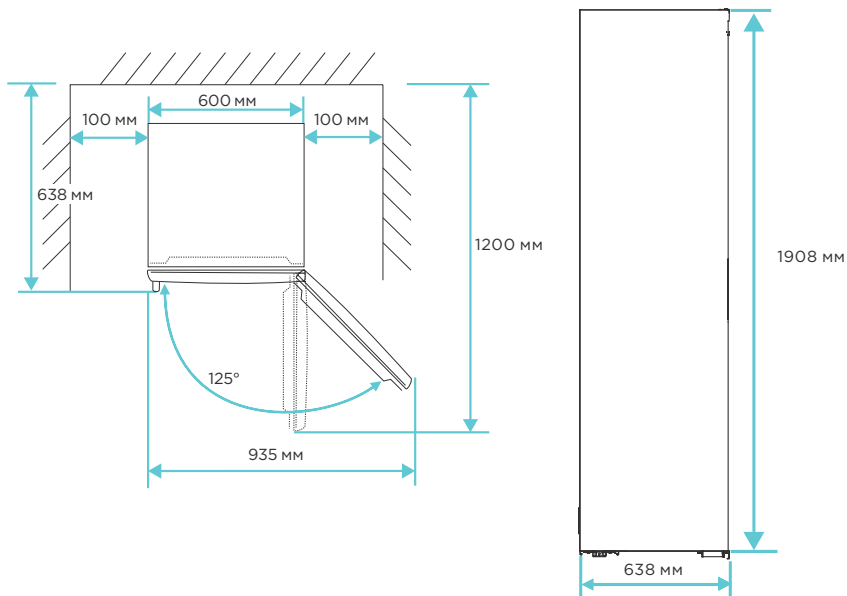


### ПРИМЕЧАНИЯ

- Выравнивание следует выполнять, пока холодильник пуст. Убедитесь, что в холодильнике нет продуктов.
- Переднюю сторону следует сделать немного выше задней.

## РЕКОМЕНДАЦИИ ПО УСТАНОВКЕ

- Холодильник является постоянно работающим прибором и издает характерные звуки, поэтому его нежелательно устанавливать в местах для отдыха и сна.
- Не снимайте круглые наклейки на тыльной стороне холодильника. Они выполняют декоративную функцию, закрывая технологические отверстия.
- Перед использованием тщательно вымойте холодильник. Не следует смывать силиконовую смазку, нанесенную на дверной уплотнитель и фронтальную часть корпуса со стороны дверных петель. Смазка предотвращает залом уплотнителя при закрывании дверей.
- В некоторых моделях на фронтальной части полок (металлического цвета) наклеена прозрачная защитная пленка, перед использованием рекомендуется ее удалить.
- Не устанавливайте холодильник рядом с нагревательными приборами и под прямыми солнечными лучами, а также в местах с повышенной влажностью.
- Убедитесь, что напряжение электрического тока, указанное в инструкции, соответствует параметрам сети Вашего дома. Подключите кабель питания в электрическую розетку. Не включайте другие электроприборы в эту же розетку.
- При первой установке холодильника дайте ему поработать 2-3 часа, чтобы внутри установилась рабочая температура, и только затем заполняйте его свежими или замороженными продуктами. После отключения холодильника от сети повторно включать его следует не ранее чем через 5 минут. В противном случае он может выйти из строя.
- При установке холодильника боковой стороной к стене помещения предусмотрите наличие достаточного пространства для открывания дверей на угол более 90 градусов, чтобы обеспечить возможность извлечения полок и ящиков.



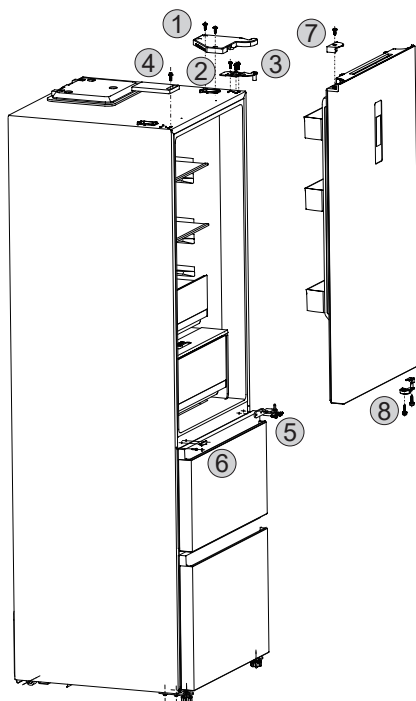
**ВНИМАНИЕ!**

Недостаточное расстояние между устройством и другими предметами может привести к увеличению энергопотребления и ухудшению замораживающей способности устройства. Необходимо обеспечить расстояние не менее 50 мм до ближайших стен и иных предметов при установке устройства.

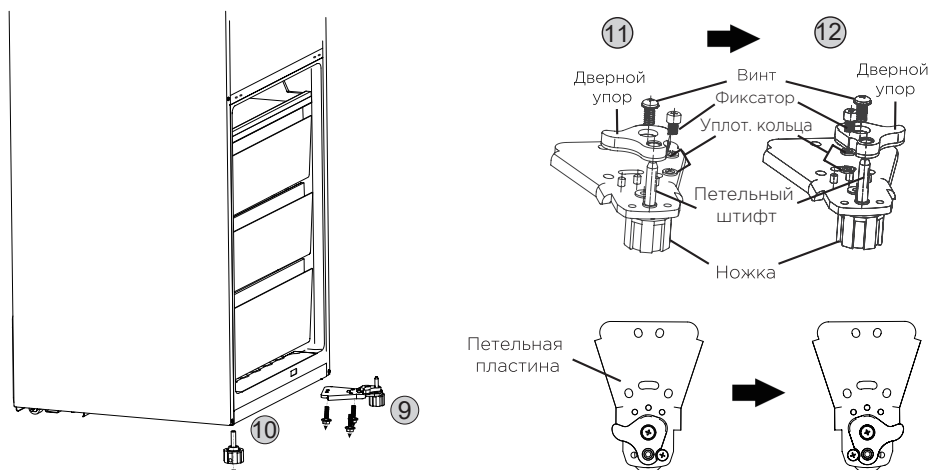
## ПЕРЕНАВЕШИВАНИЕ ДВЕРИ

### ПРИМЕЧАНИЯ

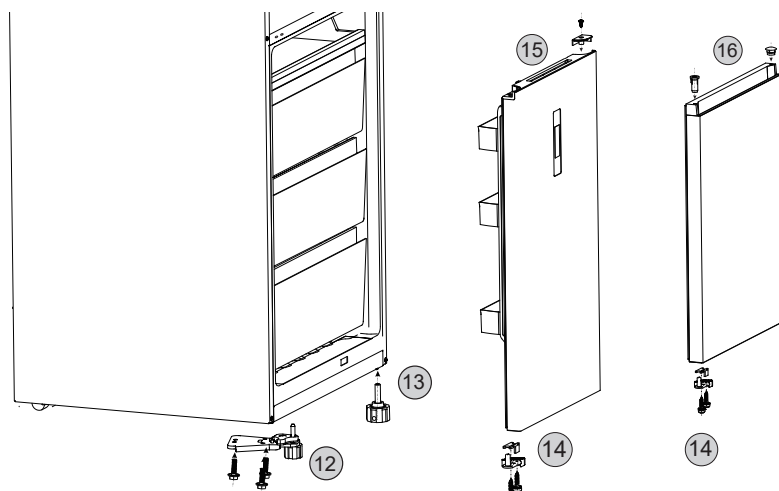
- Не рекомендуется выполнять перенавешивание двери самостоятельно. Работа должна выполняться квалифицированным специалистом.
  - Перед началом работ отключите холодильник от сети и выньте из него все полки и ящики.
  - Во время перенавешивания вам потребуется помощь третьих лиц.
1. Открутите винты и снимите декоративную накладку верхней петли.
  2. Аккуратно разъедините сигнальные провода в кабельной системе, которые находятся в углублении под декоративной накладкой верхней петли.
  3. Открутите 3 болта и снимите верхнюю петлю. Придерживайте верхнюю дверь, чтобы избежать ее падения.
  4. Открутите винты и снимите прямоугольную накладку слева.
  5. Открутите 2 болта и винт, которые держат среднюю петлю, и снимите ее. После этого аккуратно снимите обе двери одну за другой и положите на мягкую поверхность, чтобы не поцарапать.
  6. С левой стороны снимите винтовые заглушки, открутите винты, снимите декоративные заглушки и переустановите все на правую сторону.
  7. На верхней двери открутите винты и снимите левую угловую дверную накладку, а затем дверную планку.
  8. Открутите 2 винта и снимите дверной ограничитель с верхней двери.



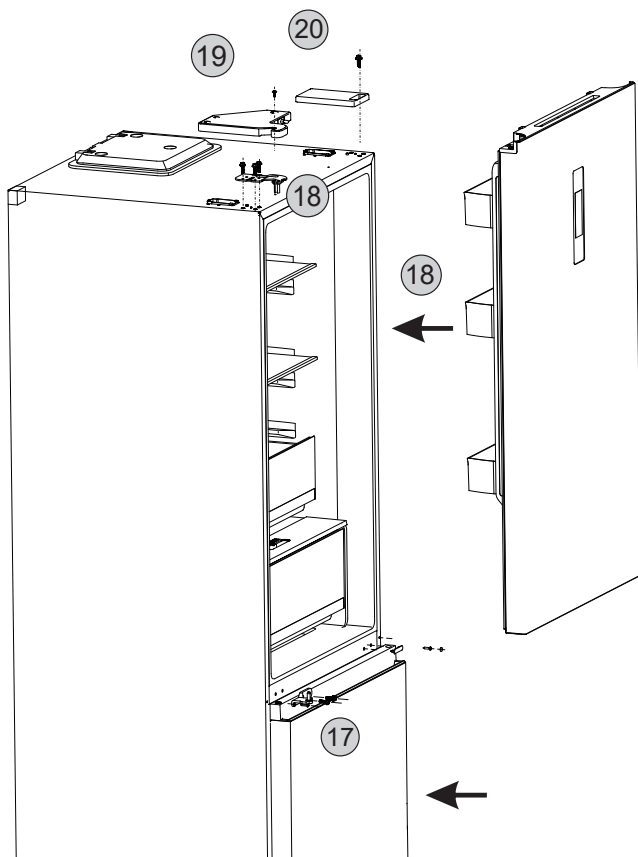
9. Открутите 3 болта и снимите нижнюю правую петельную пластину вместе с правой ножкой.
10. Открутите левую ножку.
11. Снимите дверной упор и фиксатор с нижней петельной пластины.
12. Поверните дверной упор на 180°, прикрутите фиксатор и установите петельную пластину с дверным упором и ножкой на нижнюю левую сторону.



13. Прикрутите вторую ножку к правой нижней стороне.
14. Возьмите пластиковую часть ограничителя для левой стороны (идет в комплекте) и прикрутите вместе с металлической частью ограничителя к левой нижней стороне верхней двери. Прделайте то же самое для нижней двери.
15. Установите дверную планку нижней двери на прежнее место. Затем возьмите правую угловую дверную накладку (идет в комплекте) и установите ее на правый угол нижней двери. Прикрутите ее винтами.
16. Снимите декоративную угловую накладку и втулку с нижней двери. Поместите их местами и плотно зафиксируйте.



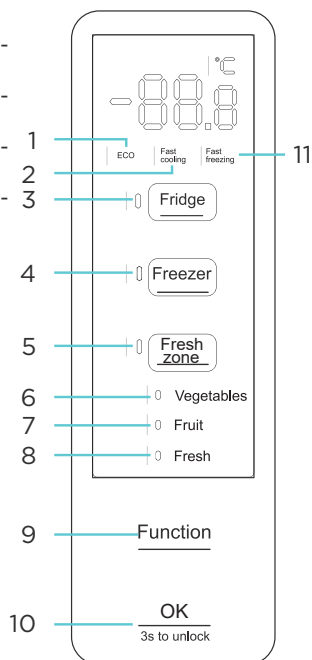
17. Поднимите и установите нижнюю дверь. Придерживая нижнюю дверь возьмите среднюю левую петлю (идет в комплекте) и прикрутите ее к левой стороне холодильника с помощью 2 болтов и 1 винта. Перед окончательной затяжкой нижней петли убедитесь, что дверь выровнена по горизонтали и вертикали так, что уплотнение закрыто со всех сторон.
18. Поднимите и установите верхнюю дверь. Придерживая верхнюю дверь возьмите верхнюю левую петлю (идет в комплекте), прикрутите к холодильнику болтами и соедините сигнальные провода в кабельной системе. Перед окончательной затяжкой верхней петли убедитесь, что дверь выровнена по горизонтали и вертикали так, что уплотнение закрыто со всех сторон.
19. Возьмите левую декоративную накладку верхней левой петли (идет в комплекте), установите ее поверх петли и зафиксируйте винтами.
20. Установите прямоугольную накладку на правую сторону и зафиксируйте винтами.
21. Перенавешивание дверей завершено.



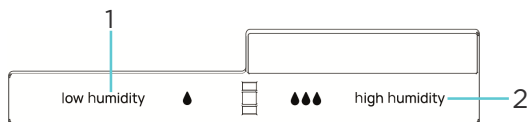
# ЭКСПЛУАТАЦИЯ

## ДИСПЛЕЙ

1. ECO: индикатор режима энергосбережения.
2. Fast Cooling: индикатор режима быстрого охлаждения.
3. Fridge: кнопка регулировки температуры холодильной камеры.
4. Freezer: кнопка регулировки температуры морозильной камеры.
5. Fresh zone: кнопка регулировки температуры в нулевой камере.
6. Vegetables: индикатор режима нулевой камеры.
7. Fruit: индикатор режима нулевой камеры.
8. Fresh: индикатор режима нулевой камеры.
9. Function: multifunctional button.
10. OK / 3s to unlock: OK / button to lock the display.
11. Fast freezing: индикатор режима быстрой заморозки.



## РЕГУЛЯТОР ВЛАЖНОСТИ



Передвигайте регулятор влево-вправо для выбора желаемого режима влажности в зоне свежести (нулевой камере). Всего доступно 2 режима:

1. В данном режиме сохраняется влажность в пределах 45%. Подходит для хранения ингредиентов с низким содержанием воды, таких как чайные листья, сухофрукты или сушеные грибы, орехи и т.д.
2. Подходит для хранения большого количества свежих овощей или свежемороженых влажных овощей.

### ВНИМАНИЕ!

Обращайте внимание на то, какой режим Вы выбираете и какие продукты Вы кладете в нулевую камеру. В утренние часы не кладите продукты с высоким содержанием воды (фрукты, овощи и т.д.), чтобы избежать возникновения лишней влаги.

# ПАНЕЛЬ УПРАВЛЕНИЯ

## РЕЖИМ ЭНЕРГОСБЕРЕЖЕНИЯ

В данном режиме регулировка температуры недоступна. Холодильник автоматически поддерживает определенную температуру: 5 °C в холодильной камере и -18 °C в морозильной.

В данном режиме холодильник потребляет меньше электроэнергии, за счет поддержания оптимальной и постоянной температуры.

Для перехода в режим энергосбережения нажмите кнопку «Function», на дисплее не замигает индикатор «ECO». Затем нажмите кнопку «OK». Если Вы не нажмете «OK» в течение 5 секунд, то холодильник вернется к прежним настройкам. Прделайте те же действия, чтобы выйти из данного режима.

Режим энергосбережения отключается автоматически, если Вы активировали функции быстрого охлаждения/заморозки.

### ВНИМАНИЕ!

Так как температура в данном режиме определена автоматически, вы не сможете установить другую температуру холодильной и морозильной камер, пока не выйдете из режима энергосбережения.

## РЕГУЛИРОВКА ТЕМПЕРАТУРЫ И ОТКЛЮЧЕНИЕ ФУНКЦИИ ОХЛАЖДЕНИЯ

Для регулировки температуры в холодильной камере используется кнопка «Fridge». При однократном нажатии данной кнопки значение температуры, отображаемой на индикаторе температуры холодильной камеры, будет повышаться на 1. Выберите нужную температуру, затем нажмите кнопку «OK». Если вы не нажмете «OK» в течение 5 секунд, то холодильник вернется к прежним настройкам температуры. Чтобы выключить холодильную камеру выберите «OFF» и нажмите «OK».

Цикл: 5 °C > 6 °C > 7 °C > 8 °C > OFF > 2 °C > 3 °C > 4 °C > 5 °C.

## РЕГУЛИРОВКА ТЕМПЕРАТУРЫ И ОТКЛЮЧЕНИЕ ФУНКЦИИ ЗАМОРОЗКИ

Для регулировки температуры в морозильной камере используется кнопка «Freezer». При однократном нажатии данной кнопки значение температуры, отображаемой на индикаторе температуры морозильной камеры, будет повышаться на 1. Выберите нужную температуру, затем нажмите кнопку «OK». Если вы не нажмете «OK» в течение 5 секунд, то холодильник вернется к прежним настройкам температуры.

Цикл: -18 °C > -17 °C > -16 °C > -24 °C > -23 °C > -22 °C > -21 °C > -20 °C > -19 °C > -18 °C.

## РЕГУЛИРОВКА ТЕМПЕРАТУРЫ НУЛЕВОЙ КАМЕРЫ

В нулевой камере поддерживается температурный диапазон от -2 °C до 8 °C и имеется 3 температурных режима:

- Vegetables (от 8 °C до 4 °C) — подходит для зелени и овощей;
- Fruit (от 4 °C до 2 °C) — подходит для фруктов;
- Fresh (от 2 °C до -2 °C) — подходит для свежего мяса, рыбы, морепродуктов.

Для регулировки температуры в нулевой камере используется нижняя кнопка «Fresh zone». При однократном нажатии данной кнопки режим будет меняться. Выберите нужный режим, затем нажмите кнопку «OK». Если вы не нажмете «OK» в течение 5 секунд, то холодильник вернется к прежним настройкам.

Цикл: Vegetables > Fruit > Fresh > Vegetables.

## **БЫСТРОЕ ОХЛАЖДЕНИЕ**

Если требуется быстро охладить большое количество продуктов, нажимайте кнопку «Function», пока на дисплее не замигает индикатор «Fast Cooling». Затем нажмите кнопку «OK». Если вы не нажмете «OK» в течение 5 секунд, то холодильник вернется к прежним настройкам. В данном режиме температура в холодильной камере будет автоматически установлена на 5 °С. Функция быстрого охлаждения автоматически отключится через 8 часов. Проведите те же действия, чтобы выйти из данного режима.

## **БЫСТРАЯ ЗАМОРОЗКА**

Если требуется быстро заморозить большое количество продуктов, нажимайте кнопку «Function», пока на дисплее не замигает индикатор «Fast Freezing». Затем нажмите кнопку «OK». Если вы не нажмете «OK» в течение 5 секунд, то холодильник вернется к прежним настройкам. В данном режиме температура в морозильной камере будет автоматически установлена на -32 °С. Функция быстрого охлаждения автоматически отключится через 26 часов. Проведите те же действия, чтобы выйти из данного режима.

## **НАПОМИНАНИЕ ОБ ОТКРЫТОЙ ДВЕРЦЕ ХОЛОДИЛЬНИКА**

Если дверца холодильной камеры остается открытой дольше 3 минут, то прозвучит звуковой сигнал. Нажмите любую кнопку на дисплее, чтобы отключить сигнал или закройте дверцу.

## **БЛОКИРОВКА/РАЗБЛОКИРОВКА ДИСПЛЕЯ**

Блокировка кнопок автоматически включится в случае бездействия в течение 3 минут, и дисплей полностью погаснет. Для включения/выключения подсветки дисплея используйте однократное нажатие на кнопку «OK / 3s to unlock».

Для разблокировки дисплея нажмите и удерживайте кнопку «OK / 3s to unlock» в течение 3 секунд.

Сохранение настроек при отключении электричества

Если у вас отключили свет, то холодильник восстановит заданные вами настройки, когда электричество возобновят.

## **КОДЫ ОШИБОК**

Если вы видите на дисплее коды ошибок E0, E1, E2, Eb, EH, EC, то необходимо обратиться в авторизованный сервисный центр.

## **КОДЫ ТЕХНИЧЕСКОГО МЕНЮ**

Если на экране появились коды C1, d1, d2, CH, C, Cd, FD, H1, CU, то значит вы случайно попали в техническое меню. Техническое меню предназначено для специалистов по ремонту холодильника.

По истечении 3 часов холодильник автоматически выйдет из меню технического обслуживания.

### **ВНИМАНИЕ!**

Не пытайтесь самостоятельно регулировать техническое меню. Это может вывести холодильник из строя.

## ЭНЕРГОСБЕРЕЖЕНИЕ

- Обеспечьте достаточную вентиляцию у основания устройства, боковых сторон и его задней части. Никогда не закрывайте вентиляционные отверстия. Соблюдайте минимальное расстояние от устройства до ближайших предметов (см. раздел «Рекомендации по установке»).
- Расположение ящиков, полок и стеллажей согласно схеме устройства обеспечивает наиболее эффективное использование энергии, поэтому рекомендуется придерживаться его.
- Чтобы увеличить пространство для хранения (например, при размещении охлажденных и замороженных продуктов большого объема) средние ящики/полки можно снять. Верхние и нижние ящики/полки при необходимости снимаются в последнюю очередь.
- Равномерное заполнение холодильной и морозильной камер способствует оптимальному энергопотреблению.
- Дайте теплым продуктам остыть, прежде чем помещать их в холодильную или морозильную камеру.
- Размораживайте замороженные продукты в холодильной камере. Холод замороженных продуктов снижает потребление энергии.
- Открывайте дверцу только на короткое время, чтобы свести к минимуму потери холода. Не открывайте дверцу холодильника слишком часто.
- Уплотнения дверей устройства должны быть чистыми и без повреждений.

## ЭФФЕКТИВНОЕ ХРАНЕНИЕ ПРОДУКТОВ

- Замороженные продукты следует хранить в соответствии с рекомендациями изготовителя.
- Морозильная камера предназначена для заморозки свежих продуктов, хранения замороженных продуктов и продуктов глубокой заморозки в течение длительного времени.
- Если холодильник был выключен долгое время, прежде чем положить продукты в морозильную камеру, оставьте холодильник работающим в течение 2-3 часов.
- Храните замороженные или охлажденные продукты в герметичных контейнерах.
- Проверьте срок годности и этикетку (инструкции по хранению) перед помещением продуктов в холодильник.
- Не рекомендуется хранить в холодильнике продукты, которые быстро портятся при низкой температуре, такие как бананы и дыни.
- Не храните стеклянные бутылки в морозильном отделении — при замерзании они могут лопнуть.
- Не оборачивайте овощи для хранения газетой. Типографская краска и другие материалы, используемые при выпуске газет, могут испортить продукты.
- Грамотное использование внутреннего пространства устройства гарантирует эффективную работу устройства в течение длительного времени. Заполняйте камеры устройства минимум на 50% и не более чем на 75% для сохранения эффективности холодильной установки и беспрепятственной циркуляции охлажденного воздуха.

## УХОД И ОБСЛУЖИВАНИЕ

Во время мытья холодильника он должен быть отключен от сети питания. Отключите холодильник и выньте штепсельную вилку из розетки. Не используйте парочистители для мытья холодильника. Горячий пар может повредить пластиковые компоненты, а влага — попасть на электронные компоненты.

- Уберите продукты из холодильника в прохладное место.
- Регулярно проверяйте слив для талой воды. В случае необходимости прочищайте слив, так как если он заблокирован, вода будет собираться в нижней части холодильника.
- Перед снятием полки или ящика из внутренней части устройства, извлеките все хранящиеся там продукты во избежание получения травм или повреждения устройства.
- Помойте и хорошо просушите полки и ящики, прежде чем поместить их обратно в холодильник.
- Регулярно протирайте дверной уплотнитель влажной мягкой тканью.
- Запрещается мыть полки или ящики в посудомоечной машине. Эти детали могут деформироваться под воздействием высокой температуры.
- Снаружи и внутри холодильник следует мыть чистой тканью, смоченной в теплой воде с жидким моющим средством, после чего насухо вытереть салфеткой.

### ОСТОРОЖНО!

При чистке внутри или снаружи устройства:

- не используйте чистящие средства, которые содержат горючие вещества: спирт (этанол, метанол, изопропиловый спирт, изобутиловый спирт и т.д.), растворитель, бензин, бензол и т.д.;
- не используйте чистящие средства, которые содержат абразивные или отбеливающие вещества, они могут вызвать обесцвечивание или повреждение устройства.

### УХОД ЗА ДВЕРНЫМИ ПОЛКАМИ

Чтобы снять дверную полку, слегка сожмите ее обеими руками, подтолкните вверх и потяните на себя. После очистки полки установите ее на место.

### УХОД ЗА ПОЛКАМИ ХОЛОДИЛЬНОЙ КАМЕРЫ

Чтобы снять полку холодильной камеры, переместите опоры в передней части полки к центру, приподнимите дальний край полки и потяните ее на себя. После очистки полки установите ее на место и переместите опоры в исходную позицию.

### ЕСЛИ УСТРОЙСТВО ДОЛГО НЕ ИСПОЛЬЗУЕТСЯ

1. Выключите устройство и отключите от сети питания.
2. Достаньте все продукты из холодильника.
3. Тщательно вымойте камеры изнутри. Оставьте дверцы открытыми, чтобы избежать образования плесени и неприятного запаха.
4. Храните устройство в сухом, хорошо проветриваемом помещении вдали от источников тепла.

## ПОИСК И УСТРАНЕНИЕ НЕИСПРАВНОСТЕЙ

Прибор сконструирован и изготовлен для длительного срока службы без неисправностей. Если во время работы возникнет проблема, проверьте, не связана ли она с возможной ошибкой использования. Если решение не привело к исправности устройства и Вы сами не в состоянии устранить неисправность, обратитесь в авторизованный сервисный центр.

Проблемы	Возможные причины	Решение
Включенный в электросеть холодильник не работает	Вилка вставлена неплотно	Подключите устройство к источнику питания, плотно вставив вилку в розетку
	Перебой питания	Проверьте напряжение в сети
Нет внутреннего освещения	Неисправность лампы	Обратитесь в авторизованный сервисный центр для замены лампы
Фрукты/овощи замерзли при хранении	Продукты были размещены возле задней стенки холодильника. Температура в этой зоне наиболее низкая	Не размещайте продукты, которые могут легко замерзнуть, возле задней стенки
	Продукты были размещены в зоне свежести	Зона свежести предназначена только для мяса/рыбы
Слишком низкая температура в холодильной/морозильной камере	Температура внутри камеры настроена некорректно	Установите более высокую температуру
Конденсат снаружи устройства	Холодильник установлен в помещении с повышенной влажностью	Это нормальное явление. Удалите влагу сухой тканью
Конденсат внутри устройства или на дне крышки ящика для овощей	В холодильнике поддерживается высокая влажность, чтобы сохранить свежесть овощей и других продуктов	Это нормальное явление. Удалите влагу сухой тканью
	Влажность в помещении высокая, а дверцы открываются слишком часто	Не открывайте дверцы так часто и не держите их открытыми слишком долго
	Уплотнитель дверцы неплотно прилегает	Очистите уплотнитель или исправьте его положение
Иней вокруг вентиляционных отверстий	Дверца не закрывается должным образом	Убедитесь, что продукты внутри устройства не мешают закрытию дверцы
	Уплотнитель дверцы неплотно прилегает	Очистите уплотнитель или исправьте его положение
Длительная работа компрессора	Высокая температура окружающей среды	Это нормальное явление
	Холодильник перегружен продуктами	Не размещайте слишком много продуктов за раз
	Размещение теплых продуктов	Дайте продуктам остыть перед размещением
	Дверца открывается слишком часто	Не открывайте дверцу слишком часто
	Слишком толстый слой инея внутри устройства	Необходимо разморозить холодильник

<b>Проблемы</b>	<b>Возможные причины</b>	<b>Решение</b>
Дверца холодильника не закрывается плотно	Продукты или иные предметы мешают закрытию двери	Уберите предметы, мешающие закрытию двери, или разместите их иначе
	Уплотнитель двери деформирован	Откройте дверцу и прогрейте уплотнитель феном, затем закройте дверцу и дайте уплотнителю время остыть
Стенки холодильника нагреваются	Эти участки устройства оснащены противоконденсатными трубками для уменьшения количества конденсата вокруг дверцы	Это нормальное явление
	Температура в помещении повысилась	Увеличьте площадь рассеивания тепла или разместите устройство в проветриваемом и прохладном месте
Неприятный запах в холодильнике	Хранение испорченных продуктов	Утилизируйте испорченные продукты и очистите холодильник. Не храните продукты слишком долго
	Хранение в открытом виде продуктов, имеющих сильный запах	Храните такие продукты в специальных контейнерах
	Внутренняя поверхность устройства загрязнена	Очистите поверхность согласно разделу «Уход и обслуживание»
Фактическая температура отличается от установленной	Размещение теплых продуктов внутри устройства	Это нормальное явление
	Устройству требуется некоторое время, чтобы температура в отделении достигла заданной. После стабилизации фактическая температура в разных зонах отделения может отличаться с отклонением $\pm 3^{\circ}\text{C}$	Дайте температуре стабилизироваться в течение некоторого времени, прежде чем измерять ее
Дверца тяжело открывается	Дверцу открыли сразу же после закрытия	Открытие дверцы в течение 1 минуты сразу после закрытия может быть затруднено вследствие разницы давления внутри и снаружи устройства. Попробуйте открыть дверцу чуть позже, после стабилизации уровня давления внутри устройства
Устройство работает шумно и издает странные звуки	Устройство установлено на неровной поверхности / не было выровнено должным образом	Установите устройство на твердой и ровной поверхности, отрегулируйте ножки (см. раздел «Выравнивание холодильника»)
	Устройство касается соседних предметов	Уберите предметы или отодвиньте холодильник
	Скрип ящиков/полок	Извлеките ящик/полку и установите заново
	Звук звячущих бутылок	Отодвиньте бутылки друг от друга

## ТЕХНИЧЕСКИЕ ХАРАКТЕРИСТИКИ

<b>Модель</b>	Stark-RF32
<b>Торговая марка</b>	Eigen
<b>Климатический класс</b>	ST
<b>Класс защиты от поражения током</b>	I
<b>Класс энергетической эффективности</b>	A+
<b>Напряжение сети (В)</b>	220
<b>Частота (Гц)</b>	50
<b>Потребляемая мощность (Вт)</b>	110
<b>Мощность при разморозке (Вт)</b>	160
<b>Номинальная сила тока (А)</b>	1,1
<b>Энергопотребление (кВт·ч/24 ч)</b>	0,968
<b>Энергопотребление (кВт·ч/год)</b>	354
<b>Общий объем (л)</b>	427
<b>Общий полезный объем (л)</b>	402
<b>Полезный объем морозильной камеры (л)</b>	150
<b>Полезный объем холодильной камеры (л)</b>	252
<b>Хладагент и его масса (г)</b>	R600a/43
<b>Замораживающая способность (кг/24 ч)</b>	7
<b>Вес нетто (кг)</b>	66
<b>Уровень шума (дБ)</b>	37
<b>Вспениватель</b>	Циклопентан
<b>Габариты (ШхДхВ) (см)</b>	60 x 63,8 x 190,8
<b>Тип крепления шнура питания</b>	Y
<b>Степень защиты</b>	IPX0
<b>Область применения</b>	Бытовое
<b>Комплектация</b>	Холодильник, форма для льда, подставка для яиц, комплект для перенавешивания дверей, руководство по эксплуатации

# ИНФОРМАЦИЯ ОБ ЭНЕРГОЭФФЕКТИВНОСТИ

## Энергетическая эффективность энергетикалық тиімділік

Холодильного прибора/Тоңазытқыш құралды

Производитель/Өндіруші

Модель/Үлгісі

eigen

Stark-RF32



расход  
электроэнергии /  
электр  
қуат шығыны

**354**

кВт·ч/год\*



**252** л



\* \*\*

**150** л



**37** дБ

\*кВт·сағ/жыл

## ПРАВИЛА И УСЛОВИЯ МОНТАЖА, ХРАНЕНИЯ, ПЕРЕВОЗКИ (ТРАНСПОРТИРОВКИ), РЕАЛИЗАЦИИ И УТИЛИЗАЦИИ

- Правила и условия монтажа устройства описаны в данном руководстве в разделе «Установка».
- Хранение устройства должно производиться в упаковке в отапливаемых помещениях у изготовителя и потребителя при температуре воздуха от 5 °C до 40 °C и относительной влажности воздуха не более 80%. В помещениях не должно быть агрессивных примесей (паров кислот, щелочей), вызывающих коррозию.
- Устройство требует бережного обращения, оберегайте его от воздействия пыли, грязи, ударов, влаги, огня и т.д.
- Реализация устройства должна производиться в соответствии с местным законодательством.
- При обнаружении неисправности устройства следует немедленно обратиться в авторизованный сервисный центр или утилизировать устройство.

### ПЕРЕМЕЩЕНИЕ И ТРАНСПОРТИРОВКА

Для обеспечения корректной транспортировки устройства необходимо соблюдение следующих требований:

- Извлеките все продукты питания из холодильника. Затем переместите устройство, предварительно закрепив все хрупкие детали, такие как полки и ручки дверей, при помощи скотча;
- Плотно закройте дверцы холодильника и закрепите их клейкой лентой, чтобы во время перевозки они не могли открыться;
- Убедитесь в правильности упаковки устройства для сохранения его работоспособности и внешнего вида (крупногабаритную технику необходимо обернуть в полиэтиленовую или пузырчатую пленку с подкладками из гофрированного картона в критических местах);
- Холодильник необходимо надежно закрепить в машине, чтобы предотвратить удары и падение внутри машины во время транспортировки;
- Для полного исключения воздействия внешней среды используйте только крытый транспорт;
- Обеспечьте крайне осторожное обращение с упаковкой при выполнении погрузочно-разгрузочных работ;
- Убедитесь, что в процессе транспортировки и установки ни один из элементов устройства не был поврежден.

#### ПРИМЕЧАНИЯ

Транспортировка устройства должна осуществляться в вертикальном положении. Если транспортировка устройства осуществлялась в горизонтальном положении, то перед последующим включением он должен простоять в вертикальном положении не менее шести часов, в противном случае это может привести к поломке устройства.

## УТИЛИЗАЦИЯ

Старые холодильники имеют остаточную стоимость. Экологический способ утилизации гарантирует, что ценное сырье будет переработано и использовано вторично. Хладагент и изоляция холодильника должны утилизироваться специальным образом. Перед тем как утилизировать холодильник, убедитесь, что трубки системы охлаждения не повреждены. Информация о способах утилизации старого холодильника и упаковки от нового холодильника может быть получена в местных муниципальных органах. При утилизации сломайте замки и защелки, а также снимите двери в целях безопасности.

### Правильная утилизация



Данная маркировка на товаре или его упаковке означает, что данный товар не должен утилизироваться вместе с другими бытовыми отходами. Правильная утилизация изделия поможет предотвратить потенциальное негативное влияние на окружающую среду и здоровье людей, а повторная переработка материалов помогает сохранять природные ресурсы. Для экологически безопасной утилизации старого оборудования воспользуйтесь специальной системой сбора использованных приборов или обратитесь в магазин, где был приобретен товар.

Более подробную информацию о переработке изделия можно получить в местном муниципальном управлении или в магазине, где был приобретен товар.

## ДОПОЛНИТЕЛЬНАЯ ИНФОРМАЦИЯ

**Manufacturer:** Changhong Meiling Co., Ltd.

No.2163 Lianhua Road, Economy & Technology Development Zone, Hefei, Anhui, P.R. China.

**Изготовитель:** Чанхун Мэйлин Ко., Лтд.

Шоссе Ляньхуа, 2163, Зона Экономического и Технологического Развития, г. Хэфэй, пров. Аньхой, Китай.

Сделано в Китае.

**Импортер в России / уполномоченное изготовителем лицо:** ООО «ДНС Ритейл». 690068, Россия, Приморский край, г. Владивосток, проспект 100-летия Владивостока, дом 155, корпус 3, офис 5.

**Адрес электронной почты:** [dnsretail@mail.dlogistix.com](mailto:dnsretail@mail.dlogistix.com)

Товар соответствует требованиям ТР ТС (ЕАЭС).

Внешний вид устройства, его характеристики и комплектация могут быть изменены без предварительного уведомления пользователя.

Товар изготовлен (мм.гггг.): \_\_\_\_\_ v.4





# Гарантийный талон

SN/IMEI:

Дата постановки на гарантию:

Производитель гарантирует бесперебойную работу устройства в течение всего гарантийного срока, а также отсутствие дефектов в материалах и сборке. Гарантийный период исчисляется с момента приобретения изделия и распространяется только на новые продукты.

В гарантийное обслуживание входит бесплатный ремонт или замена элементов, вышедших из строя не по вине потребителя в течение гарантийного срока при условии эксплуатации изделия согласно руководству пользователя. Ремонт или замена элементов производится на территории уполномоченных сервисных центров.

Изделие	Срок гарантии	Срок эксплуатации
Устройство	5 лет	10 лет
<b>Инверторный компрессор</b>	10 лет	—

Актуальный список сервисных центров по адресу:

<https://www.dns-shop.ru/service-center/>

Гарантийные обязательства и бесплатное сервисное обслуживание не распространяются на перечисленные ниже принадлежности, входящие в комплектность товара, если их замена не связана с разборкой изделия:

- Элементы питания (батарейки) для ПДУ (Пульт дистанционного управления).
- Соединительные кабели, антенны и переходники для них, наушники, микрофоны, устройства «HANDS-FREE»; носители информации различных типов, программное обеспечение (ПО) и драйверы, поставляемые в комплекте (включая, но не ограничиваясь ПО, предустановленным на накопитель на жестких магнитных дисках изделия), внешние устройства ввода-вывода и манипуляторы.
- Чехлы, сумки, ремни, шнуры для переноски, монтажные приспособления, инструменты, документацию, прилагаемую к изделию.
- Расходные материалы и детали, подвергающиеся естественному износу.



## Производитель не несет гарантийных обязательств в следующих случаях:

- Истек Гарантийный срок.
- Если изделие, предназначенное для личных (бытовых, семейных) нужд, использовалось для осуществления предпринимательской деятельности, а также в иных целях, не соответствующих его прямому назначению.
- Производитель не несет ответственности за возможный материальный, моральный и иной вред, понесенный владельцем изделия и/или третьими лицами, вследствие нарушения требований руководства пользователя при использовании, несоблюдения рекомендаций по установке и обслуживанию изделия, правил подключения (короткие замыкания, возникшие также в результате воздействия несоответствующего сетевого напряжения, как на само изделие, так и на изделия, сопряженные с ним), хранения и транспортировки изделия.
- Все случаи механического повреждения: сколы, трещины, деформации, следы ударов, вмятины, замятия и др., полученные в процессе эксплуатации изделия.
- Имеются следы сторонней модификации, несанкционированного ремонта лицами, не уполномоченными для проведения таких работ. Если дефект вызван изменением конструкции или схемы изделия, подключением внешних устройств, не предусмотренных Производителем, использованием устройства, не имеющего сертификата соответствия согласно законодательству Российской Федерации.
- Если дефект изделия вызван действием непреодолимой силы (природных стихий, пожаров, наводнений, землетрясений, бытовых факторов и прочих ситуаций, не зависящих от Производителя), либо действиями третьих лиц, которые Производитель не мог предвидеть.
- Дефект вызван попаданием внутрь изделия посторонних предметов, инородных тел, веществ, жидкостей, насекомых или животных, воздействием агрессивных сред, высокой влажности, высоких температур, которые привели к полному или частичному выходу из строя изделия.
- Отсутствует или не соответствует идентификация изделия (серийный номер). Если повреждения (недостатки) вызваны воздействием вредоносного программного обеспечения; установкой, сменой или удалением паролей (кодов), приведшим к отсутствию доступа к программным ресурсам изделия, без возможности их сброса/восстановления, ввиду отсутствия предоставления данной услуги поставщиком ПО.
- Если дефекты работы вызваны несоответствием стандартам или техническим регламентам питающих, кабельных, телекоммуникационных сетей, мощности радиосигнала, в том числе из-за особенностей рельефа и других подобных внешних факторов, использования изделия на границе или вне зоны действия сети.
- Если повреждения вызваны использованием нестандартных (неоригинальных) и/или некачественных (поврежденных) расходных материалов, принадлежностей, запасных частей, элементов питания, носителей информации различных типов (включая, CD, DVD диски, карты памяти, SIM карты, картриджи).
- Если недостатки вызваны получением, установкой и использованием несовместимого контента (мелодии, графика, видео и другие файлы, приложения Java и подобные им программы).
- На ущерб, причиненный другому оборудованию, работающему в сопряжении с данным изделием.





eigen