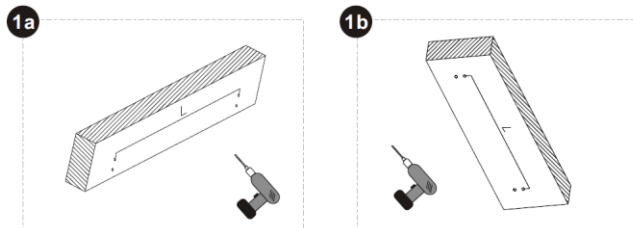


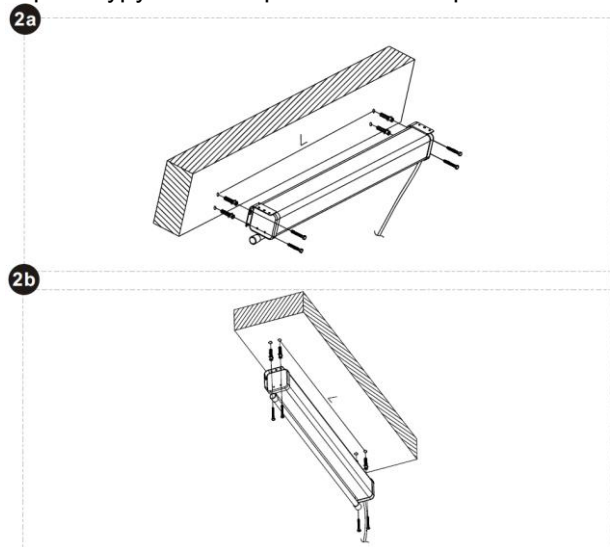
## Порядок эксплуатации

### Установка экрана

Выберите один из способов крепления (1а - к стене, 1b - к потолку), с учетом размера вашего экрана и расположения зрителей:



Прикрутите экран шурупами за крепежные отверстия и петли:



### Разворачивание экрана

Плавно потяните вниз за ручку. Для фиксирования экрана в требуемом положении медленно опустите экран вверх.

### Свертывание экрана

Легким движением потяните за ручку вниз на 2-3 см и поднимайте экран

## OWNER'S MANUAL РУКОВОДСТВО ПО ЭКСПЛУАТАЦИИ



### S'OK CINEMA WALLSCREEN

Настенно-потолочный экран  
для проектора

## Меры предосторожности

*Перед установкой экрана внимательно прочитайте данную инструкцию.*

Во избежание выхода изделия из строя и преждевременного старения полотна:

- не бросайте изделие при транспортировке и хранении
- не располагайте (не храните) вблизи открытых нагревательных приборов
- не допускайте механических повреждений полотна
- рекомендуется не хранить экран в развернутом виде
- при установке и свертывании экрана соблюдайте последовательность действий согласно инструкции
- по возможности не эксплуатируйте экран в пыльных, задымленных помещениях
- не подвергайте полотну экрана длительному воздействию прямых солнечных лучей и не располагайте его вблизи источников тепла
- не используйте для мытья экранов моющие абразивные порошки, химически активные растворы кислот и щелочей, растворители
- не рекомендуется хранение экрана при температуре ниже 0С
- строго соблюдайте порядок установки и сворачивания экрана согласно инструкции

### Уход за полотном экрана

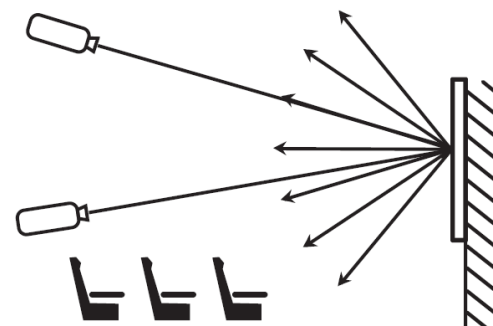
Экраны с типом покрытия полотен Matte White допускается мыть с помощью влажной губки, смоченной в слабом мыльном растворе, либо протирать мягкой салфеткой

### Хранение экрана

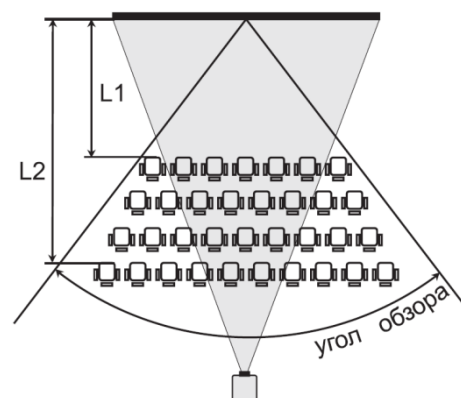
Хранить необходимо в сухом помещении при температуре от +10°C до +30°C, исключив попадание прямых солнечных лучей на изделие

## Рекомендации по эксплуатации

### Рекомендуемое расположение проектора



### Рекомендуемое расположение зрителей



- зрители должны находиться в сегменте угла обзора для типа полотна вашего экрана
- расстояние от экрана до первого ряда зрителей (L1) должно быть не менее половины ширины экрана
- расстояние от экрана до первого ряда зрителей (L2) не должно превышать шестикратную ширину экрана
- вся плоскость полотна экрана должна быть видна каждому зрителю